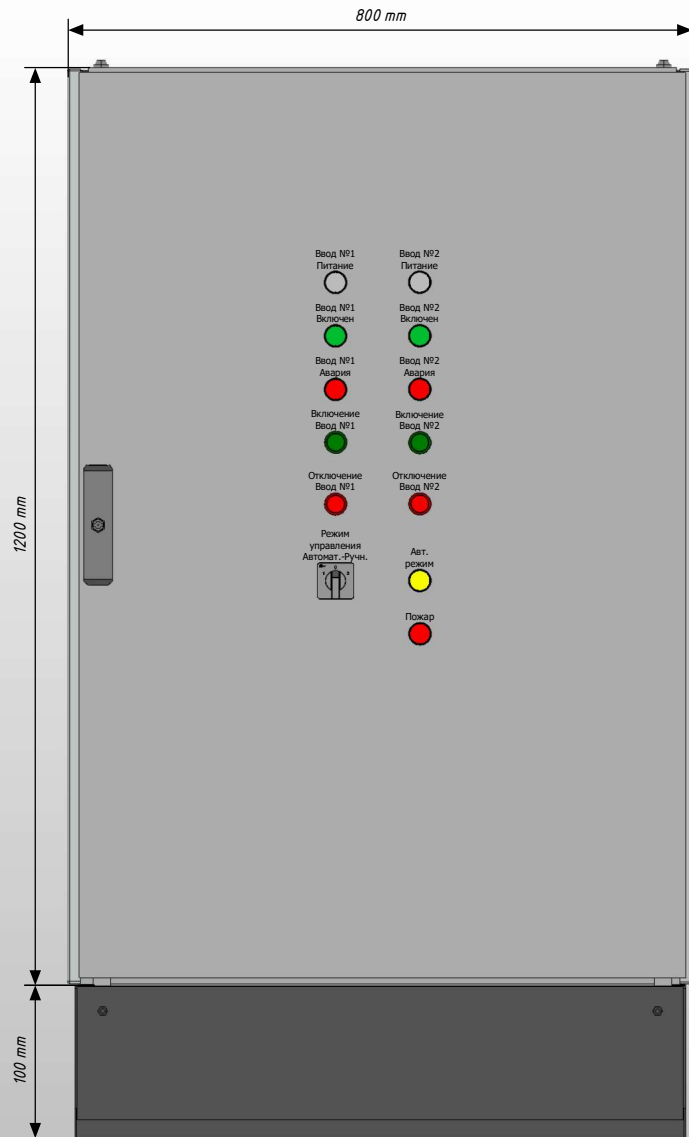
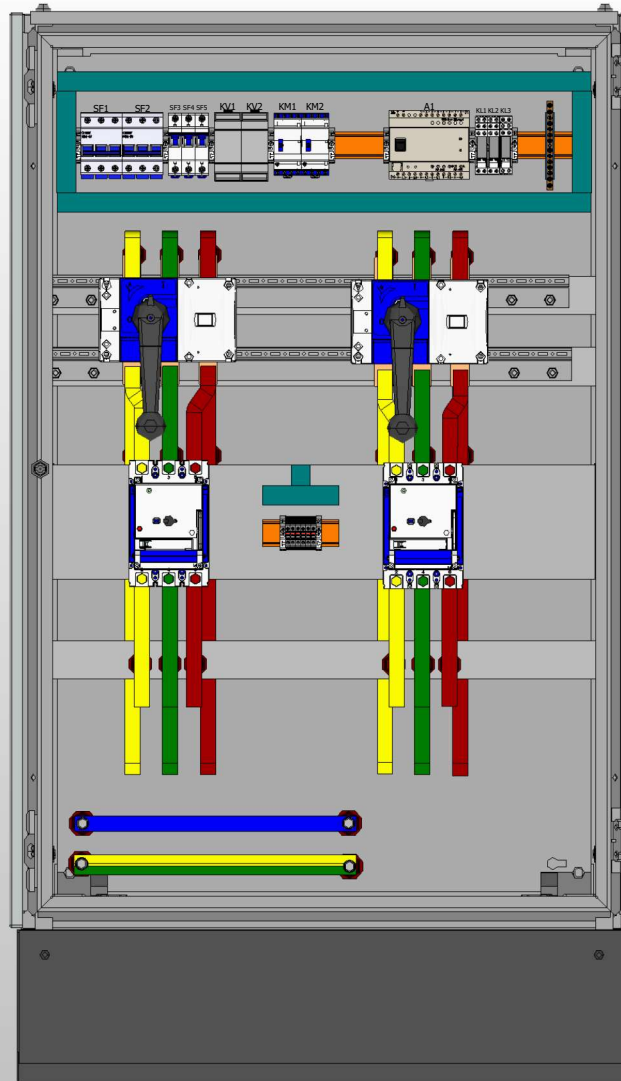


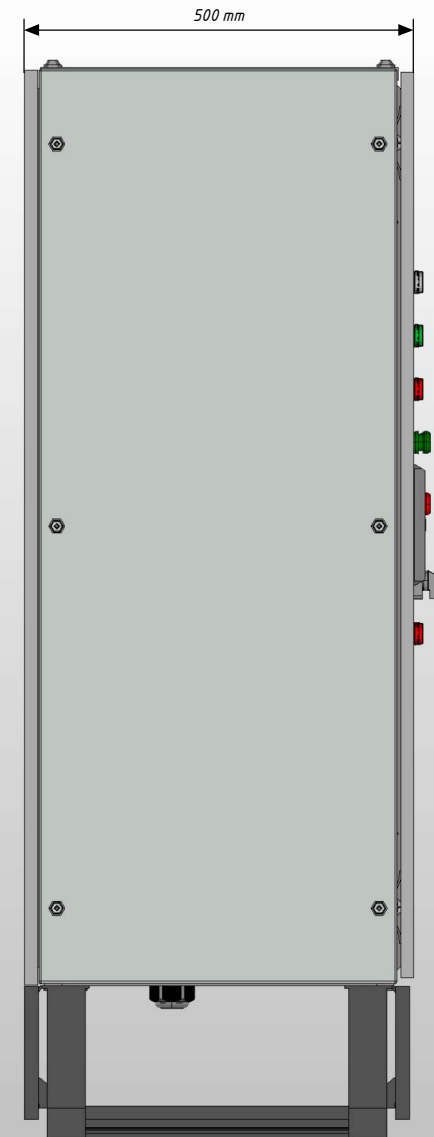
Вид с дверью



Вид без двери



Вид сбоку (слева)



Примечание:

1. Степень защиты шкафа IP31.
2. Цвет RAL7035.
3. Предусмотрен ввод и вывод кабеля снизу. Высоту основания выполнить по требованиям ТЗ (заказчика).
4. Токоведущие части и силовые автоматические выключатели защитить поликарбонатом.

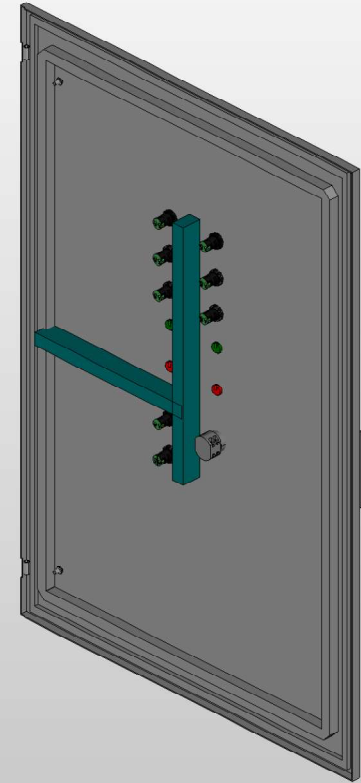
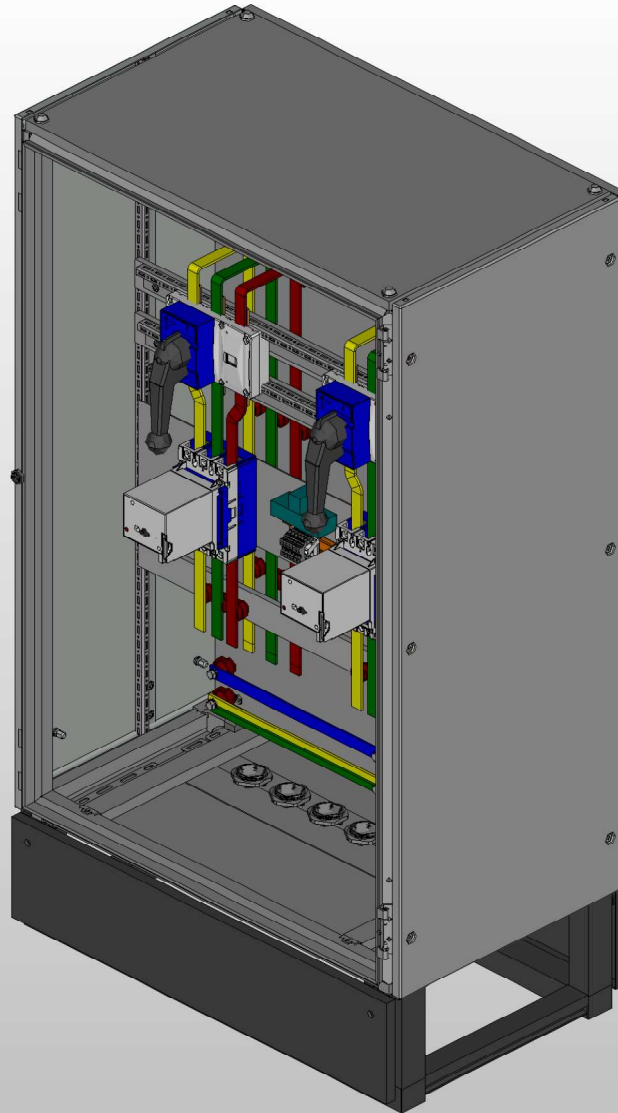
Инд. № подл. Подп. и дата

Ред.	Листов	№ докум.	Подп.	Дата	Лист

Вид с дверью

Вид без двери

Дверь (внутренняя сторона)



Инд. № подл.	Подп. и дата

						Лист
Ред.	Листов	№ докум.	Подп.	Дата		

