

Общество с ограниченной ответственностью "ПИРИС"
(ООО "ПИРИС" ИНН:9703180145)

PIRIS

Конструкторская документация


НКУ с системой АВР-А
2 ввода 200 А
без секции распределения

ABP-PRS-A-2-00-200-CHINT

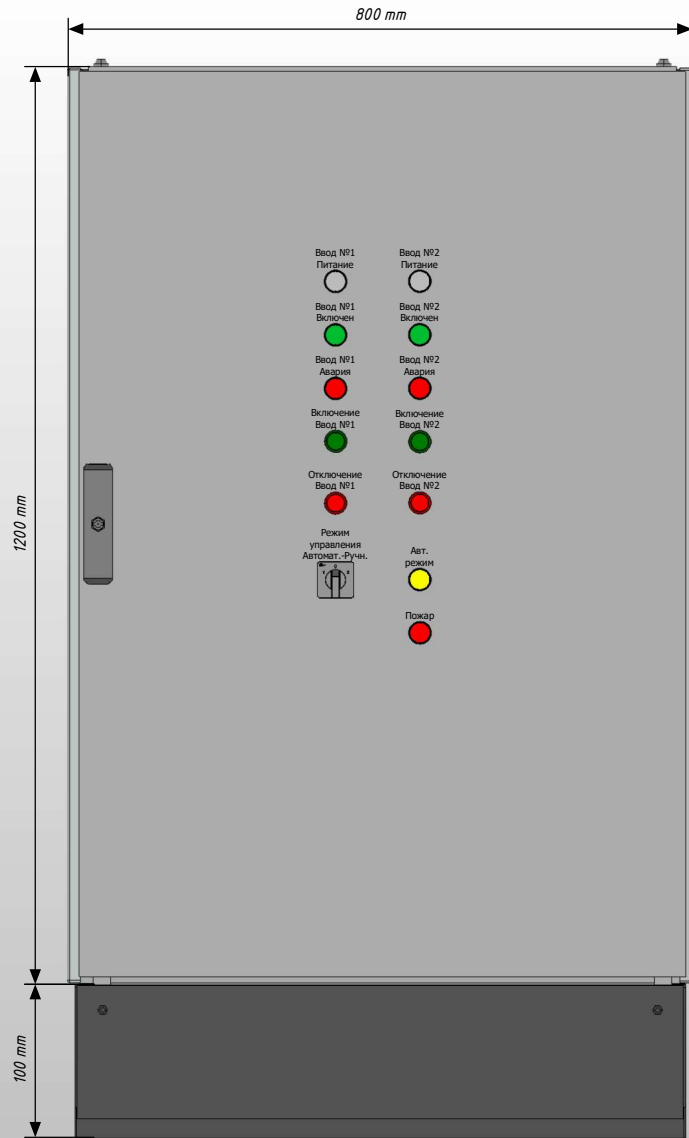
www.piris.ru

Содержание

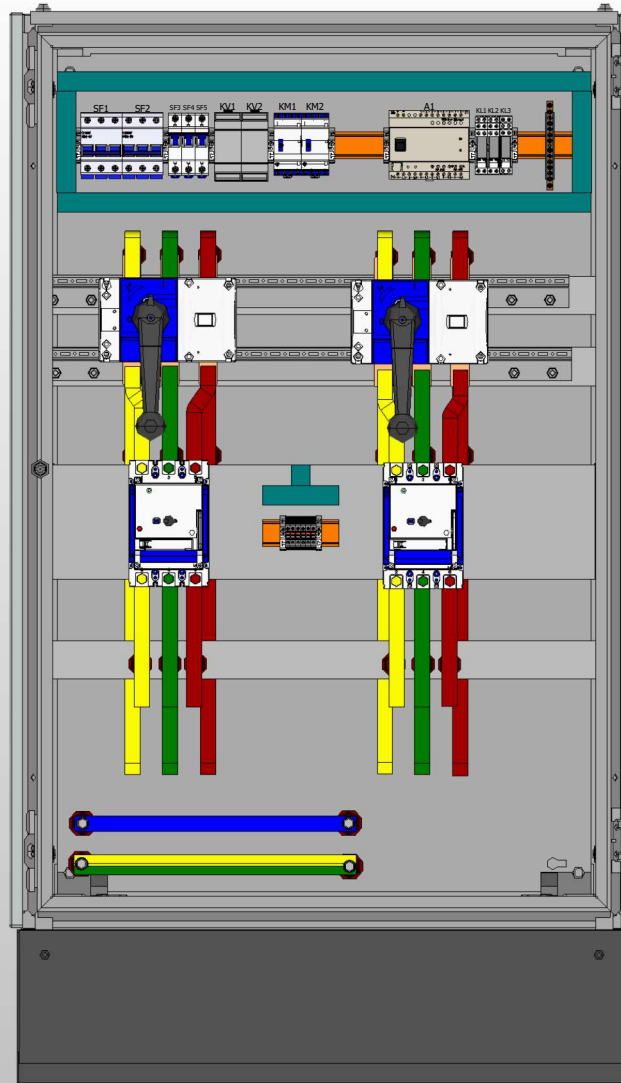
Лист	Название
1	<i>Титульный лист</i>
2	<i>Содержание</i>
3	<i>ГЧ. Габаритный чертеж</i>
4	<i>ЭМСЕ. Электронная модель сборочной единицы 1</i>
5	<i>ЭМСЕ. Электронная модель сборочной единицы 2</i>
6	<i>ЭЭ. Схема силовая</i>
7	<i>ЭЭ. Схема мини-АВР питания цепей управления блока АВР</i>
8	<i>ЭЭ. Схема управления АВР и индикации</i>
9	<i>Групповая спецификация компонентов</i>

Подп. и дата		Инв. № дубл		Взам. инв. №		Подп. и дата		
Инв. № подл	Пров	Т.контр	Рук	Н.контр	Утв	Лист	Лист	Листов
						2	9	
								

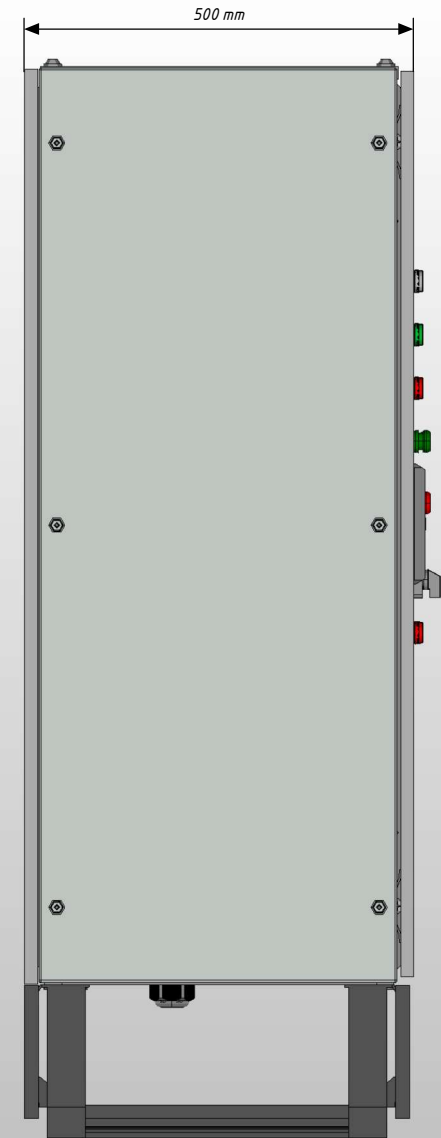
Вид с дверью



Вид без двери



Вид сбоку (слева)



Примечание:

1. Степень защиты шкафа IP31.
2. Цвет RAL7035.
3. Предусмотрен ввод и вывод кабеля снизу. Высоту основания выполнить по требованиям ТЗ (заказчика).
4. Токоведущие части и силовые автоматические выключатели защитить поликарбонатом.

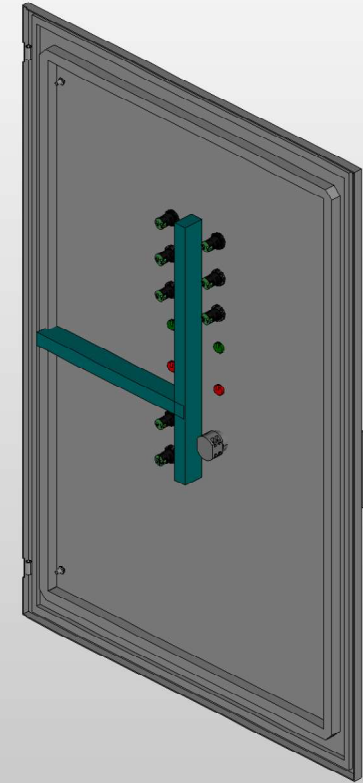
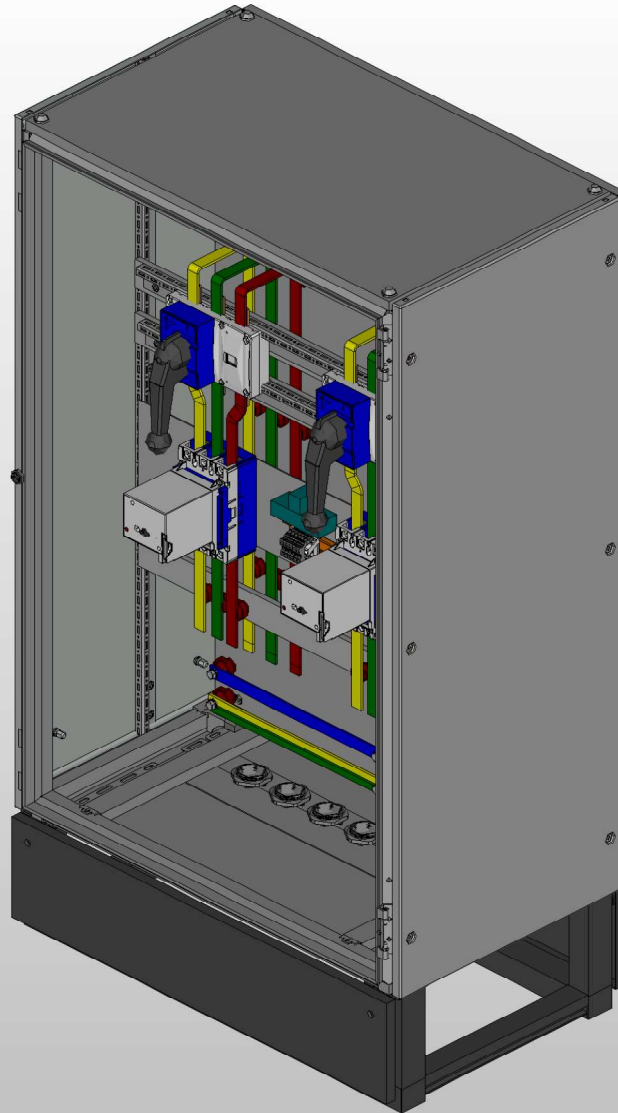
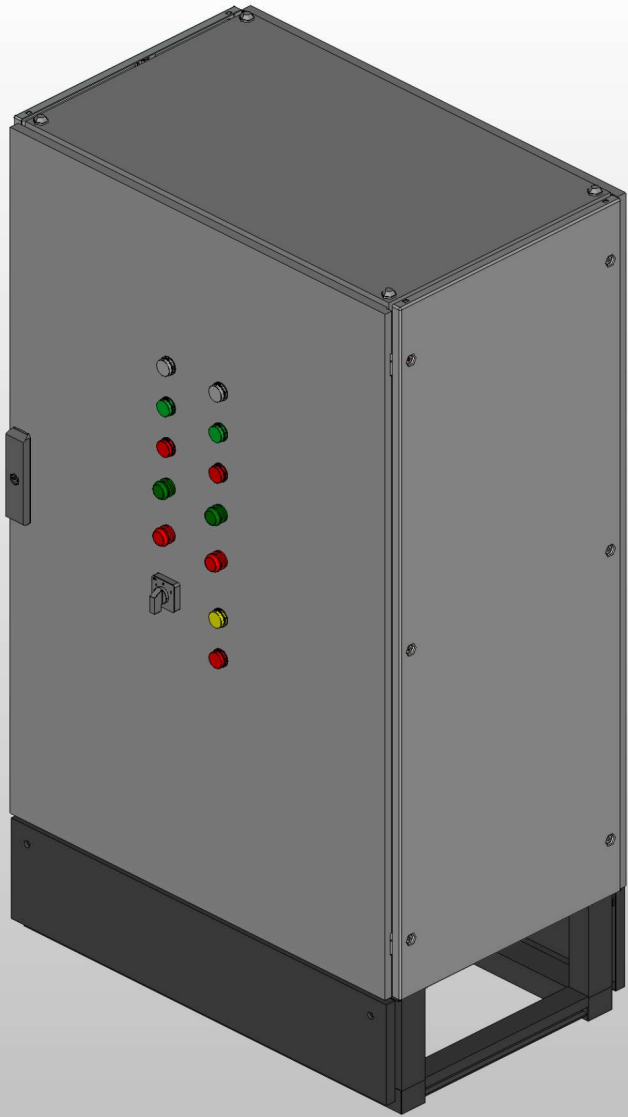
Инд. № подл. Подп. и дата

						Лист
Ред.	Листов	№ докум.	Подп.	Дата		3

Вид с дверью

Вид без двери

Дверь (внутренняя сторона)



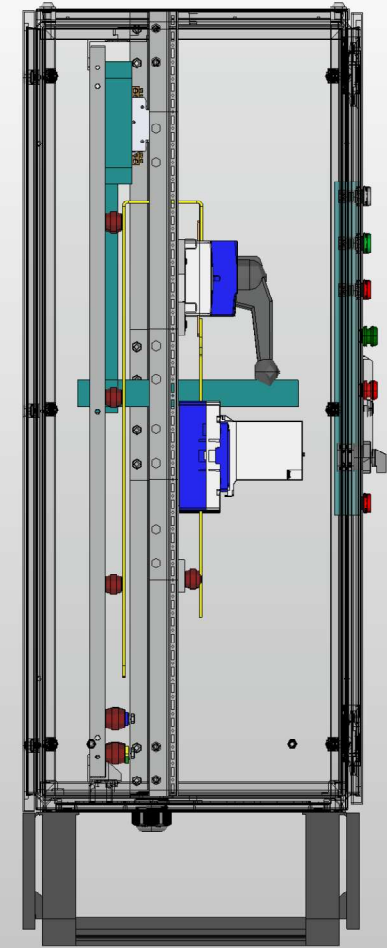
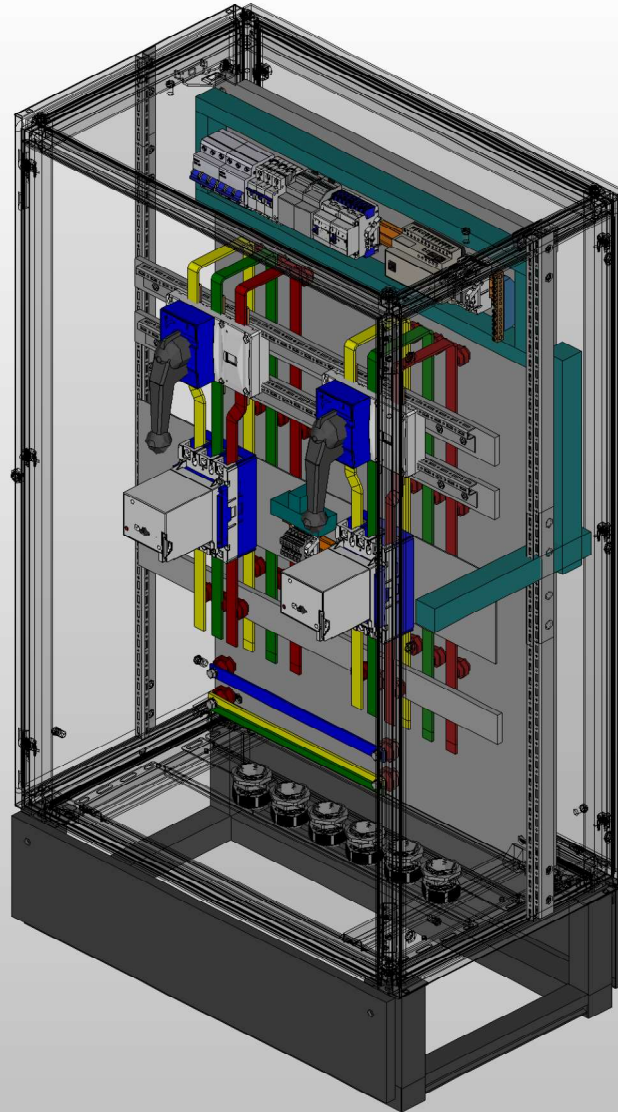
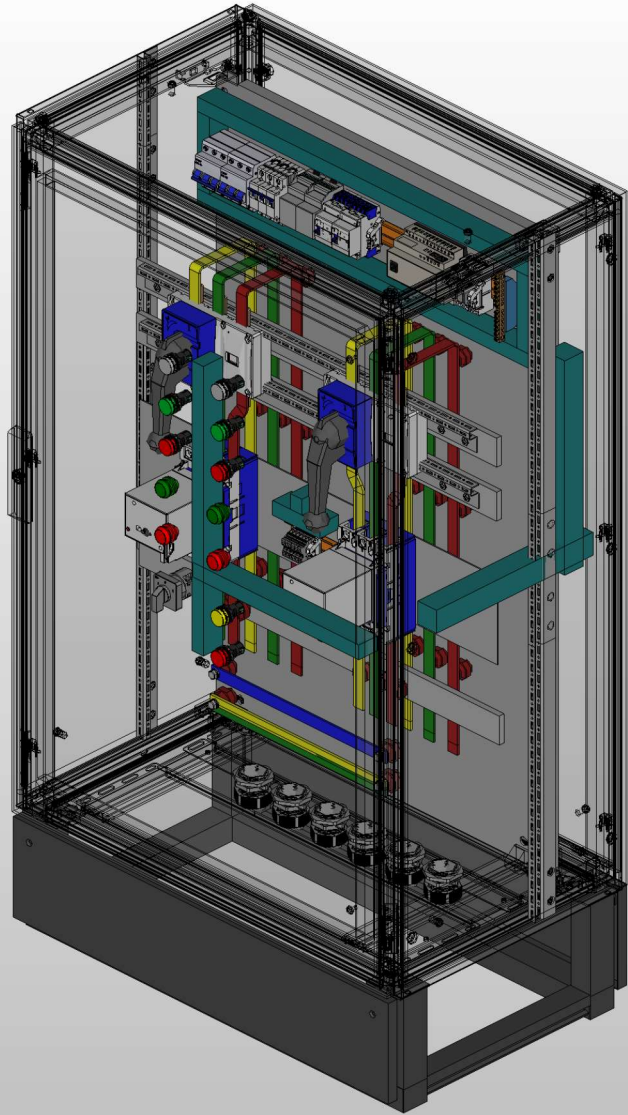
Инд. № подл.	
Подп. и дата	

Ред.	Листов	№ докум.	Подп.	Дата

Вид с дверью

Вид без двери

Вид сбоку (слева)

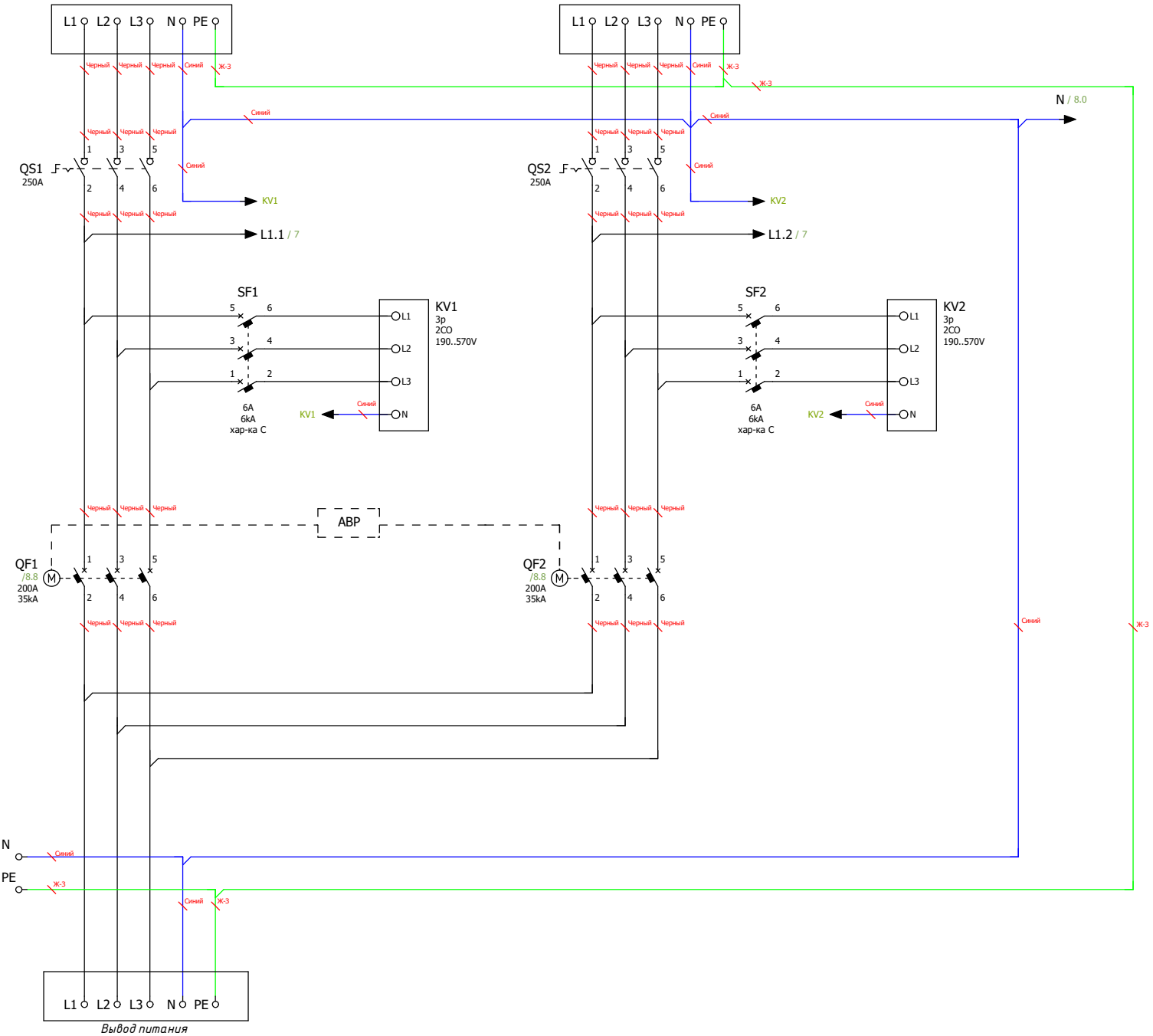


Инд. № подл.	Подп. и дата

Ред.	Листов	№ докум.	Подп.	Дата

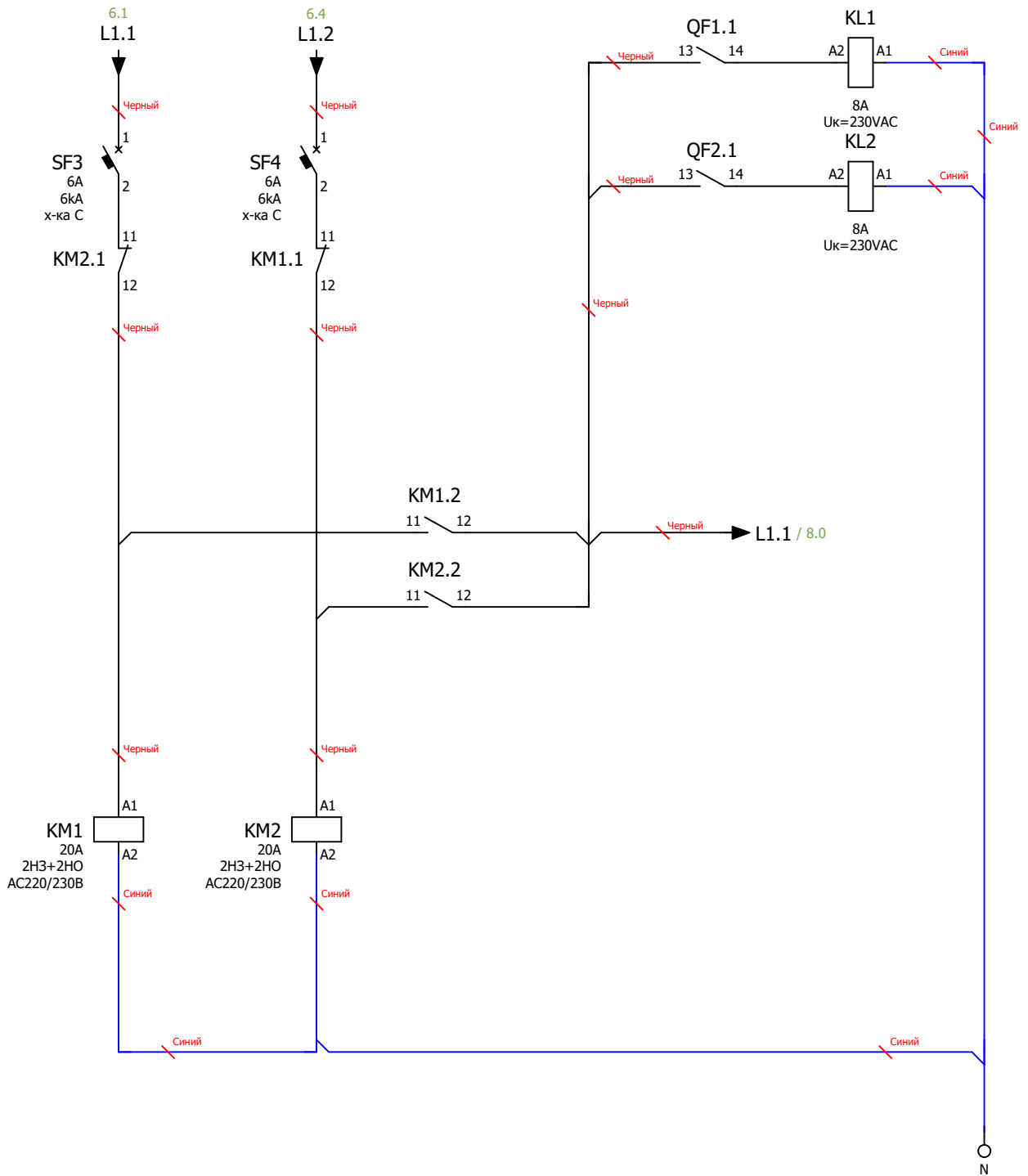
Ввод питания №1

Ввод питания №2



Инв. № подл. Подп. и дата

Ред.	Листов	№ докум.	Подп.	Дата
------	--------	----------	-------	------

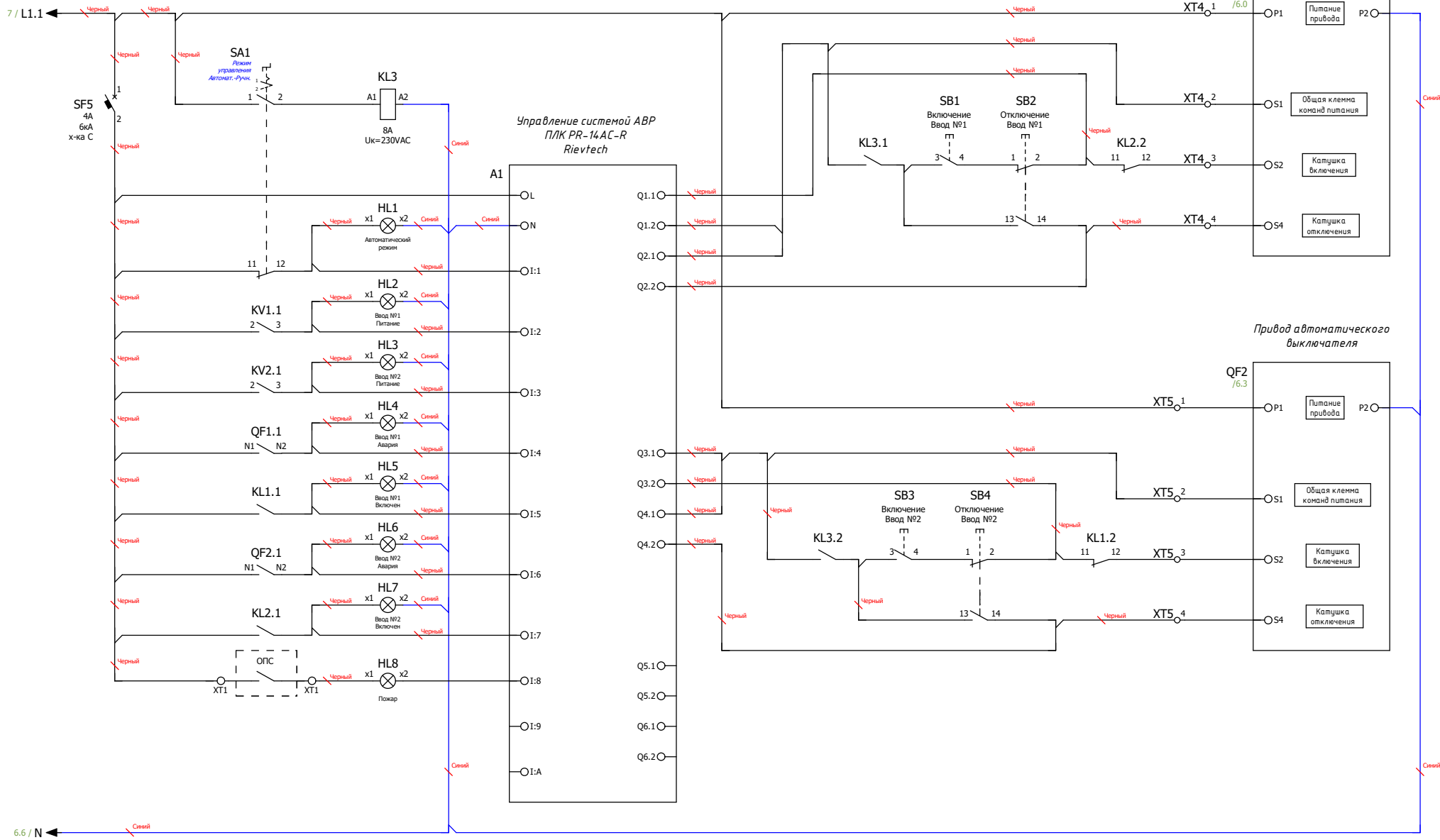


Примечание:

Схема мини-АВР питания цепей управления блока АВР.

Размножение контактов состояния вводных автоматических выключателей.

Инв. № подл.	Подп. и дата				
Ред.	Листов	№ докум	Подп	Дата	



Примечание:
 Схема управления системой АВР на основе моторных приводов автоматических выключателей и программируемого логического контроллера (ПЛК)

Подп. и дата
 Инв. № подл.

Ред.	Листов	№ докум.	Подп.	Дата	Лист
					8

