

Общество с ограниченной ответственностью "ПИРИС"  
(ООО "ПИРИС" ИНН:9703180145)

# *PIRIS*

Конструкторская документация

НКУ с системой АВР-А  
2 ввода 400 А  
без секции распределения

*ABP-PRS-A-2-00-400-CHINT*

*[www.piris.ru](http://www.piris.ru)*

# Содержание

Лист	Название
1	<i>Титульный лист</i>
2	<i>Содержание</i>
3	<i>ГЧ. Габаритный чертеж</i>
4	<i>ЭМСЕ. Электронная модель сборочной единицы 1</i>
5	<i>ЭМСЕ. Электронная модель сборочной единицы 2</i>
6	<i>ЭЭ. Схема силовая</i>
7	<i>ЭЭ. Схема мини-АВР питания цепей управления блока АВР</i>
8	<i>ЭЭ. Схема управления АВР и индикации</i>
9	<i>Групповая спецификация компонентов</i>
10	<i>Групповая спецификация компонентов</i>

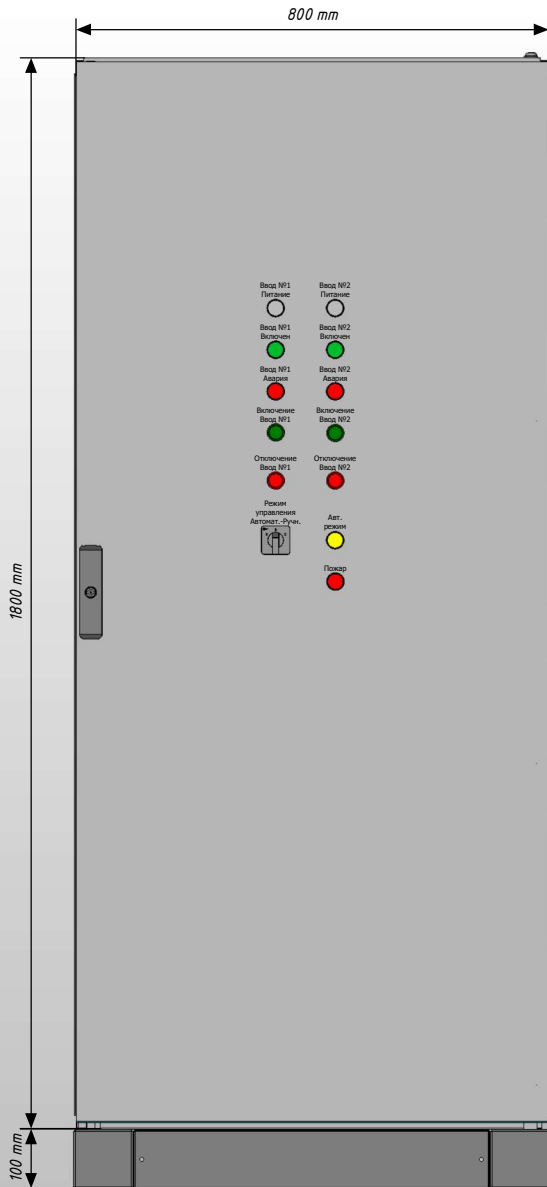
Подп. и дата	
Инв. № дубл	
Взам. инв. №	
Подп. и дата	

Ред.	Листов	№ докум	Подп	Дата
Разраб				
Пров				
Т.контр				
Рук				
Н.контр				
Утв				

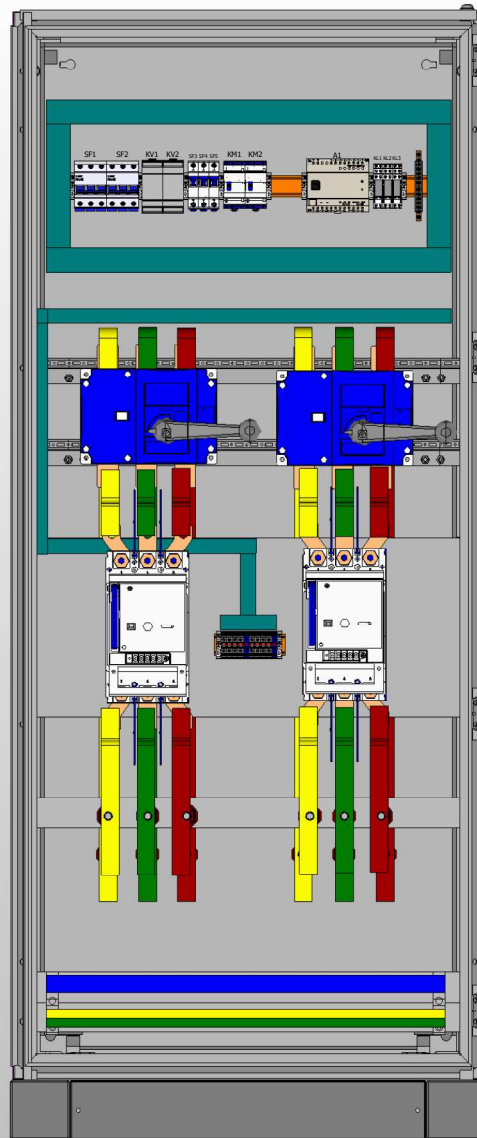
Лист	Лист	Листов
2		10



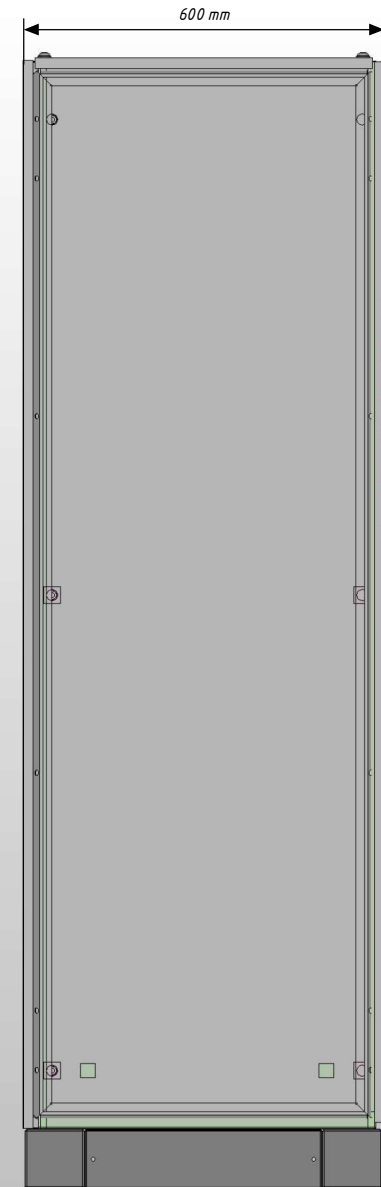
Вид с дверью



Вид без двери



Вид сбоку (слева)



Примечание:

1. Степень защиты шкафа IP31.
2. Цвет RAL7035.
3. Предусмотрен ввод и вывод кабеля снизу. Высоту основания выполнить по требованиям ТЗ (заказчика).
4. Токоведущие части и силовые автоматические выключатели защитить поликарбонатом.

Инд. № подл. Подп. и дата

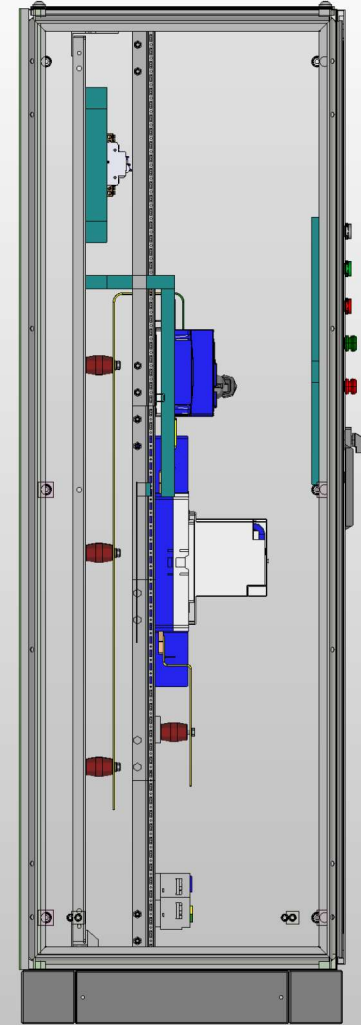
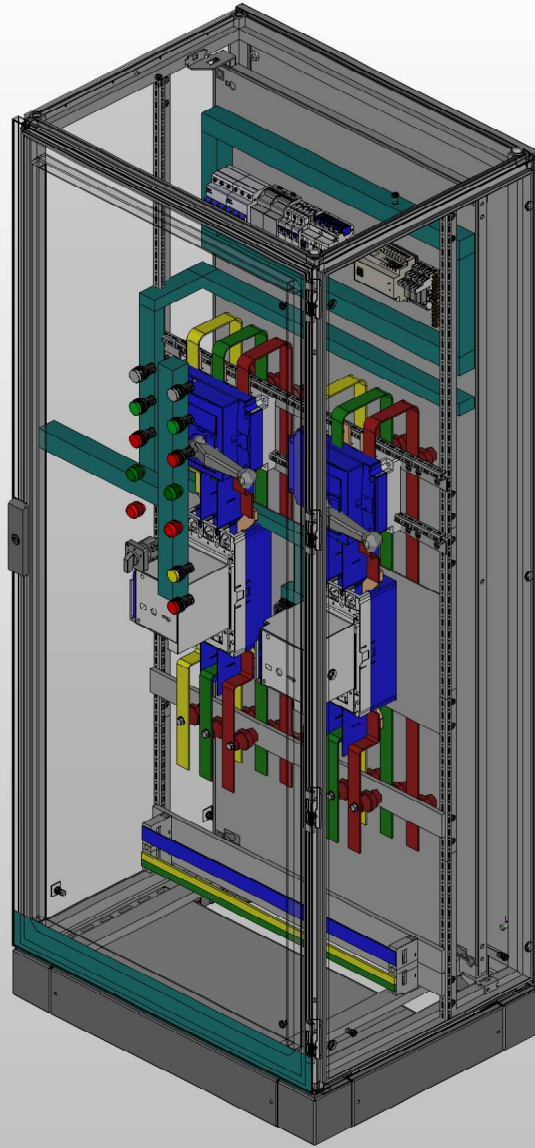
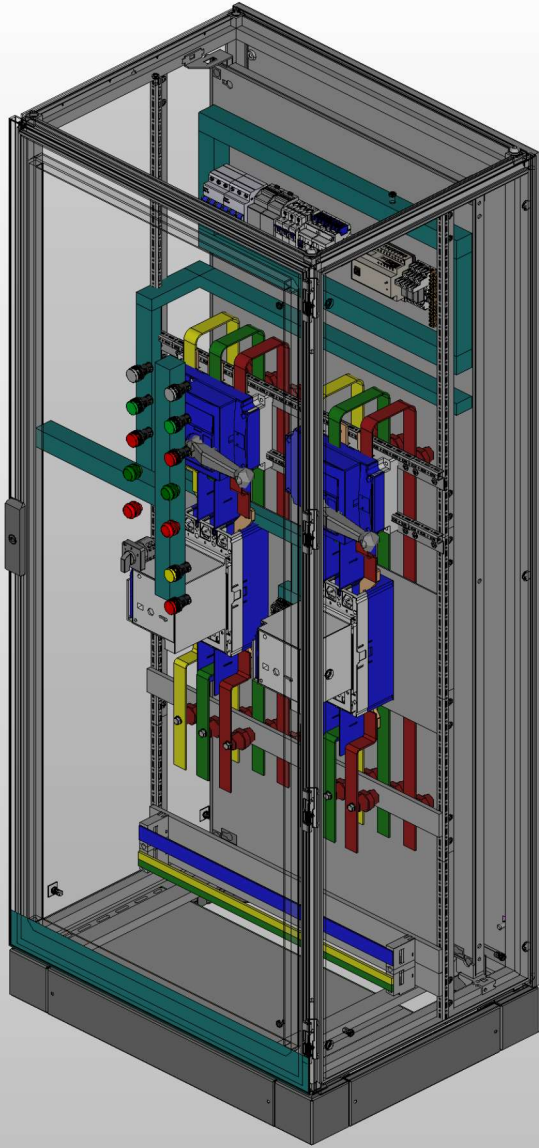
Ред.	Листов	№ докум.	Подп.	Дата
------	--------	----------	-------	------



*Вид с дверью*

*Вид без двери*

*Вид сбоку (слева)*

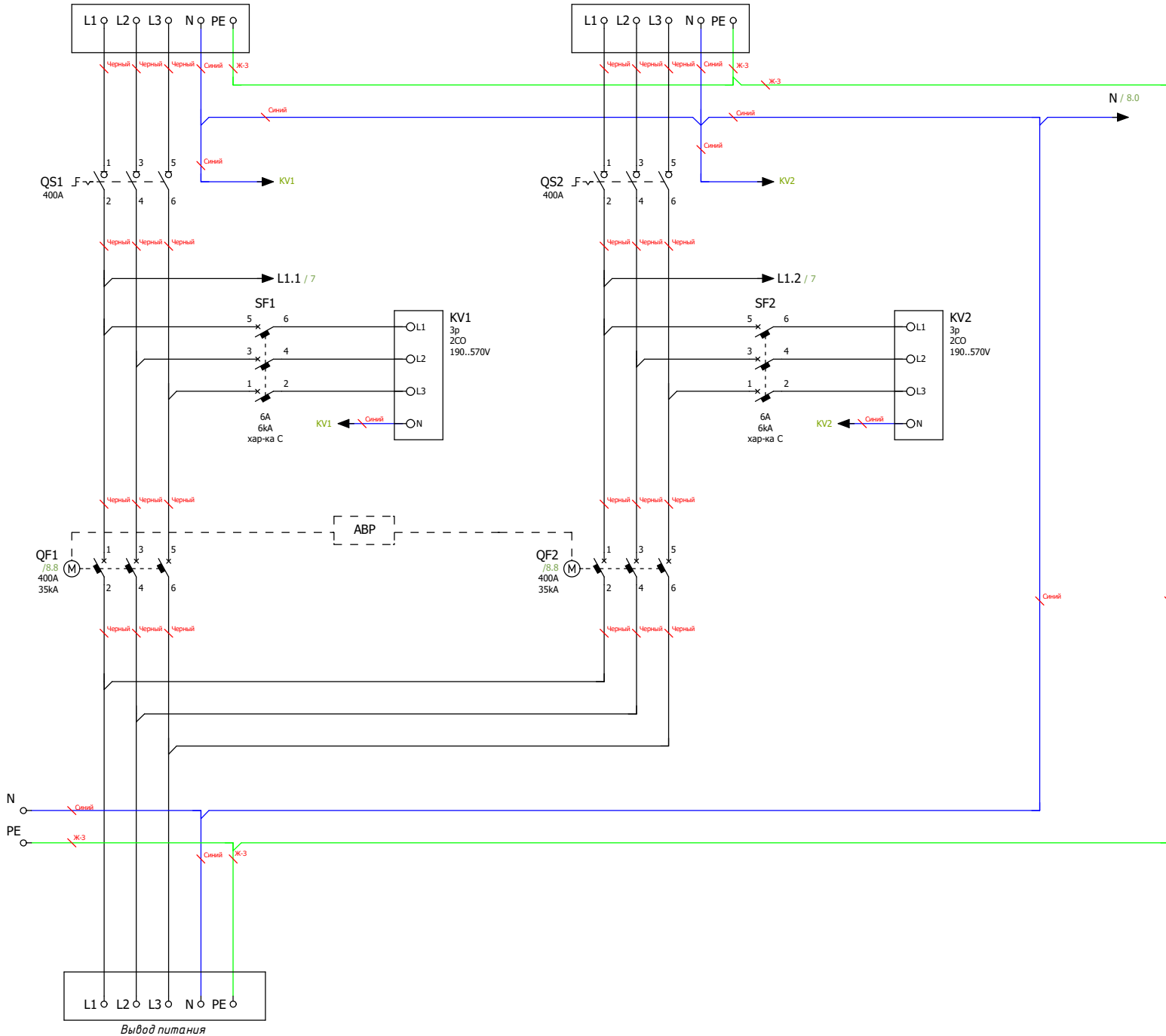


Инв. № подл.	
Подп. и дата	

Ред.	Листов	№ докум.	Подп.	Дата

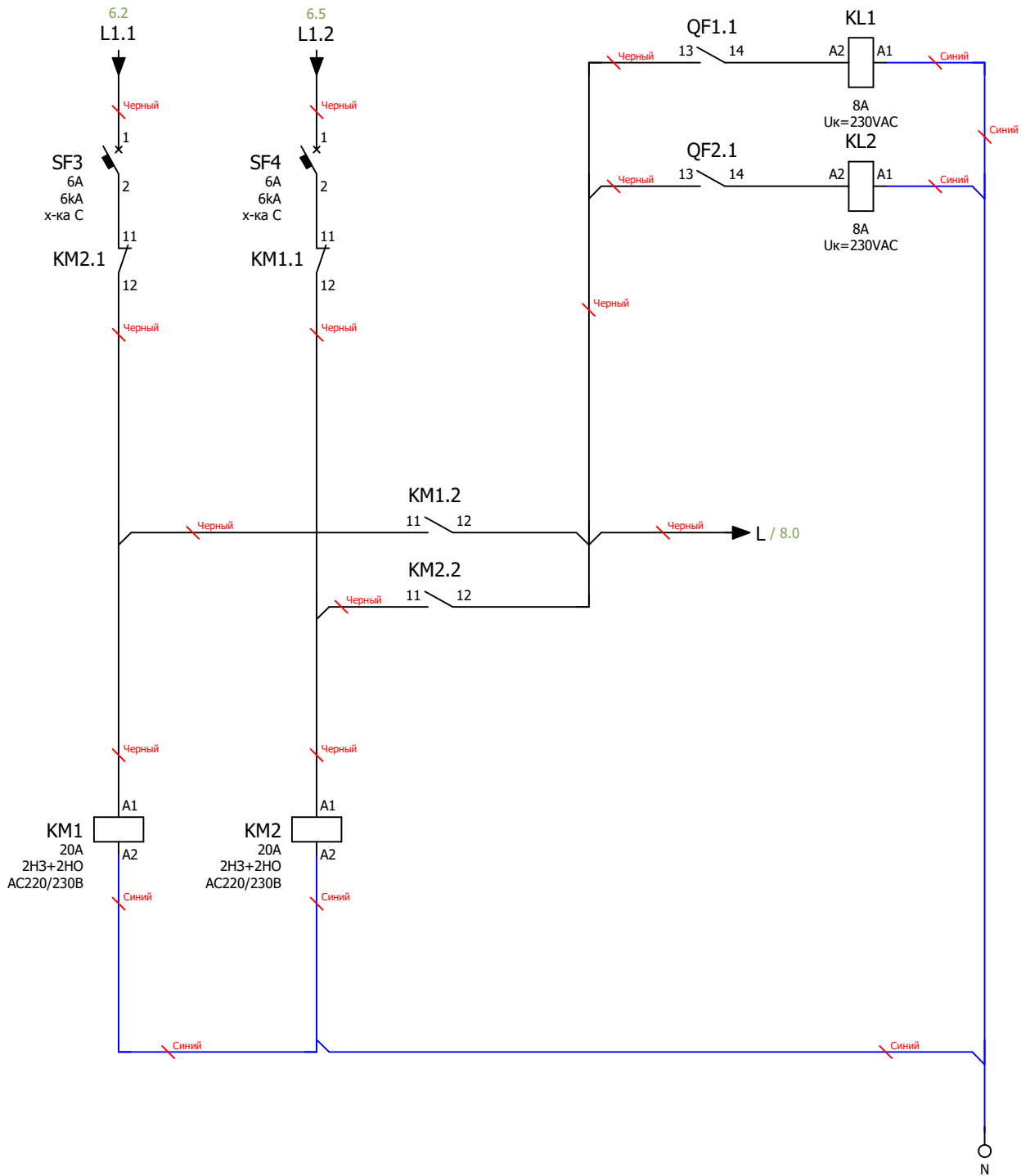
Ввод питания №1

Ввод питания №2



Инв. № подл.	
Подп. и дата	

Ред.	Листов	№ докум.	Подп.	Дата



*Примечание:*

*Схема мини-АВР питания цепей управления блока АВР.*

*Размножение контактов состояния вводных автоматических выключателей.*

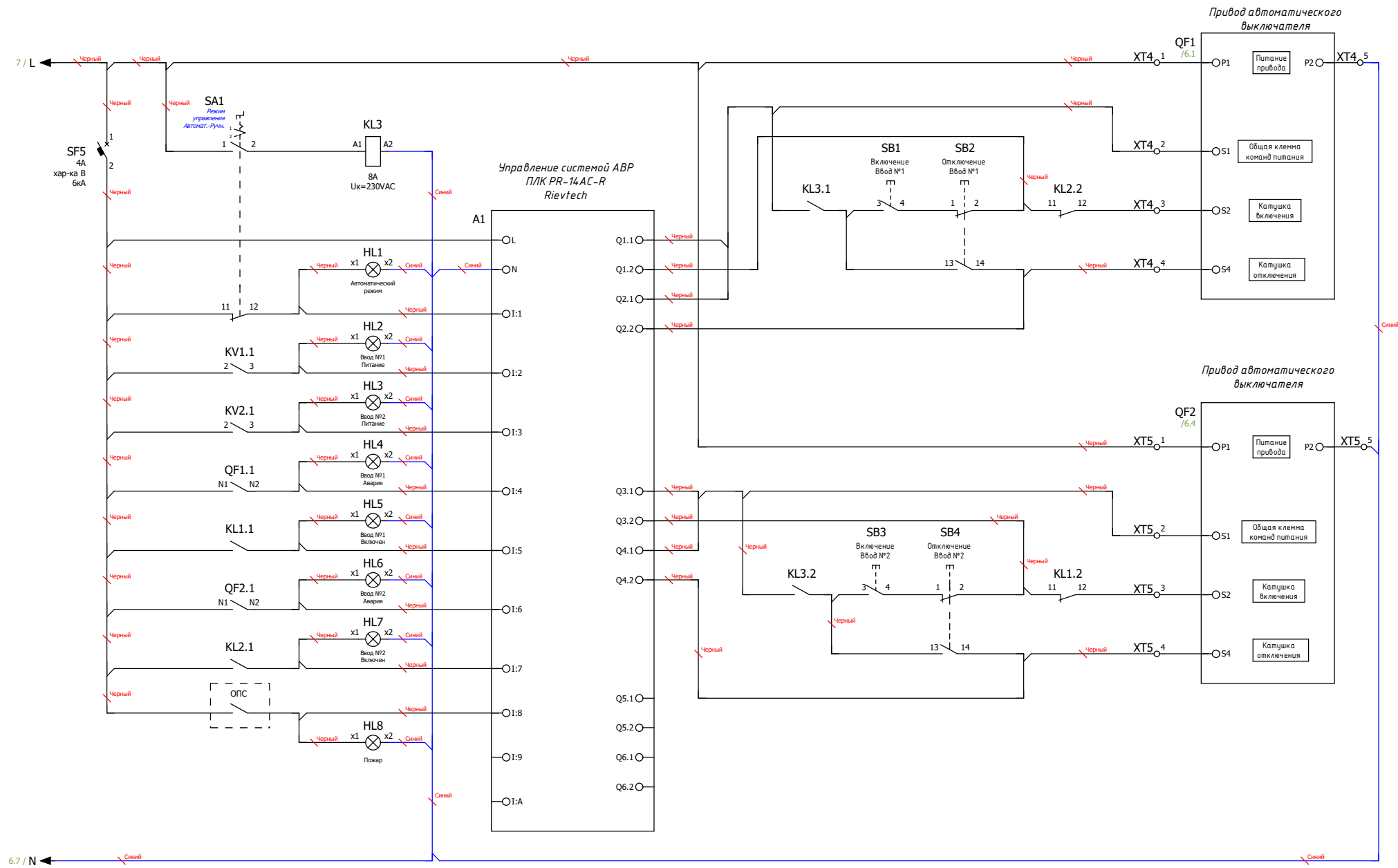
Подп. и дата

Инв. № подл.

Ред.	Листов	№ докум	Подп	Дата

Лист

7



*Примечание:*  
 Схема управления системой АВР на основе моторных приводов автоматических выключателей и программируемого логического контроллера (ПЛК)

Инв. № табл. Подп. и дата

Ред.	Листов	№ докум.	Подп.	Дата	Лист
					8



