

Общество с ограниченной ответственностью "ПИРИС"  
(ООО "ПИРИС" ИНН:9703180145)

# *PIRIS*

Конструкторская документация


НКУ с системой АВР-А  
2 ввода 50 А  
без секции распределения

*ABP-PRS-A-2-00-50-CHINT*

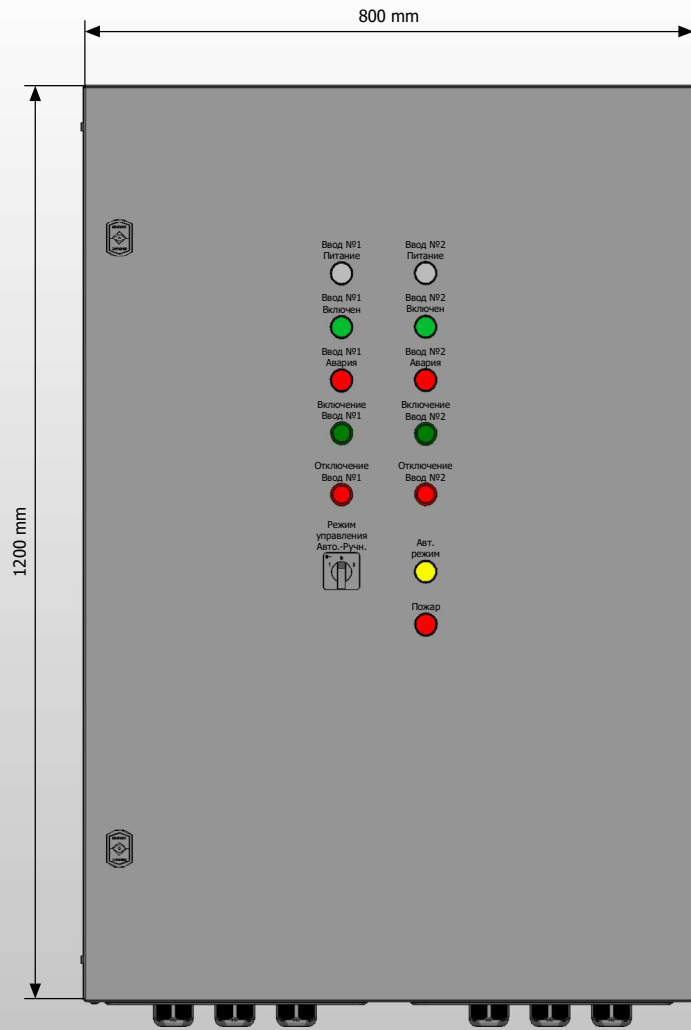
*[www.piris.ru](http://www.piris.ru)*

# Содержание

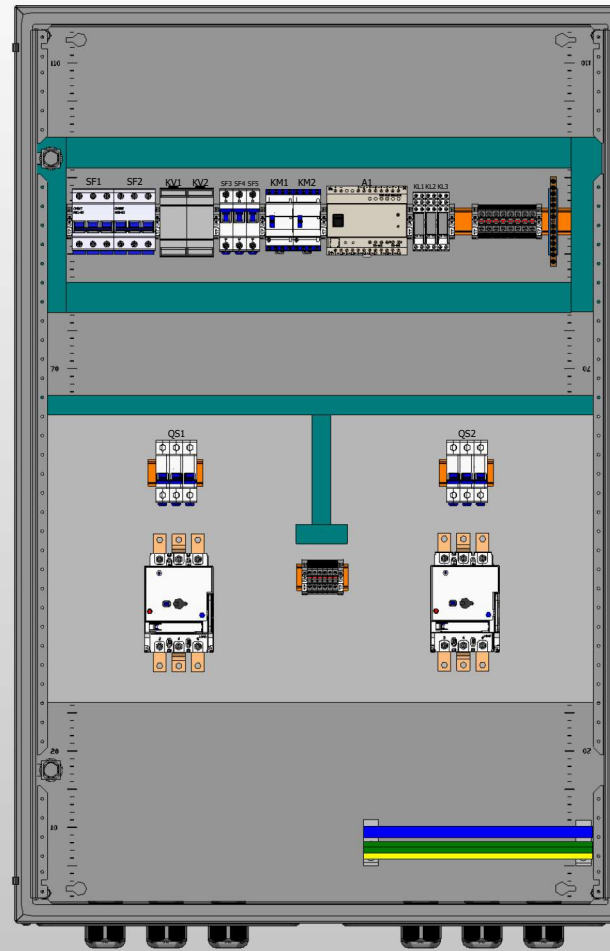
Лист	Название
1	<i>Титульный лист</i>
2	<i>Содержание</i>
3	<i>ГЧ. Габаритный чертеж</i>
4	<i>ЭМСЕ. Электронная модель сборочной единицы. Лист 1</i>
5	<i>ЭМСЕ. Электронная модель сборочной единицы. Лист 2</i>
6	<i>ЭЭ. Схема силовая</i>
7	<i>ЭЭ. Схема мини-АВР питания цепей управления блока АВР</i>
8	<i>ЭЭ. Схема управления АВР и индикации</i>
9	<i>Групповая спецификация компонентов</i>

Подп. и дата		Инв. № дубл		Взам. инв. №		Подп. и дата		
Инв. № подл	Пров	Т.контр	Рук	Н.контр	Утв	Лист	Лист	Листов
						2	9	
								

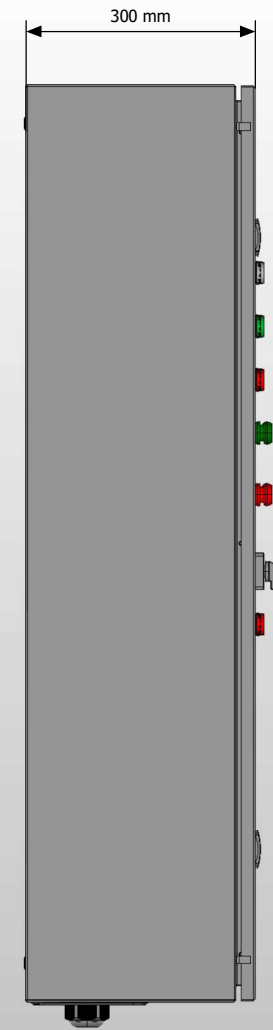
Вид с дверью



Вид без двери



Вид сбоку (слева)



Примечание:

1. Степень защиты шкафа IP31. (Опционально - степень защиты можно увеличить)
2. Цвет RAL 7035.
3. Предусмотрен ввод и вывод кабеля снизу.

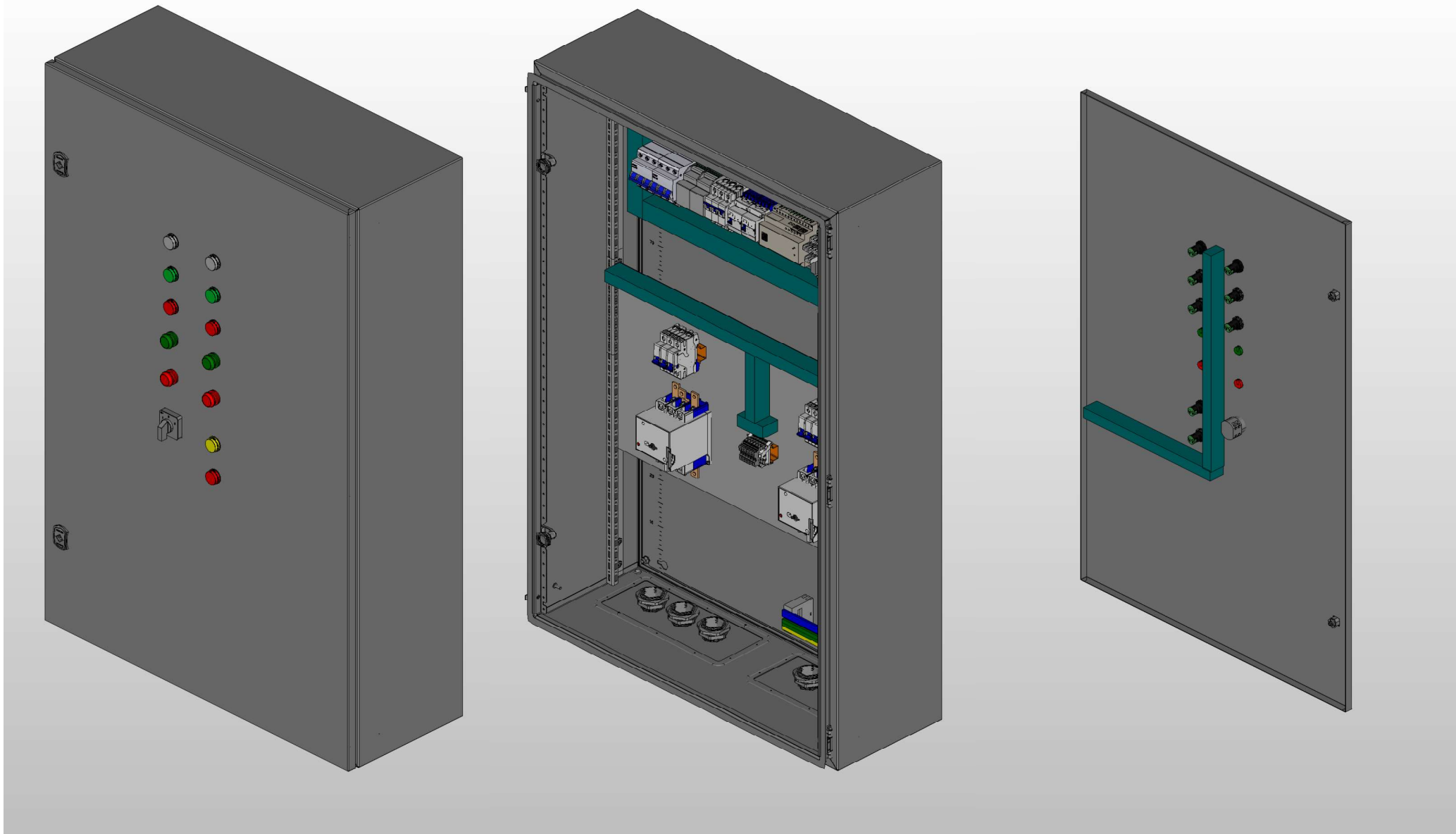
Инд. № подл. Подп. и дата

						Лист
Ред.	Листов	№ докум.	Подп.	Дата		3

*Вид с дверью*

*Вид без двери*

*Дверь (внутренняя сторона)*



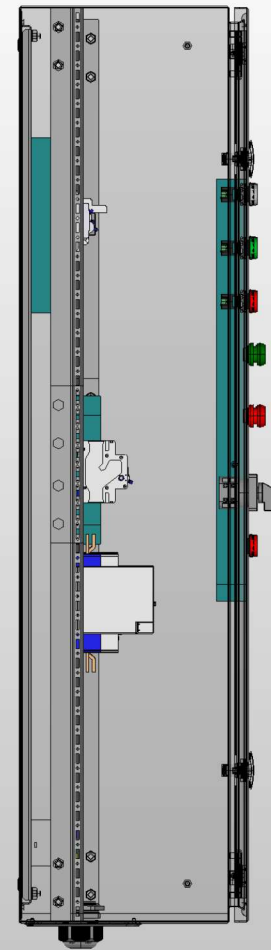
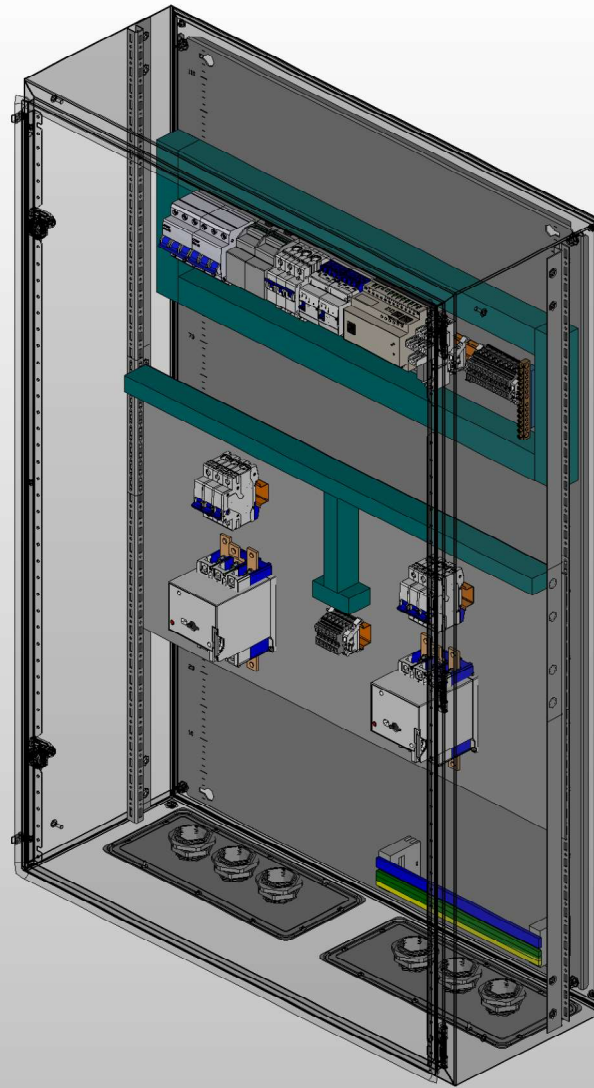
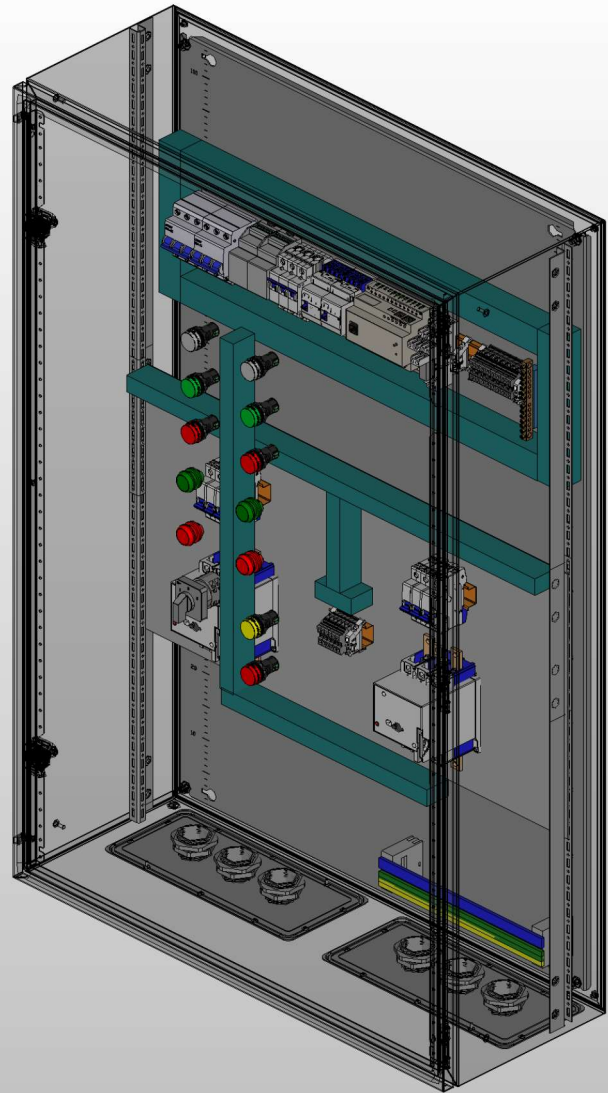
Инв. № подл.	
Подп. и дата	

Ред.	Листов	№ докум.	Подп.	Дата	Лист
					4

*Вид с дверью*

*Вид без двери*

*Вид сбоку (слева)*

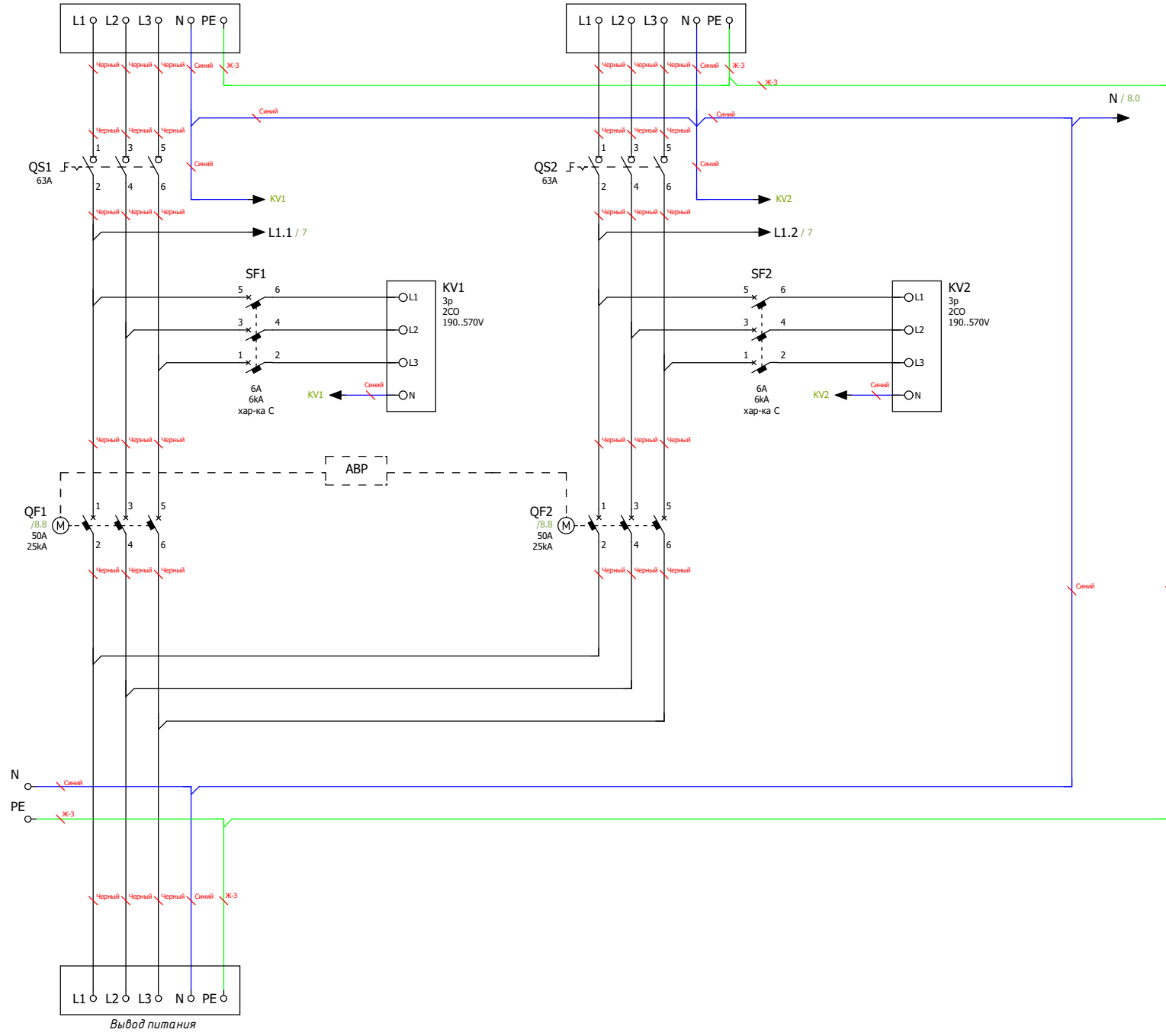


Инв. № подл.	Подп. и дата

						Лист
Ред.	Листов	№ докум.	Подп.	Дата		5

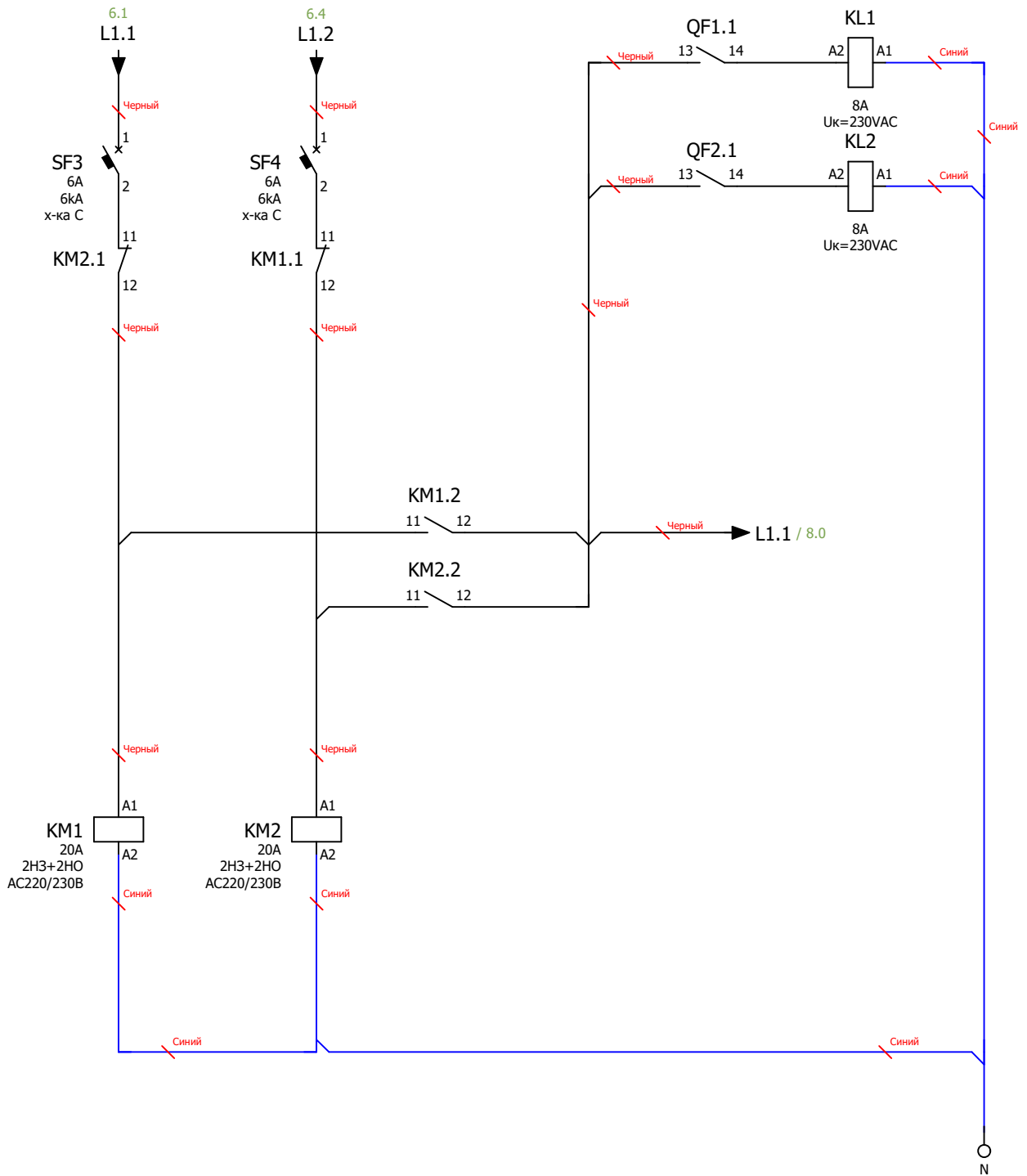
Ввод питания №1

Ввод питания №2



Инв. № подл.	
Подп. и дата	

Ред.	Листов	№ докум.	Подп.	Дата

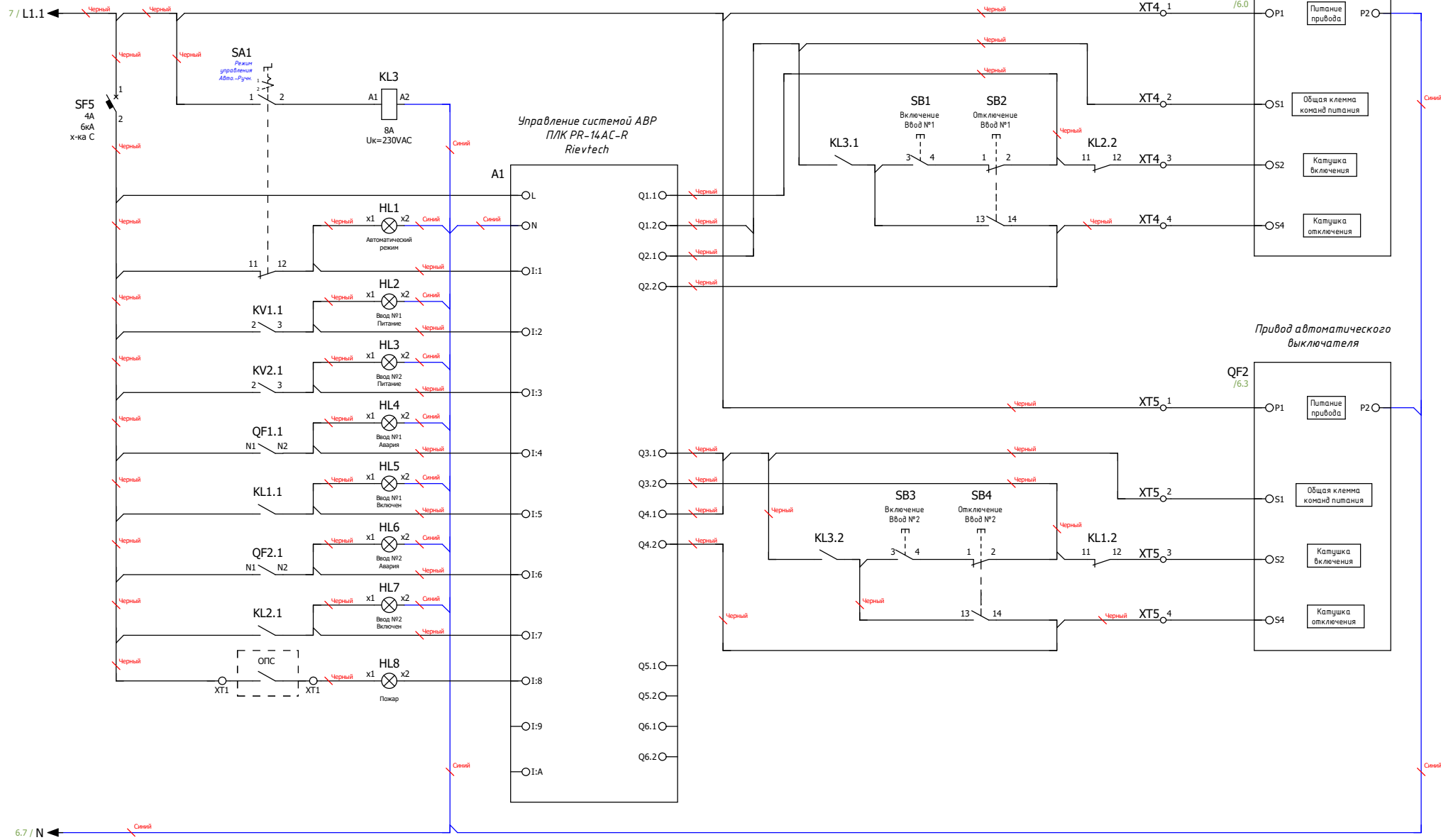


*Примечание:*

*Схема мини-АВР питания цепей управления блока АВР.*

*Размножение контактов состояния вводных автоматических выключателей.*

Инв. № подл.	Подп. и дата				
Ред.	Листов	№ докум	Подп	Дата	



Примечание:  
 Схема управления системой АВР на основе моторных приводов автоматических выключателей и программируемого логического контроллера (ПЛК)

Инв. № табл. Подп. и дата

Ред.	Листов	№ докум.	Подп.	Дата	Лист
					8

