

Общество с ограниченной ответственностью "ПИРИС"
(ООО "ПИРИС" ИНН:9703180145)

PIRIS

Конструкторская документация

НКУ с системой АВР-А
2 ввода 80 А
без секции распределения

ABP-PRS-A-2-00-80-CHINT

www.piris.ru

Содержание

| Лист | Название |
|------|--|
| 1 | <i>Титульный лист</i> |
| 2 | <i>Содержание</i> |
| 3 | <i>ГЧ. Габаритный чертеж</i> |
| 4 | <i>ЭМСЕ. Электронная модель сборочной единицы. Лист 1</i> |
| 5 | <i>ЭМСЕ. Электронная модель сборочной единицы. Лист 2</i> |
| 6 | <i>ЭЭ. Схема силовая</i> |
| 7 | <i>ЭЭ. Схема мини-АВР питания цепей управления блока АВР</i> |
| 8 | <i>ЭЭ. Схема управления АВР и индикации</i> |
| 9 | <i>Групповая спецификация компонентов</i> |

| | |
|--------------|--|
| Подп. и дата | |
| Инв. № дубл | |
| Взам. инв. № | |
| Подп. и дата | |

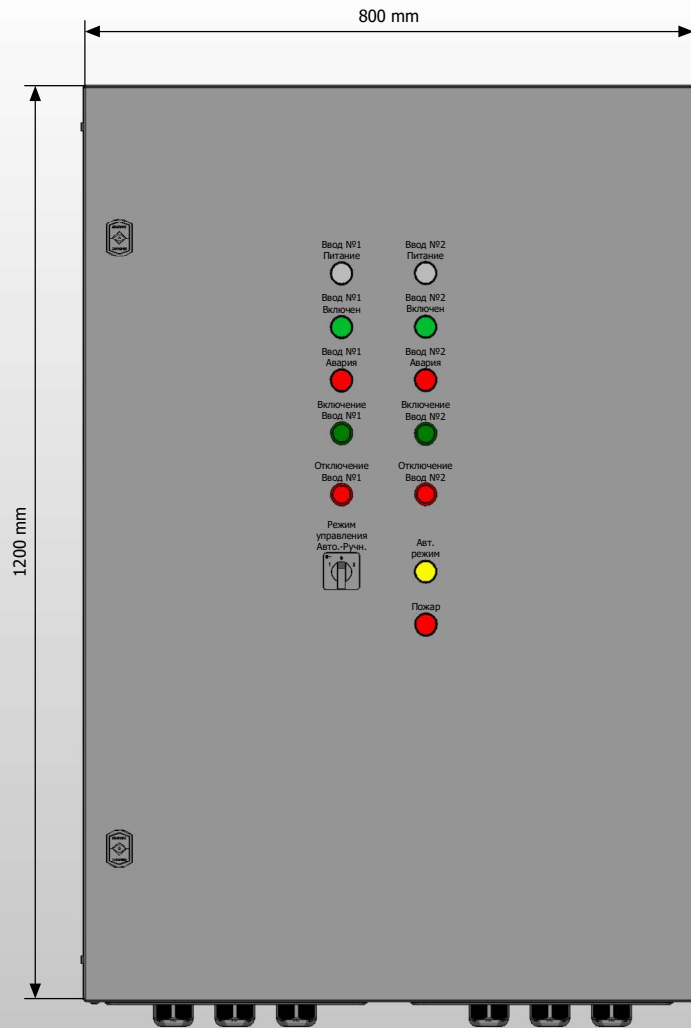
| Ред. | Листов | № докум | Подп | Дата |
|---------|--------|---------|------|------|
| Разраб | | | | |
| Пров | | | | |
| Т.контр | | | | |
| Рук | | | | |
| Н.контр | | | | |
| Утв | | | | |

| | |
|-------------|--|
| Инв. № подл | |
|-------------|--|

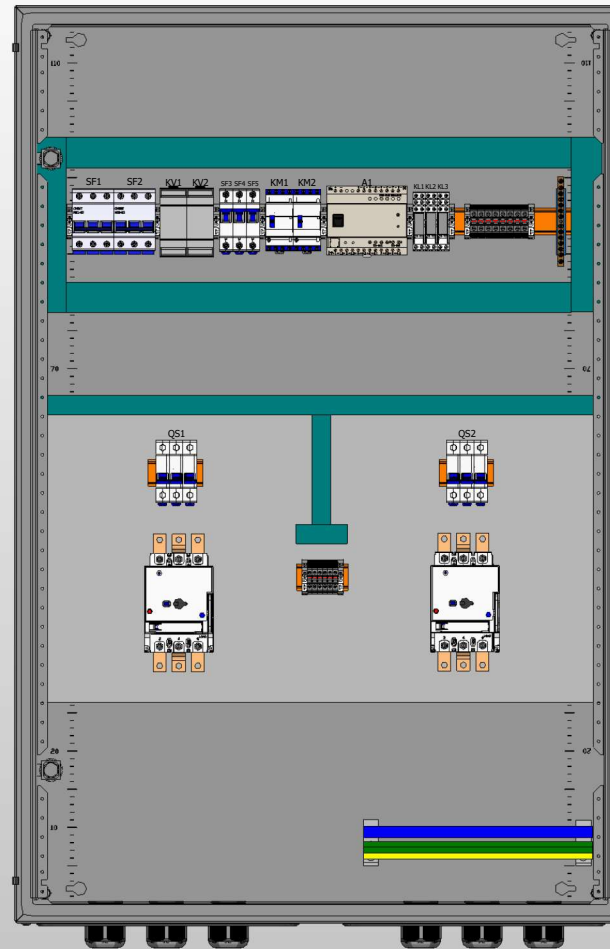
| | | | |
|--|------|------|--------|
| | Лист | Лист | Листов |
| | 2 | | 9 |



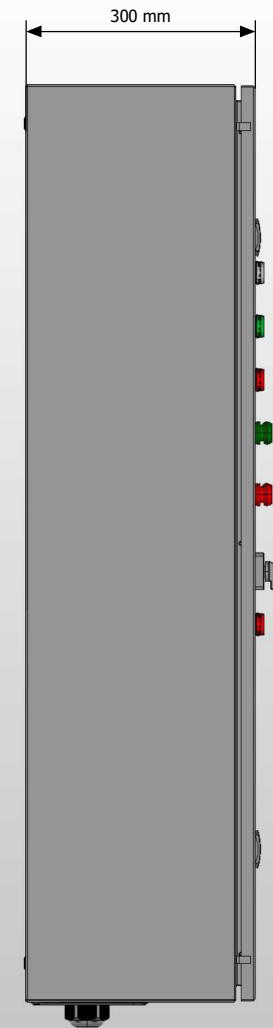
Вид с дверью



Вид без двери



Вид сбоку (слева)



Примечание:

1. Степень защиты шкафа IP31. (Опционально - степень защиты можно увеличить)
2. Цвет RAL 7035.
3. Предусмотрен ввод и вывод кабеля снизу.

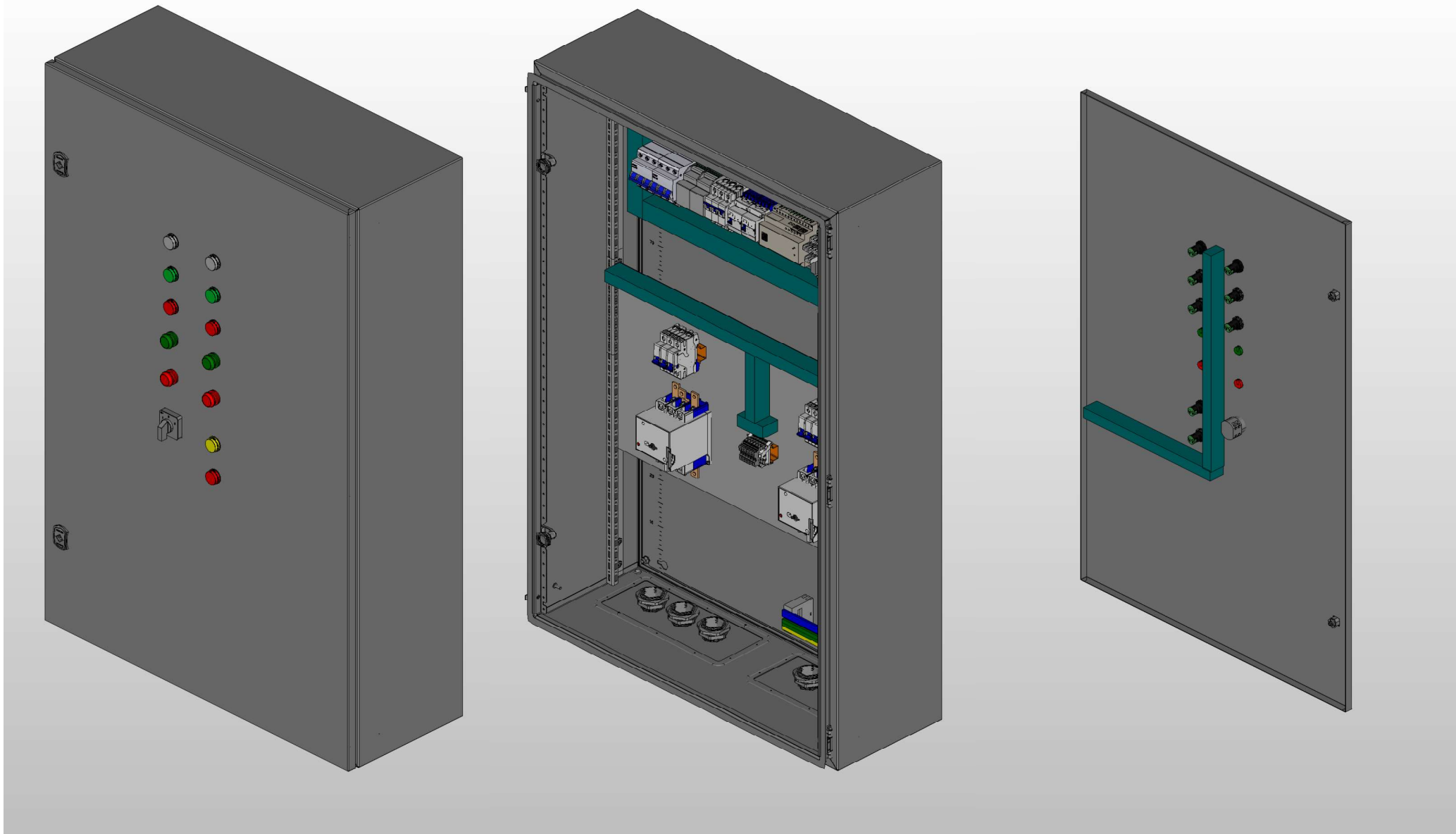
Инд. № подл. Подп. и дата

| | | | | | | |
|------|--------|----------|-------|------|--|------|
| | | | | | | Лист |
| Ред. | Листов | № докум. | Подп. | Дата | | 3 |

Вид с дверью

Вид без двери

Дверь (внутренняя сторона)



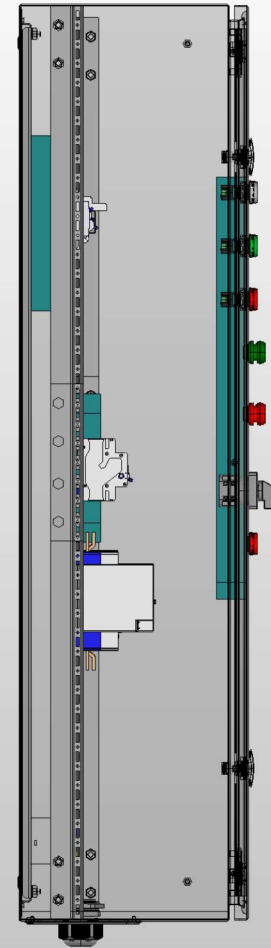
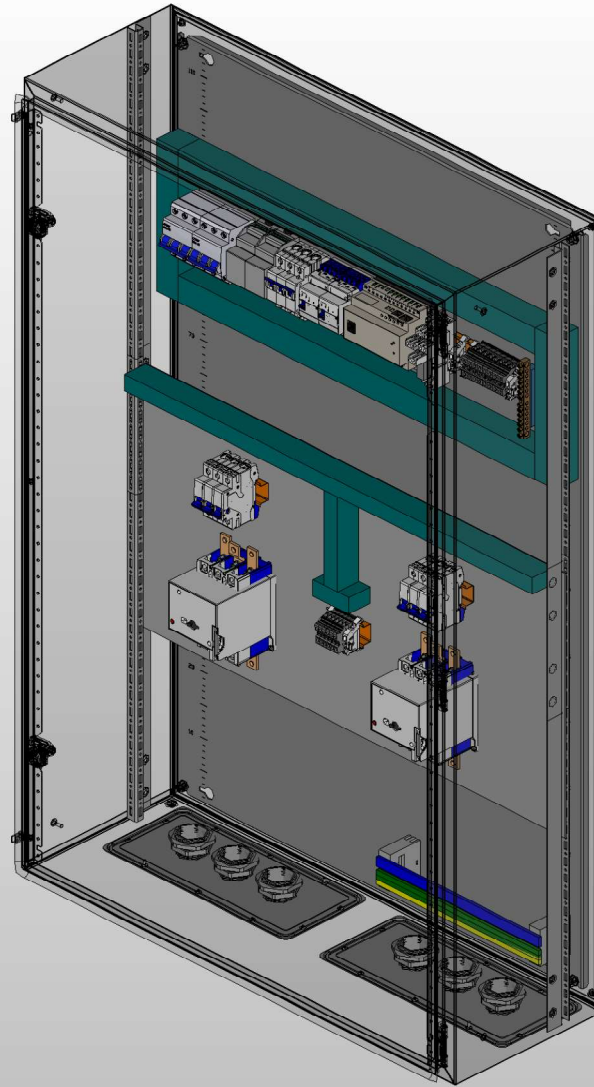
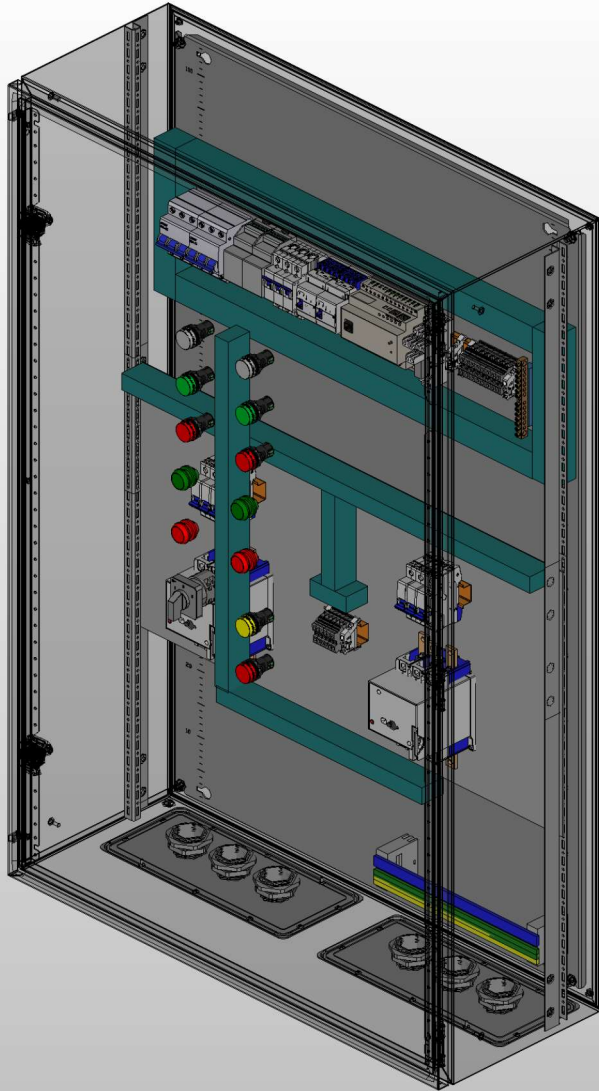
| | |
|--------------|--|
| Инв. № подл. | |
| Подп. и дата | |

| | | | | | |
|------|--------|----------|-------|------|------|
| Ред. | Листов | № докум. | Подп. | Дата | Лист |
| | | | | | 4 |

Вид с дверью

Вид без двери

Вид сбоку (слева)

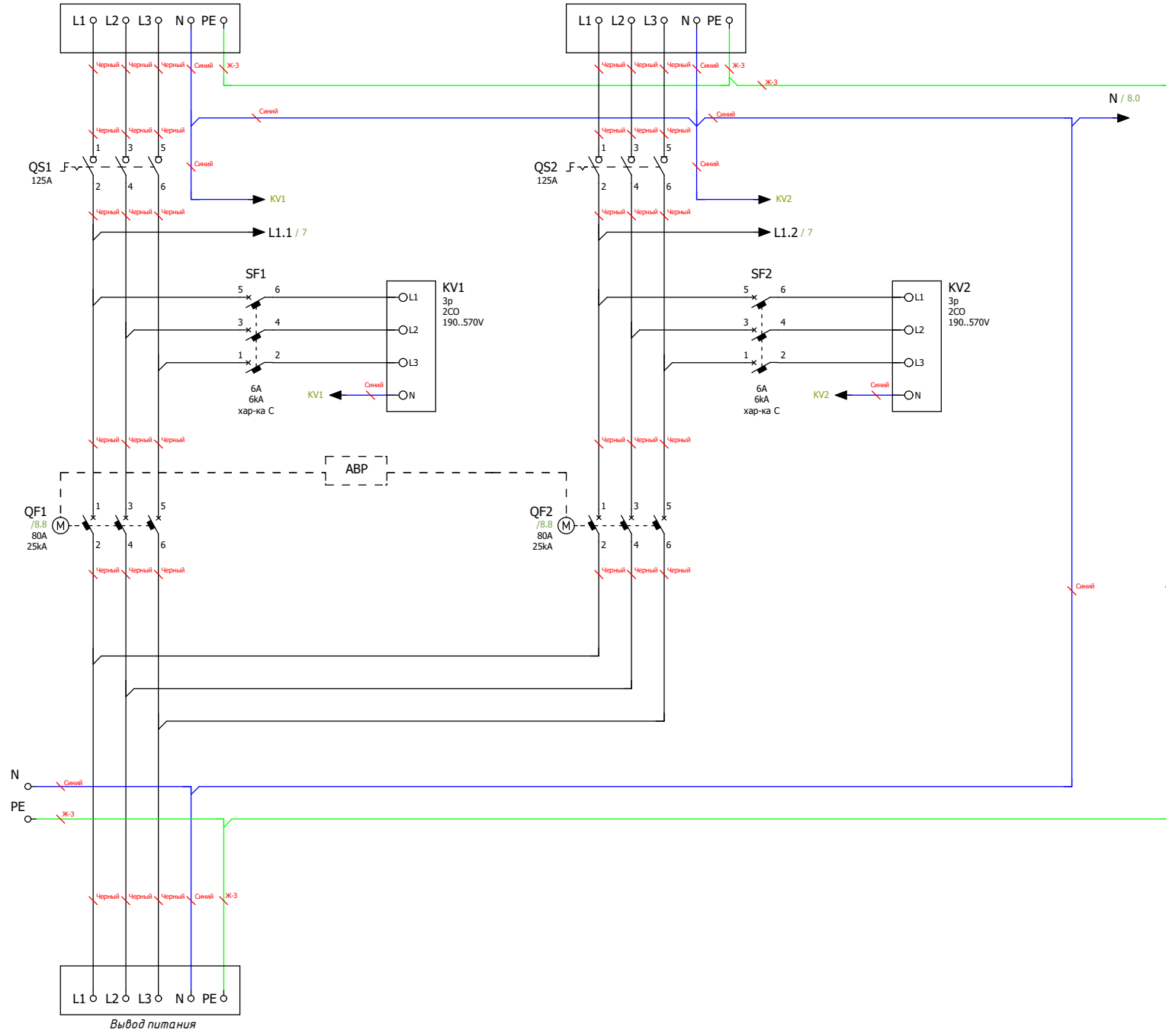


| | |
|--------------|--------------|
| Инв. № подл. | Подп. и дата |
| | |

| | | | | | | |
|------|--------|----------|-------|------|--|------|
| | | | | | | Лист |
| Ред. | Листов | № докум. | Подп. | Дата | | 5 |

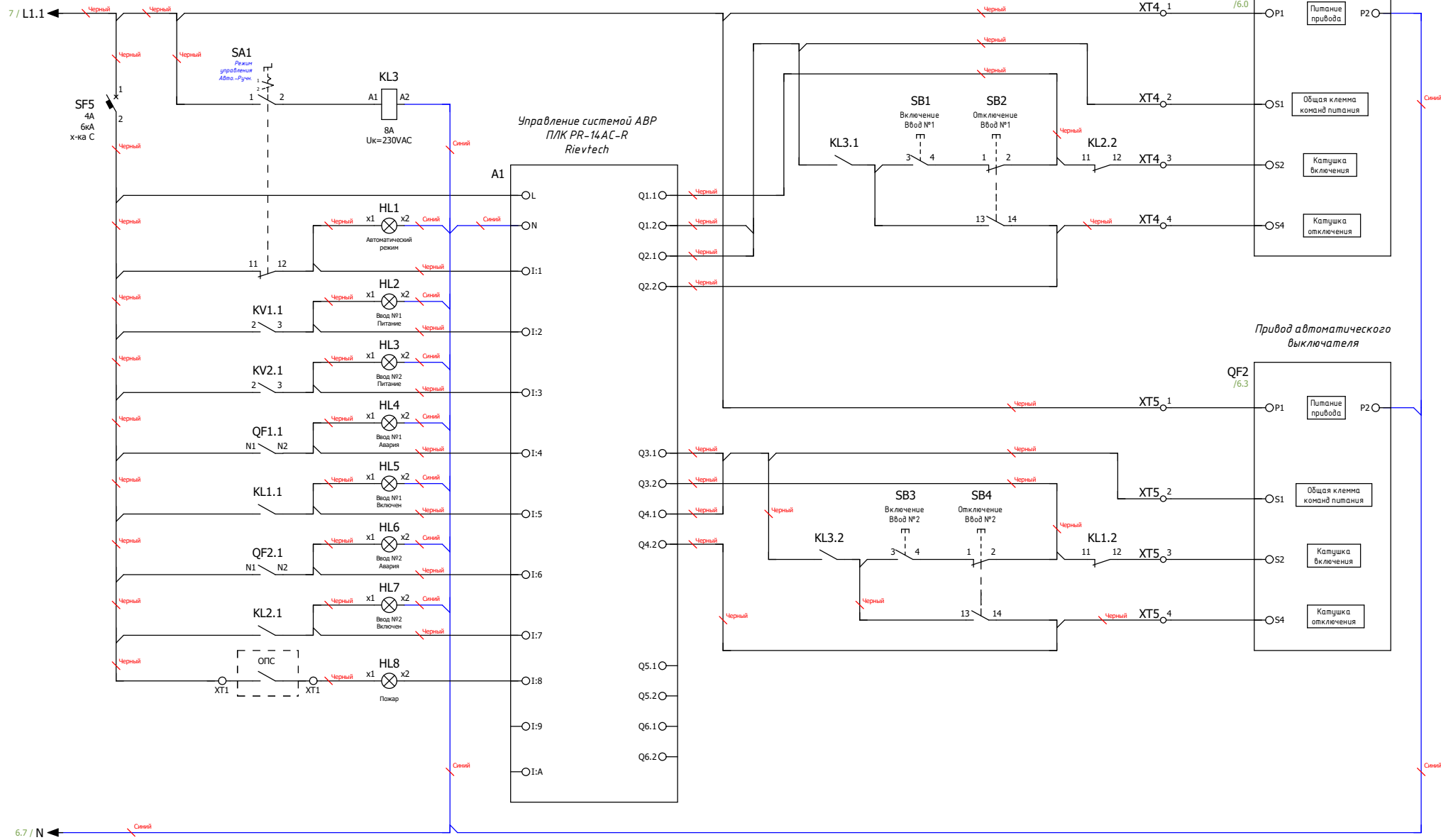
Ввод питания №1

Ввод питания №2



| | |
|--------------|--|
| Инв. № подл. | |
| Подп. и дата | |

| | | | | | |
|------|--------|----------|-------|------|------|
| Ред. | Листов | № докум. | Подп. | Дата | Лист |
| | | | | | 6 |



Примечание:
 Схема управления системой АВР на основе моторных приводов автоматических выключателей и программируемого логического контроллера (ПЛК)

Подп. и дата
 Инв. № подл.

| | | | | | |
|------|--------|----------|-------|------|------|
| Ред. | Листов | № докум. | Подп. | Дата | Лист |
| | | | | | 8 |

