

Общество с ограниченной ответственностью "ПИРИС"
(ООО "ПИРИС" ИНН:9703180145)

PIRIS

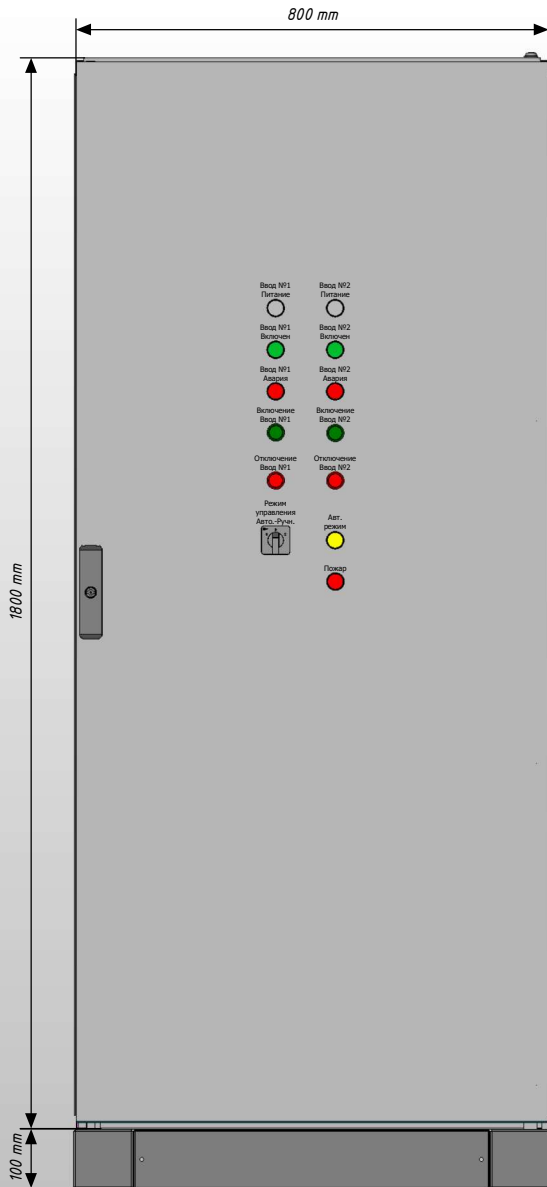
Конструкторская документация

НКУ с системой АВР-А
2 ввода 400 А
без секции распределения

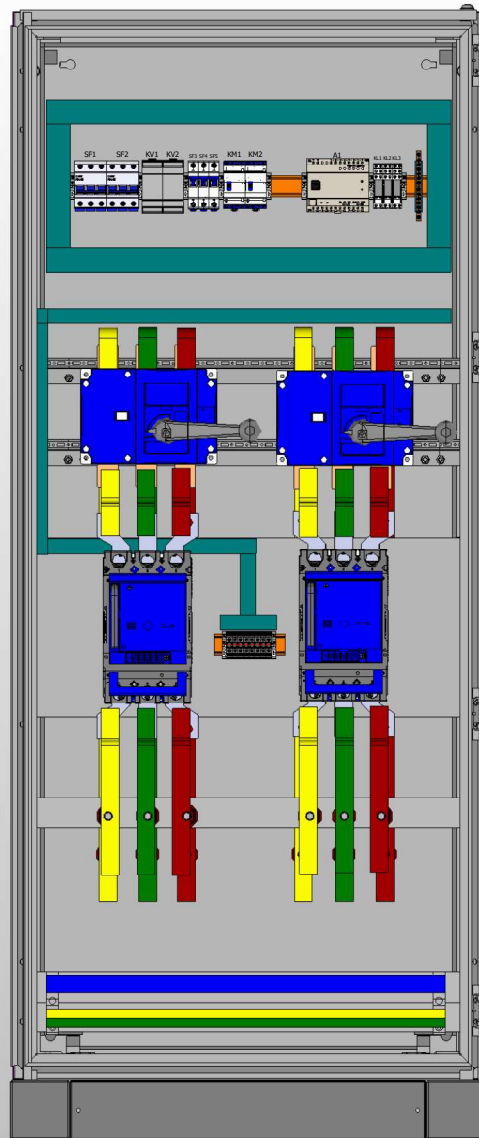
ABP-PRS-A-2-00-400-FERZ

www.piris.ru

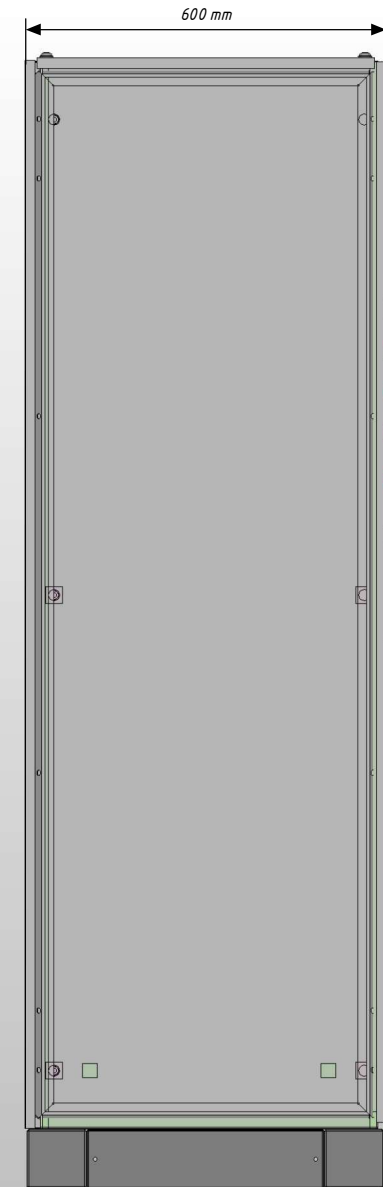
Вид с дверью



Вид без двери



Вид сбоку (слева)



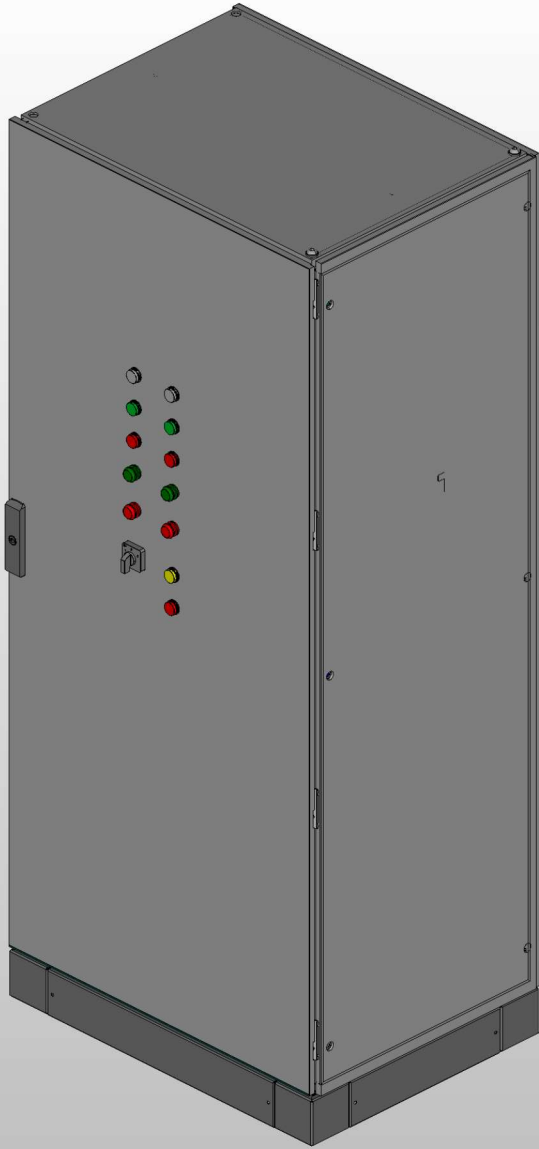
Примечание:

1. Степень защиты шкафа IP31.
2. Цвет RAL7035.
3. Предусмотрен ввод и вывод кабеля снизу. Высоту основания выполнить по требованиям ТЗ (заказчика).
4. Токоведущие части и силовые автоматические выключатели защитить поликарбонатом.

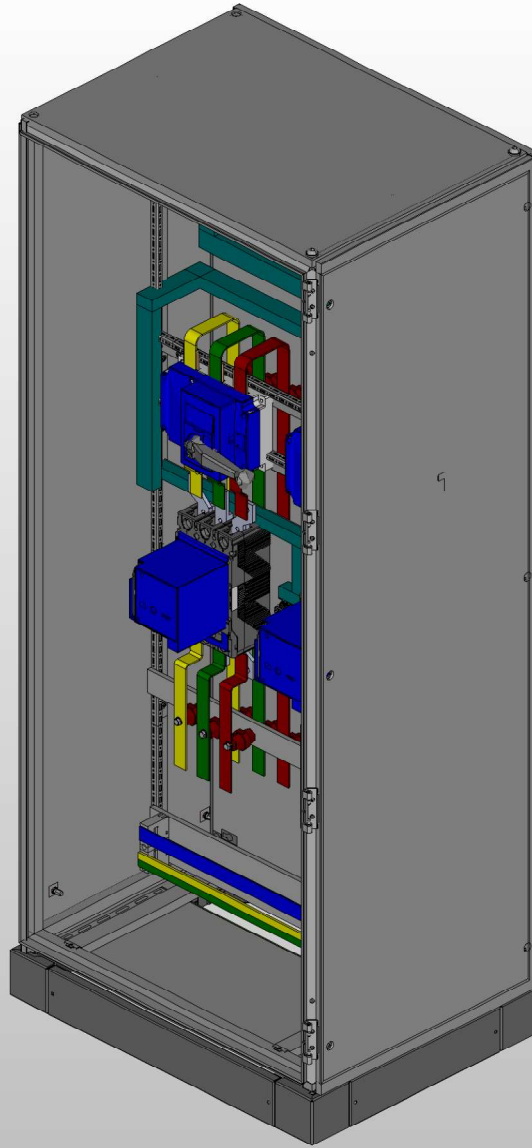
Инв. № подл. Подп. и дата

						Лист
Ред.	Листов	№ докум.	Подп.	Дата		3

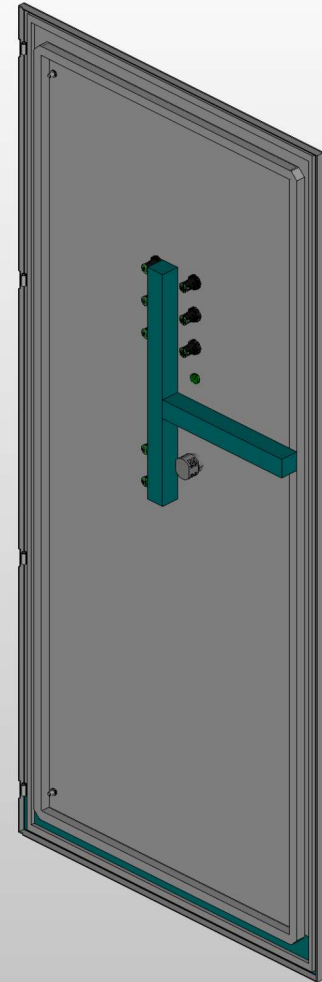
Вид с дверью



Вид без двери



Дверь (внутренняя сторона)



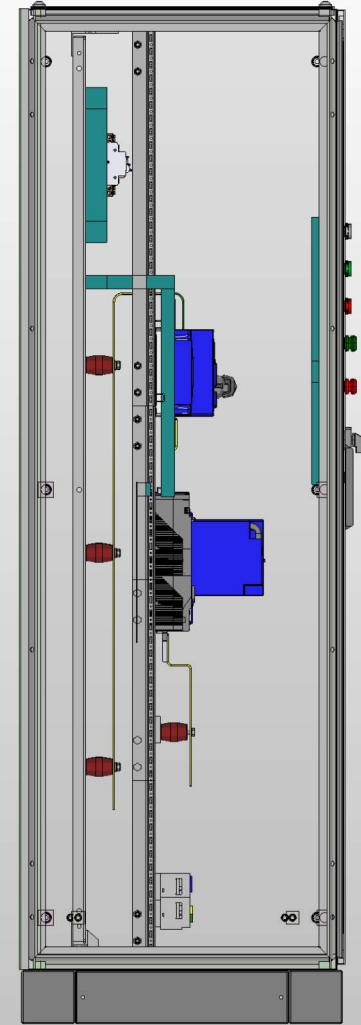
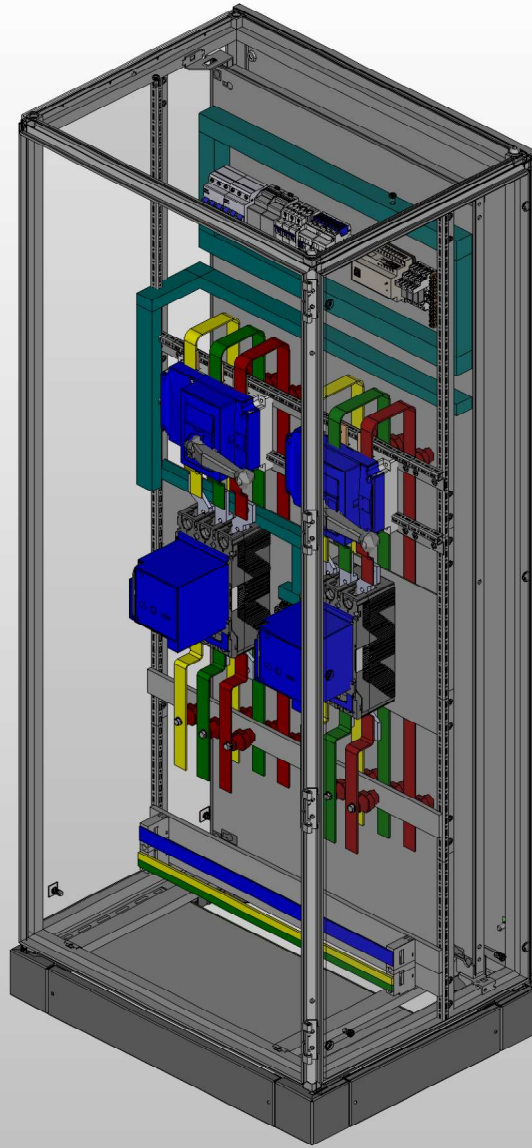
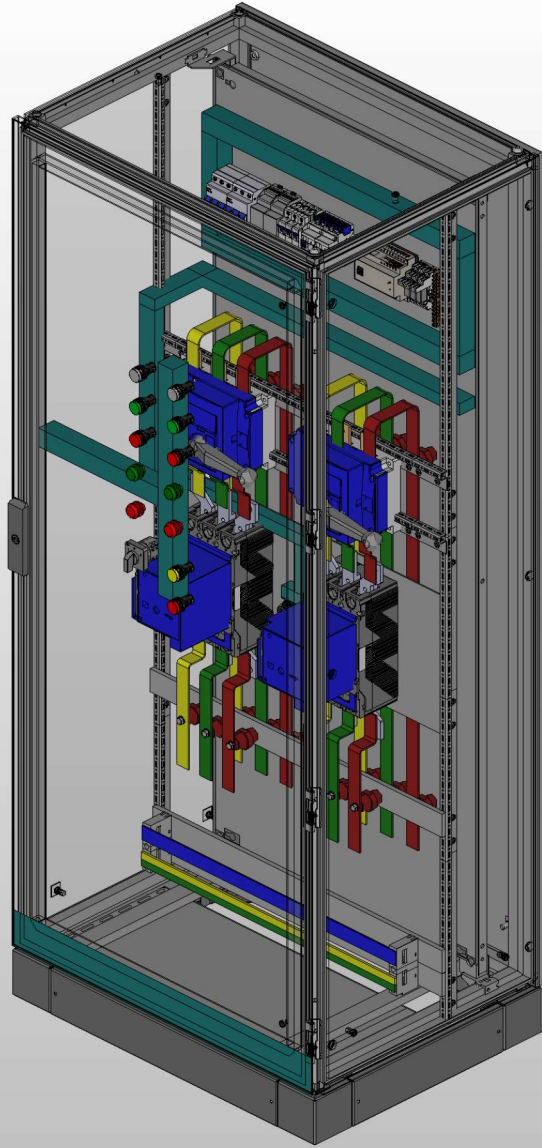
Инд. № подл.	
Подп. и дата	

Ред.	Листов	№ докум.	Подп.	Дата	Лист
					4

Вид с дверью

Вид без двери

Вид сбоку (слева)

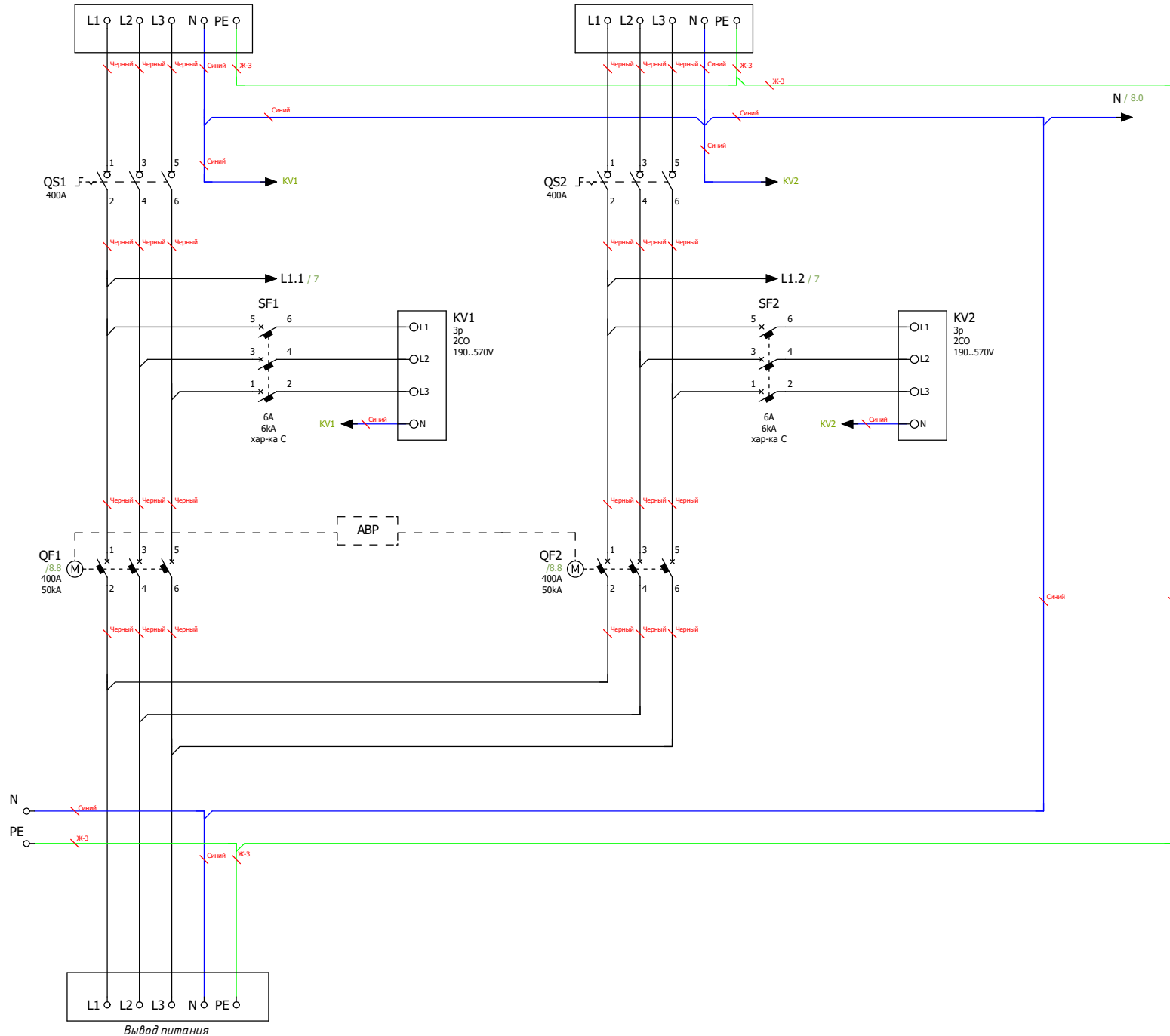


Инв. № подл.	
Подп. и дата	

Ред.	Листов	№ докум.	Подп.	Дата

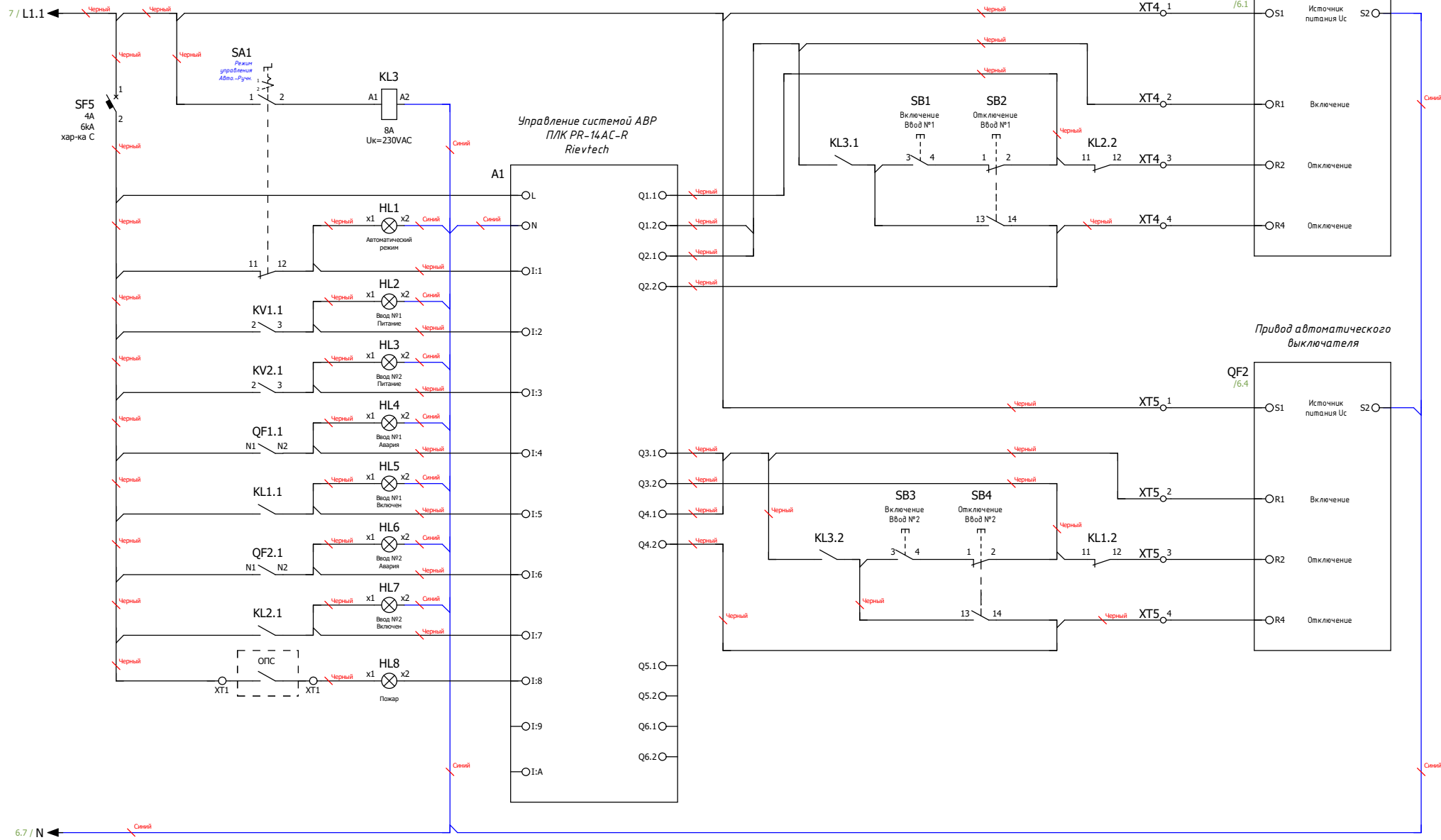
Ввод питания №1

Ввод питания №2



Инв. № подл.	
Подп. и дата	

Ред.	Листов	№ докум.	Подп.	Дата



Примечание:
 Схема управления системой АВР на основе моторных приводов автоматических выключателей и программируемого логического контроллера (ПЛК)

Инд. № подл. Подп. и дата

Ред.	Листов	№ докум.	Подп.	Дата	Лист
					8

формат	Зона	Поз.	Обозначение	Наименование	Кол	Примечание				
			A1	Микро ПЛК Rievtech PR-14 AC-R, 10 DI, 4 DO(R 10A), AC 110-240V	1					
			BS_SP1;BS_SP2	Держатель для шин 1-pole, for busbar WH: 12x5-30x10 mm	4					
			KL1...KL3	PCB реле силовое, 2 перекл. конт, 8A, 230V AC, 5mm	3					
			KL1...KL3	RT гнездо с винтовыми зажимами на DIN-рейку, логическая схема 5мм для реле (RT2,RT3,RT4,XT)	3					
			KM1;KM2	Контактор CHINT модульный CHINT NCH8-20/22 20A 2НЗ+2НО AC220/230В 50Гц (R)	2					
			KV1;KV2	Реле напряжения РН-111М-УХЛ3.1	2					
			N_RAIL	Шина N "ноль" на DIN-изол ШНИ-8x12-14-Д-С IEK	1					
			QF1;QF2	Автоматический выключатель Dr.Ferz в литом корпусе FPC-21-N-400-TM-D 400А 50кА рег. TM-D расцепитель	2					
			QF1;QF2	Моторный привод DR.FERZ FPC-EMM 400/630 AC230V для FPC 400-630	2					
			QS1;QS2	Выключатель-разъединитель CHINT NH40-400/3, 3P, 400А, стандартная рукоятка управления	2					
			SF1;SF2	Модульный автоматический выключатель Dr. Ferz серии FMB 3P 6A 6кА хар-ка С	2					
			SF3;SF4	Автоматический выключатель модульный Dr.Ferz FMB-С 6кА 1P 6А х-ка С	2					
			SF3;SF4	Автоматический выключатель модульный CHINT NXB-63 1P 6А 6кА х-ка С	2					
			SF5	Автоматический выключатель модульный Dr.Ferz FMB-С 6кА 1P 4А х-ка С	1					
			SF5	Автоматический выключатель модульный CHINT NXB-63 1P, 4А, хар-ка В, 6кА	1					
			XT4;XT5	Клемма проходная, винтовой зажим, 2 точки подключения, 16 кв.мм, серая	8					
			XT4;XT5	Клемма проходная, винтовой зажим, 2 точки подключения, 16 кв.мм, синяя	2					
			HL1	Сигнальная лампа, 100-230VAC, 22мм, IP65, желтая	1					
			HL2;HL3	Сигнальная лампа, 100-230VAC, 22мм, IP65, белая	2					
			HL4;HL6;HL8	Сигнальная лампа, 100-230VAC, 22мм, IP65, красная	3					
			HL5;HL7	Сигнальная лампа, 100-230VAC, 22мм, IP65, зеленая	2					
			SA1	Переключатель, 1P, 20А, тип 1-0-2, 1NO на 1_0_2, на дверь, фронт IP65	1					
			SB1;SB3	Кнопка СР, зеленая, без фиксации, плоская, 1NO, 4А 230V AC15, 22мм, IP65 EMAS	2					
			SB2;SB4	Кнопка СР, красная, без фиксации, плоская, 1NC, 4А 230V AC15, 22мм, IP65 EMAS	2					
			BASE1	Цоколь для напольных шкафов 600x800x100мм серый	1					
			DIN1;DIN2	Несущая шина (DIN), исполнение TS 35/15	2					
			ENCL1	Корпус напольный, ВШГ: 1800x800x600 мм, с одной дверью	1					
			INTRL4	Рейка внутр. для устройств	3					
			INTRL4	Шасси установочн. для устройств	1					
			Ред.	Листов	№ докум	Подп	Дата			
			Разраб							
			Пров							
			Т.контр							
			Рук							
			Н.контр							
			Утв							
						Лист	Лист	Листов		
							9	10		
								