

Общество с ограниченной ответственностью "ПИРИС"  
(ООО "ПИРИС" ИНН:9703180145)

# *PIRIS*

Конструкторская документация


НКУ с системой АВР-А  
2 ввода 500 А  
без секции распределения

*ABP-PRS-A-2-00-500-FERZ*

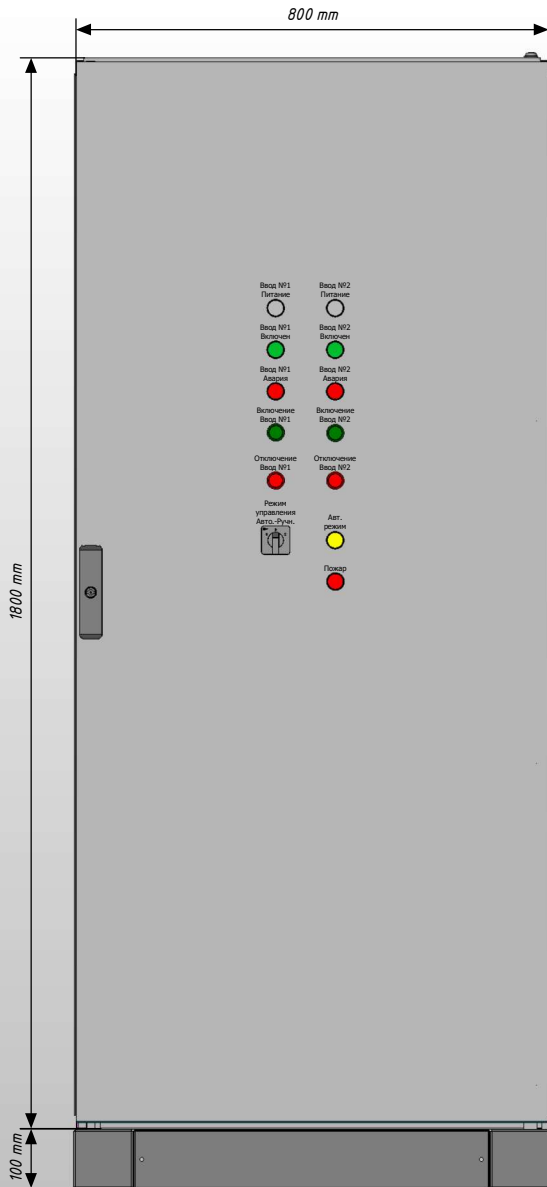
*[www.piris.ru](http://www.piris.ru)*

# Содержание

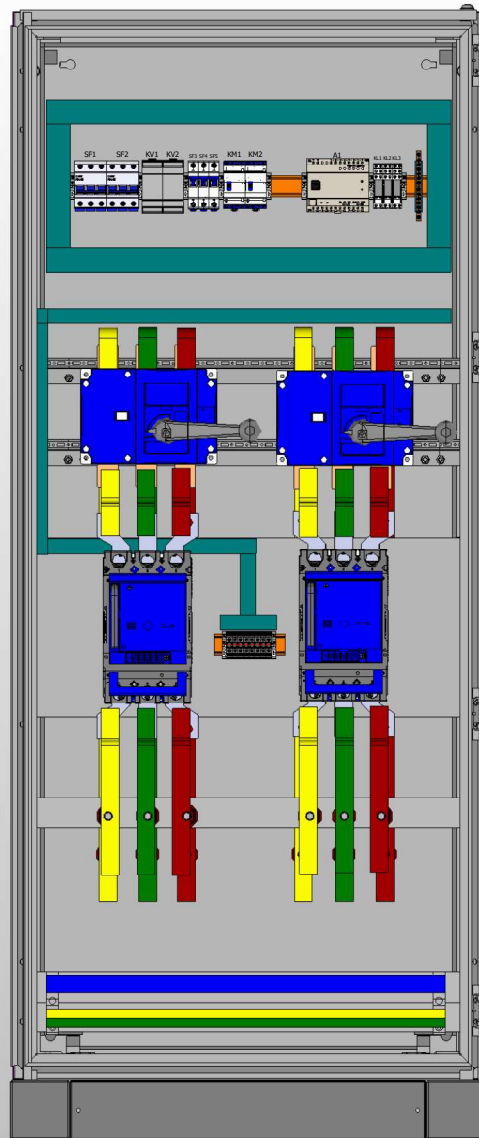
| Лист | Название   |
|------|--|
| 1    | <i>Титульный лист</i>  |
| 2    | <i>Содержание</i>  |
| 3    | <i>ГЧ. Габаритный чертеж</i>                                 |
| 4    | <i>ЭМСЕ. Электронная модель сборочной единицы 1</i>          |
| 5    | <i>ЭМСЕ. Электронная модель сборочной единицы 2</i>          |
| 6    | <i>ЭЭ. Схема силовая</i>                                     |
| 7    | <i>ЭЭ. Схема мини-АВР питания цепей управления блока АВР</i> |
| 8    | <i>ЭЭ. Схема управления АВР и индикации</i>                  |
| 9    | <i>Групповая спецификация компонентов</i>                    |
| 10   | <i>Групповая спецификация компонентов</i>                    |

|              |      |             |     |              |     |   |      |        |
|--------------|------|-------------|-----|--------------|-----|---|------|--------|
| Подп. и дата |      | Инв. № дубл |     | Взам. инв. № |     | Подп. и дата  |      |        |
| Инв. № подл  | Пров | Т.контр     | Рук | Н.контр      | Утв | Лист  | Лист | Листов |
|              |      |             |     |              |     | 2   | 10   |        |
|              |      |             |     |              |     |  |      |        |

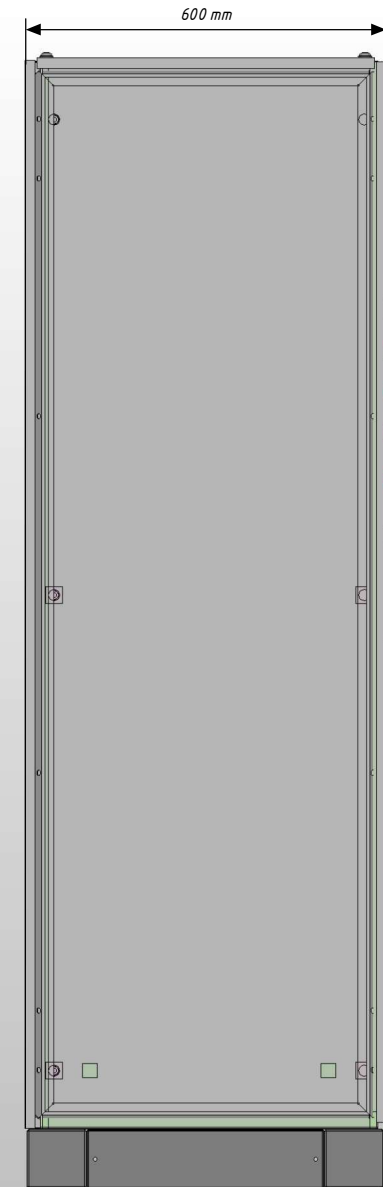
Вид с дверью



Вид без двери



Вид сбоку (слева)



Примечание:

1. Степень защиты шкафа IP31.
2. Цвет RAL7035.
3. Предусмотрен ввод и вывод кабеля снизу. Высоту основания выполнить по требованиям ТЗ (заказчика).
4. Токоведущие части и силовые автоматические выключатели защитить поликарбонатом.

Инд. № подл. Подп. и дата

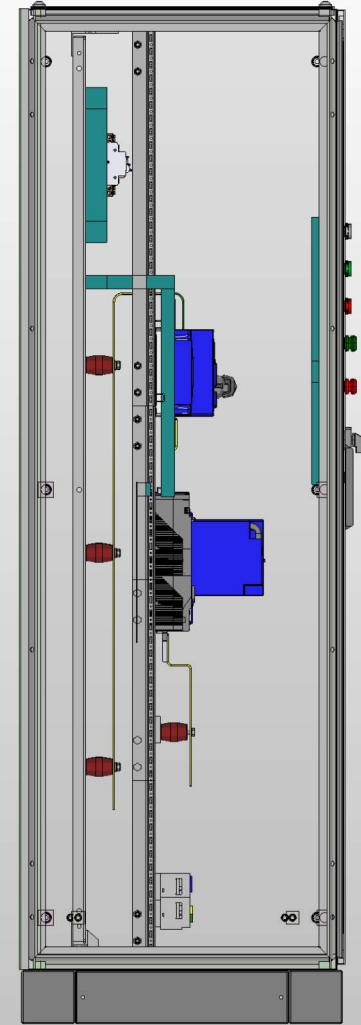
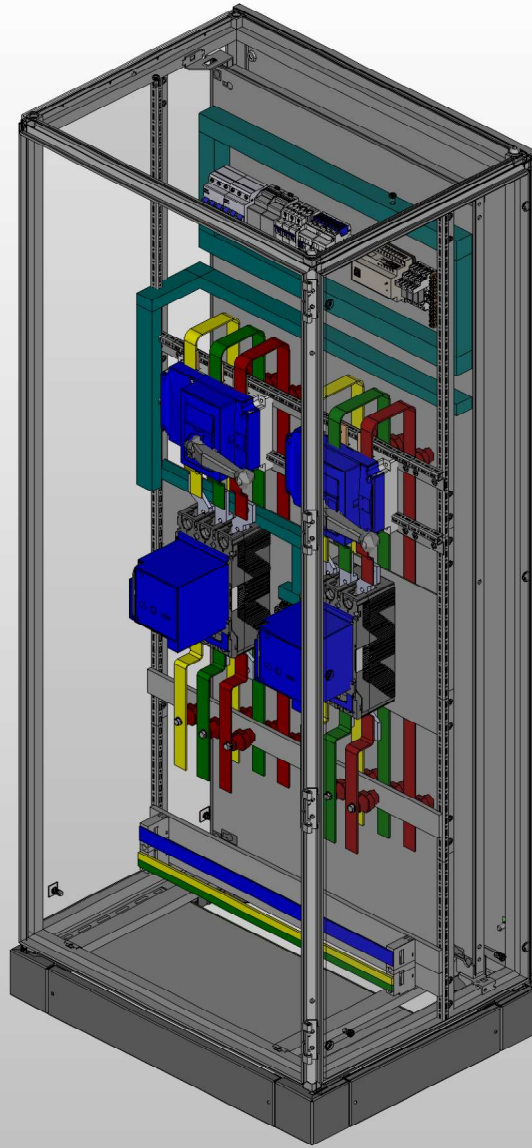
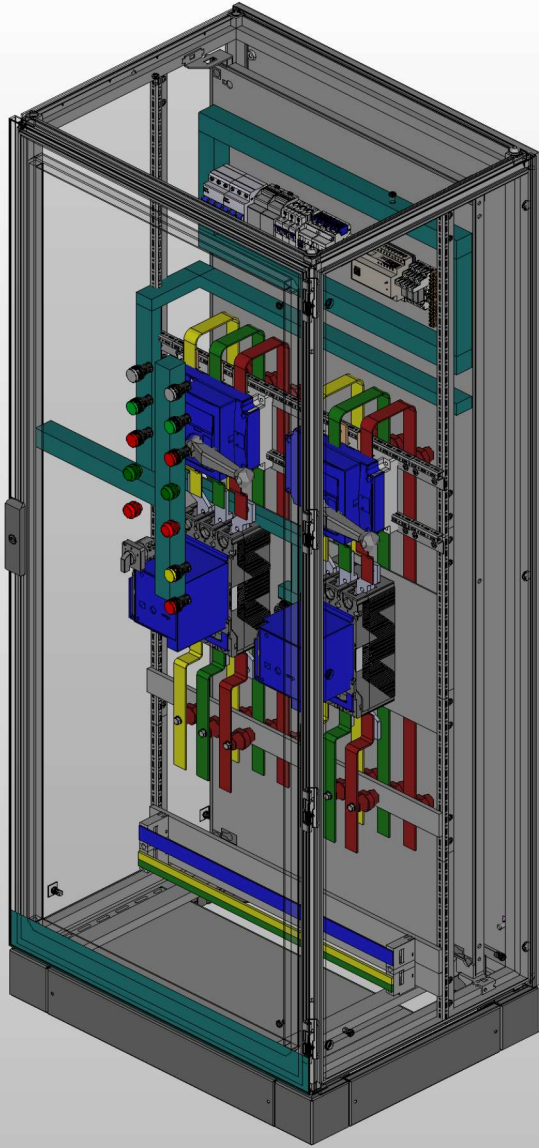
|      |        |          |       |      |  |      |
|------|--------|----------|-------|------|--|------|
|      |        |          |       |      |  | Лист |
| Ред. | Листов | № докум. | Подп. | Дата |  | 3    |



*Вид с дверью*

*Вид без двери*

*Вид сбоку (слева)*

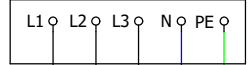
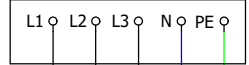


|              |  |
|--------------|--|
| Инв. № подл. |  |
| Подп. и дата |  |

|      |        |          |       |      |
|------|--------|----------|-------|------|
| Ред. | Листов | № докум. | Подп. | Дата |
|      |        |          |       |      |

Ввод питания №1

Ввод питания №2



QS1  
630A

QS2  
630A

L1.1 / 7

L1.2 / 7

SF1

SF2

KV1  
Зр  
2СО  
190..570V

KV2  
Зр  
2СО  
190..570V

6А  
6кА  
хар-ка С

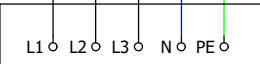
6А  
6кА  
хар-ка С

ABP

QF1  
/8.8  
500А  
50кА

QF2  
/8.8  
500А  
50кА

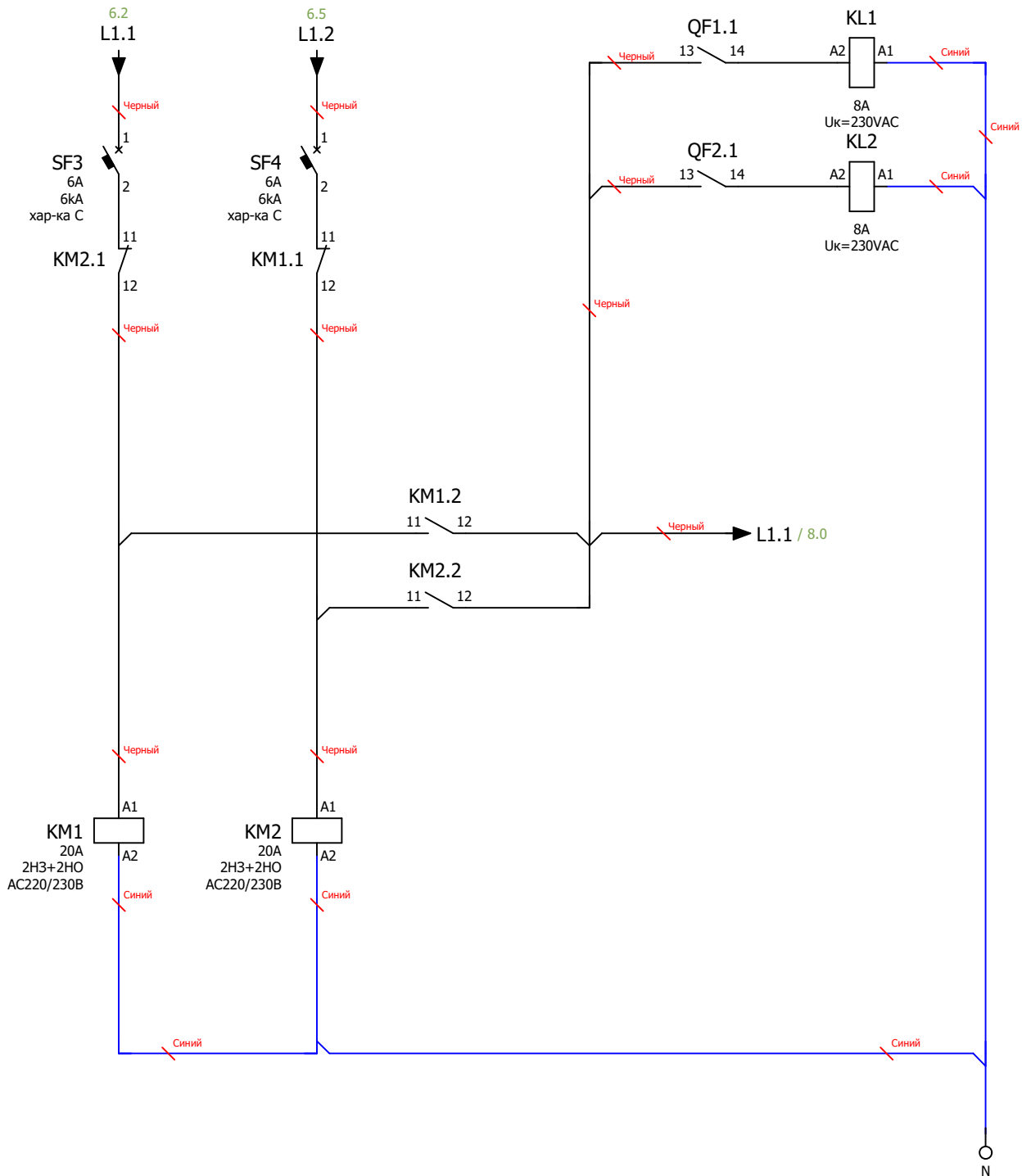
N  
PE



Вывод питания

|              |  |
|--------------|--|
| Инв. № подл. |  |
| Подп. и дата |  |

|      |        |          |       |      |
|------|--------|----------|-------|------|
| Ред. | Листов | № докум. | Подп. | Дата |
|------|--------|----------|-------|------|



*Примечание:*

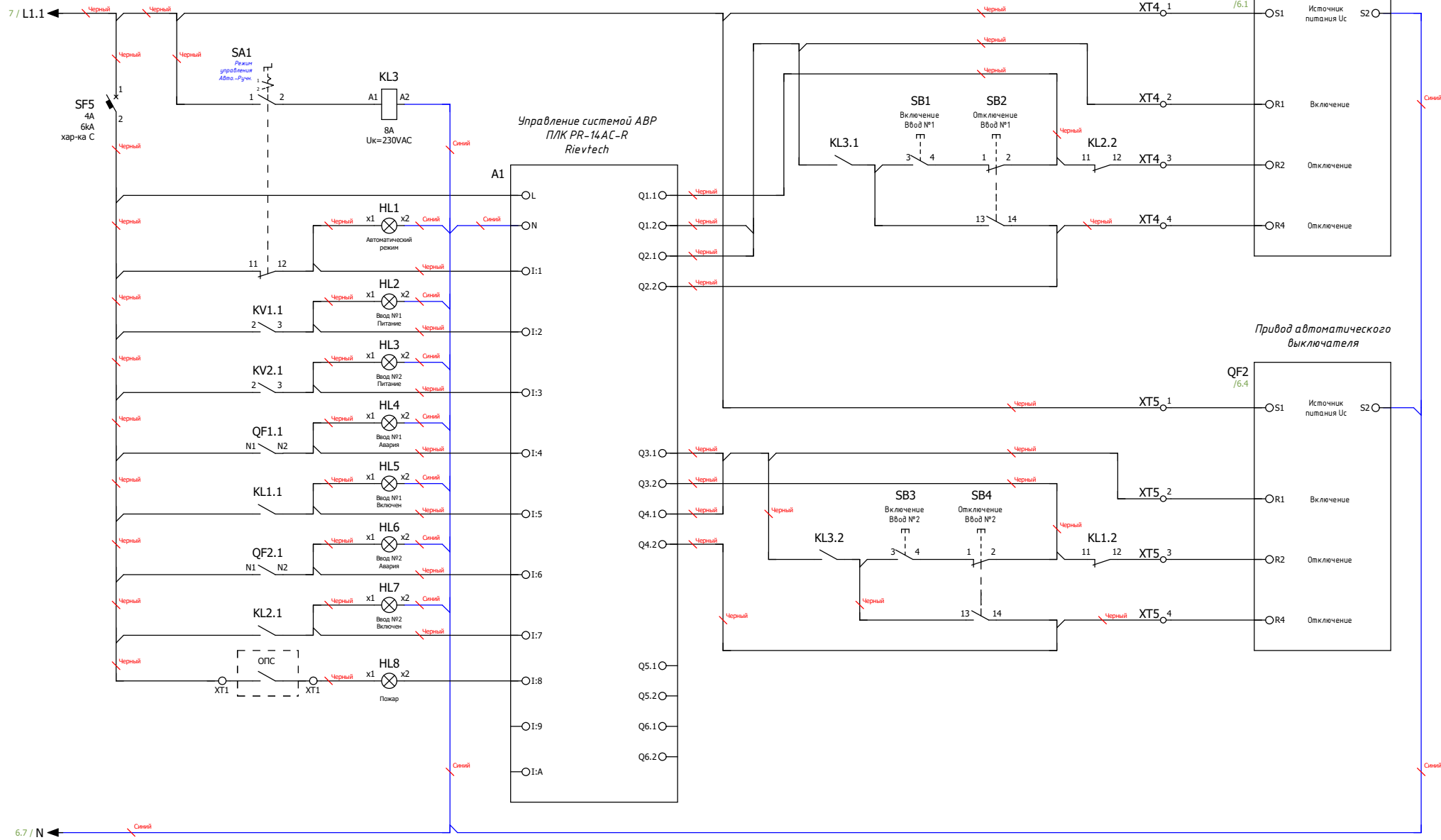
*Схема мини-АВР питания цепей управления блока АВР.*

*Размножение контактов состояния вводных автоматических выключателей.*

Подп. и дата

Инд. № подл.

|      |        |         |      |      |
|------|--------|---------|------|------|
| Ред. | Листов | № докум | Подп | Дата |
|------|--------|---------|------|------|



*Примечание:  
Схема управления системой АВР на основе моторных приводов автоматических выключателей и программируемого логического контроллера (ПЛК)*

Инв. № подл. Подп. и дата

|      |        |          |       |      |      |
|------|--------|----------|-------|------|------|
| Ред. | Листов | № докум. | Подп. | Дата | Лист |
|      |        |          |       |      | 8    |



