

Общество с ограниченной ответственностью "ПИРИС"  
(ООО "ПИРИС" ИНН:9703180145)

# *PIRIS*

Конструкторская документация


НКУ с системой АВР-А  
2 ввода 63 А  
без секции распределения

*ABP-PRS-A-2-00-63-FERZ*

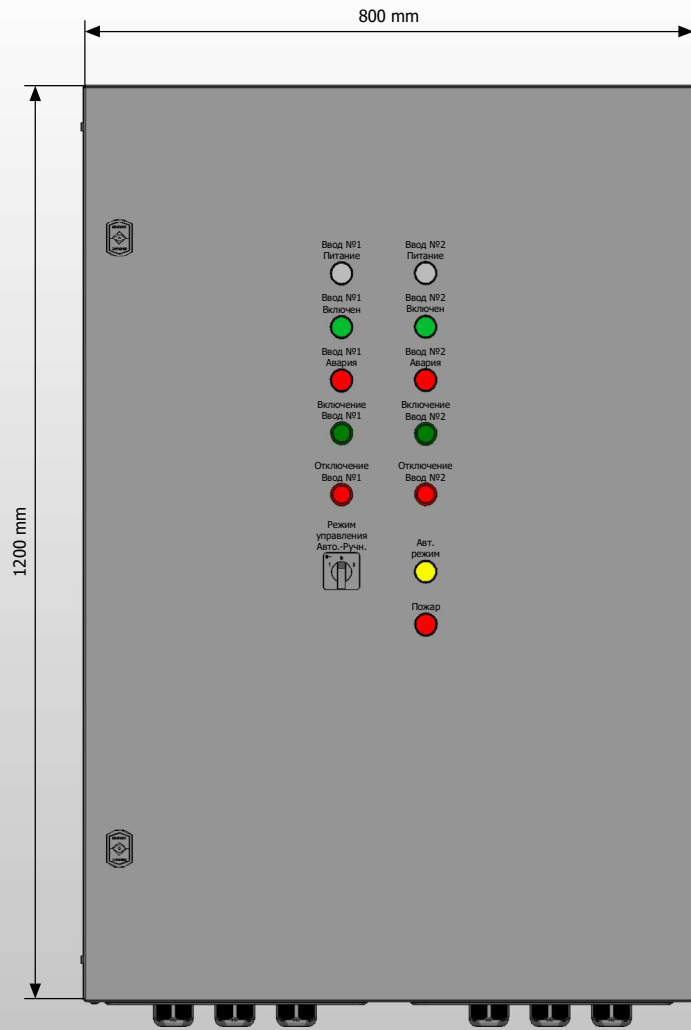
*www.piris.ru*

# Содержание

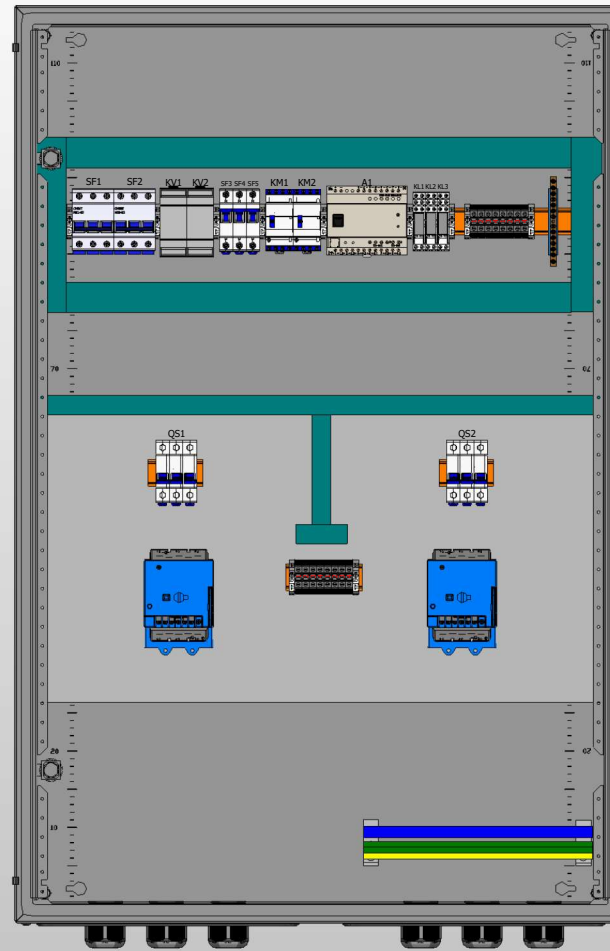
Лист	Название
1	<i>Титульный лист</i>
2	<i>Содержание</i>
3	<i>ГЧ. Габаритный чертеж</i>
4	<i>ЭМСЕ. Электронная модель сборочной единицы. Лист 1</i>
5	<i>ЭМСЕ. Электронная модель сборочной единицы. Лист 2</i>
6	<i>ЭЭ. Схема силовая</i>
7	<i>ЭЭ. Схема мини-АВР питания цепей управления блока АВР</i>
8	<i>ЭЭ. Схема управления АВР и индикации</i>
9	<i>Групповая спецификация компонентов</i>

Подп. и дата		Инв. № дубл		Взам. инв. №		Подп. и дата		
Инв. № подл	Пров	Т.контр	Рук	Н.контр	Утв	Лист	Лист	Листов
						2	9	
								

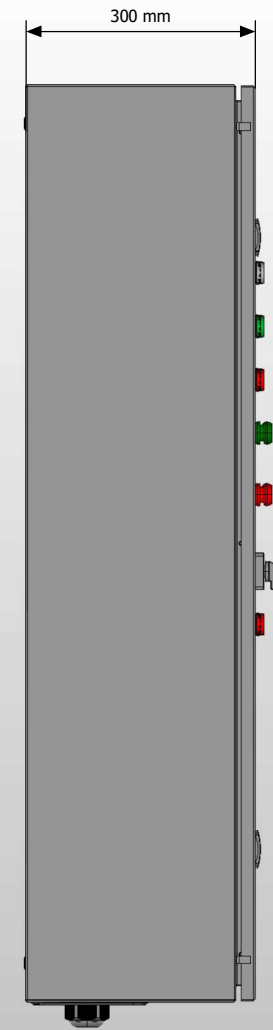
Вид с дверью



Вид без двери



Вид сбоку (слева)



Примечание:

1. Степень защиты шкафа IP31. (Опционально - степень защиты можно увеличить)
2. Цвет RAL 7035.
3. Предусмотрен ввод и вывод кабеля снизу.

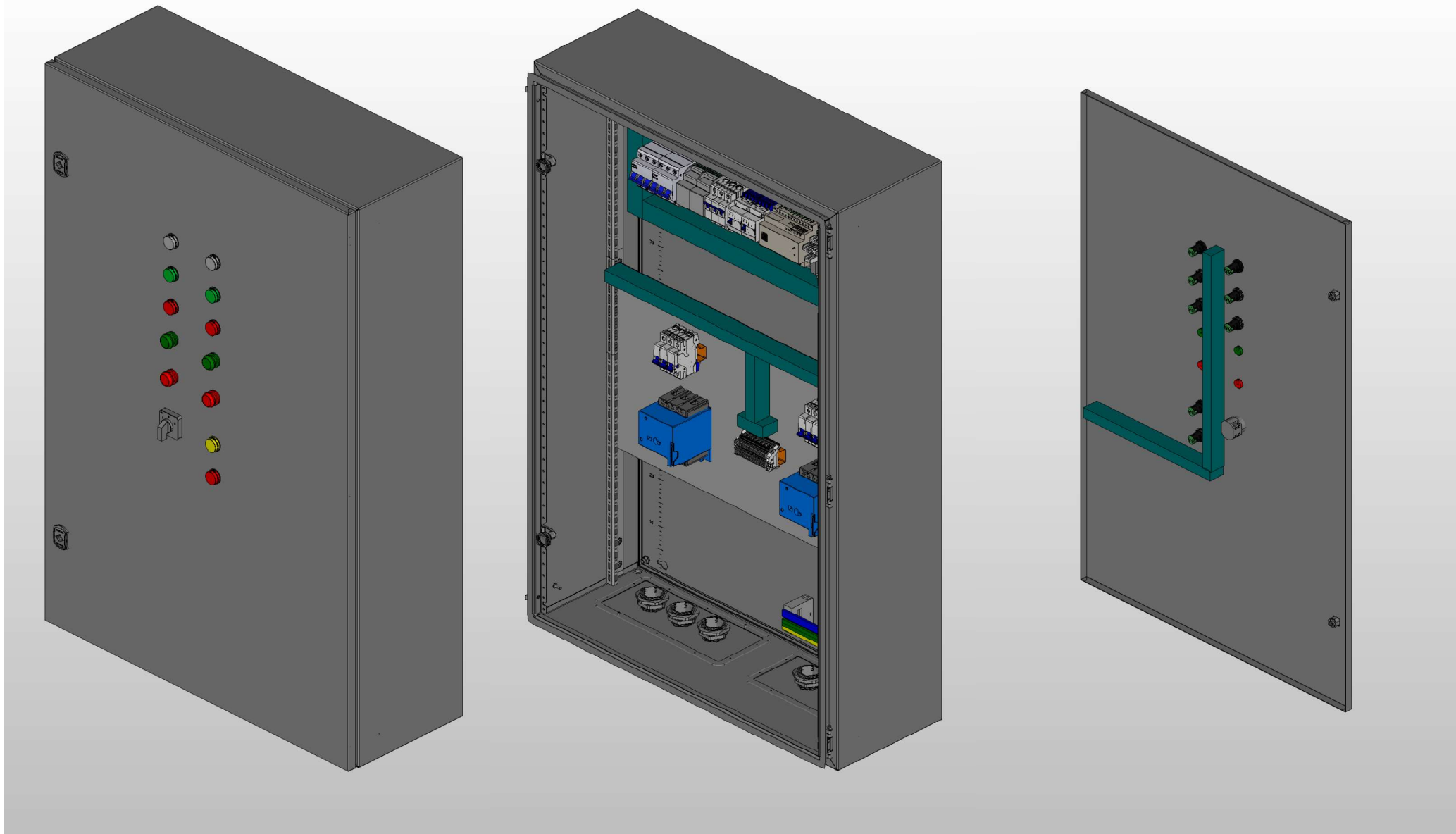
Инд. № подл. Подп. и дата

						Лист
Ред.	Листов	№ докум.	Подп.	Дата		3

*Вид с дверью*

*Вид без двери*

*Дверь (внутренняя сторона)*



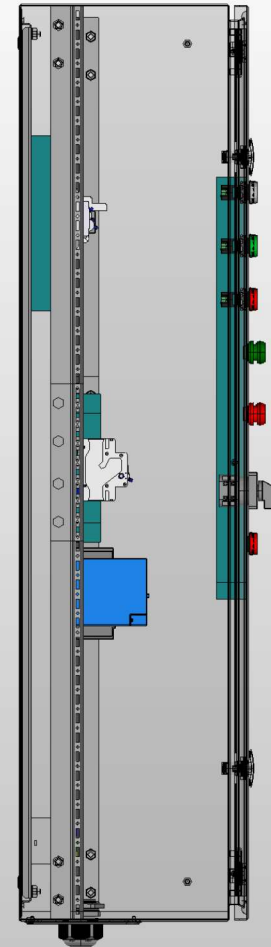
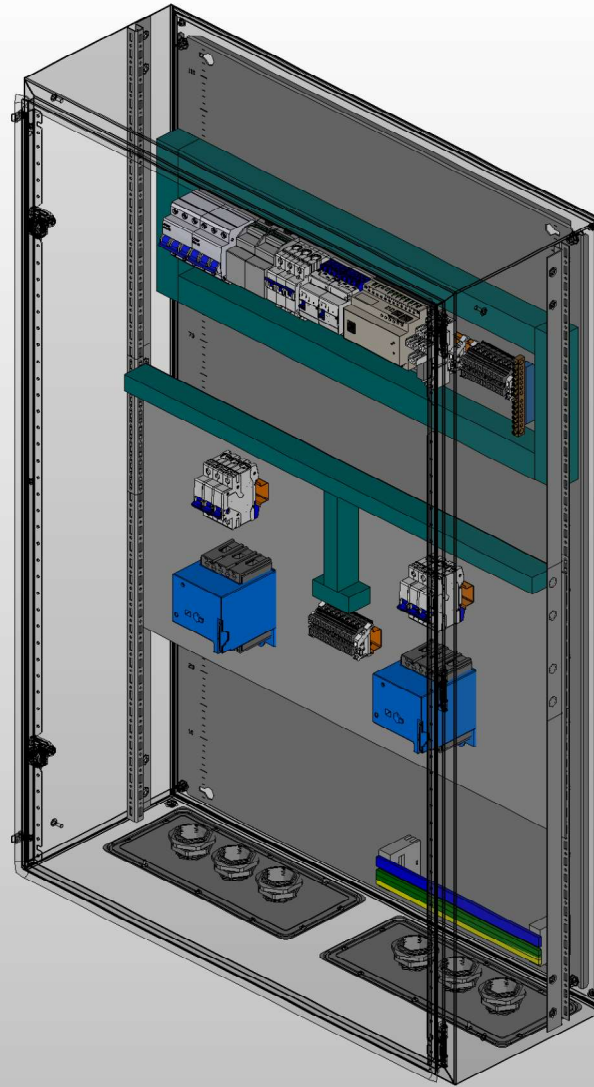
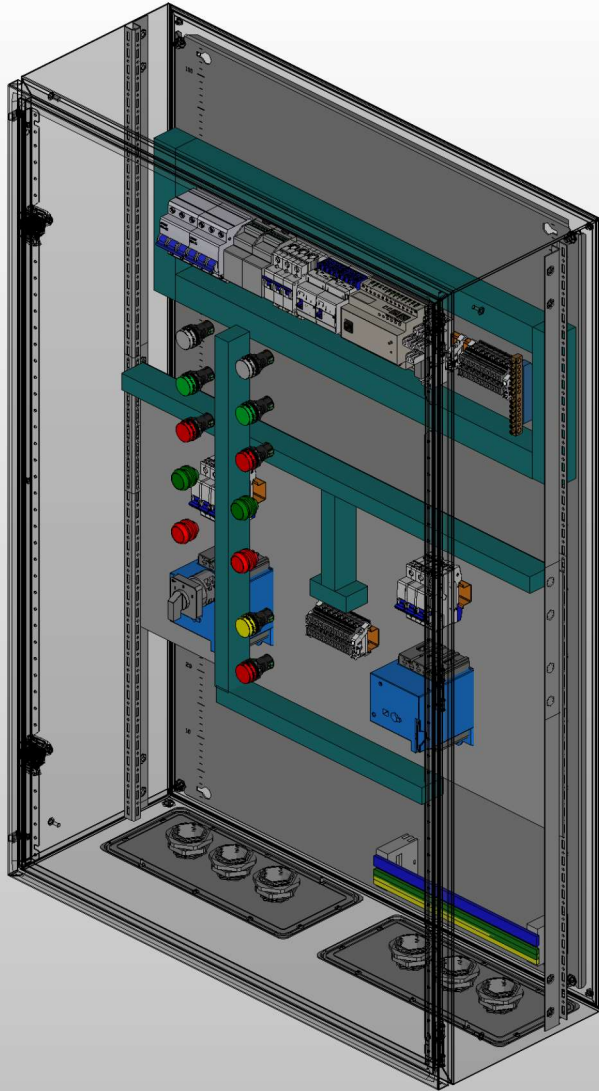
Инв. № подл.	
Подп. и дата	

Ред.	Листов	№ докум.	Подп.	Дата	Лист
					4

*Вид с дверью*

*Вид без двери*

*Вид сбоку (слева)*

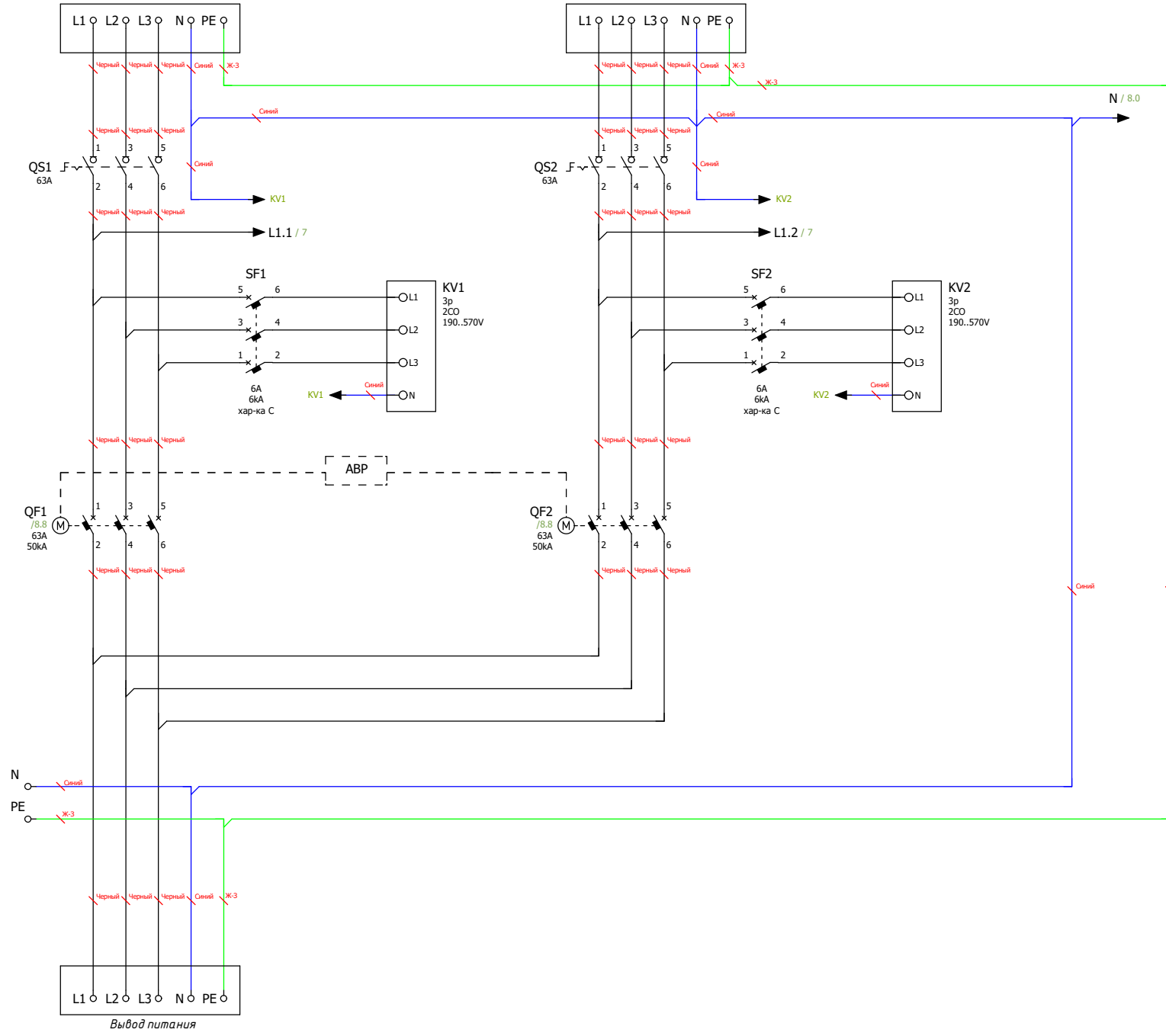


Инв. № подл.	
Подп. и дата	

						Лист
Ред.	Листов	№ докум.	Подп.	Дата		5

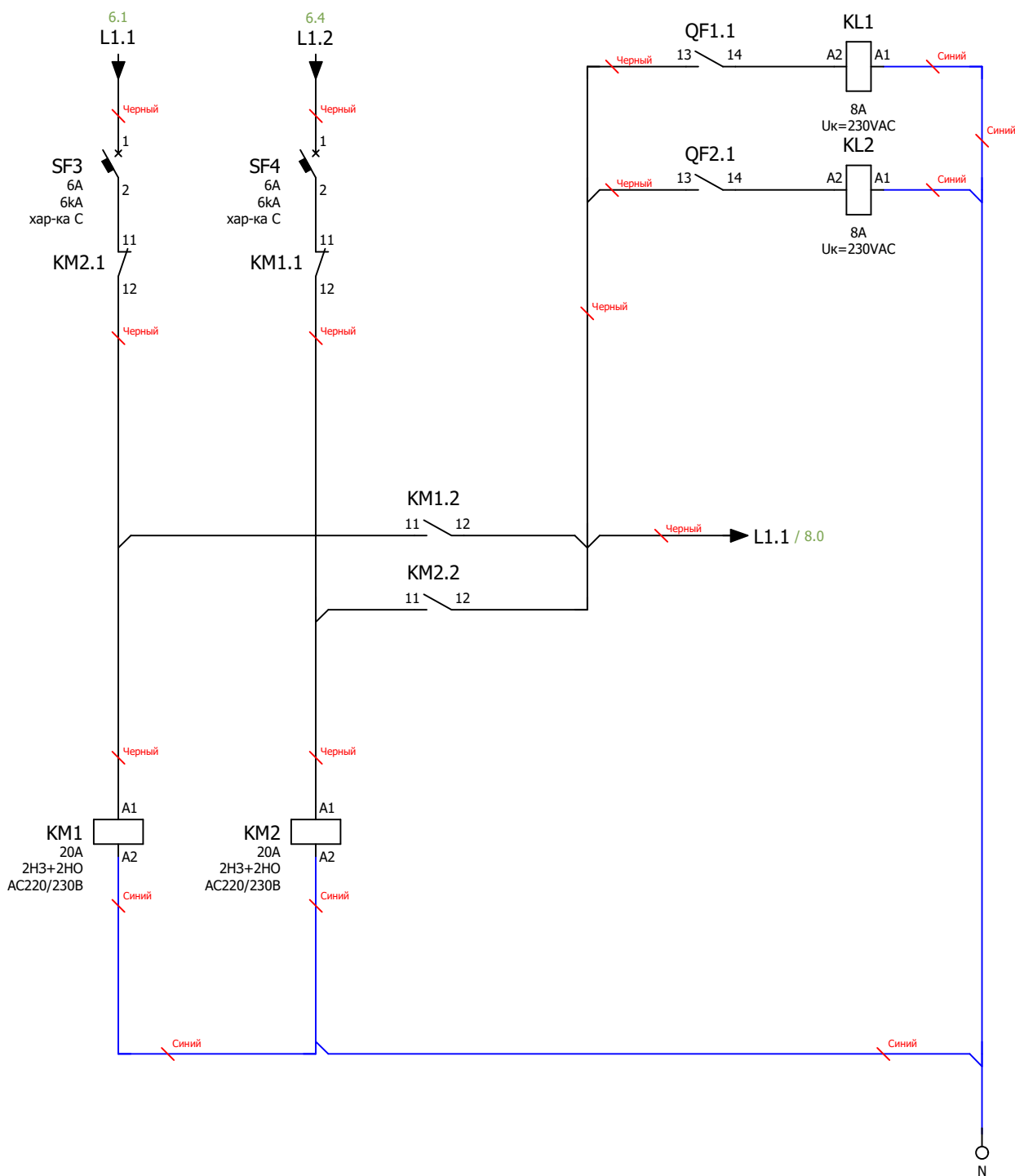
Ввод питания №1

Ввод питания №2



Инв. № подл.	
Подп. и дата	

Ред.	Листов	№ докум.	Подп.	Дата

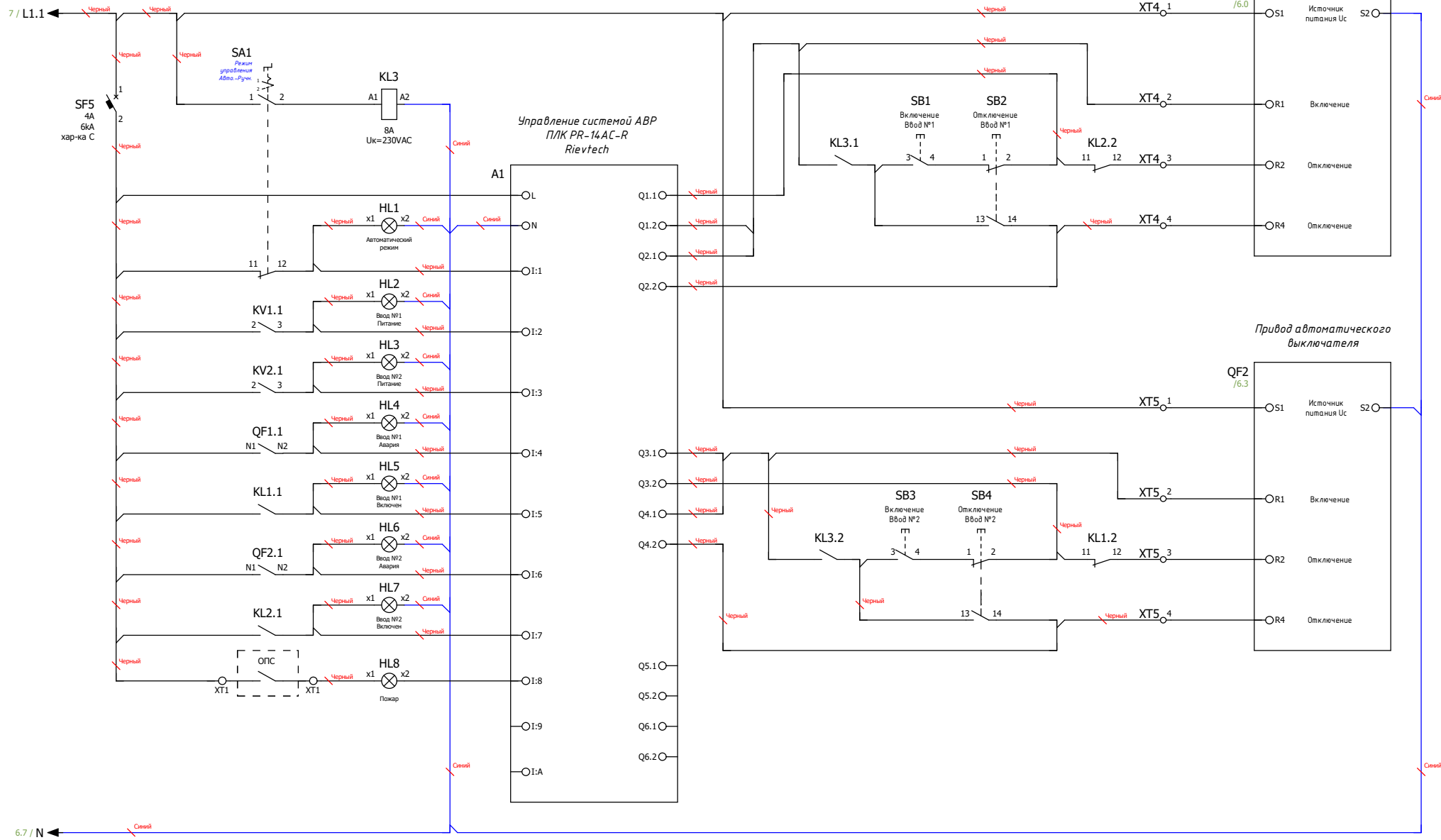


*Примечание:*

*Схема мини-АВР питания цепей управления блока АВР.*

*Размножение контактов состояния вводных автоматических выключателей.*

Инв. № подл.	Подп. и дата				
Ред.	Листов	№ докум	Подп	Дата	



Примечание:  
 Схема управления системой АВР на основе моторных приводов автоматических выключателей и программируемого логического контроллера (ПЛК)

Подп. и дата  
 Инв. № подл.

Ред.	Листов	№ докум.	Подп.	Дата	Лист
					8

формат	Зона	Поз.	Обозначение	Наименование	Кол	Примечание
			A1	Микро ПЛК Rievetech PR-14 AC-R, 10 DI, 4 DO(R 10A), AC 110-240V	1	
			KL1...KL3	PCB реле силовое, 2 перекл. конт, 8A, 230V AC, 5mm	3	
			KL1...KL3	RT гнездо с винтовыми зажимами на DIN-рейку, логическая схема 5мм для реле (RT2,RT3,RT4,XT)	3	
			KM1;KM2	Контактор CHINT модульный CHINT NCH8-20/22 20A 2НЗ+2НО AC220/230В 50Гц (R)	2	
			KV1;KV2	Реле напряжения РНПП-311М-УХЛ3.1	2	
			N_RAIL	Шина N "ноль" на DIN-изол ШНИ-8x12-14-Д-С IEK	1	
			QF1;QF2	Автоматический выключатель Dr.FERZ в литом корпусе FPC-21-N-100-ТМ-Д/ЭР 63А 50кА с рег. термомаг. расцепителем	2	
			QF1;QF2	Моторный привод Dr.FERZ FPC-EMM 100/250 AC230V для FPC 100-250	2	
			QS1;QS2	Выключатель нагрузки модульный CHINT NH4 ЭР 63А	2	
			SF1;SF2	Модульный автоматический выключатель Dr. Ferz серии FMB ЭР 6А 6кА хар-ка С	2	
			SF3;SF4	Автоматический выключатель модульный Dr.Ferz FMB-С 6кА 1Р 6А х-ка С	2	
			SF5	Автоматический выключатель модульный Dr.Ferz FMB-С 6кА 1Р 4А х-ка С	1	
			XT4;XT5	Клемма проходная, винтовой зажим, 2 точки подключения, 16 кв.мм, серая	16	
			HL1	Сигнальная лампа, 100-230VAC, 22мм, IP65, желтая	1	
			HL2;HL3	Сигнальная лампа, 100-230VAC, 22мм, IP65, белая	2	
			HL4;HL6;HL8	Сигнальная лампа, 100-230VAC, 22мм, IP65, красная	3	
			HL5;HL7	Сигнальная лампа, 100-230VAC, 22мм, IP65, зеленая	2	
			SA1	Переключатель, 1Р, 20А, тип 1-0-2, 1НО на 1_0_2, на дверь, фронт IP65	1	
			SB1;SB3	Кнопка СР, зеленая, без фиксации, плоская, 1НО, 4А 230V AC15, 22мм, IP65 EMAS	2	
			SB2;SB4	Кнопка СР, красная, без фиксации, плоская, 1NC, 4А 230V AC15, 22мм, IP65 EMAS	2	
			CG1	Зажим кабельный с контргайкой (сальник), IP68, PG48, д.34 - 4Эмм	6	
			DIN1	Несущая шина (DIN), исполнение TS 35/15	4	
			ENCL1	Корпус навесной ВхШхГ 1200x800x300 мм	1	
			INTRL1	Рейка внутр. для устройств	4	
			TR1	Зажим на DIN-рейку пластиковый 1 винт	11	
			WD1	Перфокороб, 40 X 40 MM (ГхШ), L=2000MM, RAL 7030 СЕРЫЙ	4	
			WD2	Перфокороб, 40 X 25 MM (ГхШ), L=2000MM, RAL 7030 СЕРЫЙ	5	
			BS_SP1	Держатель для шин 1-pole, for busbar WH: 12x5-30x10 mm	2	
			N;PE	Шина медная, WH: 15x5 mm, L: 2400 mm	2	М

Инв. № подл	Учб	Н.контр	Руч	Т.контр	Пров	Подп. и дата		Лист	Лист	Листов
						Подп.	Дата			
									9	9
						