

Общество с ограниченной ответственностью "ПИРИС"
(ООО "ПИРИС" ИНН:9703180145)

PIRIS

Конструкторская документация

НКУ с системой АВР-А
2 ввода 160 А
с секцией распределения

ABP-PRS-A-2-01-160-FERZ

www.piris.ru

Содержание

Лист	Название
1	<i>Титульный лист</i>
2	<i>Содержание</i>
3	<i>ГЧ. Габаритный чертеж</i>
4	<i>ЭМСЕ. Электронная модель сборочной единицы 1</i>
5	<i>ЭМСЕ. Электронная модель сборочной единицы 2</i>
6	<i>ЭЭ. Схема силовая</i>
7	<i>ЭЭ. Схема мини-АВР питания цепей управления блока АВР</i>
8	<i>ЭЭ. Схема управления АВР и индикации</i>
9	<i>Групповая спецификация компонентов. Лист 1</i>
10	<i>Групповая спецификация компонентов. Лист 2</i>

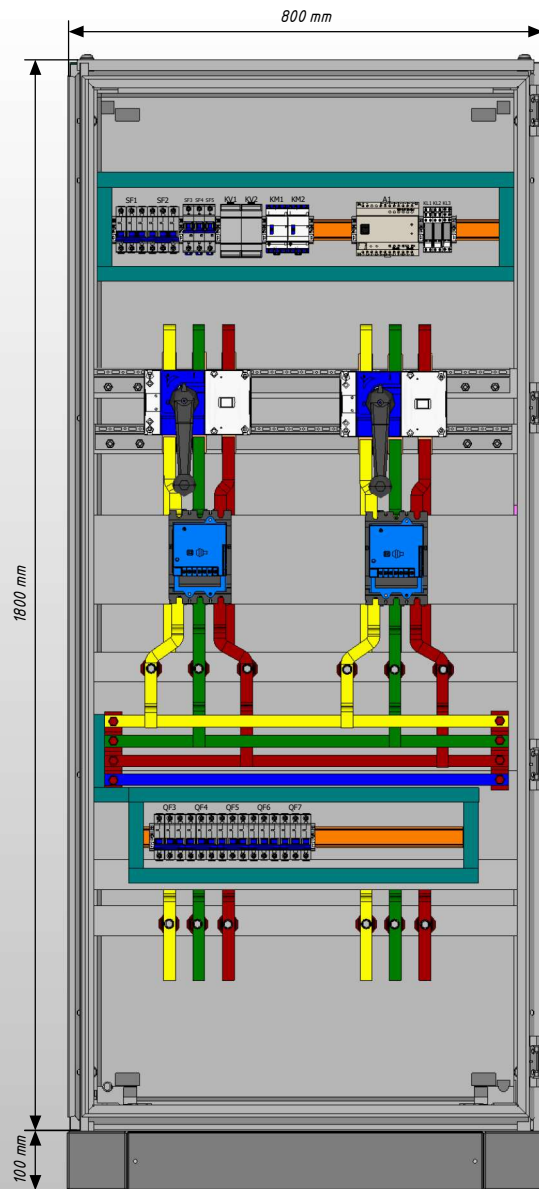
Подп. и дата	
Инв. № дубл	
Взам. инв. №	
Подп. и дата	

Ред.	Листов	№ докум	Подп	Дата
Разраб				
Пров				
Т.контр				
Рук				
Н.контр				
Утв				

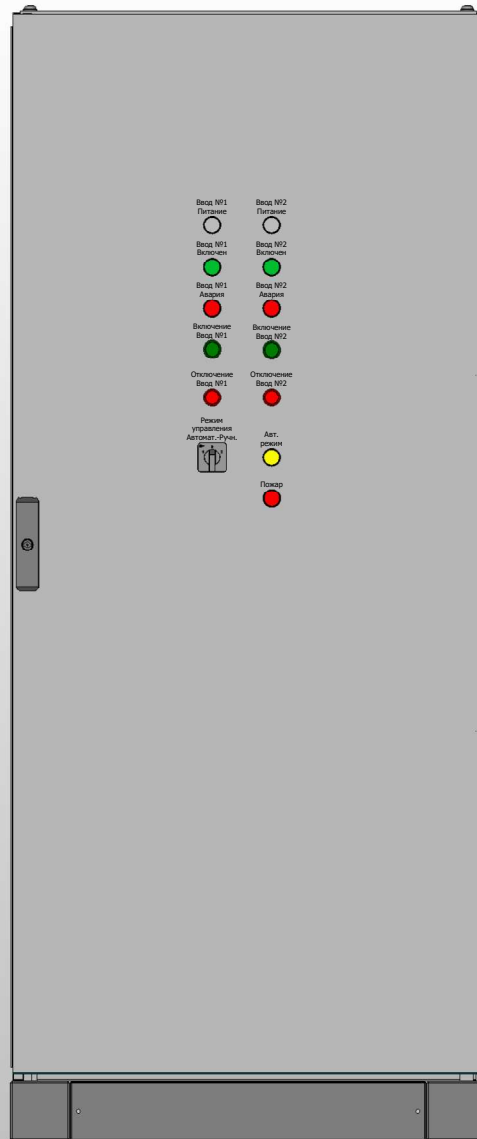
Лист	Лист	Листов
2		10



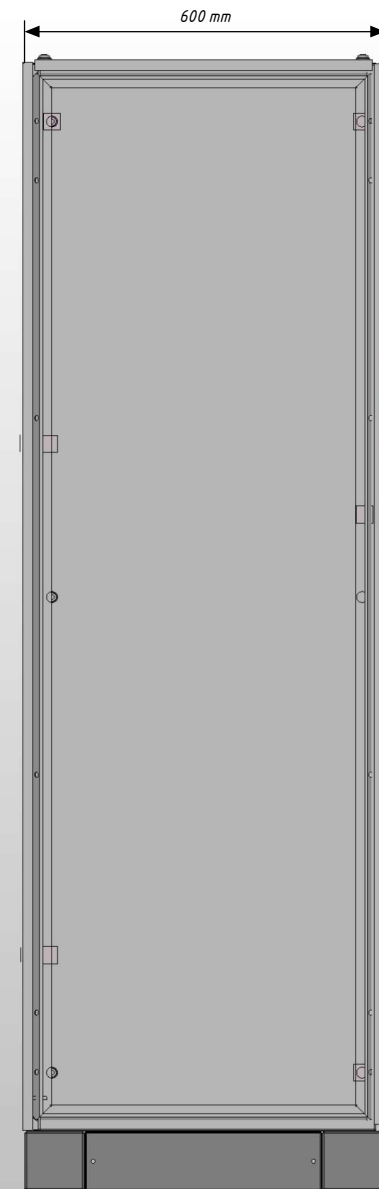
Вид с дверью



Вид без двери



Вид сбоку (слева)



Примечание:

1. Степень защиты шкафа IP31.
2. Цвет RAL7035.
3. Предусмотрен ввод и вывод кабеля снизу.
4. Токоведущие части и силовые автоматические выключатели защитить поликарбонатом.

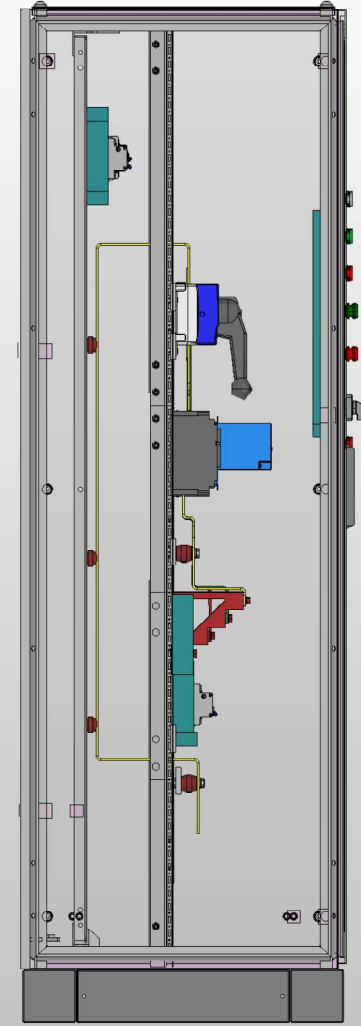
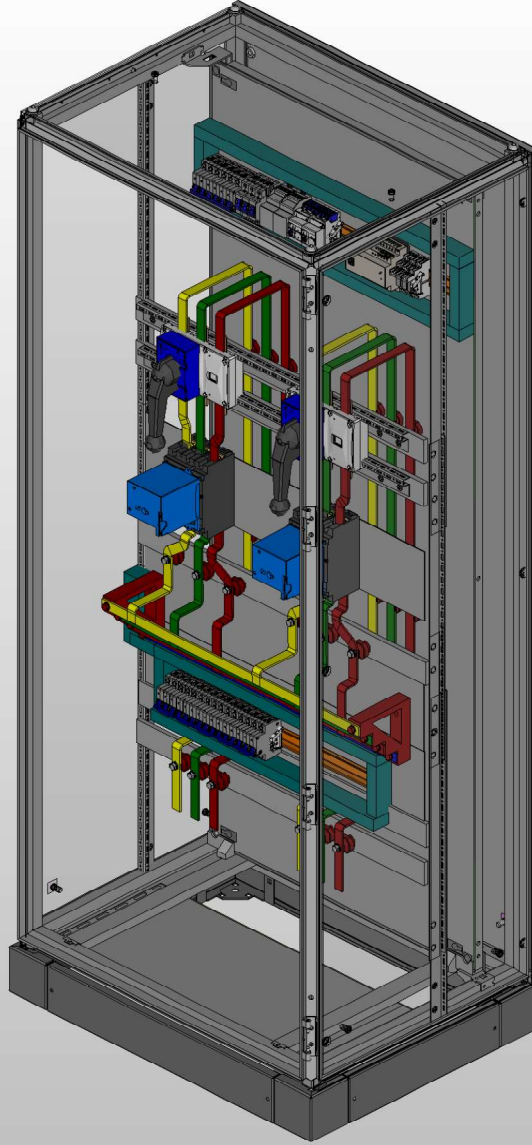
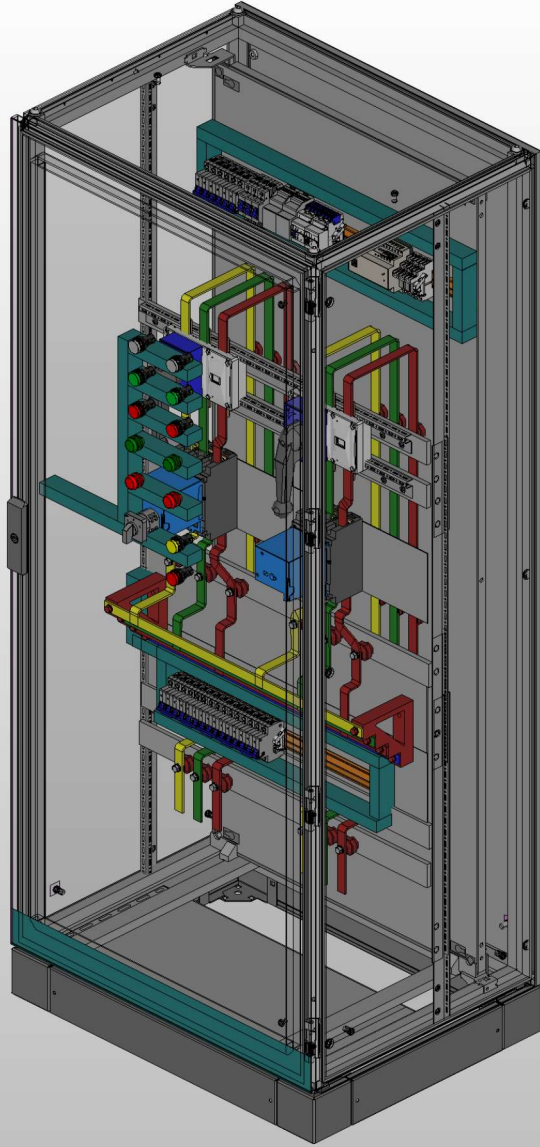
Инд. № подл. Подп. и дата

						Лист
Ред.	Листов	№ докум.	Подп.	Дата		3

Вид с дверью

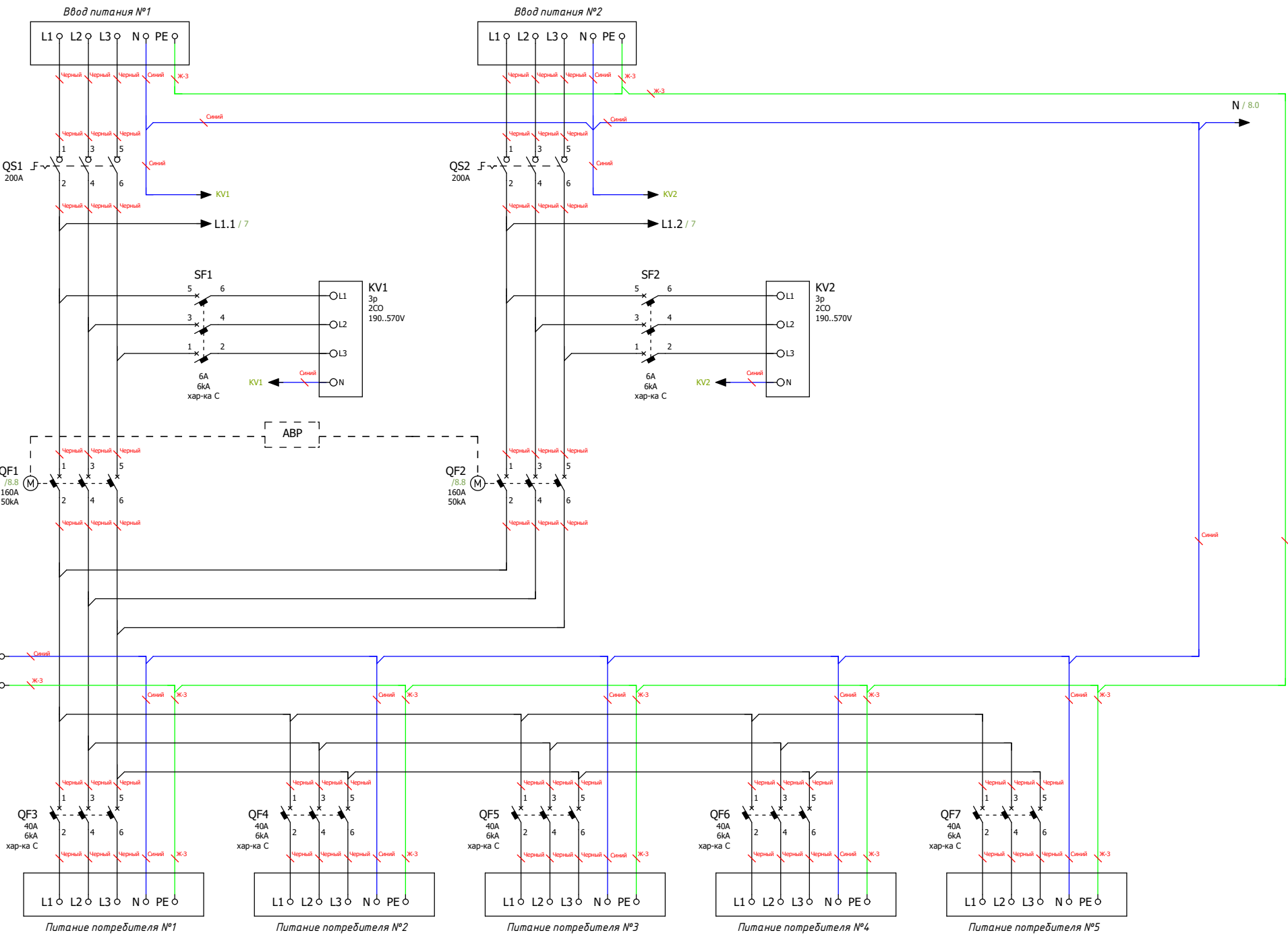
Вид без двери

Вид сбоку (слева)



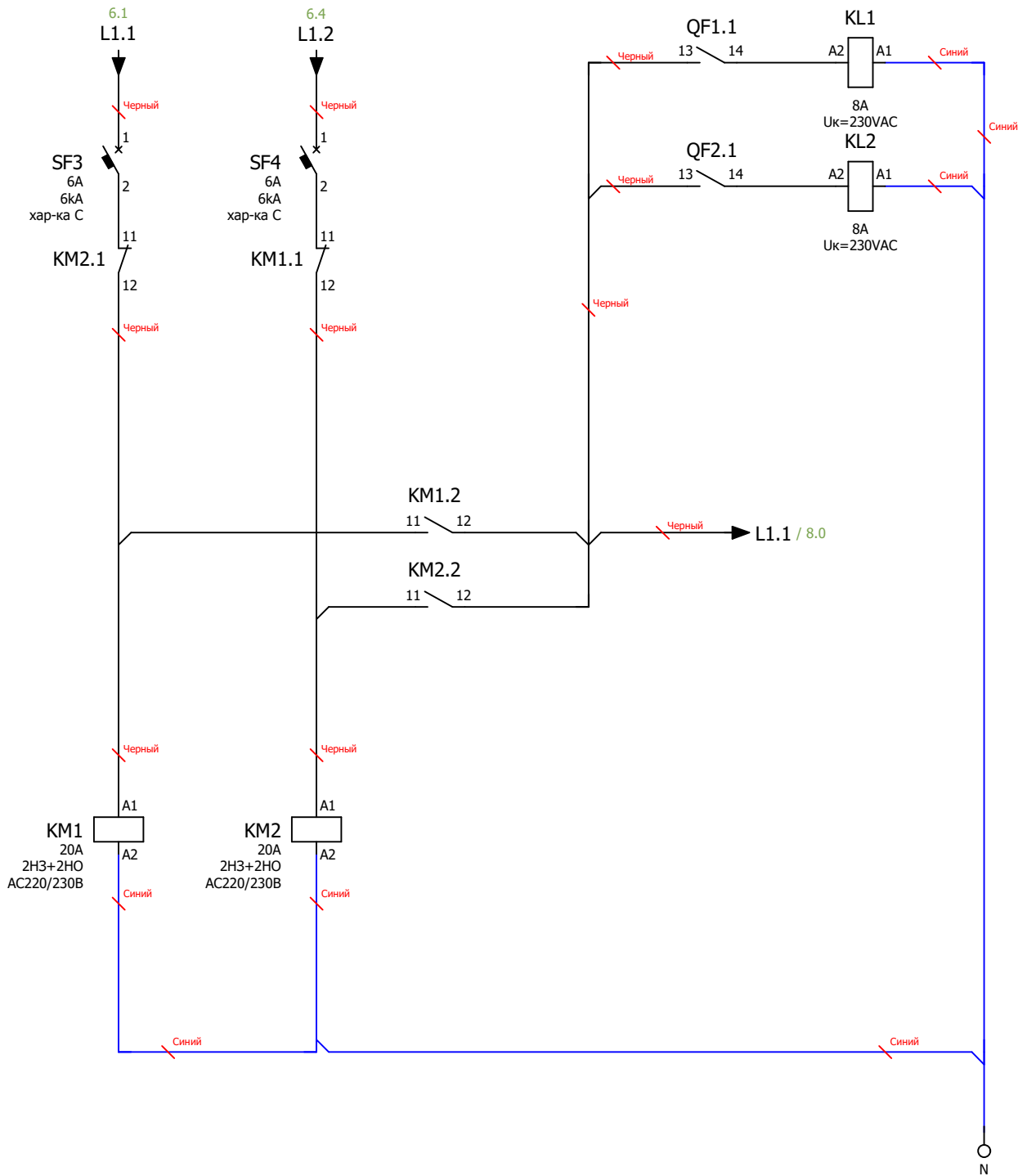
Инв. № подл.	
Подп. и дата	

Ред.	Листов	№ докум.	Подп.	Дата



Подп. и дата	
Инв. № подл.	

Ред.	Листов	№ докум.	Подп.	Дата	Лист
					6

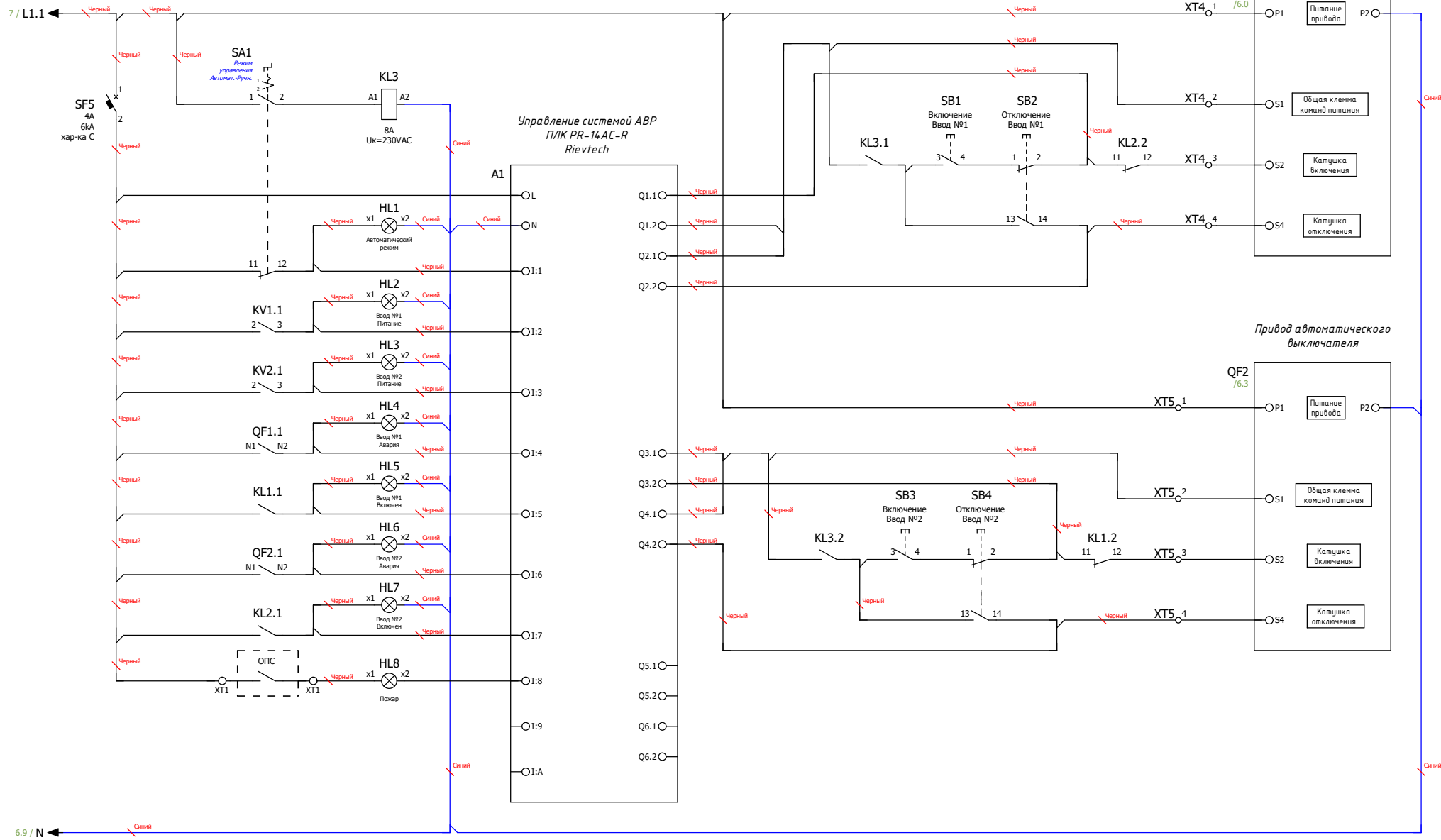


Примечание:

Схема мини-АВР питания цепей управления блока АВР.

Размножение контактов состояния вводных автоматических выключателей.

Инв. № подл.	Подп.	Дата
	Ред.	Листов
	№ докум	Подп
	Дата	



Примечание:
 Схема управления системой АВР на основе моторных приводов автоматических выключателей и программируемого логического контроллера (ПЛК)

Подп. и дата
 Инв. № подл.

Ред.	Листов	№ докум.	Подп.	Дата	Лист
					8

формат	Зона	Поз.	Обозначение	Наименование	Кол	Примечание		
			A1	Микро ПЛК Rievtech PR-14 AC-R, 10 DI, 4 DO(R 10A), AC 110-240V	1			
			KL1...KL3	PCB реле силовое, 2 перекл. конт, 8A, 230V AC, 5mm	3			
			KL1...KL3	RT гнездо с винтовыми зажимами на DIN-рейку, логическая схема 5мм для реле (RT2,RT3,RT4,XT)	3			
			KM1;KM2	Контактор CHINT модульный CHINT NCH8-20/22 20A 2НЗ+2НО AC220/230В 50Гц (R)	2			
			KV1;KV2	Реле напряжения РН-111М-УХЛ3.1	2			
			QF1;QF2	Автоматический выключатель Dr.Ferz в литом корпусе FPC-21-N-250-TM-D 160A 50кА с рег. термомаг. расцепителем	2			
			QF1;QF2	Моторный привод DR.FERZ FPC-EMM 100/250 AC230V для FPC 100-250	2			
			QF3...QF7	Модульный автоматический выключатель Dr. Ferz серии FMB ЭР 40А 6кА хар-ка С	5			
			QS1;QS2	Выключатель-разъединитель CHINT NH40-200/3, ЭР, 200А, стандартная рукоятка управления	2			
			SF1;SF2	Модульный автоматический выключатель Dr. Ferz серии FMB ЭР 6А 6кА хар-ка С	2			
			SF3;SF4	Автоматический выключатель модульный Dr.Ferz FMB-С 6кА 1Р 6А х-ка С	2			
			SF5	Автоматический выключатель модульный Dr.Ferz FMB-С 6кА 1Р 4А х-ка С	1			
			TR1	Зажим на DIN-рейку пластиковый 1 винт	10			
			XT4;XT5	Клемма проходная, винтовой зажим, 2 точки подключения, 16 кв.мм, серая	8			
			HL1	Сигнальная лампа, 100-230VAC, 22мм, IP65, желтая	1			
			HL2;HL3	Сигнальная лампа, 100-230VAC, 22мм, IP65, белая	2			
			HL4;HL6;HL8	Сигнальная лампа, 100-230VAC, 22мм, IP65, красная	3			
			HL5;HL7	Сигнальная лампа, 100-230VAC, 22мм, IP65, зеленая	2			
			SA1	Переключатель, 1Р, 20А, тип 1-0-2, 1НО на 1_0_2, на дверь, фронт IP65	1			
			SB1;SB3	Кнопка СР, зеленая, без фиксации, плоская, 1НО, 4 А 230V AC15, 22mm, IP65 EMAS	2			
			SB2;SB4	Кнопка СР, красная, без фиксации, плоская, 1NC, 4 А 230V AC15, 22mm, IP65 EMAS	2			
			BASE1	Цоколь для напольных шкафов 600x800x100мм серый	1			
			DIN1;DIN2	Несущая шина (DIN), исполнение TS 35/15	2			
			ENCL1	Корпус напольный, ВШГ: 1800x800x600 мм, с одной дверью	1			
			INTRAIL1	Рейка внутр. для устройств	5			
			INTRAIL2	Шасси установочн. для устройств	2			
			ISL1	Изолятор SM25 (M6) силовой с болтом	18			
			ISL2	Изолятор SM30 (M8) силовой с болтом	12			
			ISL3	Изолятор ступенчатый ИС4-30 (M8) силовой с болтом	2			
Подп. и дата								
	Ред.	Листов	№ докум	Подп	Дата			
Инв. № дубл								
Взам. инв. №								
Подп. и дата								
Инв. № подл						Лум	Лист	Листов
							9	10
								

