

Общество с ограниченной ответственностью "ПИРИС"
(ООО "ПИРИС" ИНН:9703180145)

PIRIS

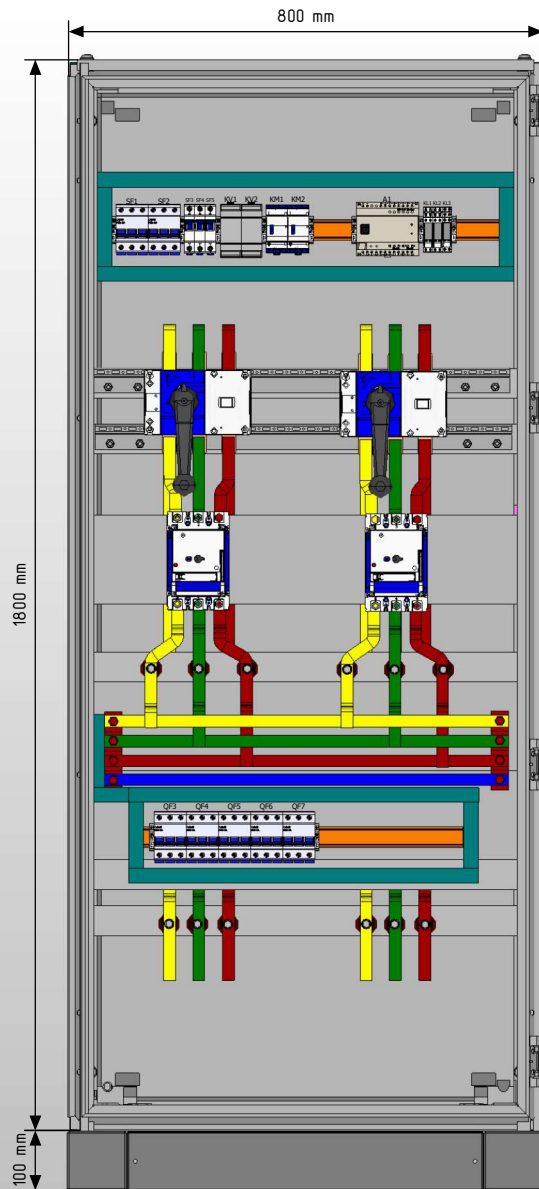
Конструкторская документация

НКУ с системой АВР-А
2 ввода 200 А
с секцией распределения

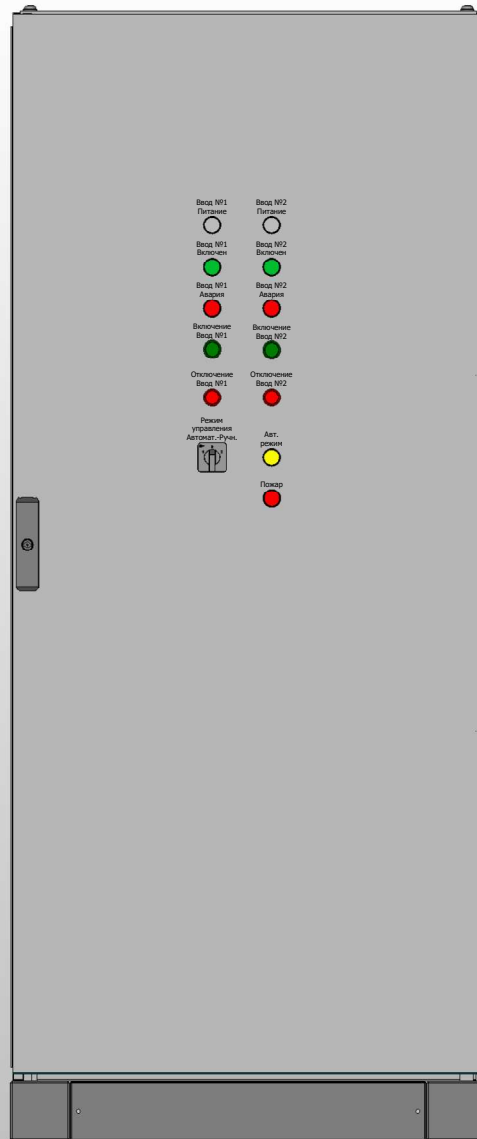
ABP-PRS-A-2-01-200-CHINT

www.piris.ru

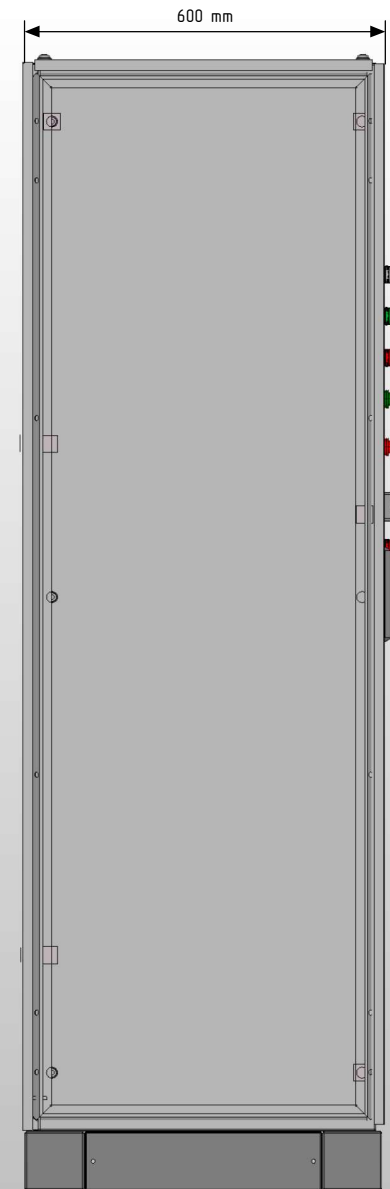
Вид с дверью



Вид без двери



Вид сбоку (слева)



Примечание:

1. Степень защиты шкафа IP31.
2. Цвет RAL7035.
3. Предусмотрен ввод и вывод кабеля снизу.
4. Токоведущие части и силовые автоматические выключатели защитить поликарбонатом.

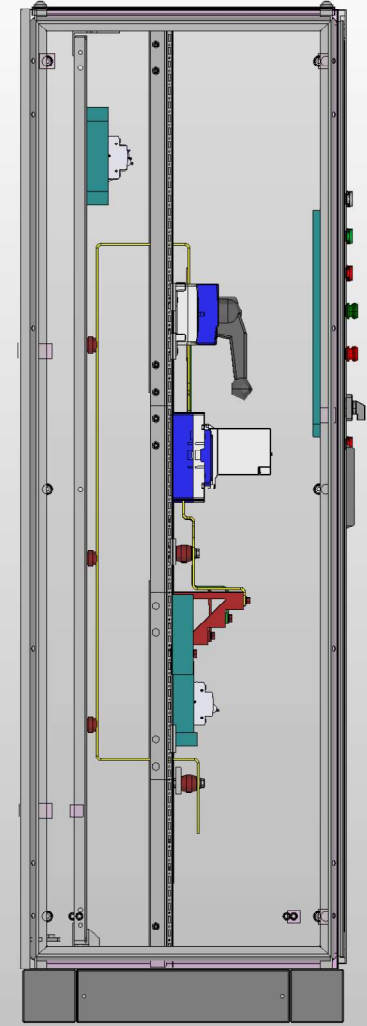
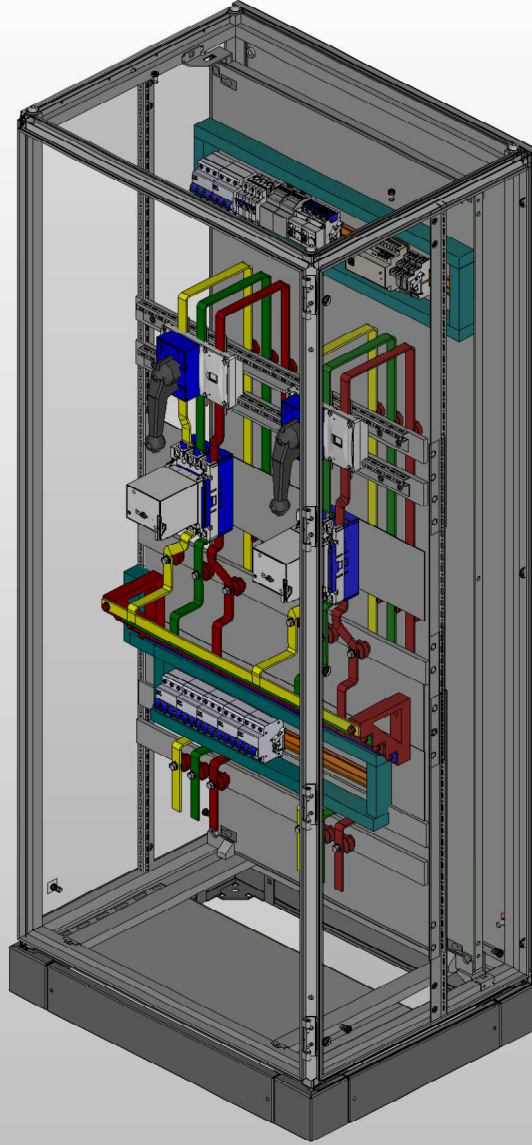
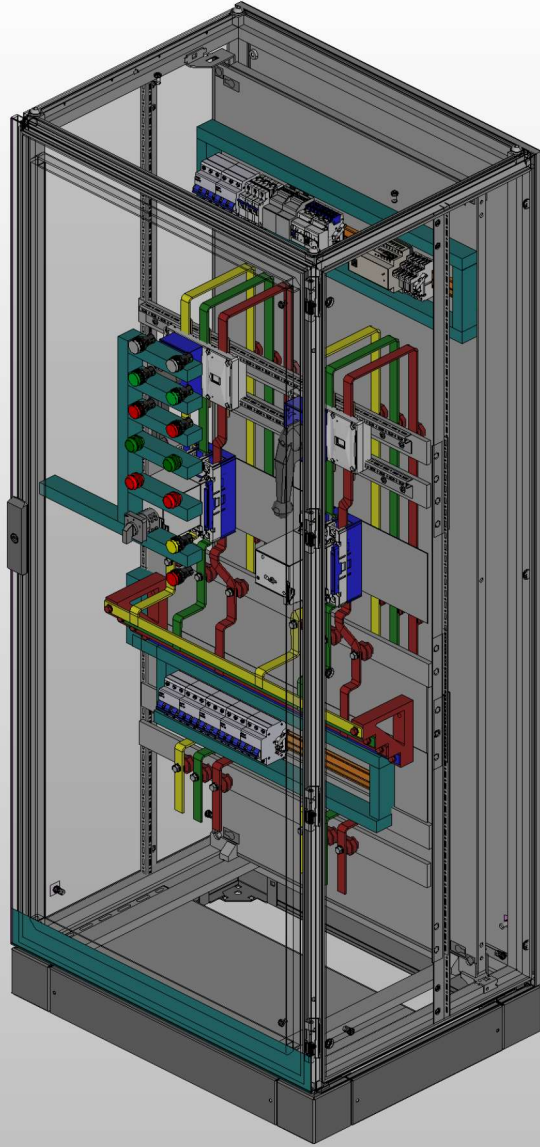
Инд. № подл. Подп. и дата

						Лист
Ред.	Листов	№ докум.	Подп.	Дата		3

Вид с дверью

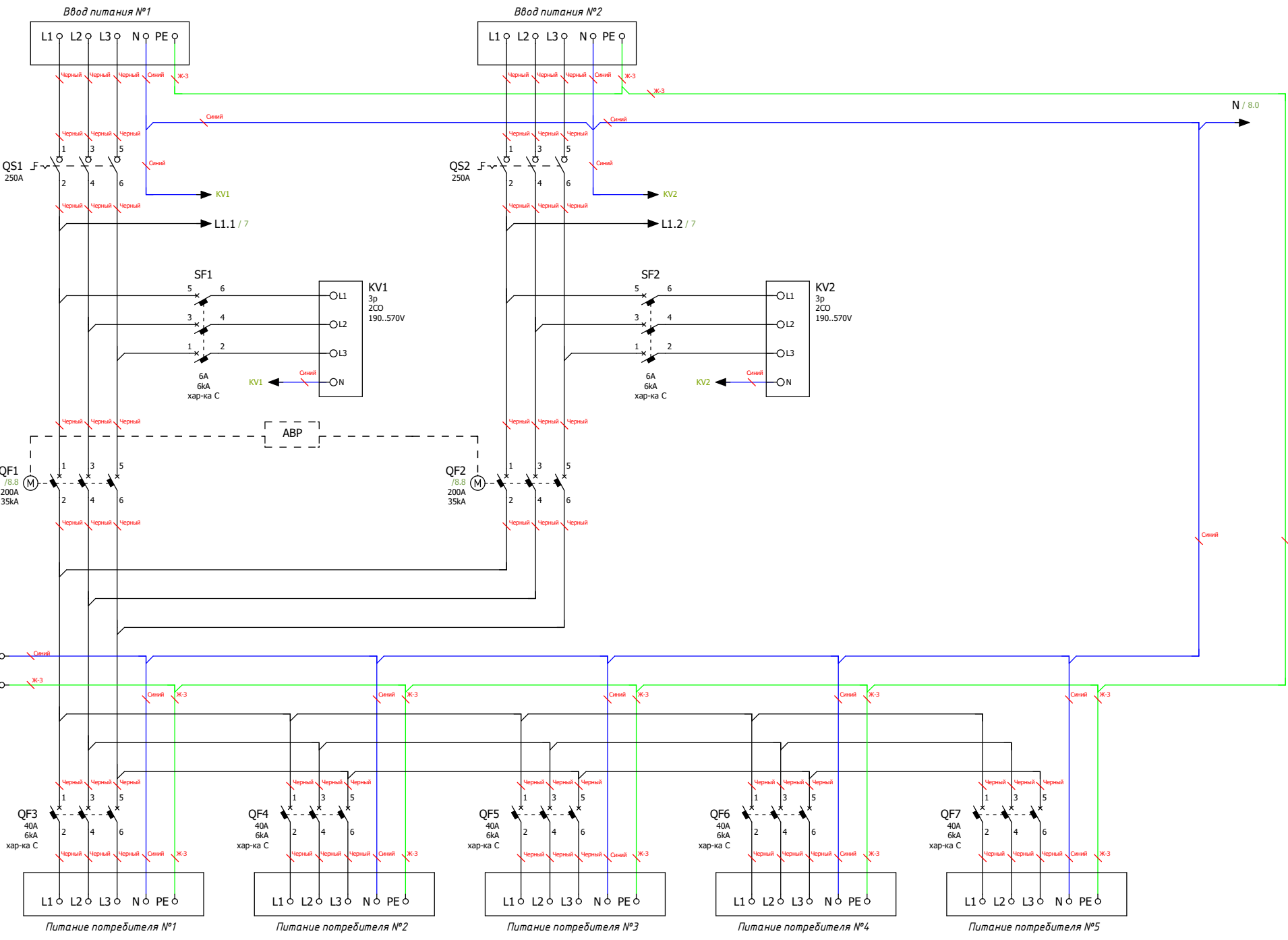
Вид без двери

Вид сбоку (слева)



Инв. № подл.	
Подп. и дата	

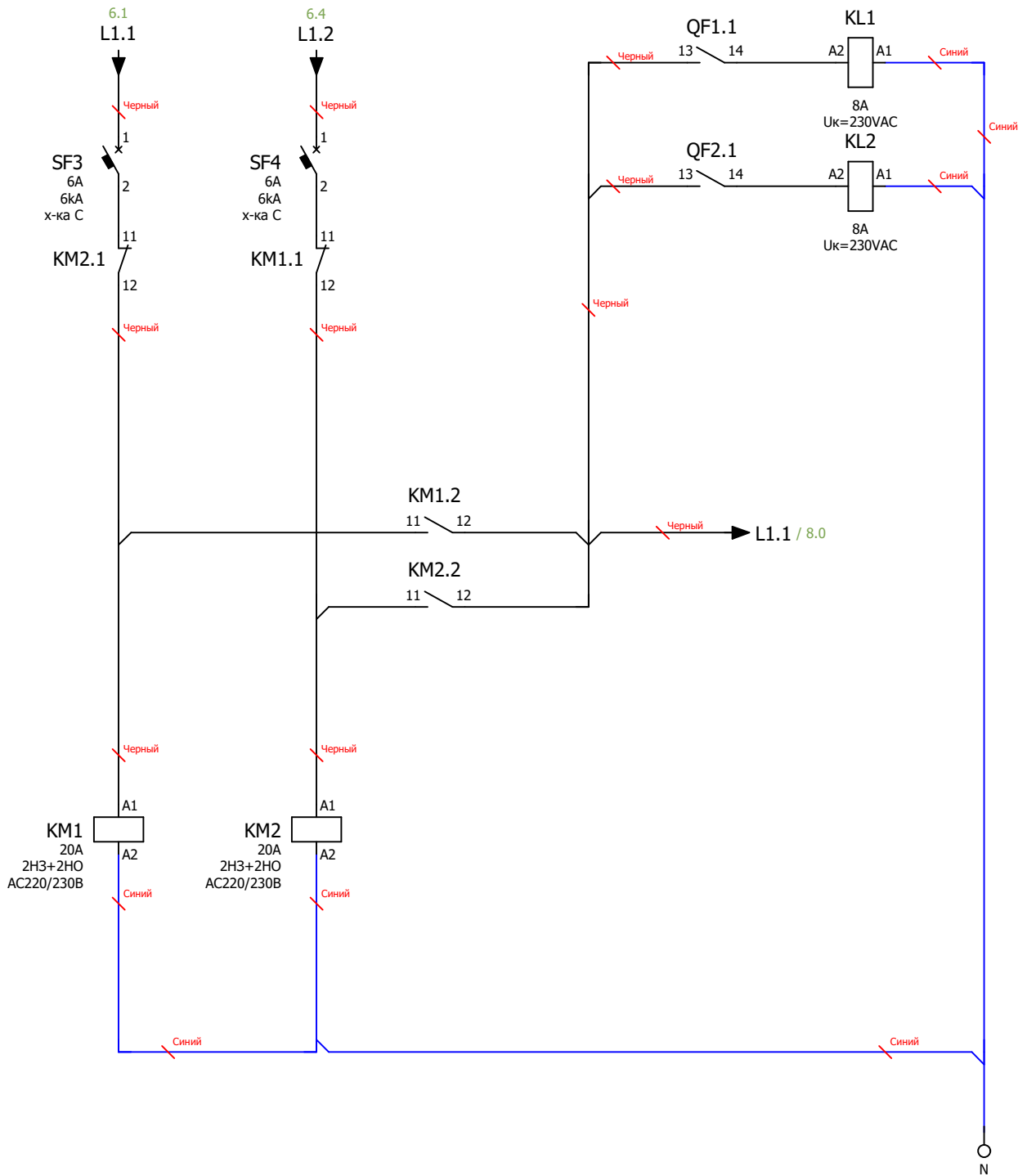
Ред.	Листов	№ докум.	Подп.	Дата



Подп. и дата

Инв. № подл.

Ред.	Листов	№ докум	Подп.	Дата

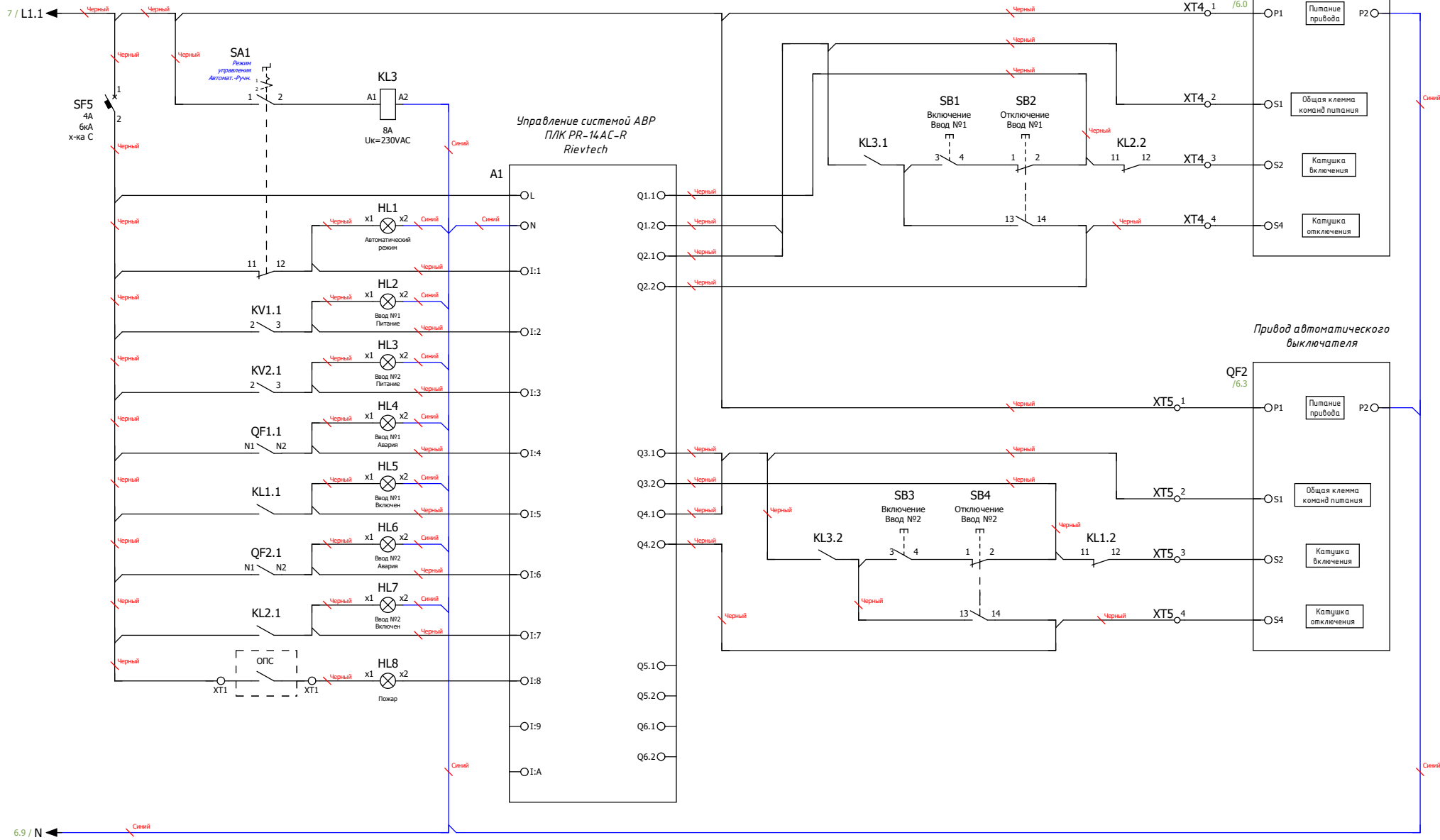


Примечание:

Схема мини-АВР питания цепей управления блока АВР.

Размножение контактов состояния вводных автоматических выключателей.

Инв. № подл.	Подп. и дата				
Ред.	Листов	№ докум	Подп	Дата	



Примечание:
 Схема управления системой АВР на основе моторных приводов автоматических выключателей и программируемого логического контроллера (ПЛК)

Подп. и дата
 Инв. № подл.

Ред.	Листов	№ докум.	Подп.	Дата	Лист
					8

формат	Зона	Поз.	Обозначение	Наименование	Кол	Примечание						
			A1	Микро ПЛК Rievetech PR-14 AC-R, 10 DI, 4 DO(R 10A), AC 110-240V	1							
			KL1...KL3	PCB реле силовое, 2 перекл. конт, 8A, 230V AC, 5mm	3							
			KL1...KL3	RT гнездо с винтовыми зажимами на DIN-рейку, логическая схема 5мм для реле (RT2,RT3,RT4,XT)	3							
			KM1;KM2	Контактор CHINT модульный CHINT NCH8-20/22 20A 2НЗ+2НО AC220/230В 50Гц (R)	2							
			KV1;KV2	Реле напряжения РНПП-311М-УХЛ3.1 KEAZ	2							
			QF1;QF2	Автоматический выключатель в литом корпусе CHINT NXM-250S/3P 200A 35кА ТМ	2							
			QF1;QF2	Моторный привод CHINT MD-МЭ D3/A1 для NXM(S)-320(250) DC220В/AC230В	2							
			QF3...QF7	Автоматический выключатель модульный CHINT NXB-63 3P 40A 6кА х-ка С	5							
			QS1;QS2	Выключатель-разъединитель CHINT NH40-250/3, 3P, 250A, стандартная рукоятка управления	2							
			SF1;SF2	Автоматический выключатель модульный CHINT NXB-63 3P 6A 6кА х-ка С	2							
			SF3;SF4	Автоматический выключатель модульный CHINT NXB-63 1P 6A 6кА х-ка С	2							
			SF5	Автоматический выключатель модульный CHINT NXB-63 1P 4A 6кА х-ка С	1							
			TR1	Зажим на DIN-рейку пластиковый 1 винт	10							
			XT4;XT5	Клемма проходная, винтовой зажим, 2 точки подключения, 16 кв.мм, серая	8							
			HL1	Сигнальная лампа, 100-230VAC, 22мм, IP65, желтая	1							
			HL2;HL3	Сигнальная лампа, 100-230VAC, 22мм, IP65, белая	2							
			HL4;HL6;HL8	Сигнальная лампа, 100-230VAC, 22мм, IP65, красная	3							
			HL5;HL7	Сигнальная лампа, 100-230VAC, 22мм, IP65, зеленая	2							
			SA1	Переключатель, 1P, 20A, тип 1-0-2, 1NO на 1_0_2, на дверь, фронт IP65	1							
			SB1;SB3	Кнопка СР, зеленая, без фиксации, плоская, 1NO, 4A 230V AC15, 22mm, IP65 EMAS	2							
			SB2;SB4	Кнопка СР, красная, без фиксации, плоская, 1NC, 4A 230V AC15, 22mm, IP65 EMAS	2							
			BASE1	Цоколь для напольных шкафов 600x800x100мм серый	1							
			DIN1;DIN2	Несущая шина (DIN), исполнение TS 35/15	2							
			ENCL1	Корпус напольный, ВШГ: 1800x800x600 мм, с одной дверью	1							
			INTRAIL1	Рейка внутр. для устройств	5							
			INTRAIL2	Шасси установочн. для устройств	2							
			ISL1	Изолятор SM25 (M6) силовой с болтом	18							
			ISL2	Изолятор SM30 (M8) силовой с болтом	9							
			ISL3	Изолятор ступенчатый ИС4-30 (M8) силовой с болтом	2							
Подп. и дата	Инв. № дубл	Взам. инв. №	Подп. и дата	Ред.	Листов	№ докум	Подп	Дата				
				Разраб								
Инв. № подл	Подп. и дата	Инв. № дубл	Взам. инв. №	Подп. и дата	Ред.	Листов	№ докум	Подп	Дата	Лист	Лист	Листов
											9	10
										