

Общество с ограниченной ответственностью "ПИРИС"
(ООО "ПИРИС" ИНН:9703180145)

PIRIS

Конструкторская документация


НКУ с системой АВР-А
2 ввода 225 А
с секцией распределения

ABP-PRS-A-2-01-225-CHINT

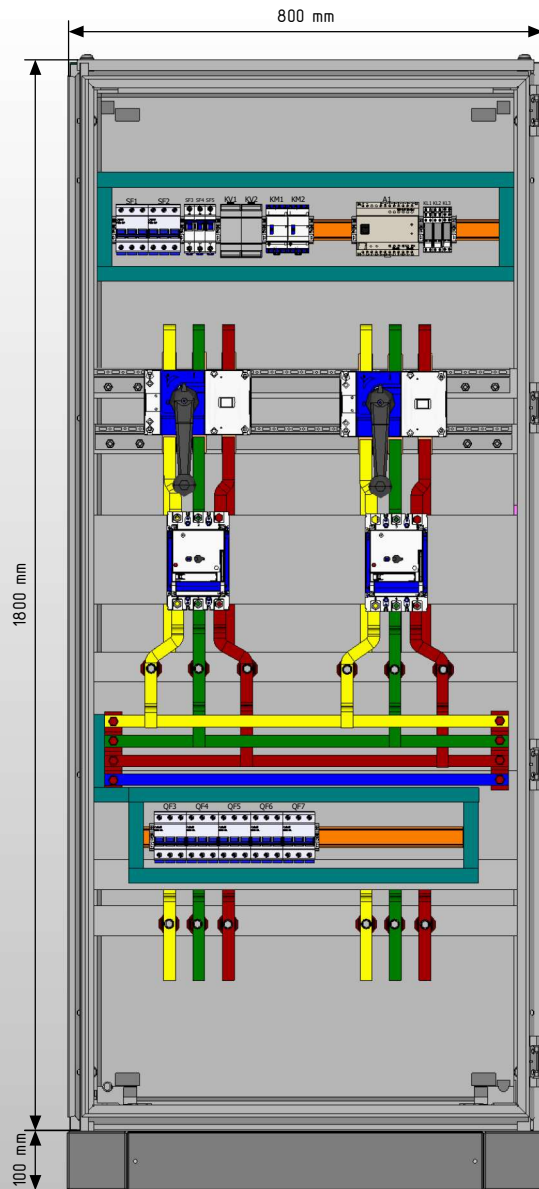
www.piris.ru

Содержание

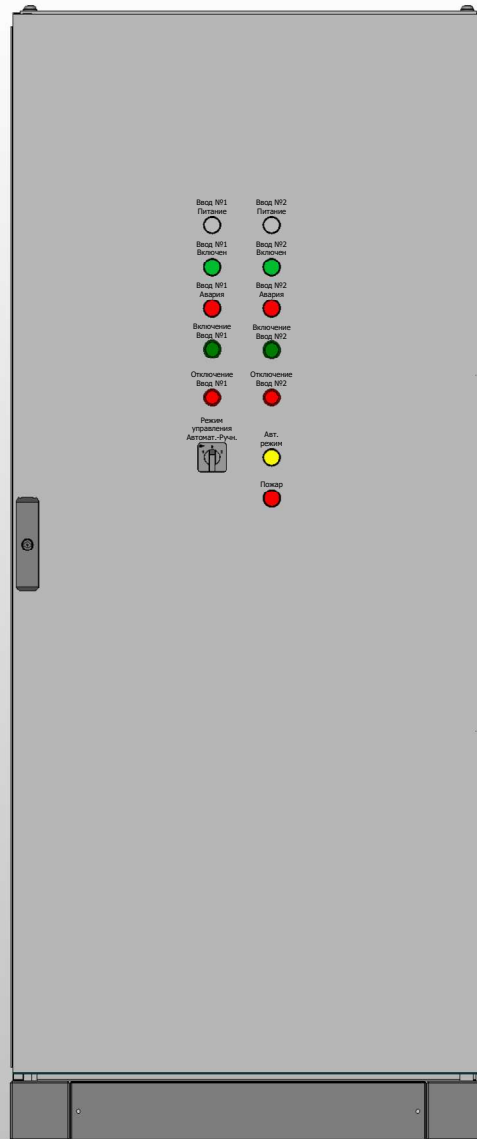
Лист	Название
1	Титульный лист
2	Содержание
3	ГЧ. Габаритный чертеж
4	ЭМСЕ. Электронная модель сборочной единицы 1
5	ЭМСЕ. Электронная модель сборочной единицы 2
6	ЭЭ. Схема силовая
7	ЭЭ. Схема мини-АВР питания цепей управления блока АВР
8	ЭЭ. Схема управления АВР и индикации
9	Групповая спецификация компонентов. Лист 1
10	Групповая спецификация компонентов. Лист 2

Подп. и дата		Инв. № дубл		Взам. инв. №		Подп. и дата		
Инв. № подл	Пров	Т.контр	Рук	Н.контр	Утв	Лист	Лист	Листов
						2	10	
								

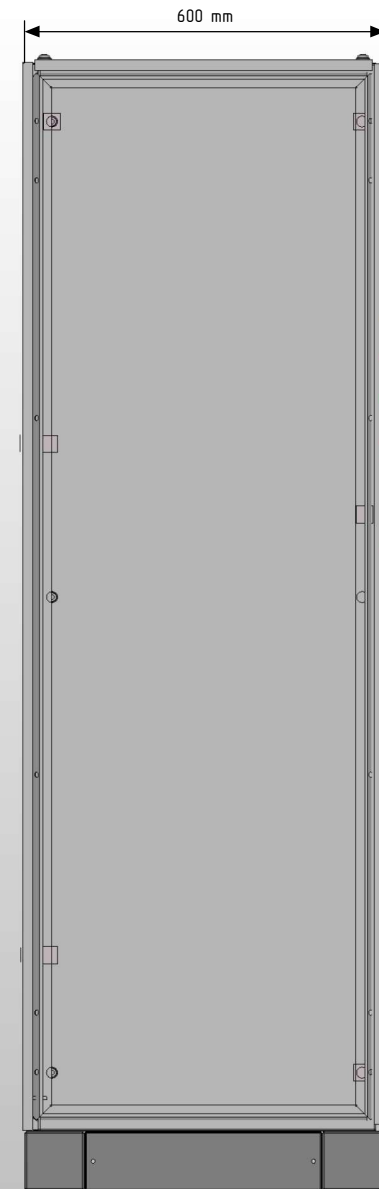
Вид с дверью



Вид без двери



Вид сбоку (слева)



Примечание:

1. Степень защиты шкафа IP31.
2. Цвет RAL7035.
3. Предусмотрен ввод и вывод кабеля снизу.
4. Токоведущие части и силовые автоматические выключатели защитить поликарбонатом.

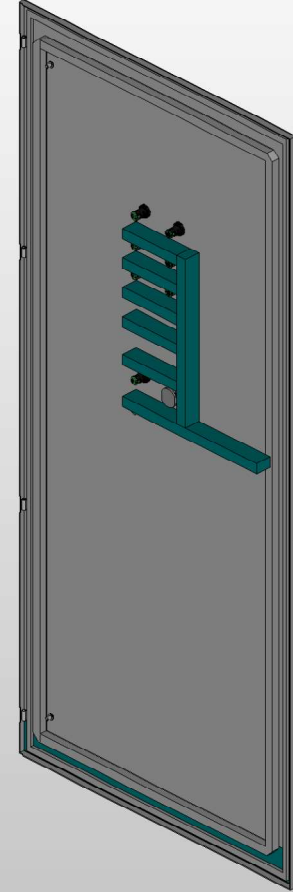
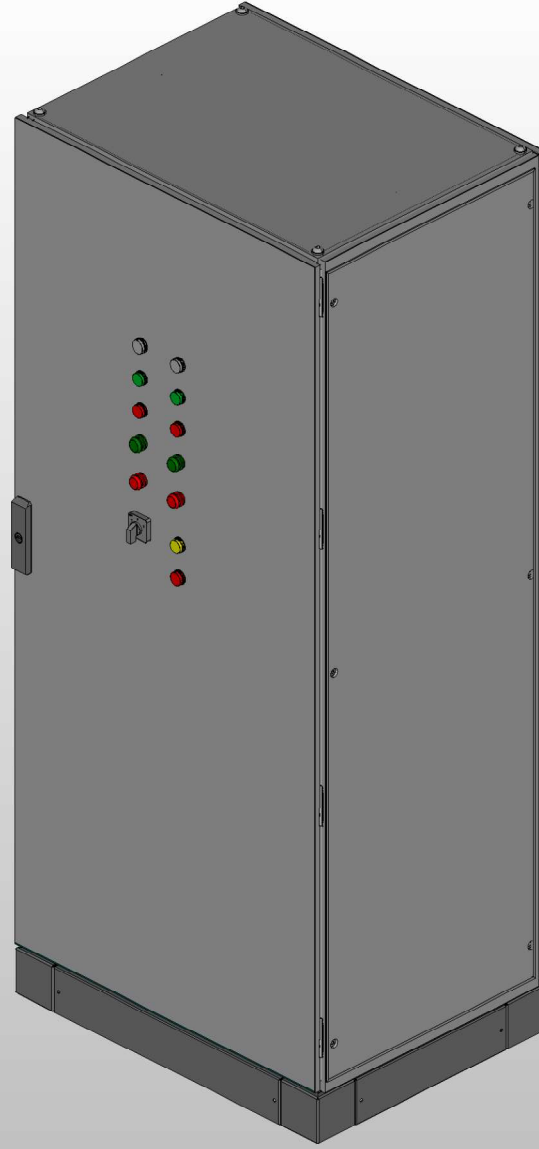
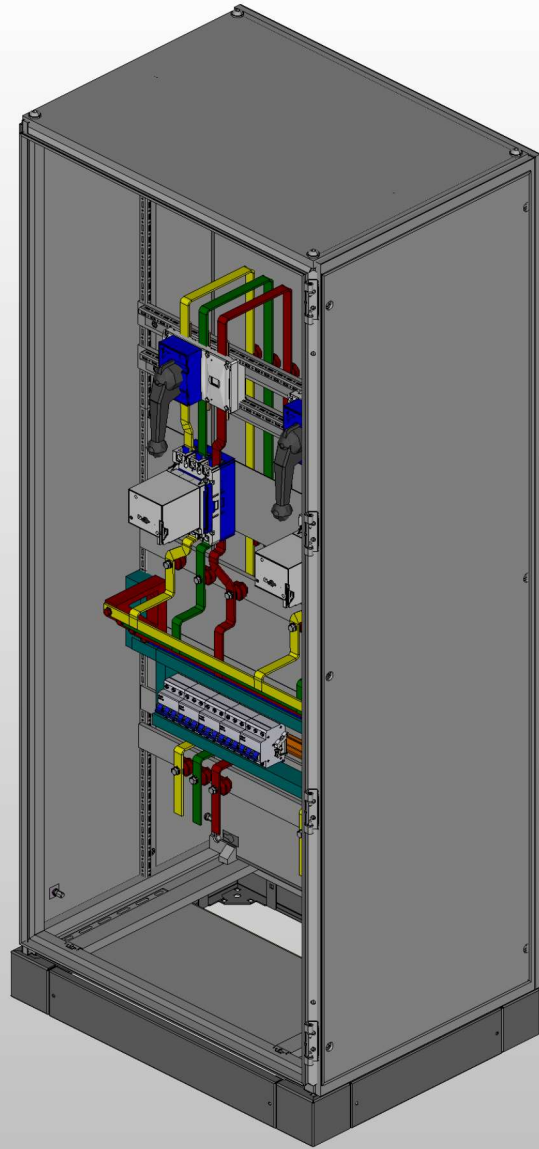
Инд. № подл. Подп. и дата

						Лист
Ред.	Листов	№ докум.	Подп.	Дата		3

Вид с дверью

Вид без двери

Дверь (внутренняя сторона)



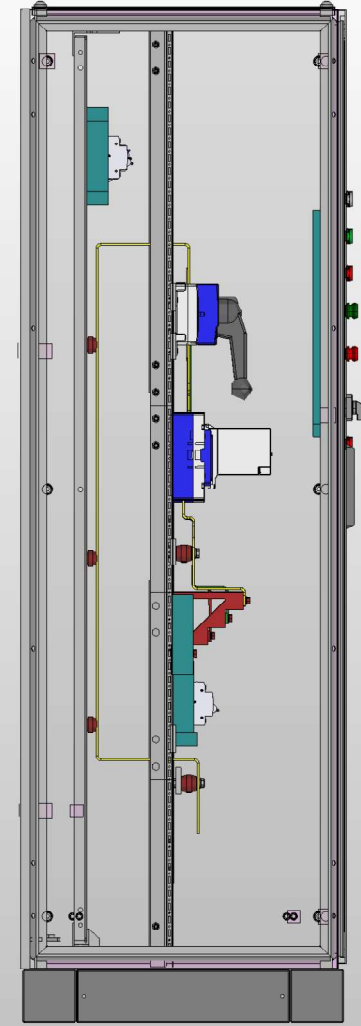
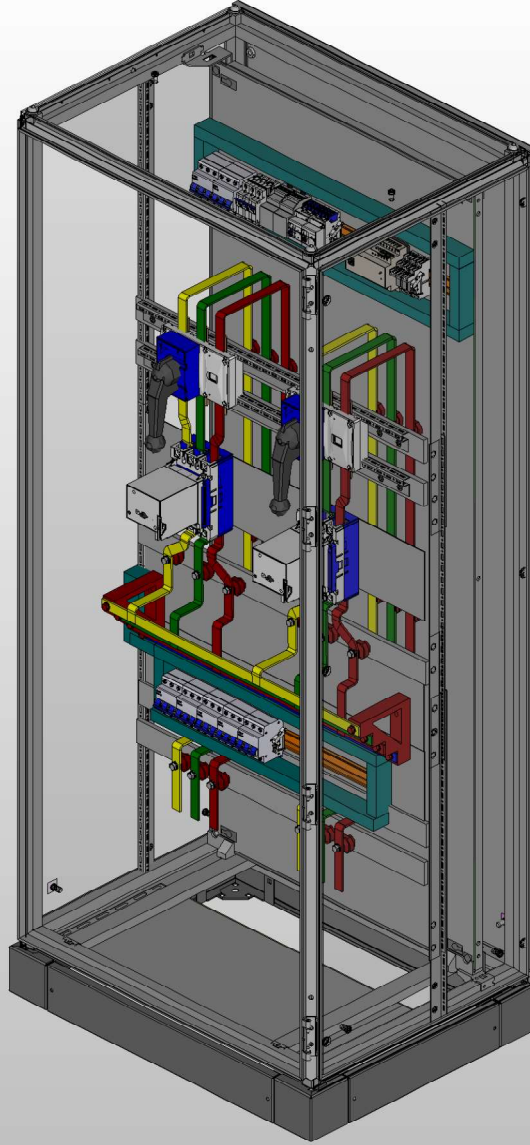
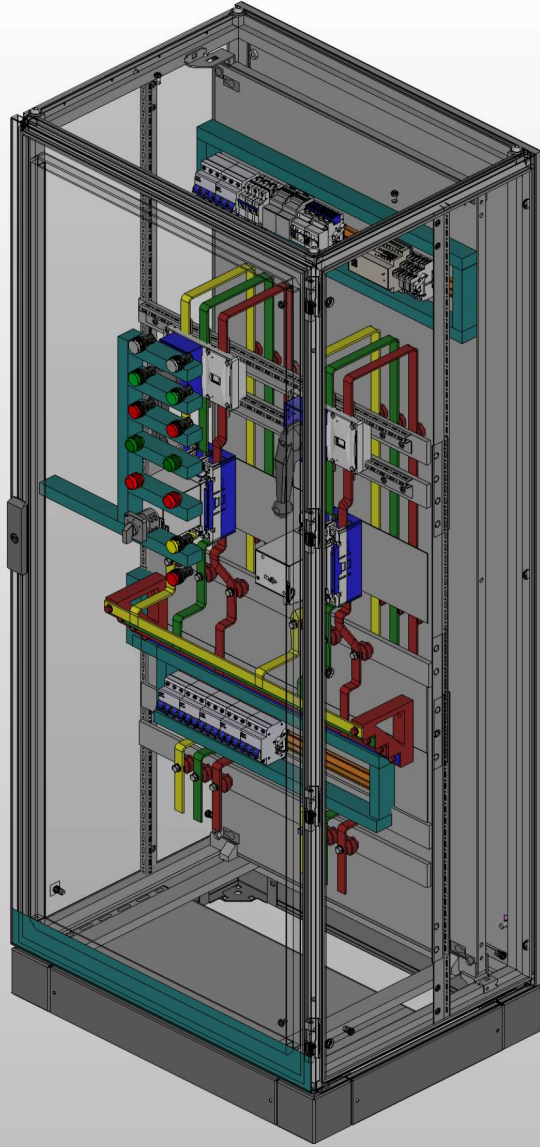
Инд. № подл.	
Подп. и дата	

						Лист
Ред.	Листов	№ докум.	Подп.	Дата		4

Вид с дверью

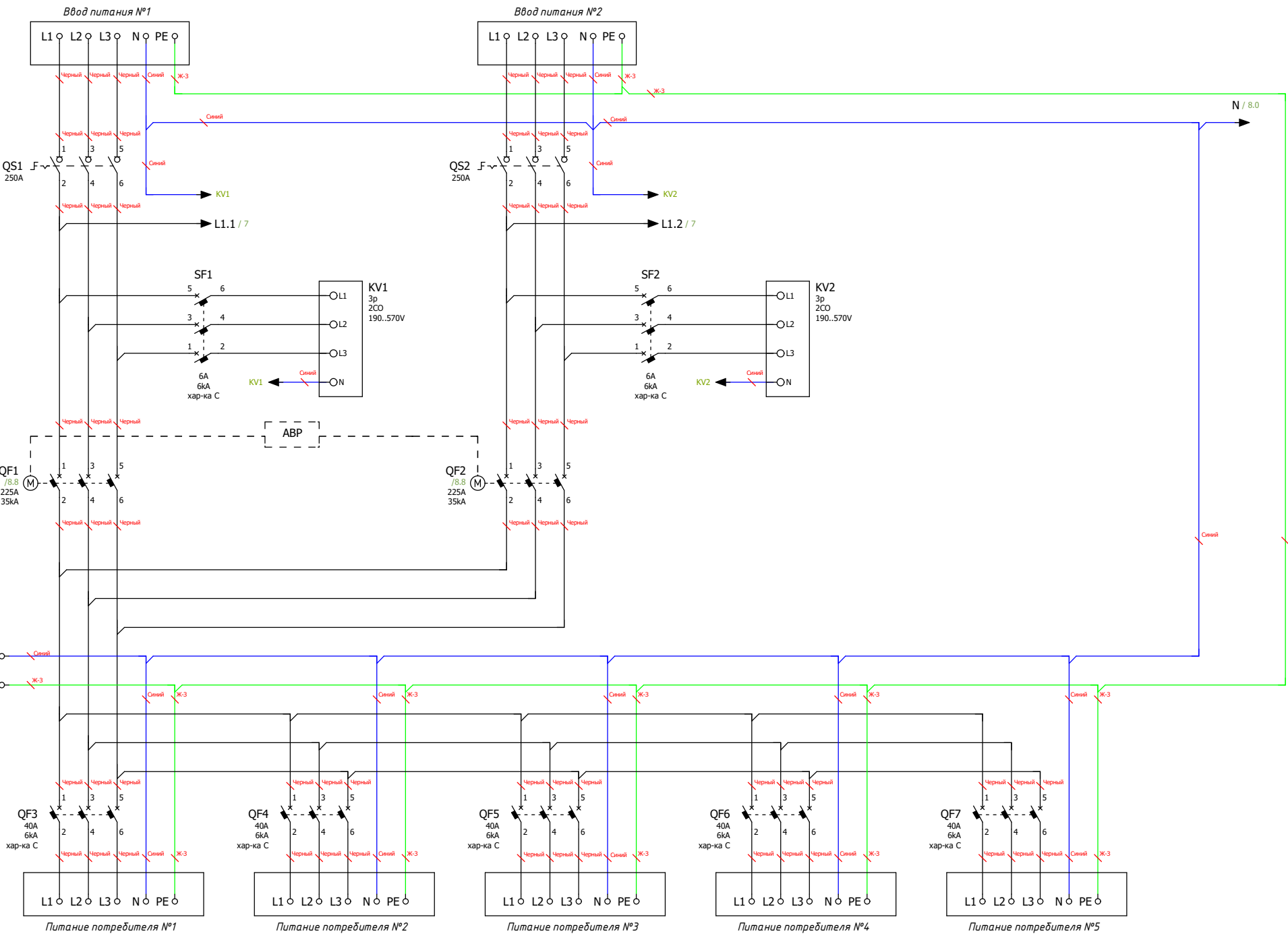
Вид без двери

Вид сбоку (слева)



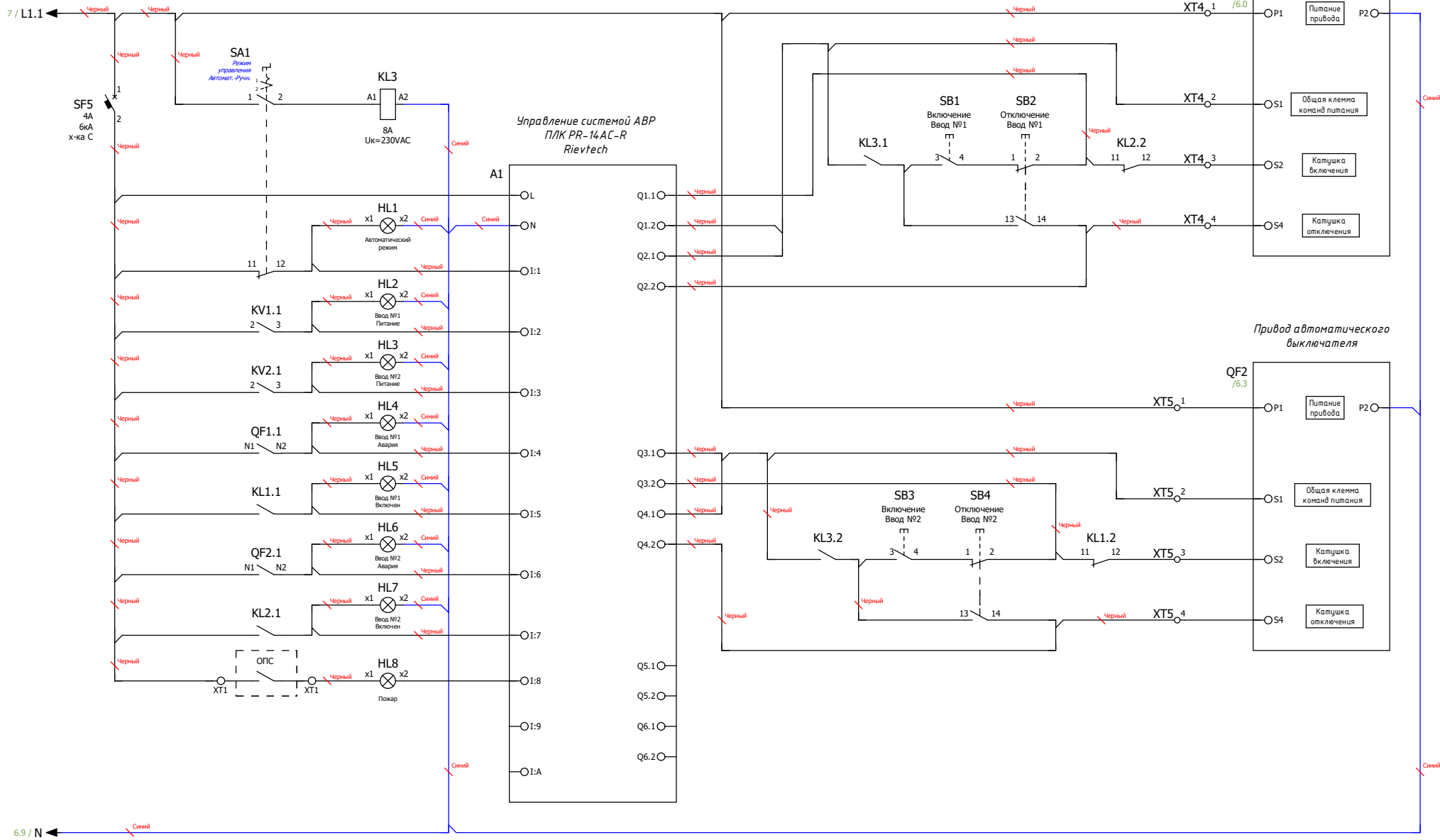
Инв. № подл.	
Подп. и дата	

Ред.	Листов	№ докум.	Подп.	Дата



Подп. и дата	
Инв. № подл.	

Ред.	Листов	№ докум	Подп.	Дата	Лист
					6



Примечание:
 Схема управления системой АВР на основе моторных приводов автоматических выключателей и программируемого логического контроллера (ПЛК)

Подп. и дата
 Инв. № подл.

Ред.	Листов	№ докум.	Подп.	Дата	Лист
					8

формат	Зона	Поз.	Обозначение	Наименование	Кол	Примечание							
			A1	Микро ПЛК Rievtech PR-14 AC-R, 10 DI, 4 DO(R 10A), AC 110-240V	1								
			KL1...KL3	PCB реле силовое, 2 перекл. конт, 8A, 230V AC, 5mm	3								
			KL1...KL3	RT гнездо с винтовыми зажимами на DIN-рейку, логическая схема 5мм для реле (RT2,RT3,RT4,XT)	3								
			KM1;KM2	Контактор CHINT модульный CHINT NCH8-20/22 20A 2НЗ+2НО AC220/230В 50Гц (R)	2								
			KV1;KV2	Реле напряжения РНПП-311М-УХЛ3.1 KEAZ	2								
			QF1;QF2	Автоматический выключатель в литом корпусе CHINT NXM-250S/3P 225A 35кА ТМ	2								
			QF1;QF2	Моторный привод CHINT MD-МЭ D3/A1 для NXM(S)-320(250) DC220В/AC230В	2								
			QF3...QF7	Автоматический выключатель модульный CHINT NXB-63 3P 40А 6кА х-ка С	5								
			QS1;QS2	Выключатель-разъединитель CHINT NH40-250/3, 3P, 250А, стандартная рукоятка управления	2								
			SF1;SF2	Автоматический выключатель модульный CHINT NXB-63 3P 6А 6кА х-ка С	2								
			SF3;SF4	Автоматический выключатель модульный CHINT NXB-63 1P 6А 6кА х-ка С	2								
			SF5	Автоматический выключатель модульный CHINT NXB-63 1P 4А 6кА х-ка С	1								
			TR1	Зажим на DIN-рейку пластиковый 1 винт	10								
			XT4;XT5	Клемма проходная, винтовой зажим, 2 точки подключения, 16 кв.мм, серая	8								
			HL1	Сигнальная лампа, 100-230VAC, 22мм, IP65, желтая	1								
			HL2;HL3	Сигнальная лампа, 100-230VAC, 22мм, IP65, белая	2								
			HL4;HL6;HL8	Сигнальная лампа, 100-230VAC, 22мм, IP65, красная	3								
			HL5;HL7	Сигнальная лампа, 100-230VAC, 22мм, IP65, зеленая	2								
			SA1	Переключатель, 1P, 20A, тип 1-0-2, 1NO на 1_0_2, на дверь, фронт IP65	1								
			SB1;SB3	Кнопка СР, зеленая, без фиксации, плоская, 1NO, 4А 230V AC15, 22мм, IP65 EMAS	2								
			SB2;SB4	Кнопка СР, красная, без фиксации, плоская, 1NC, 4А 230V AC15, 22мм, IP65 EMAS	2								
			BASE1	Цоколь для напольных шкафов 600x800x100мм серый	1								
			DIN1;DIN2	Несущая шина (DIN), исполнение TS 35/15	2								
			ENCL1	Корпус напольный, ВШГ: 1800x800x600 мм, с одной дверью	1								
			INTRAIL1	Рейка внутр. для устройств	5								
			INTRAIL2	Шасси установочн. для устройств	2								
			ISL1	Изолятор SM25 (M6) силовой с болтом	18								
			ISL2	Изолятор SM30 (M8) силовой с болтом	9								
			ISL3	Изолятор ступенчатый ИС4-30 (M8) силовой с болтом	2								
Подп. и дата	Инв. № дубл	Взам. инв. №	Подп. и дата	Ред.	Листов	№ докум	Подп	Дата					
				Разраб									
Инв. № подл	Подп. и дата	Инв. № дубл	Взам. инв. №	Подп. и дата	Лист	Лист	Листов	Лист	Лист	Листов			
										9	10		
								