

Общество с ограниченной ответственностью "ПИРИС"
(ООО "ПИРИС" ИНН:9703180145)

PIRIS

Конструкторская документация

НКУ с системой АВР-А
2 ввода 320 А
с секцией распределения

ABP-PRS-A-2-01-320-CHINT

www.piris.ru

Содержание

Лист	Название
1	Титульный лист
2	Содержание
3	ГЧ. Габаритный чертеж
4	ЭМСЕ. Электронная модель сборочной единицы. Лист 1
5	ЭМСЕ. Электронная модель сборочной единицы. Лист 2
6	ЭМСЕ. Электронная модель сборочной единицы. Лист 3
7	ЭЭ. Схема силовая
8	ЭЭ. Схема мини-АВР питания цепей управления блока АВР
9	ЭЭ. Схема управления АВР и индикации
10	Групповая спецификация компонентов
11	Групповая спецификация компонентов

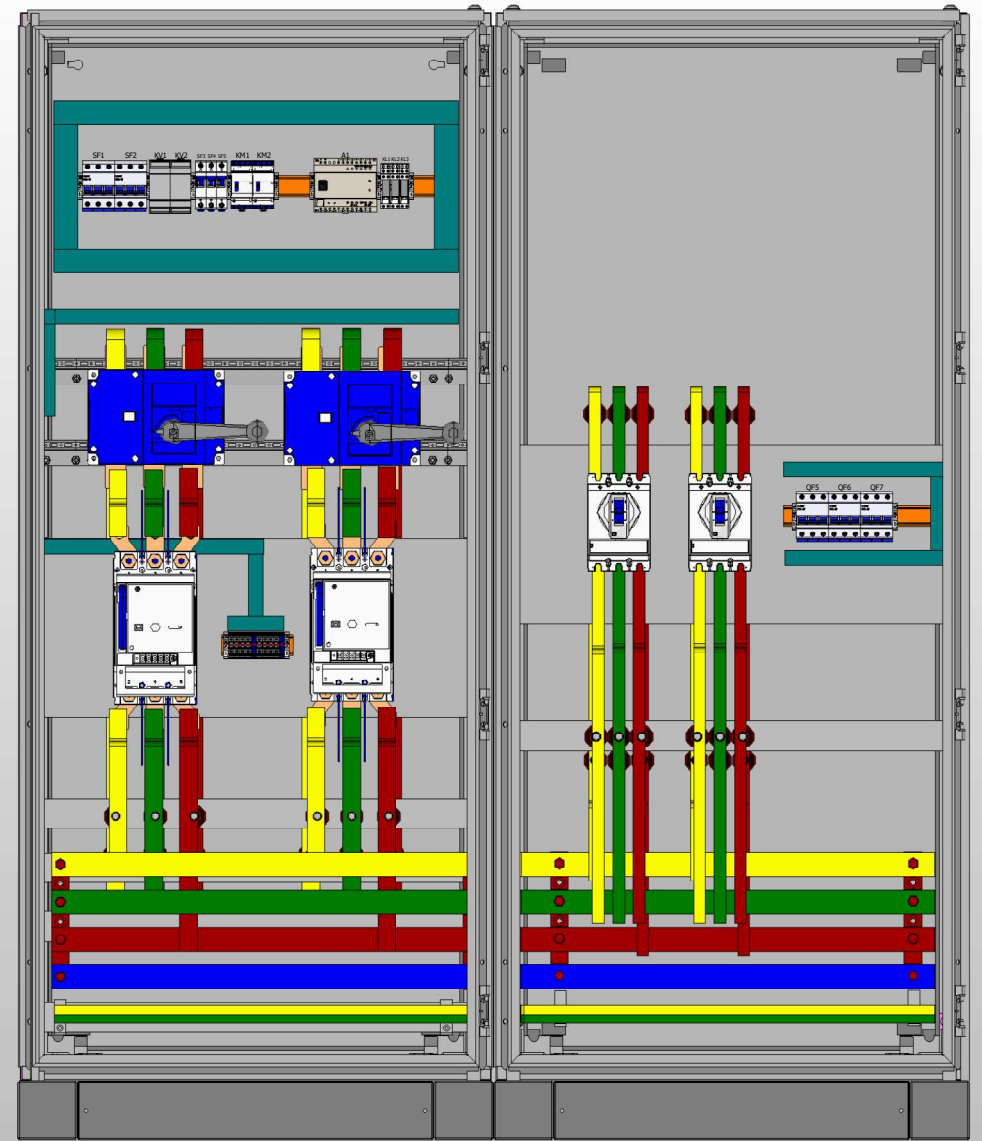
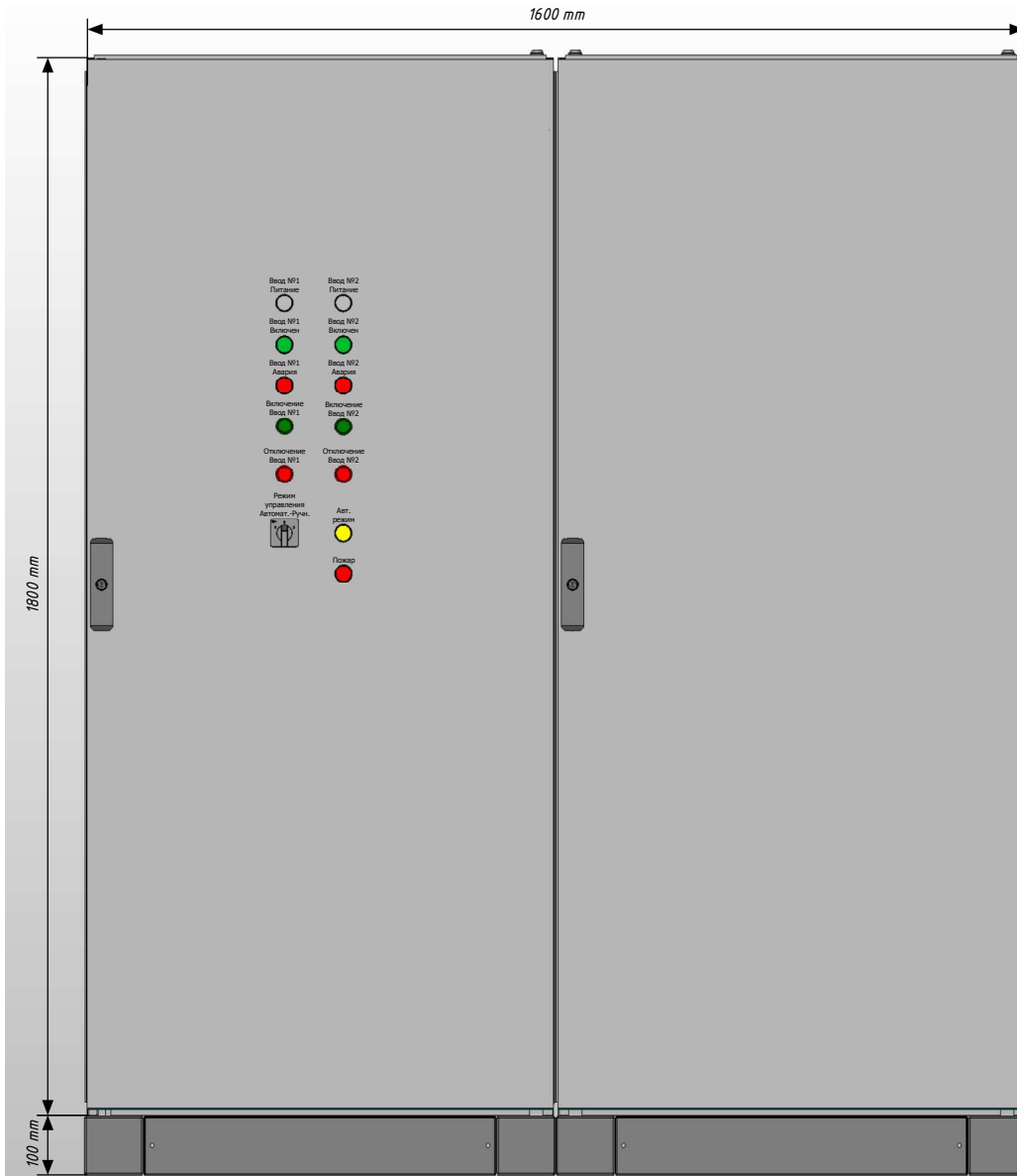
Подп. и дата	
Инв. № дубл	
Взам. инв. №	
Подп. и дата	
Инв. № подл	

Ред.	Листов	№ докум	Подп	Дата	
Разраб					
Пров					
Т.контр					
Рук					
Н.контр					
Утв					
			Лист	Лист	Листов
			2	11	



Вид спереди с дверями

Вид спереди без дверей



1. Степень защиты шкафа IP31.
2. Цвет RAL 7035.
3. Глубина корпуса составляет 600 мм.
4. Токоведущие части и силовые автоматы зашить поликарбонатом.

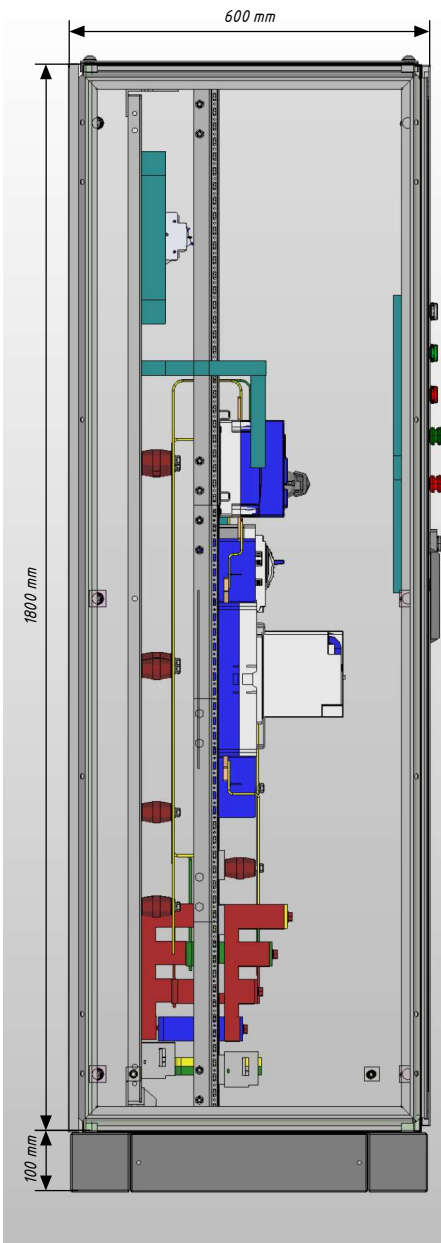
Инд. № подл. Подп. и дата

Ред.	Листов	№ докум.	Подп.	Дата
------	--------	----------	-------	------

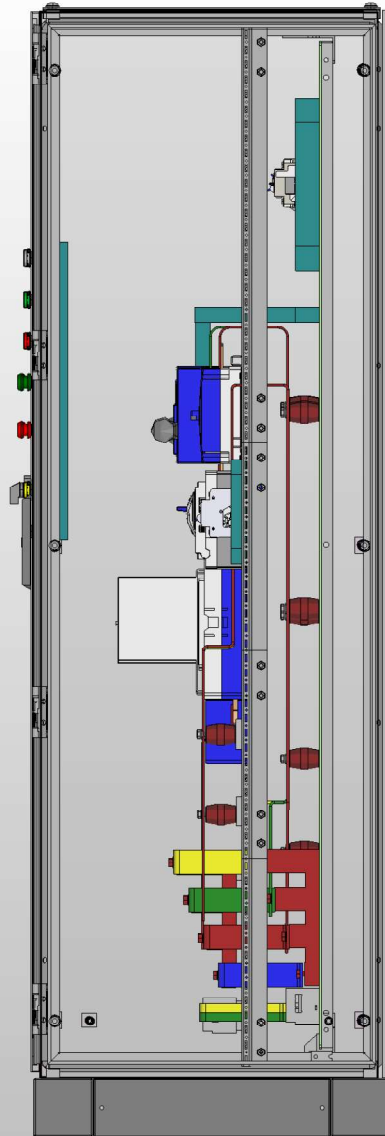
Лист

3

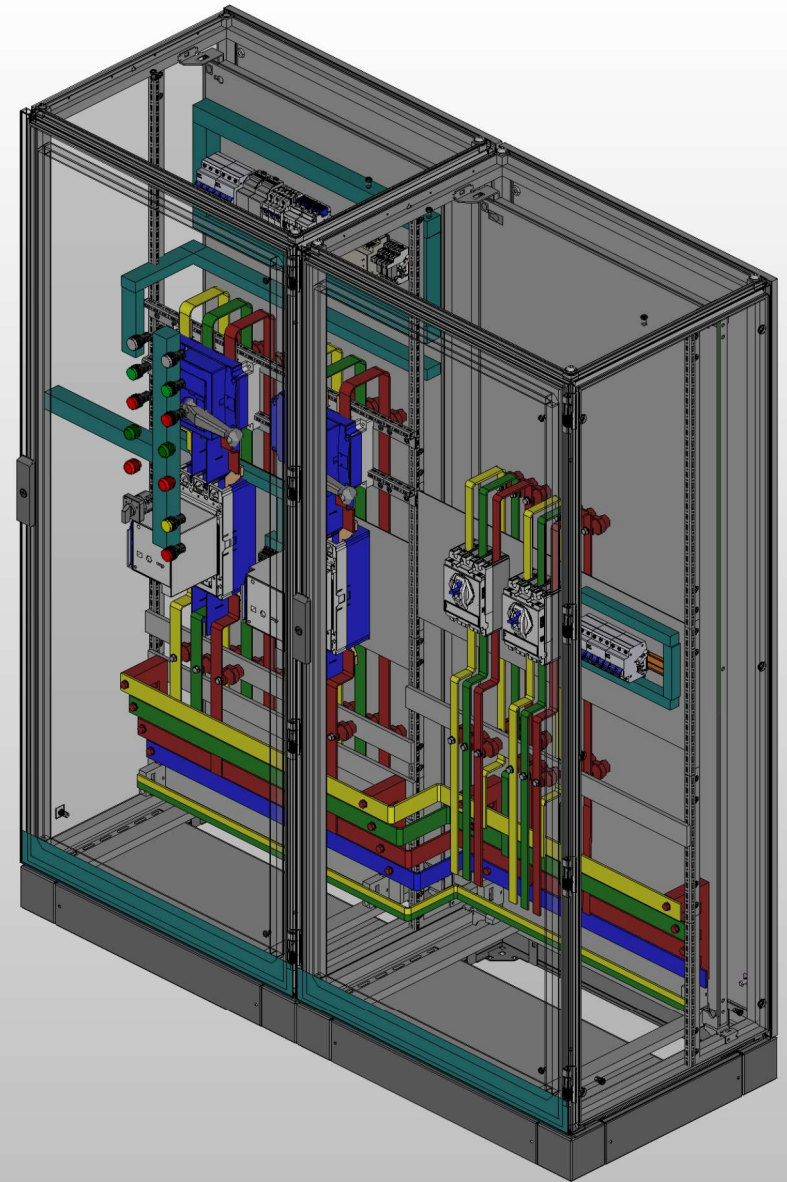
Вид слева



Вид справа



Вид спереди с дверями (изометрия)



1. Предусмотрен ввод и вывод кабеля снизу.
2. Система заземления меняется по запросу.

Инв. № подл. Подп. и дата

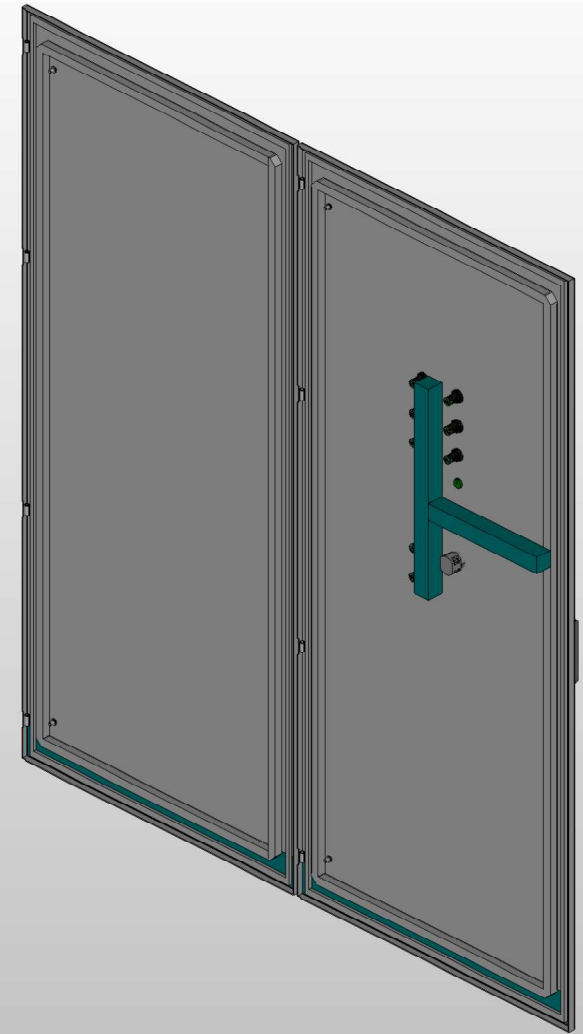
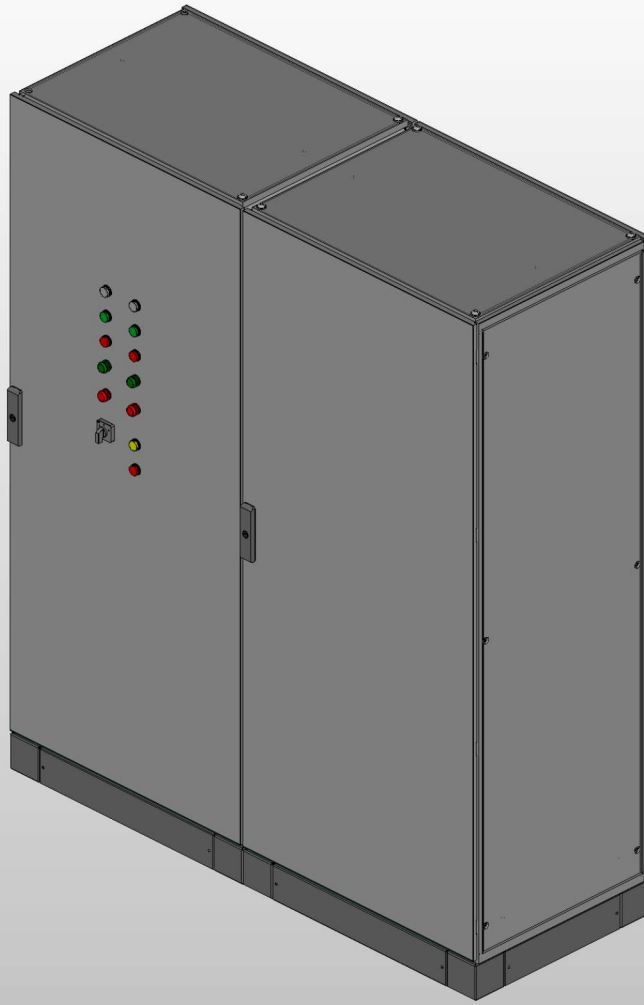
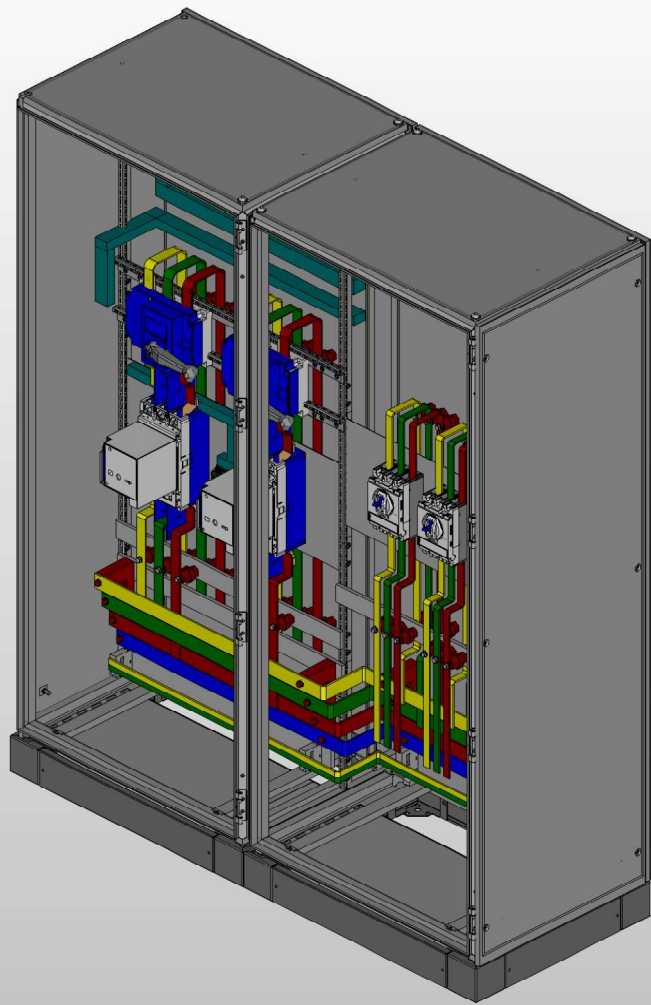
Ред.	Листов	№ докум.	Подп.	Дата

Лист

4

Вид спереди без дверей и с дверями (изометрия)

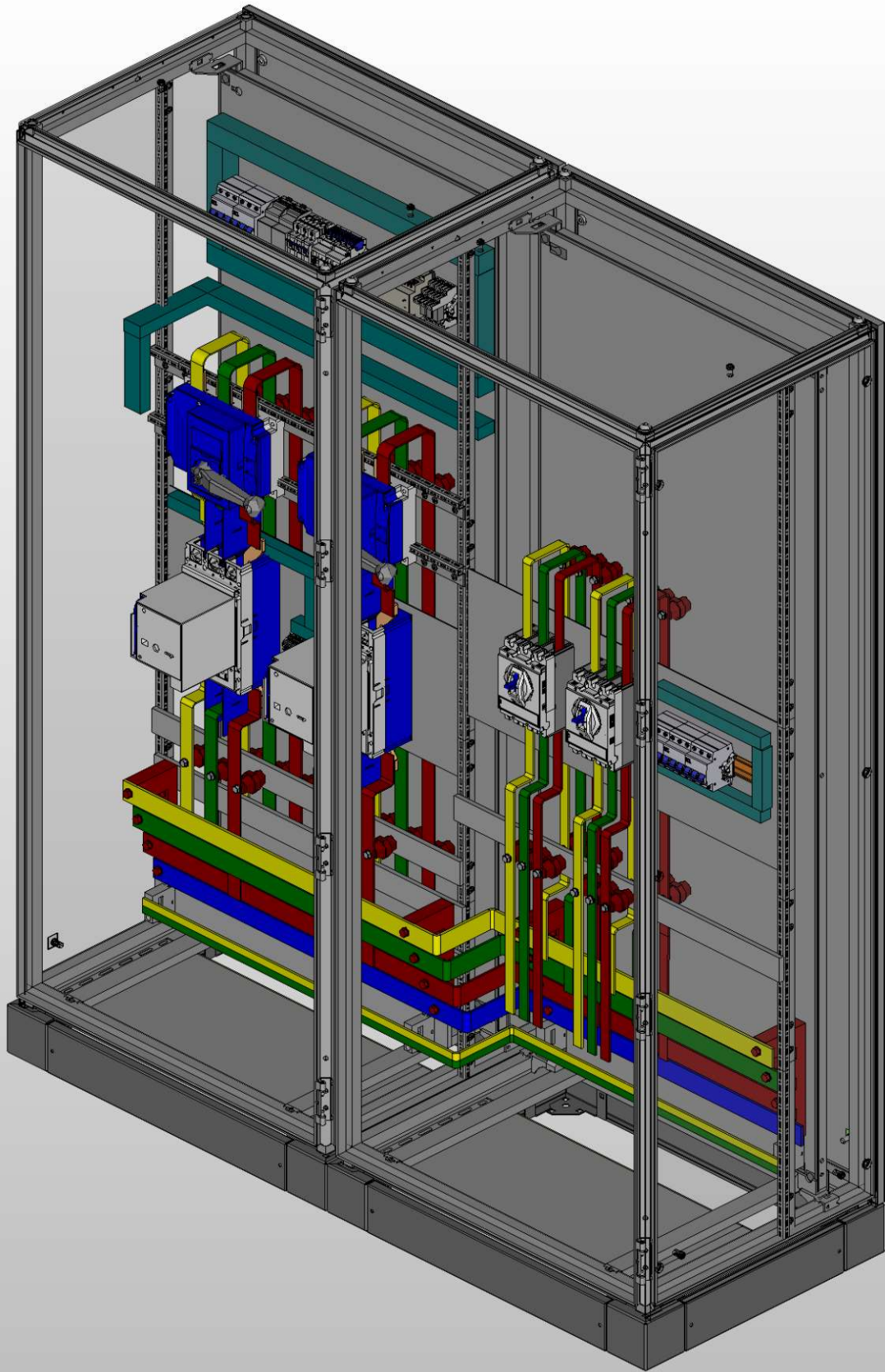
Дверь вид сзади (изометрия)



Инд. № подл.	
Подп. и дата	

						Лист
Ред.	Листов	№ докум.	Подп.	Дата		5

Вид спереди без дверей (изометрия)

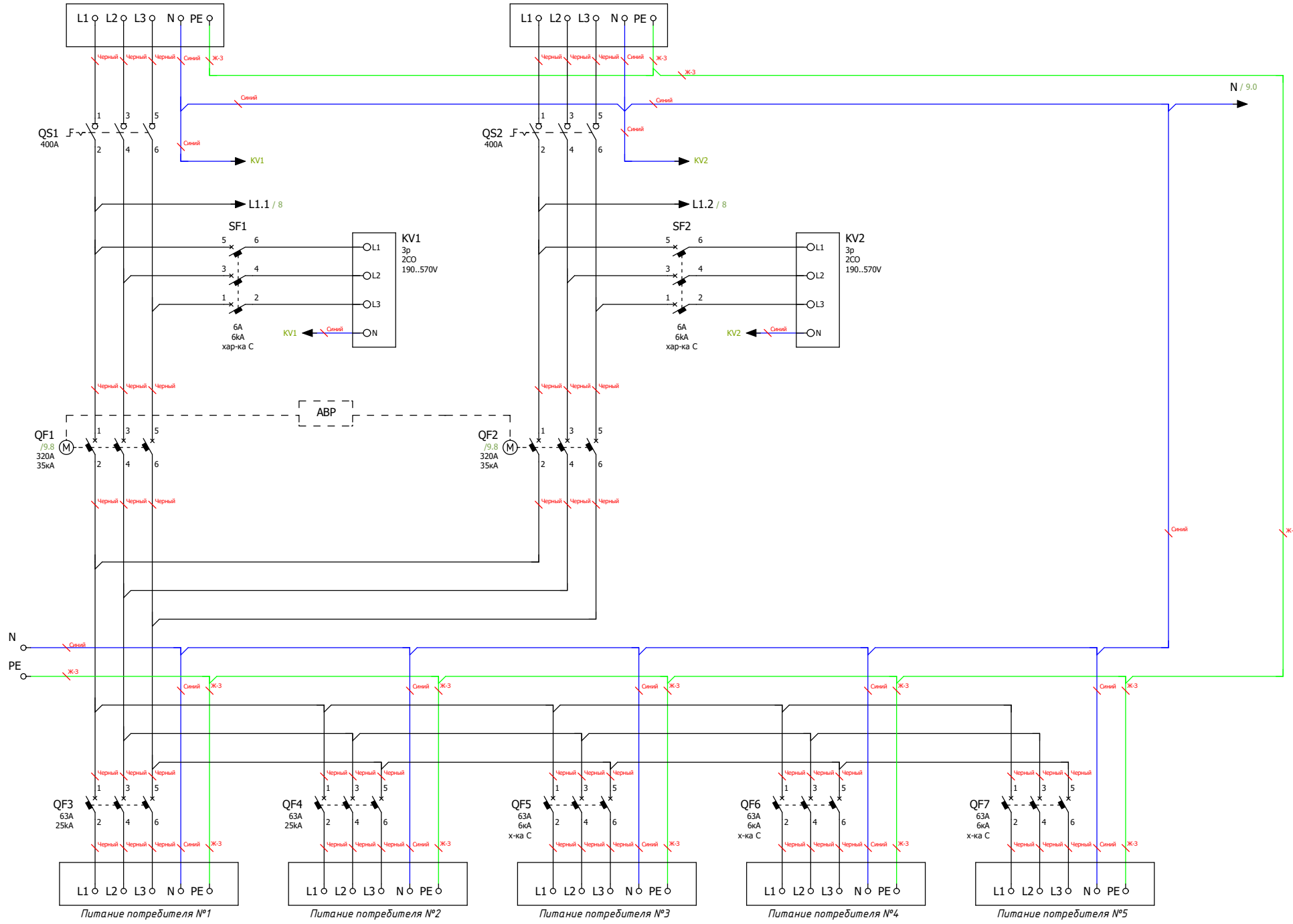


Изм. № подл.	Подп. и дата

Ред.	Листов	№ докум	Подп	Дата

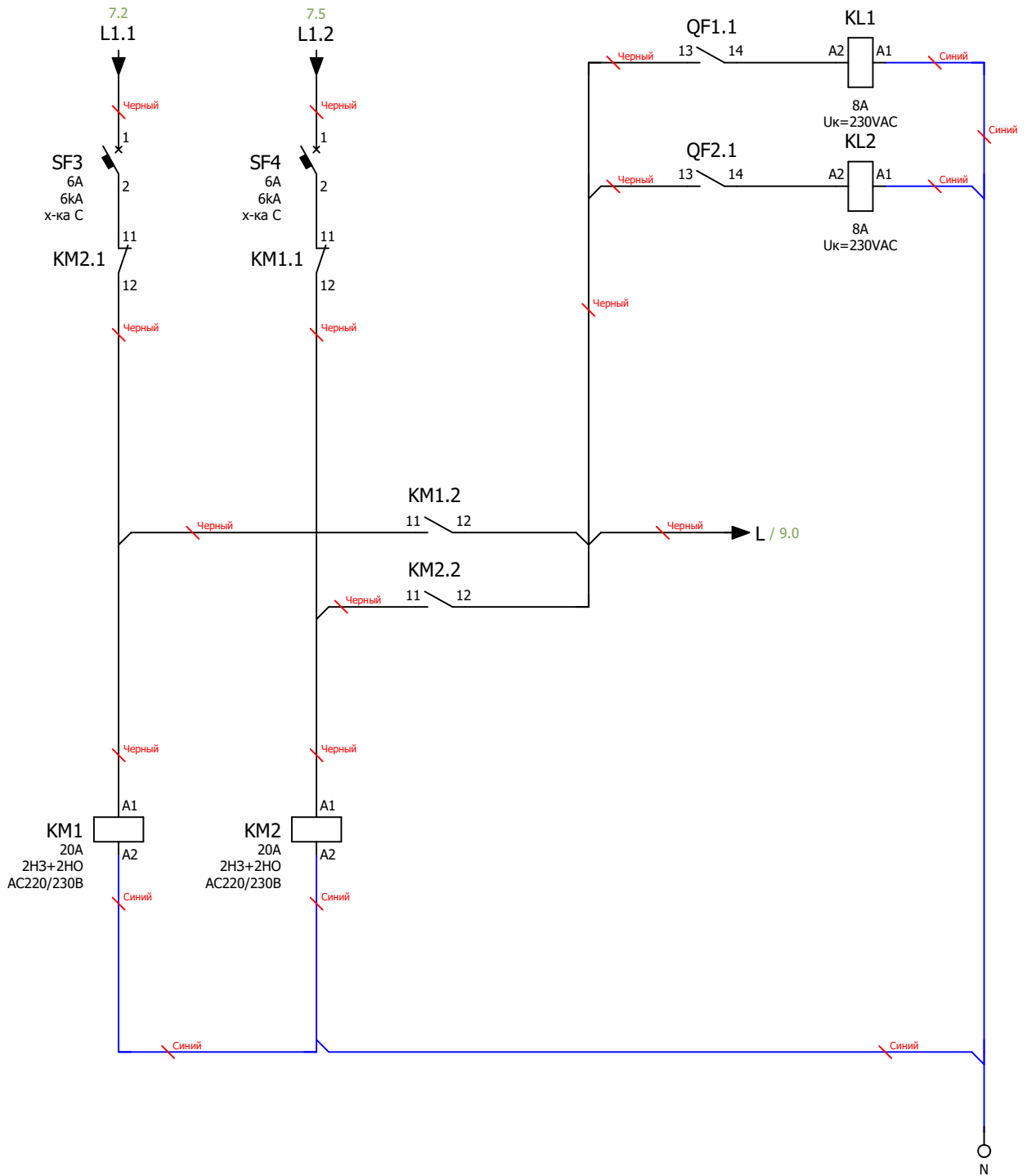
Ввод питания №1

Ввод питания №2



Подп. и дата
Инф. № подл.

Редакт.	Листов	№ докум.	Подп.	Дата	Лист
					7



Примечание:

Схема мини-АВР питания цепей управления блока АВР.

Размножение контактов состояния вводных автоматических выключателей.

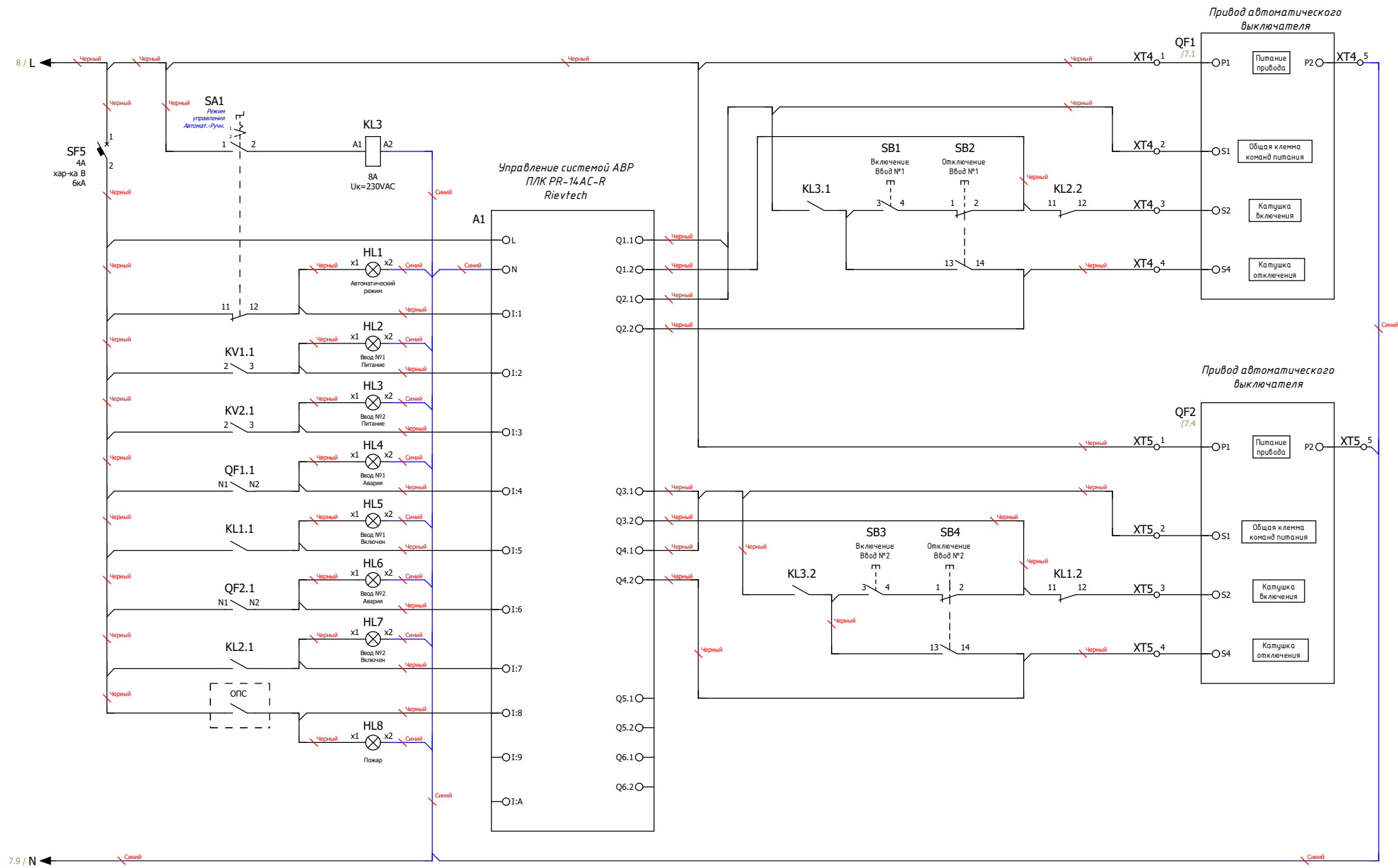
Подп. и дата

Инд. № подл.

Ред.	Листов	№ докум	Подп	Дата

Лист

8



Примечание:
 Схема управления системой АВР на основе моторных приводов автоматических выключателей и программируемого логического контроллера (ПЛК)

Подп. и дата
 Инв. № подл.

Ред.	Листов	№ докум.	Подп.	Дата	Лист
					9

формат	Зона	Поз.	Обозначение	Наименование	Кол	Примечание
			A1	Микро ПЛК Rievetech PR-14 AC-R, 10 DI, 4 DO(R 10A), AC 110-240V	1	
			KL1...KL3	PCB реле силовое, 2 перекл. конт, 8A, 230V AC, 5mm	3	
			KL1...KL3	RT гнездо с винтовыми зажимами на DIN-рейку, логическая схема 5мм для реле (RT2, RT3, RT4, XT)	3	
			KM1; KM2	Контактор CHINT модульный CHINT NCH8-20/22 20A 2НЗ+2НО AC220/230В 50Гц (R)	2	
			KV1; KV2	Реле напряжения РН-111М-УХЛ3.1	2	
			QF1; QF2	Автоматический выключатель в литом корпусе CHINT NXM-320S/3P 320A 35кА	2	
			QF1; QF2	Моторный привод CHINT MD-МЭ D3/A1 для NXM(S)-320(250) DC220В/AC230В	2	
			QF3; QF4	Автоматический выключатель в литом корпусе CHINT NXM-63S/3P 25кА 63А	2	
			QF5...QF7	Автоматический выключатель модульный CHINT NXB-63 3P 63А 6кА х-ка С	3	
			QS1; QS2	Выключатель-разъединитель CHINT NH40-400/3, 3P, 400А, стандартная рукоятка управления	2	
			SF1; SF2	Автоматический выключатель модульный CHINT NXB-63 3P 6А 6кА х-ка С	2	
			SF3; SF4	Автоматический выключатель модульный CHINT NXB-63 1P 6А 6кА х-ка С	2	
			SF5	Автоматический выключатель модульный CHINT NXB-63 1P, 4А, хар-ка В, 6кА	1	
			XT4; XT5	Клемма проходная, винтовой зажим, 2 точки подключения, 16 кв.мм, серая	8	
			XT4; XT5	Клемма проходная, винтовой зажим, 2 точки подключения, 16 кв.мм, синяя	2	
			HL1	Сигнальная лампа, 100-230VAC, 22мм, IP65, желтая	1	
			HL2; HL3	Сигнальная лампа, 100-230VAC, 22мм, IP65, белая	2	
			HL4; HL6; HL8	Сигнальная лампа, 100-230VAC, 22мм, IP65, красная	3	
			HL5; HL7	Сигнальная лампа, 100-230VAC, 22мм, IP65, зеленая	2	
			SA1	Переключатель, 1P, 20A, тип 1-0-2, 1NO на 1_0_2, на дверь, фронт IP65	1	
			SB1; SB3	Кнопка СР, зеленая, без фиксации, плоская, 1NO, 4А 230V AC15, 22мм, IP65 EMAS	2	
			SB2; SB4	Кнопка СР, красная, без фиксации, плоская, 1NC, 4А 230V AC15, 22мм, IP65 EMAS	2	
			BASE1	Цоколь для напольных шкафов 600x800x100мм серый	2	
			DIN1...DIN3	Несущая шина (DIN), исполнение TS 35/15	3	
			ENCL2	Корпус напольный, ВШГ: 1800x800x600 мм, с одной дверью	2	
			INTRL4; INTRL5	Рейка внутр. для устройств	5	
			INTRL4	Шасси установочн. для устройств	1	
			ISL1	Изолятор ступенчатый ИС4-40 (М8) силовой	4	
			SM1	Изолятор SM51 (М8) силовой с болтом IEK	25	

Подп. и дата					
	Ред.	Листов	№ докум	Подп	Дата
Инв. № дубл					
	Разраб				
Взам. инв. №					
Подп. и дата					
Инв. № подл					

Лист	Лист	Листов
	10	11
