

Общество с ограниченной ответственностью "ПИРИС"  
(ООО "ПИРИС" ИНН:9703180145)

# *PIRIS*

Конструкторская документация

НКУ с системой АВР-А  
2 ввода 320 А  
с секцией распределения

*ABP-PRS-A-2-01-320-FERZ*

*[www.piris.ru](http://www.piris.ru)*

# Содержание

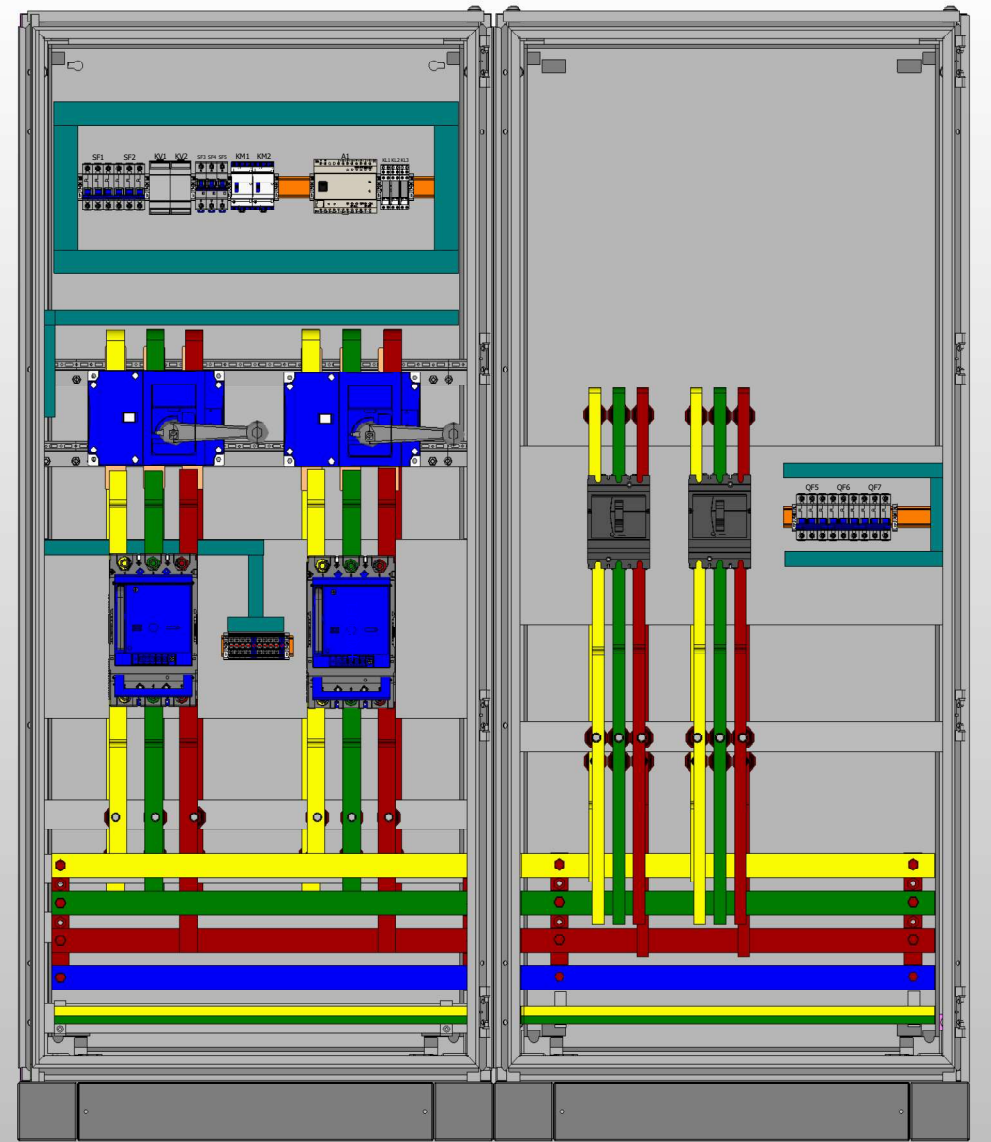
Лист	Название
1	Титульный лист
2	Содержание
3	ГЧ. Габаритный чертеж
4	ЭМСЕ. Электронная модель сборочной единицы. Лист 1
5	ЭМСЕ. Электронная модель сборочной единицы. Лист 2
6	ЭМСЕ. Электронная модель сборочной единицы. Лист 3
7	ЭЭ. Схема силовая
8	ЭЭ. Схема мини-АВР питания цепей управления блока АВР
9	ЭЭ. Схема управления АВР и индикации
10	Групповая спецификация компонентов. Лист 1
11	Групповая спецификация компонентов. Лист 2

Подп. и дата		Инв. № дубл		Взам. инв. №		Подп. и дата																																										
Инв. № подл																																																
		<table border="1" style="width: 100%; border-collapse: collapse;"> <tr> <th>Ред.</th> <th>Листов</th> <th>№ докум</th> <th>Подп</th> <th>Дата</th> </tr> <tr> <td>Разраб</td> <td></td> <td></td> <td></td> <td></td> </tr> <tr> <td>Пров</td> <td></td> <td></td> <td></td> <td></td> </tr> <tr> <td>Т.контр</td> <td></td> <td></td> <td></td> <td></td> </tr> <tr> <td>Рук</td> <td></td> <td></td> <td></td> <td></td> </tr> <tr> <td>Н.контр</td> <td></td> <td></td> <td></td> <td></td> </tr> <tr> <td>Утв</td> <td></td> <td></td> <td></td> <td></td> </tr> </table>		Ред.	Листов	№ докум	Подп	Дата	Разраб					Пров					Т.контр					Рук					Н.контр					Утв							<table border="1" style="width: 100%; border-collapse: collapse;"> <tr> <th>Лист</th> <th>Лист</th> <th>Листов</th> </tr> <tr> <td></td> <td>2</td> <td>11</td> </tr> </table>		Лист	Лист	Листов		2	11
Ред.	Листов	№ докум	Подп	Дата																																												
Разраб																																																
Пров																																																
Т.контр																																																
Рук																																																
Н.контр																																																
Утв																																																
Лист	Лист	Листов																																														
	2	11																																														



Вид спереди с дверями

Вид спереди без дверей



1. Степень защиты шкафа IP31.
2. Цвет RAL 7035.
3. Глубина корпуса составляет 600 мм.
4. Токоведущие части и силовые автоматы зашить поликарбонатом.

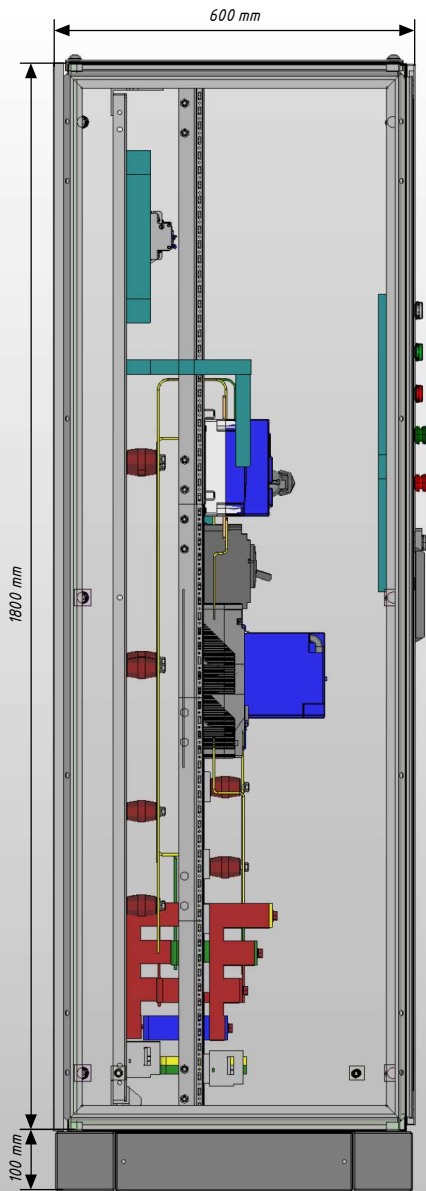
Инд. № подл. Подп. и дата

Ред.	Листов	№ докум.	Подп.	Дата
------	--------	----------	-------	------

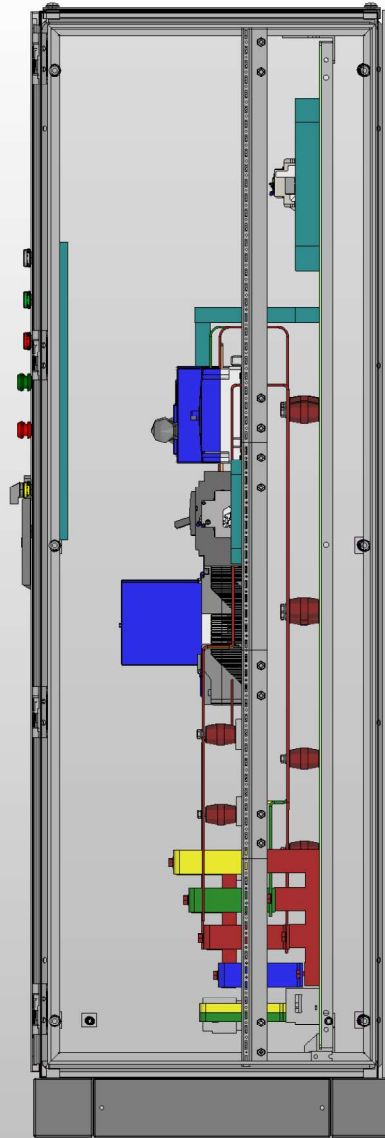
Лист

3

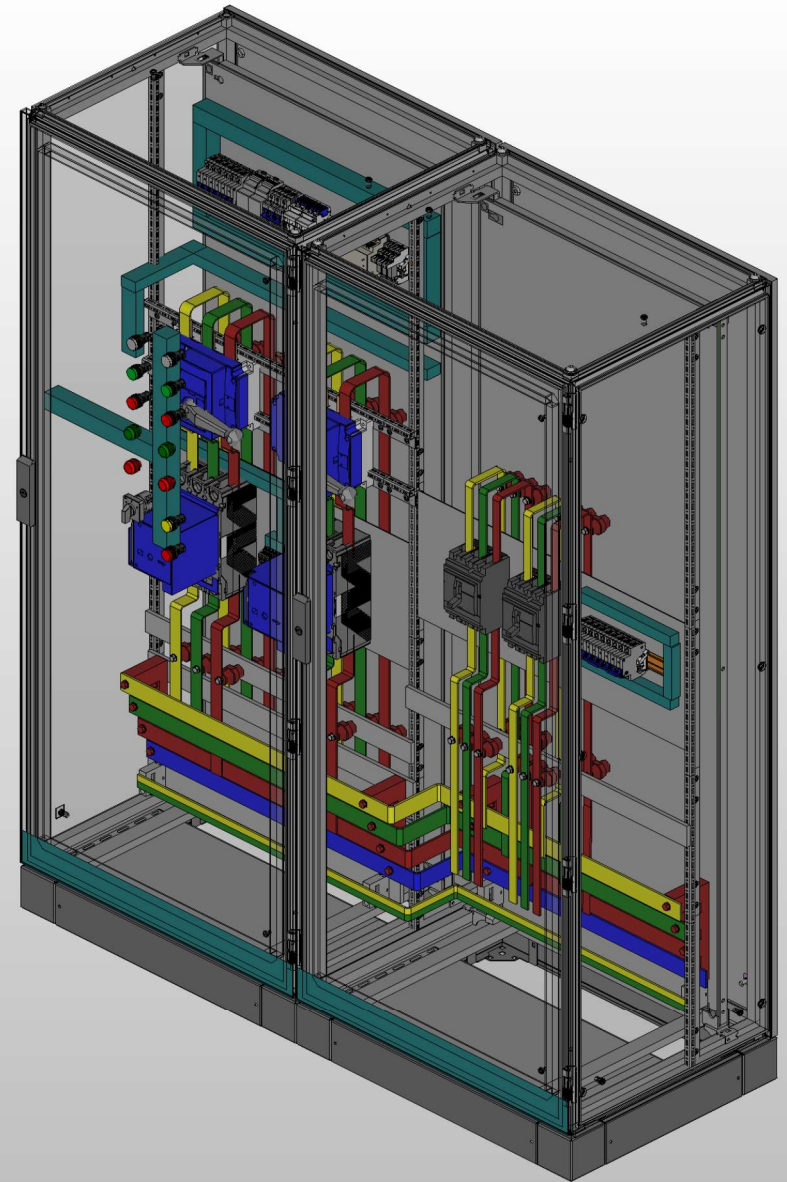
Вид слева



Вид справа



Вид спереди с дверями (изометрия)



1. Предусмотрен ввод и вывод кабеля снизу.
2. Система заземления меняется по запросу.

Подп. и дата

Инд. № подл.

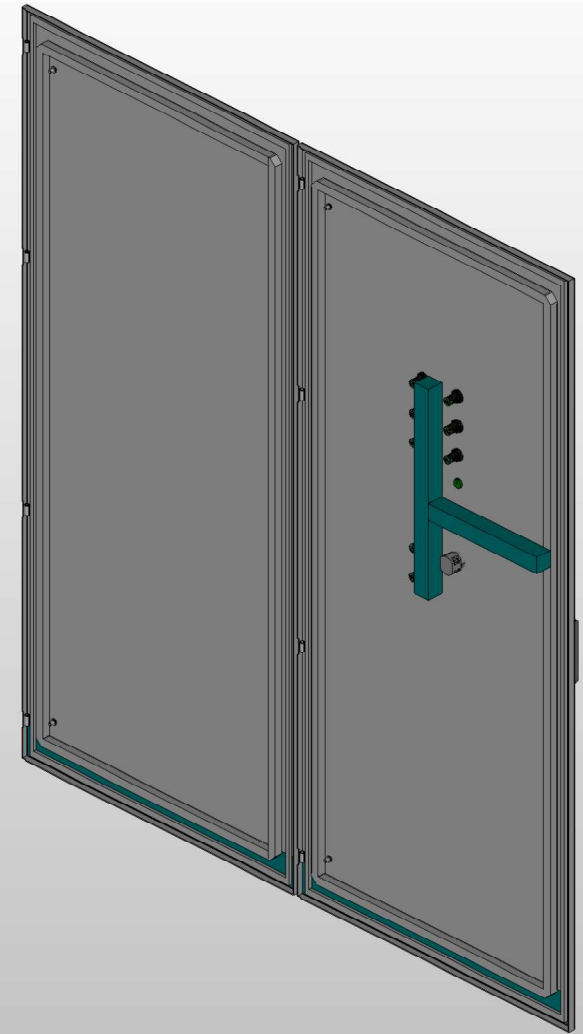
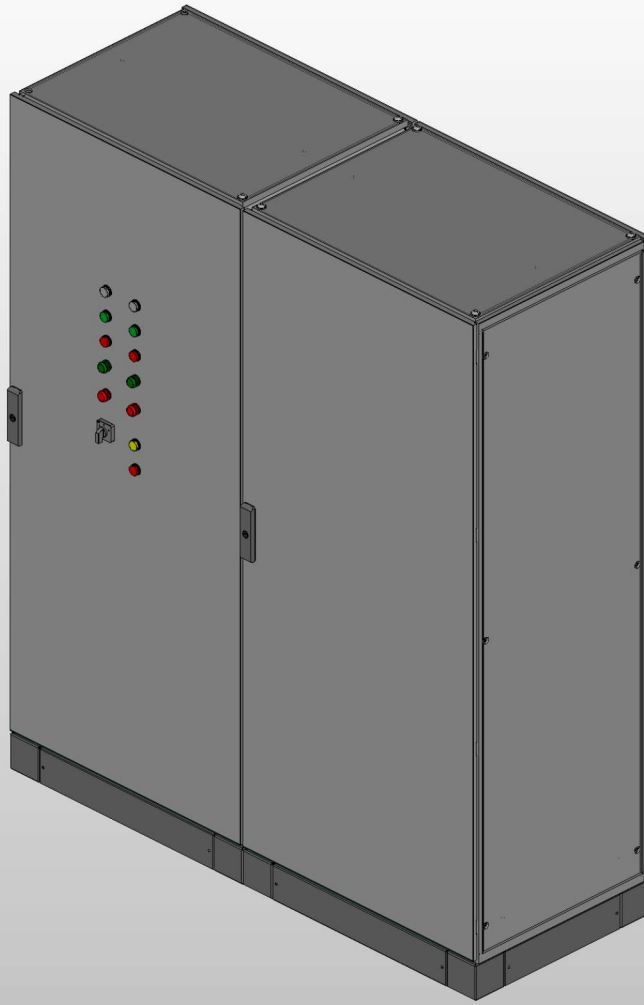
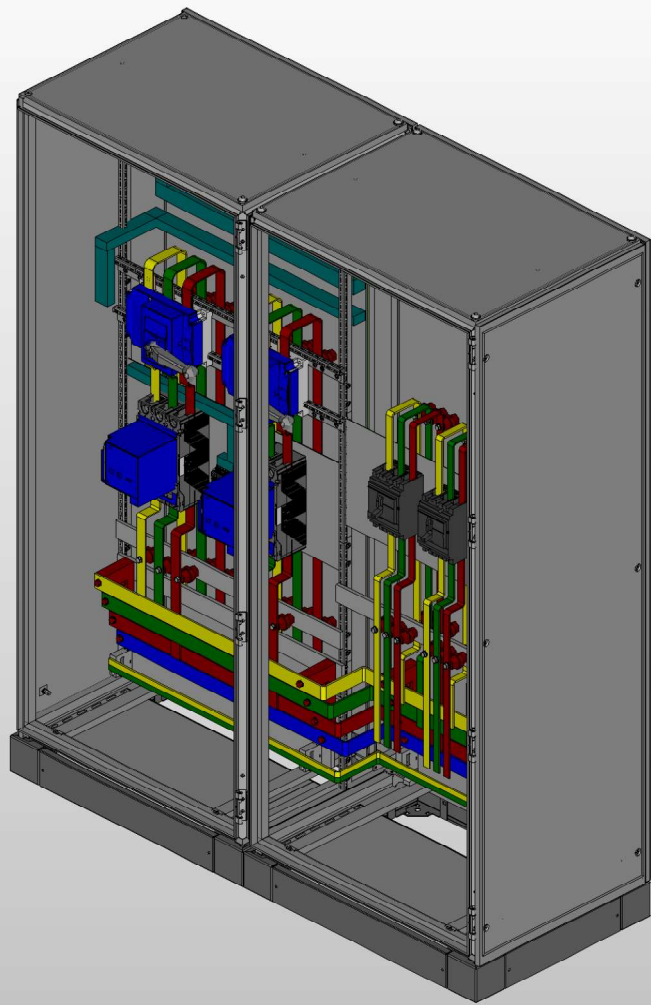
Ред.	Листов	№ докум.	Подп.	Дата

Лист

4

*Вид спереди без дверей и с дверями (изометрия)*

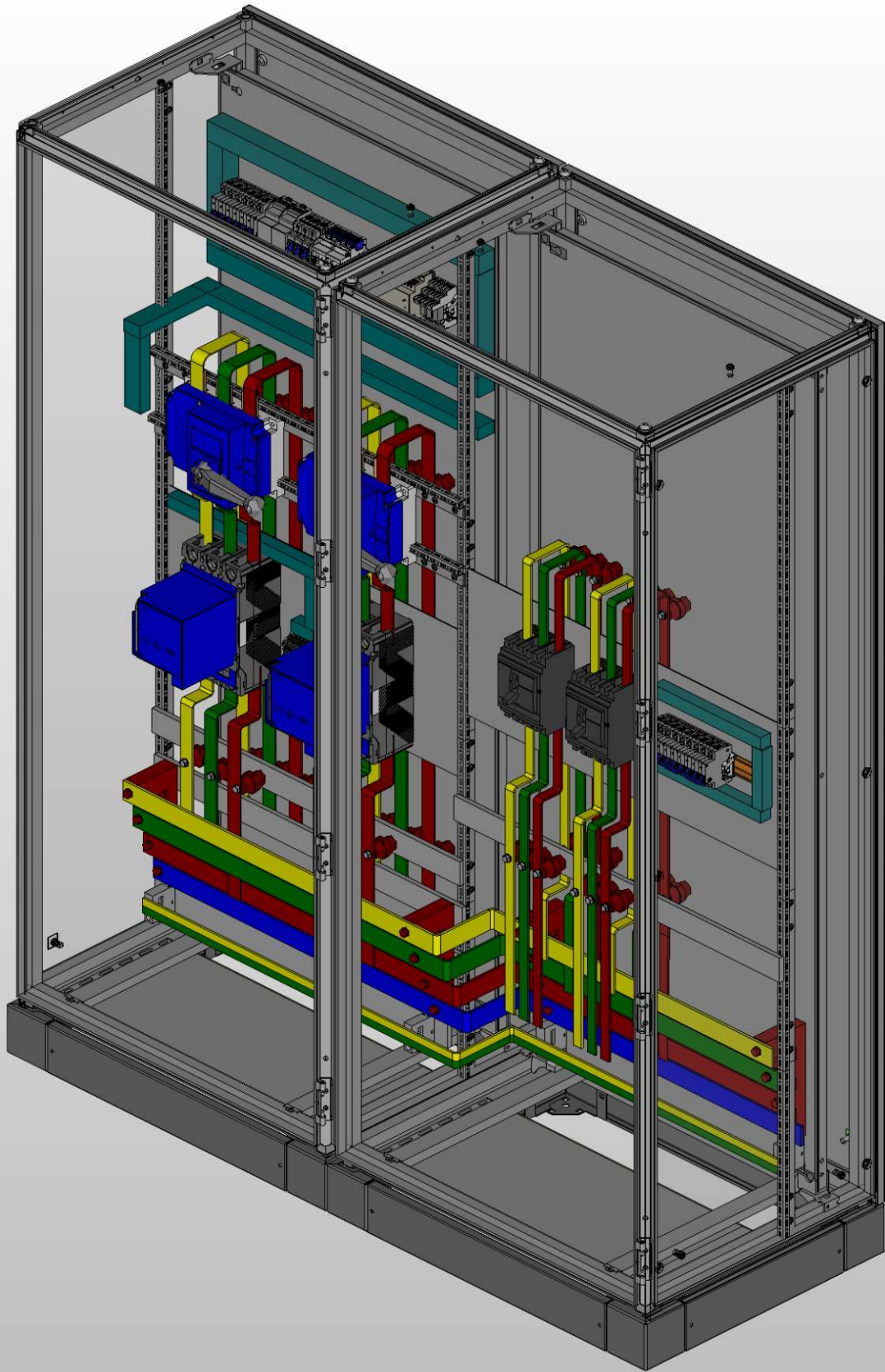
*Дверь вид сзади (изометрия)*



Инд. № подл.	
Подп. и дата	

						Лист
Ред.	Листов	№ докум.	Подп.	Дата		5

# Вид спереди без дверей (изометрия)

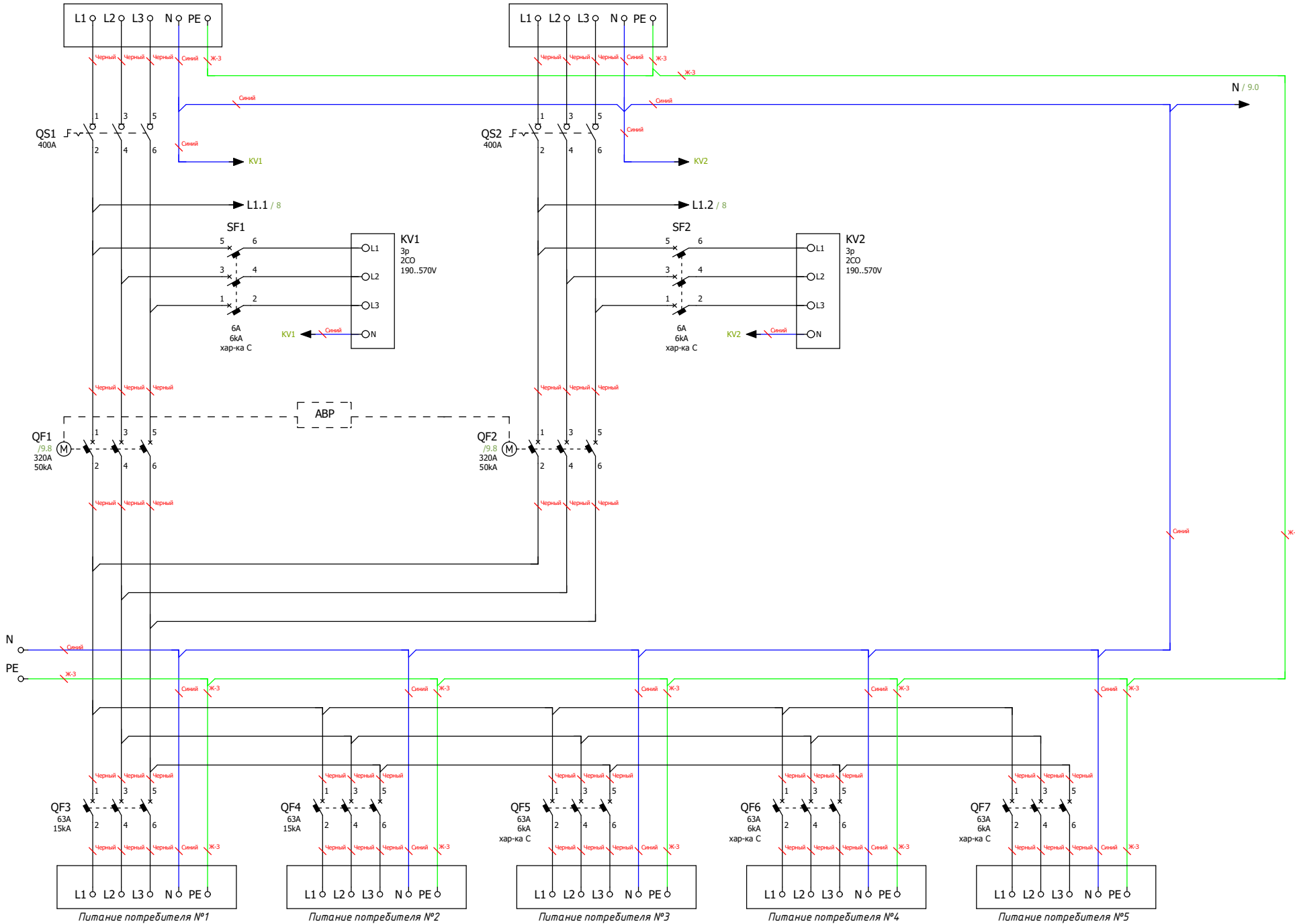


Ид. № подл.	Подп. и дата

Ред.	Листов	№ докум	Подп	Дата

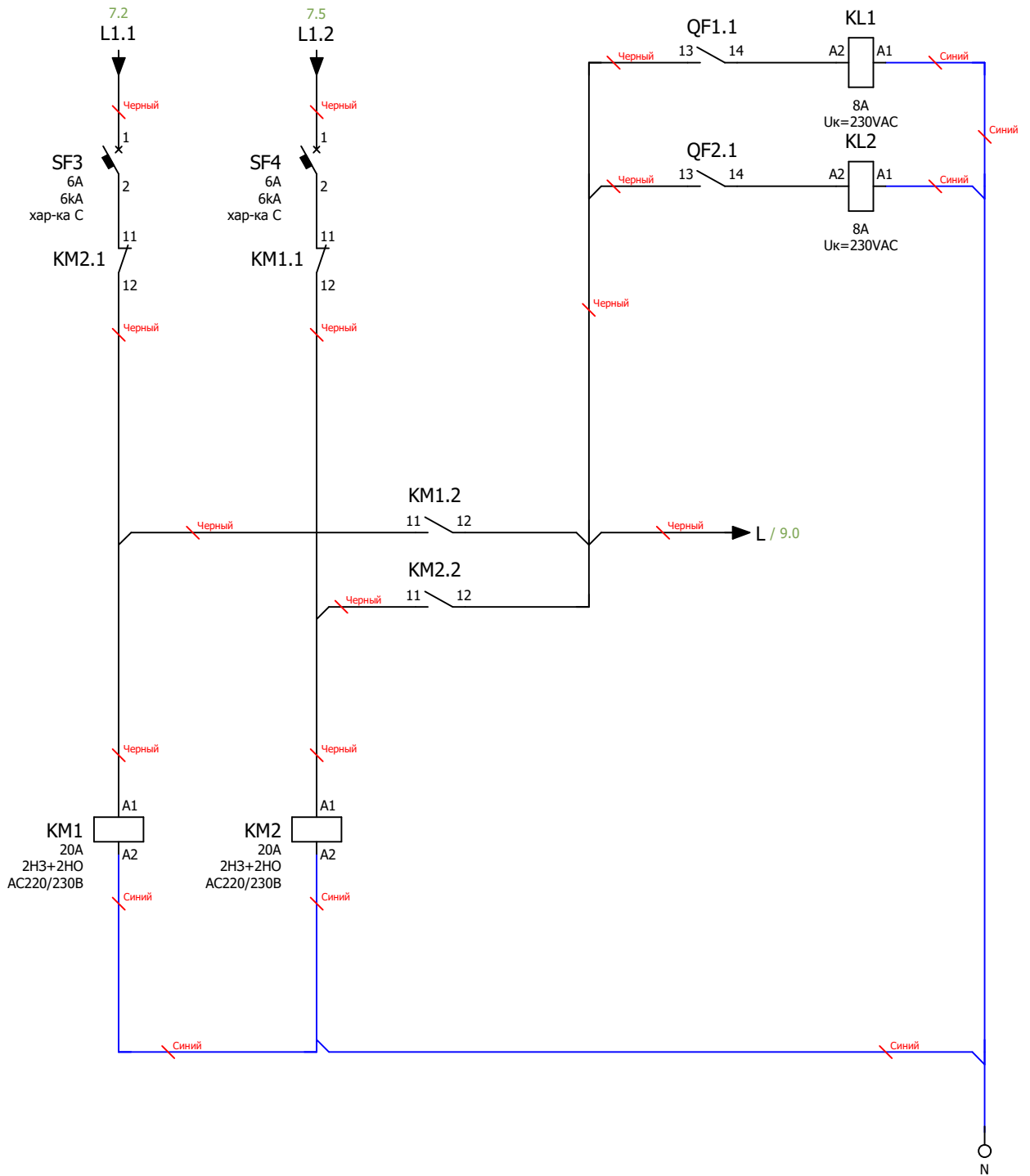
Ввод питания №1

Ввод питания №2



Подп. и дата  
Инв. № подл.

Ред.	Листов	№ докум.	Подп.	Дата	Лист
					7



*Примечание:*

*Схема мини-АВР питания цепей управления блока АВР.*

*Размножение контактов состояния вводных автоматических выключателей.*

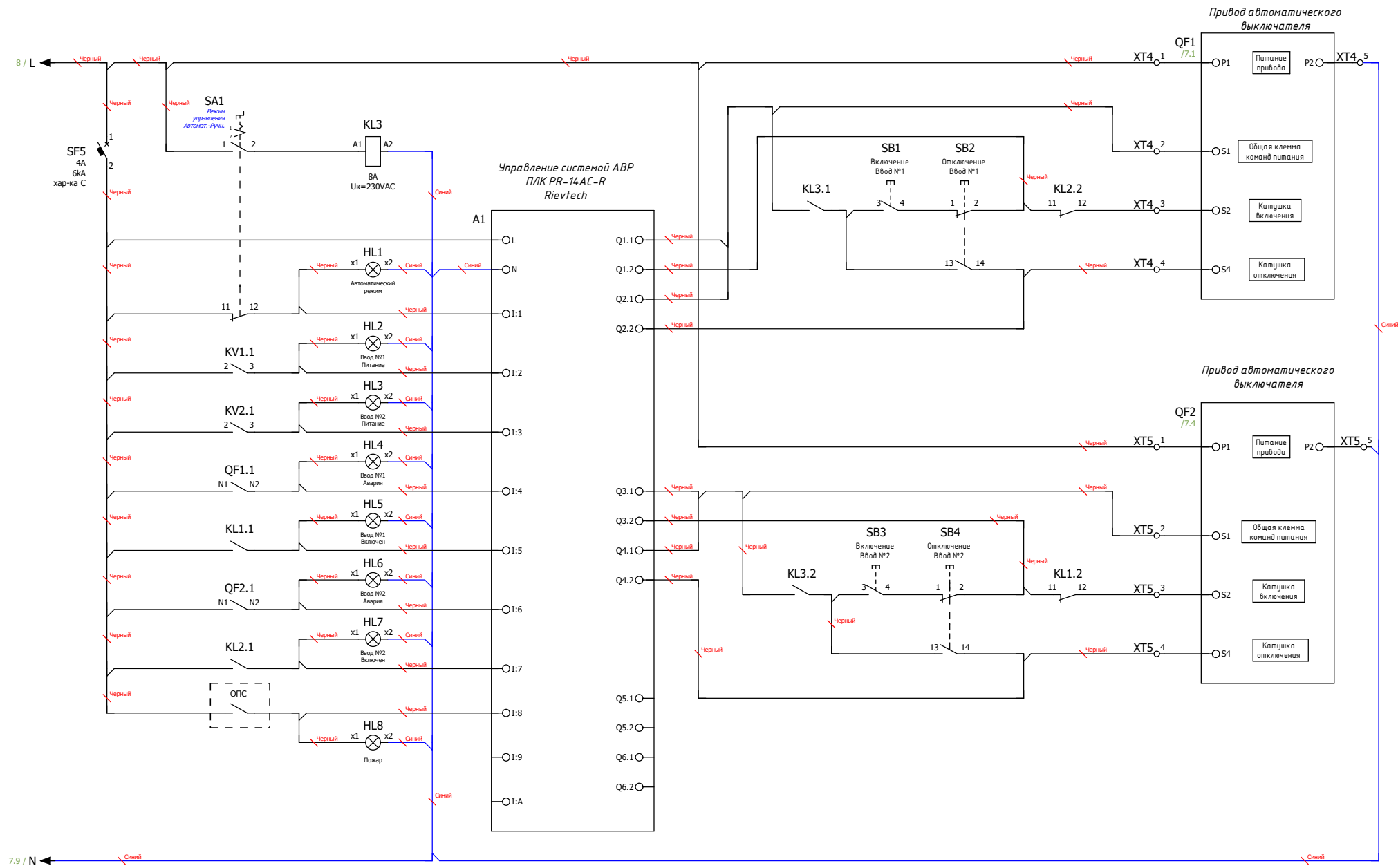
Подп. и дата

Инд. № подл.

Ред.	Листов	№ докум	Подп	Дата

Лист

8



Примечание:  
 Схема управления системой АВР на основе моторных приводов автоматических выключателей и программируемого логического контроллера (ПЛК)

Подп. и дата  
 Инв. № подл.

Ред.	Листов	№ докум.	Подп.	Дата	Лист
					9

формат	Зона	Поз.	Обозначение	Наименование	Кол	Примечание				
			A1	Микро ПЛК Rievetech PR-14 AC-R, 10 DI, 4 DO(R 10A), AC 110-240V	1					
			KL1...KL3	PCB реле силовое, 2 перекл. конт, 8A, 230V AC, 5mm	3					
			KL1...KL3	RT гнездо с винтовыми зажимами на DIN-рейку, логическая схема 5мм для реле (RT2,RT3,RT4,XT)	3					
			KM1;KM2	Контактор CHINT модульный CHINT NCH8-20/22 20A 2НЗ+2НО AC220/230В 50Гц (R)	2					
			KV1;KV2	Реле напряжения РН-111М-УХЛ3.1	2					
			QF1;QF2	Автоматический выключатель Dr.Ferz в литом корпусе FPC-21-N-400-TM-D 320A 50кА рег. TM-D расцепитель	2					
			QF1;QF2	Моторный привод DR.FERZ FPC-EMM 400/630 AC230V для FPC 400-630	2					
			QF3;QF4	Автоматический выключатель Dr.Ferz в литом корпусе FPC-11-N-100-TM-D 63A 15кА с рег. термомаг. расцепителем	2					
			QF5...QF7	Модульный автоматический выключатель Dr. Ferz серии FMB 3P 63A 6кА хар-ка С	3					
			QS1;QS2	Выключатель-разъединитель CHINT NH40-400/3, 3P, 400A, стандартная рукоятка управления	2					
			SF1;SF2	Модульный автоматический выключатель Dr. Ferz серии FMB 3P 6A 6кА хар-ка С	2					
			SF3;SF4	Автоматический выключатель модульный Dr.Ferz FMB-С 6кА 1P 6А х-ка С	2					
			SF5	Автоматический выключатель модульный Dr.Ferz FMB-С 6кА 1P 4А х-ка С	1					
			XT4;XT5	Клемма проходная, винтовой зажим, 2 точки подключения, 16 кв.мм, серая	8					
			XT4;XT5	Клемма проходная, винтовой зажим, 2 точки подключения, 16 кв.мм, синяя	2					
			HL1	Сигнальная лампа, 100-230VAC, 22мм, IP65, желтая	1					
			HL2;HL3	Сигнальная лампа, 100-230VAC, 22мм, IP65, белая	2					
			HL4;HL6;HL8	Сигнальная лампа, 100-230VAC, 22мм, IP65, красная	3					
			HL5;HL7	Сигнальная лампа, 100-230VAC, 22мм, IP65, зеленая	2					
			SA1	Переключатель, 1P, 20A, тип 1-0-2, 1NO на 1_0_2, на дверь, фронт IP65	1					
			SB1;SB3	Кнопка СР, зеленая, без фиксации, плоская, 1NO, 4A 230V AC15, 22мм, IP65 EMAS	2					
			SB2;SB4	Кнопка СР, красная, без фиксации, плоская, 1NC, 4A 230V AC15, 22мм, IP65 EMAS	2					
			BASE1	Цоколь для напольных шкафов 600x800x100мм серый	2					
			DIN1...DIN3	Несущая шина (DIN), исполнение TS 35/15	3					
			ENCL2	Корпус напольный, ВШГ: 1800x800x600 мм, с одной дверью	2					
			INTRL4;INTRL5	Рейка внутр. для устройств	5					
			INTRL4	Шасси установочн. для устройств	4					
			ISL1	Изолятор ступенчатый ИС4-40 (М8) силовой	4					
			SM1	Изолятор SM51 (М8) силовой с болтом IEK	18					
			Ред.	Листов	№ докум	Подп	Дата			
			Разраб							
			Пров							
			Т.контр							
			Рук							
			Н.контр							
			Учб							
						Лист	Лист	Листов		
							10	11		
										

