

Общество с ограниченной ответственностью "ПИРИС"
(ООО "ПИРИС" ИНН:9703180145)

PIRIS

Конструкторская документация

НКУ с системой АВР-А
2 ввода 400 А
с секцией распределения

ABP-PRS-A-2-01-400-FERZ

www.piris.ru

Содержание

Лист	Название
1	Титульный лист
2	Содержание
3	ГЧ. Габаритный чертеж
4	ЭМСЕ. Электронная модель сборочной единицы. Лист 1
5	ЭМСЕ. Электронная модель сборочной единицы. Лист 2
6	ЭМСЕ. Электронная модель сборочной единицы. Лист 3
7	ЭЭ. Схема силовая
8	ЭЭ. Схема мини-АВР питания цепей управления блока АВР
9	ЭЭ. Схема управления АВР и индикации
10	Групповая спецификация компонентов
11	Групповая спецификация компонентов

Подп. и дата	
Инв. № дубл	
Взам. инв. №	
Подп. и дата	

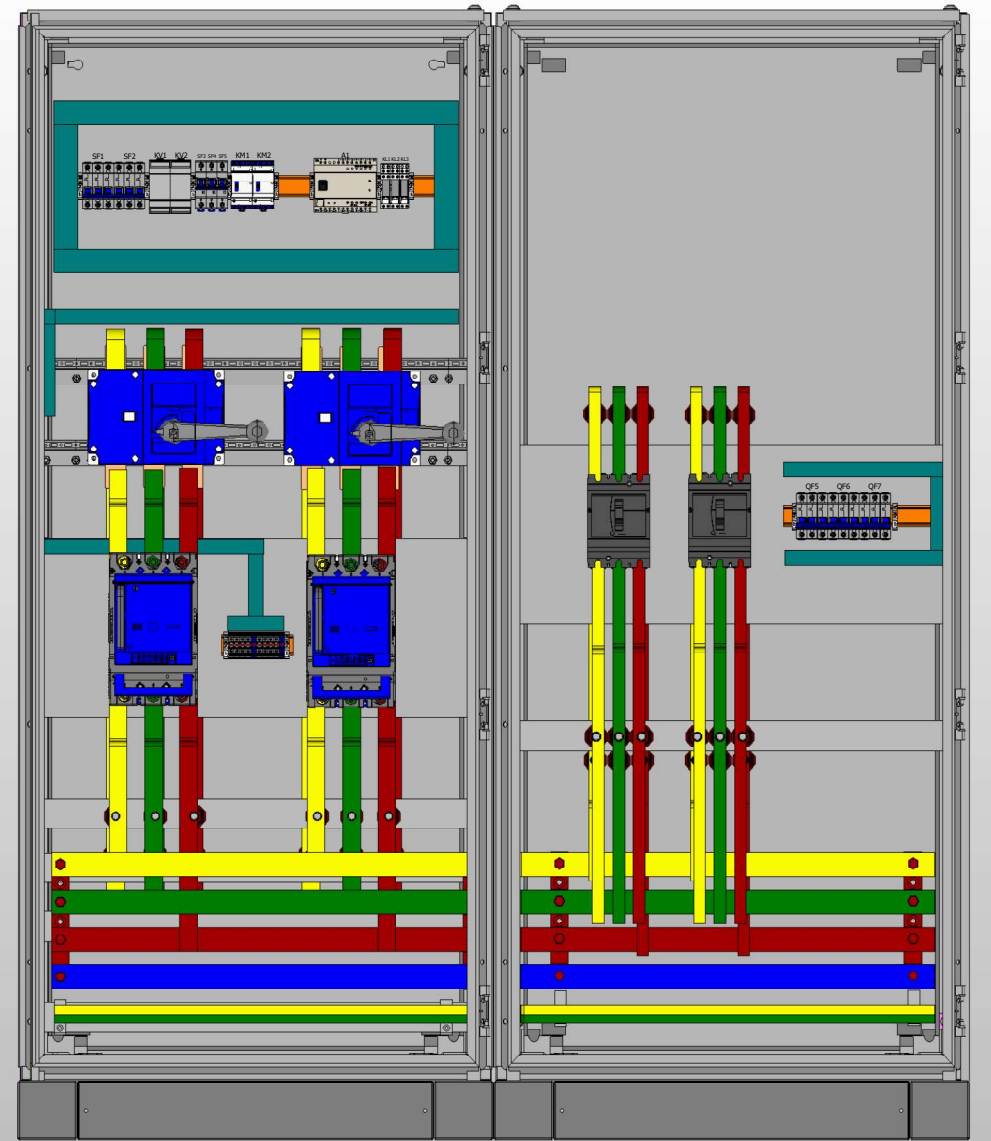
Ред.	Листов	№ докум	Подп	Дата
Разраб				
Пров				
Т.контр				
Рук				
Н.контр				
Утв				

Лист	Лист	Листов
	2	11



Вид спереди с дверями

Вид спереди без дверей



1. Степень защиты шкафа IP31.
2. Цвет RAL 7035.
3. Глубина корпуса составляет 600 мм.
4. Токоведущие части и силовые автоматы зашить поликарбонатом.

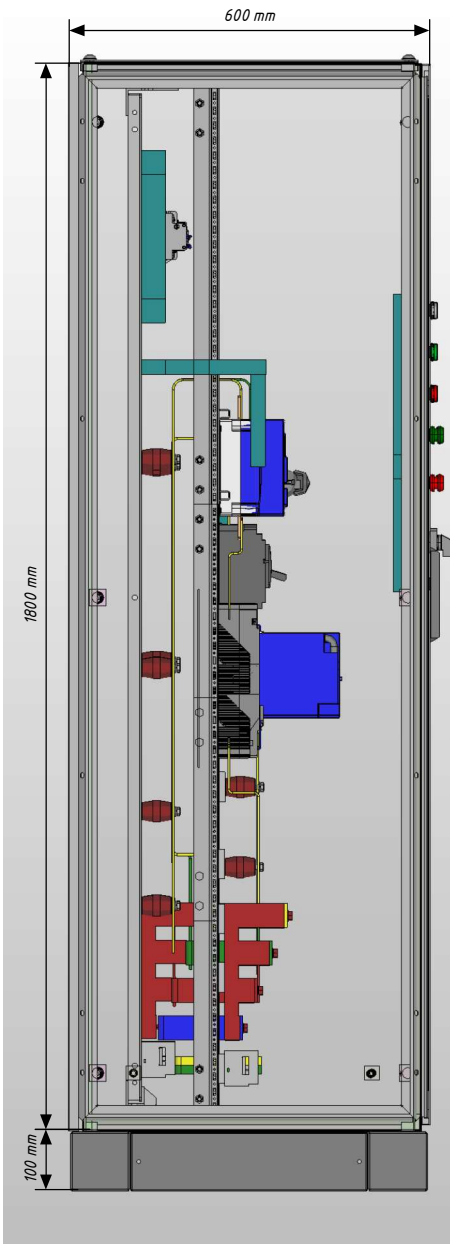
Инд. № подл. Подп. и дата

Ред.	Листов	№ докум.	Подп.	Дата
------	--------	----------	-------	------

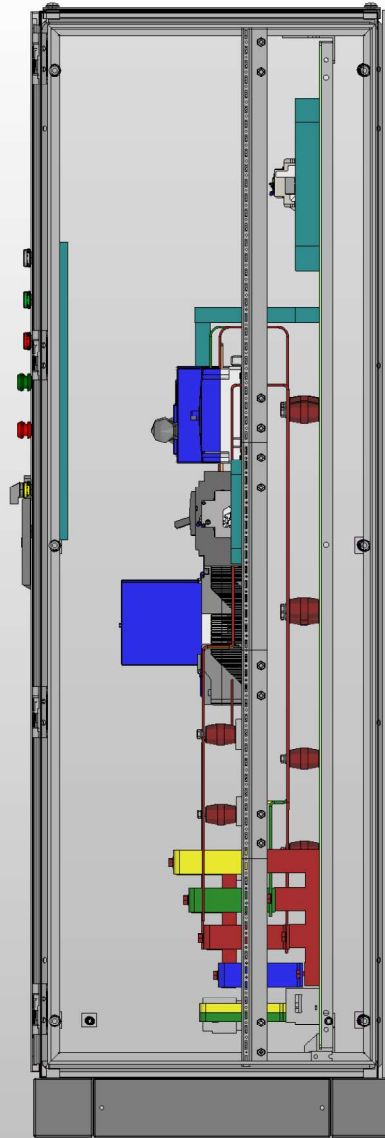
Лист

3

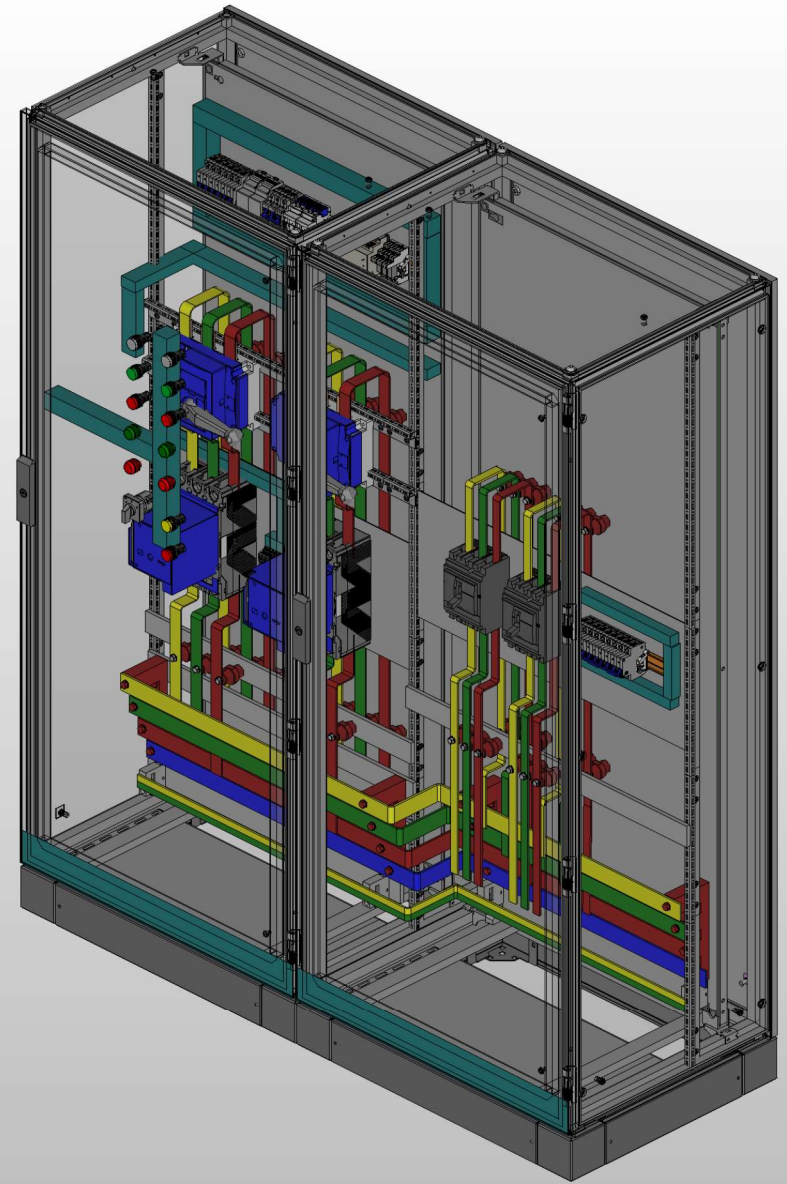
Вид слева



Вид справа



Вид спереди с дверями (изометрия)



1. Предусмотрен ввод и вывод кабеля снизу.
2. Система заземления меняется по запросу.

Подп. и дата

Инд. № подл.

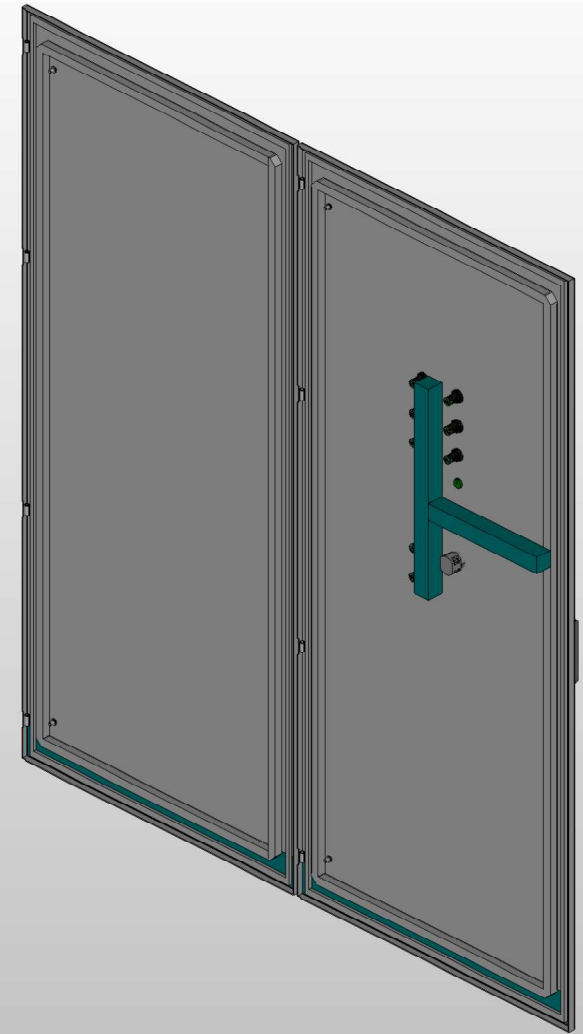
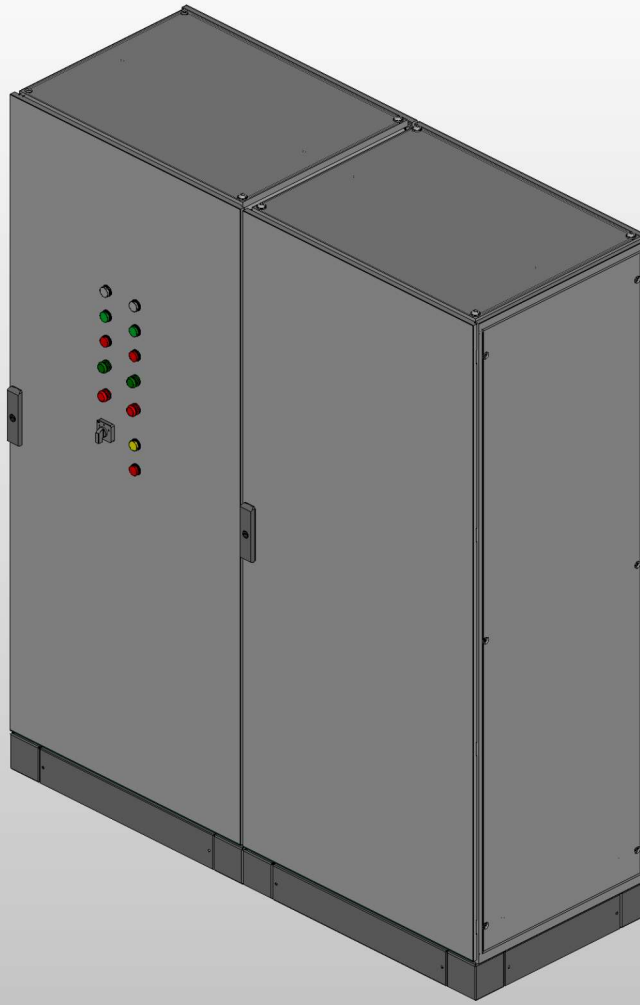
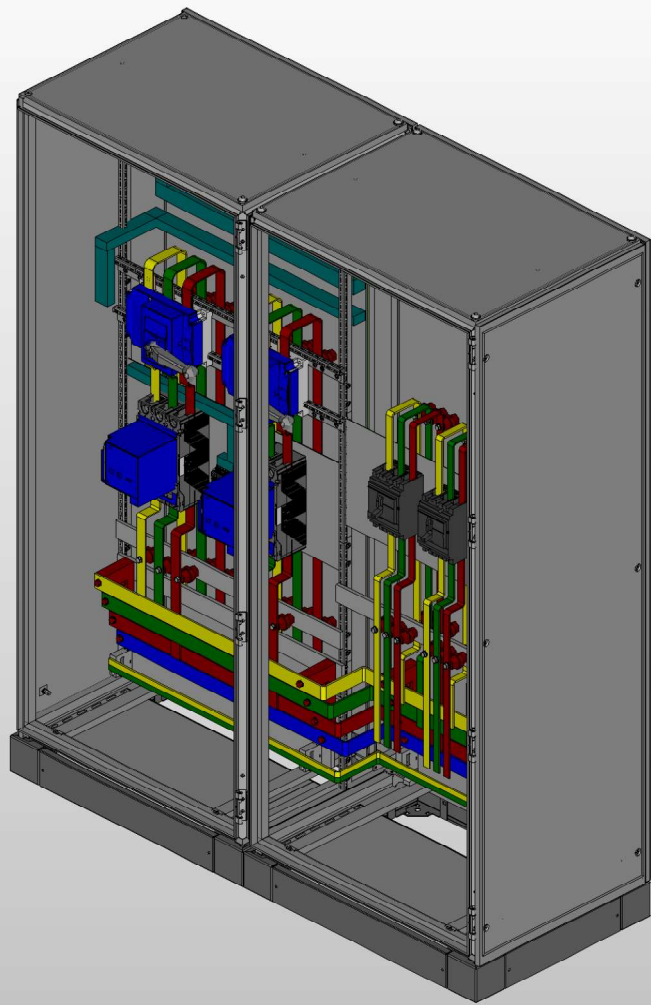
Ред.	Листов	№ докум.	Подп.	Дата

Лист

4

Вид спереди без дверей и с дверями (изометрия)

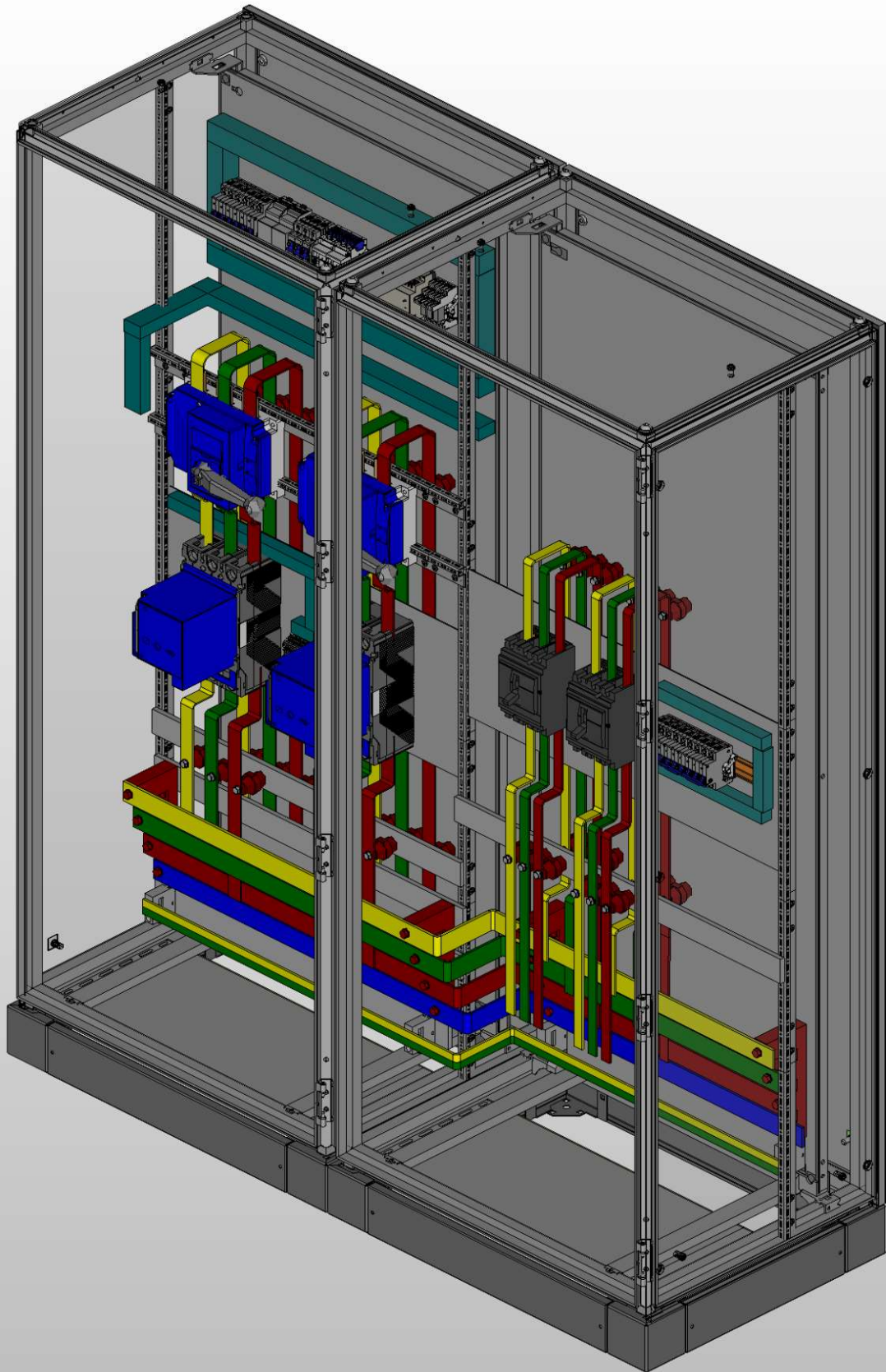
Дверь вид сзади (изометрия)



Инд. № подл.	
Подп. и дата	

						Лист
Ред.	Листов	№ докум.	Подп.	Дата		5

Вид спереди без дверей (изометрия)

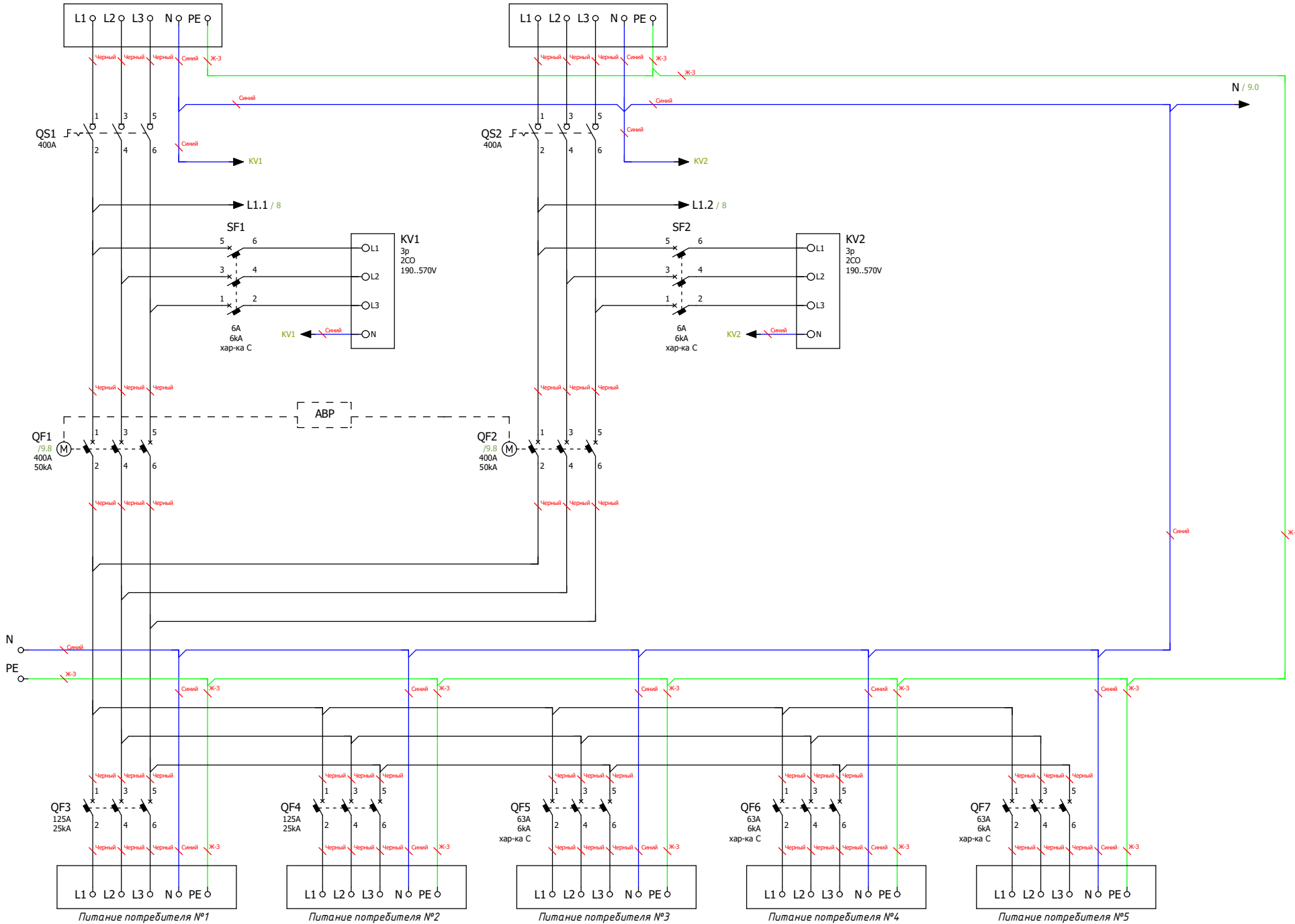


Ид. № подл.	Подп. и дата

Ред.	Листов	№ докум	Подп	Дата

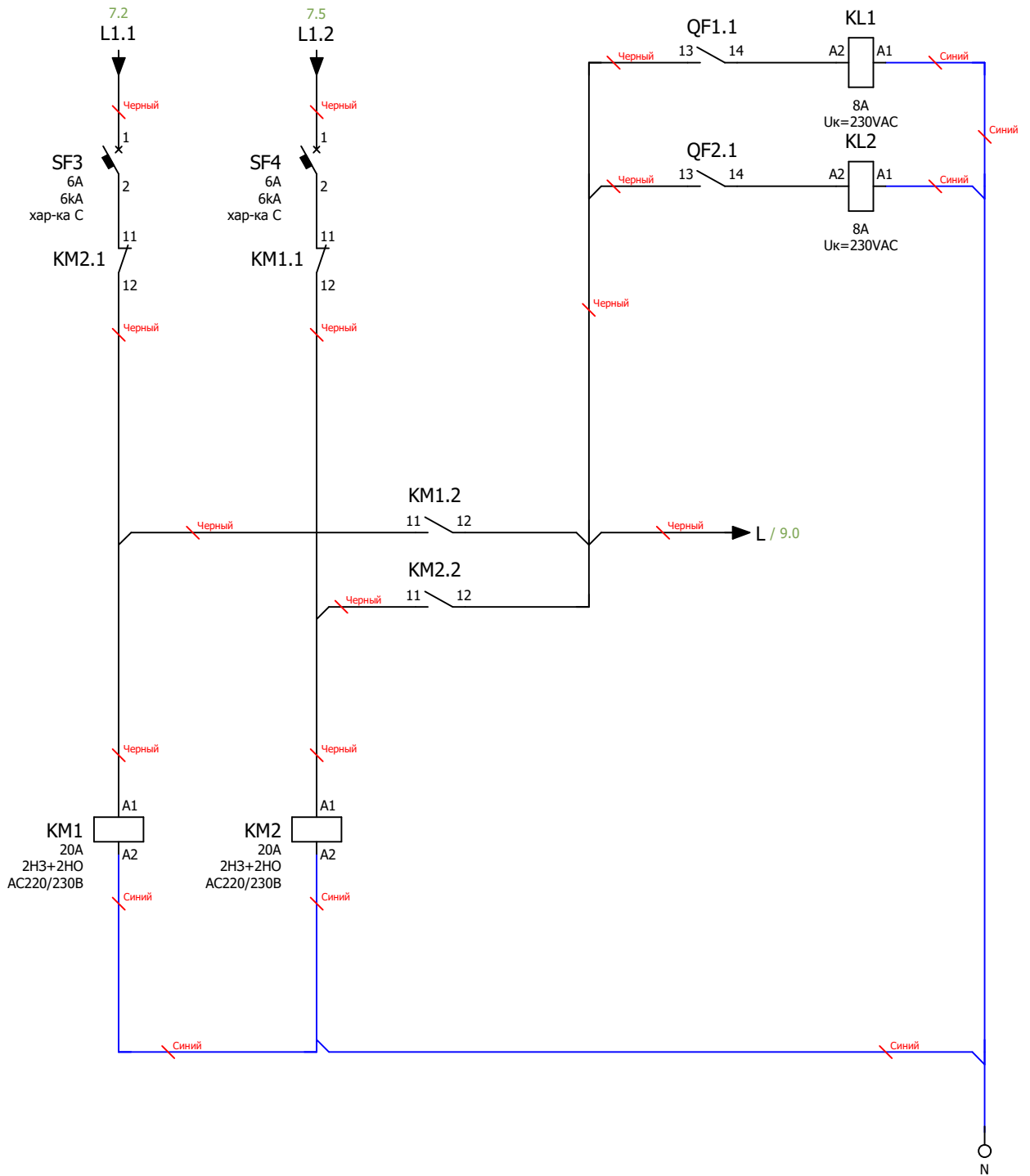
Ввод питания №1

Ввод питания №2



Подп. и дата
Инв. № подл.

Ред.	Листов	№ докум.	Подп.	Дата	Лист
					7



Примечание:

Схема мини-АВР питания цепей управления блока АВР.

Размножение контактов состояния вводных автоматических выключателей.

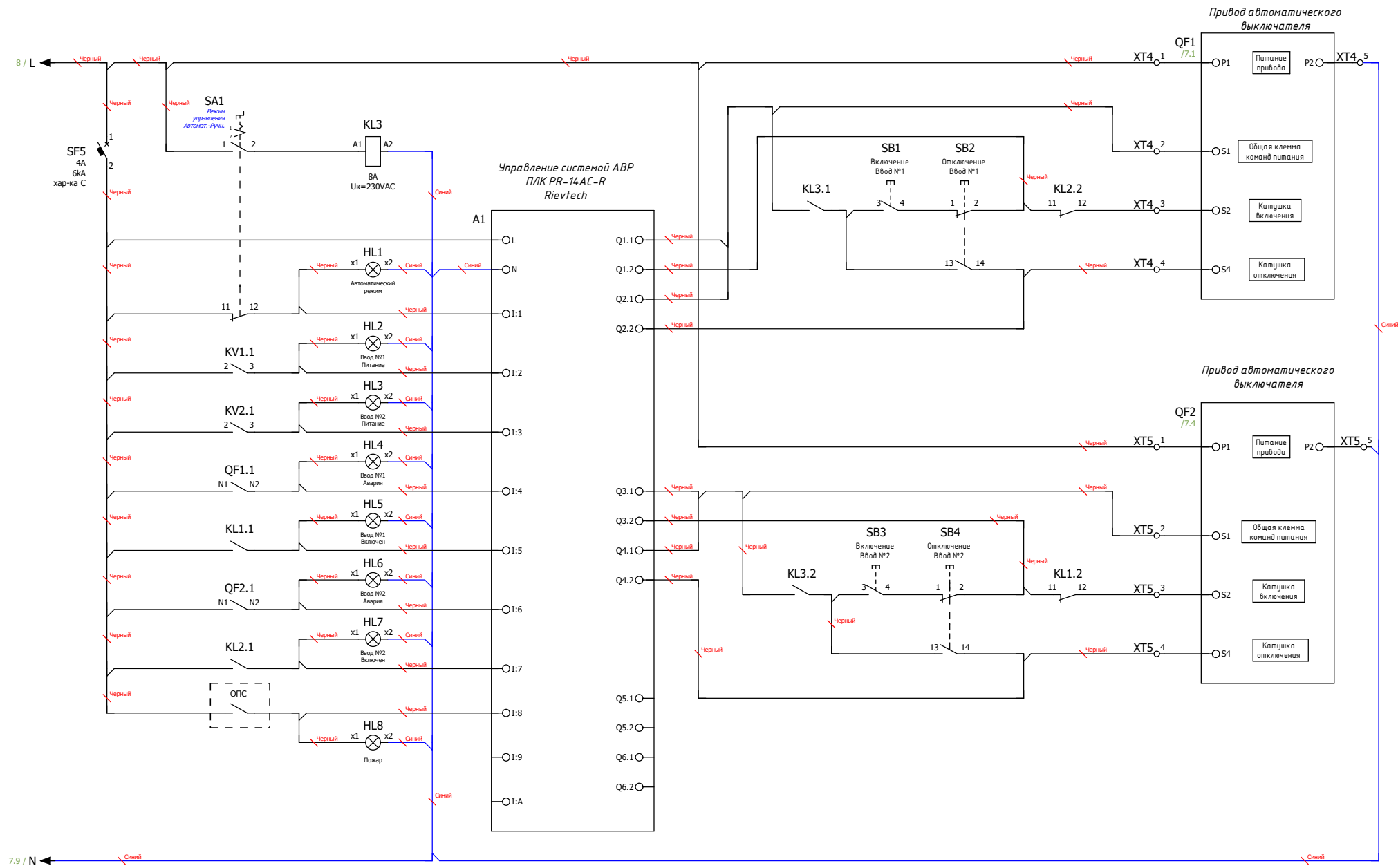
Подп. и дата

Инд. № подл.

Ред.	Листов	№ докум	Подп	Дата

Лист

8



Примечание:
 Схема управления системой АВР на основе моторных приводов автоматических выключателей и программируемого логического контроллера (ПЛК)

Инд. № подл. Подп. и дата

Ред.	Листов	№ докум.	Подп.	Дата	Лист
					9

