

Общество с ограниченной ответственностью "ПИРИС"
(ООО "ПИРИС" ИНН:9703180145)

PIRIS

Конструкторская документация

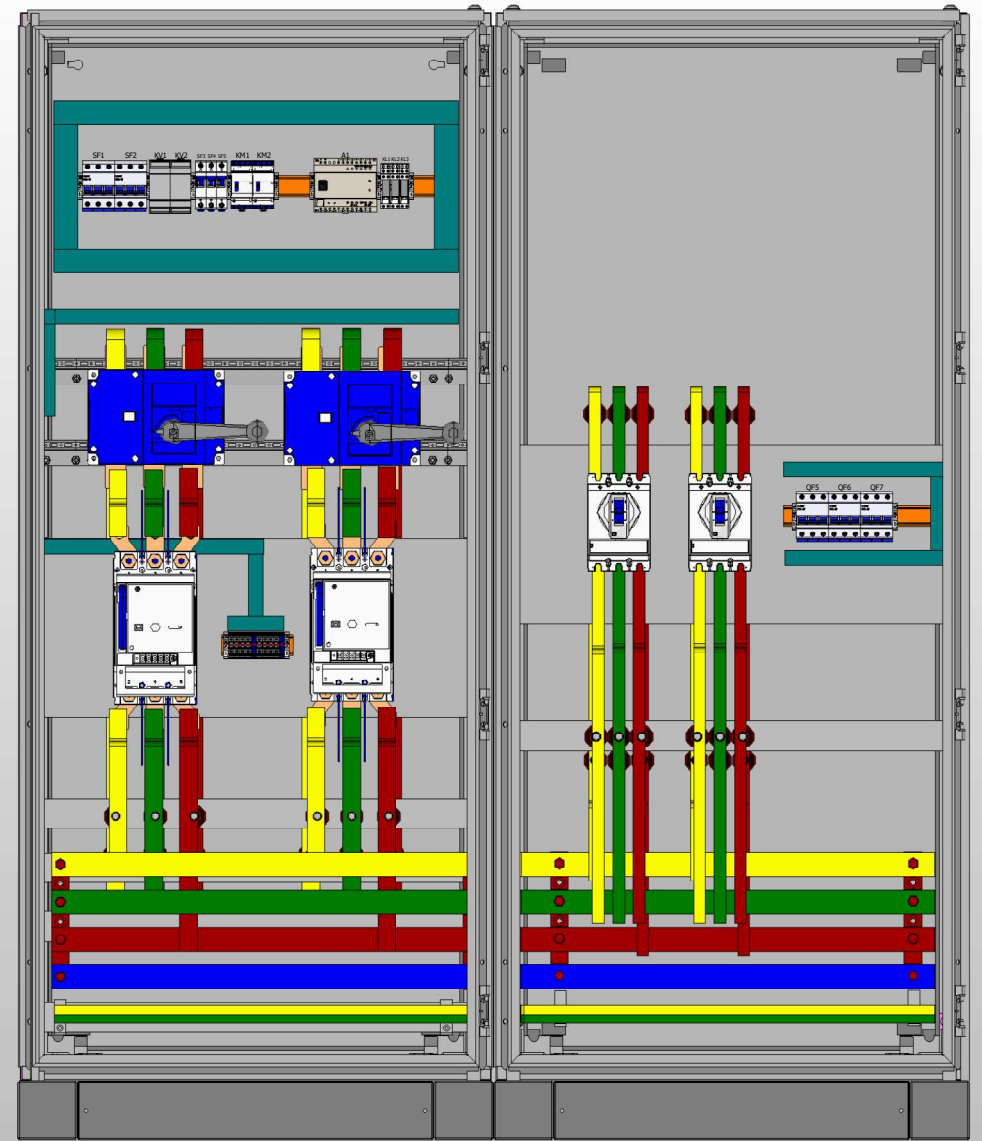
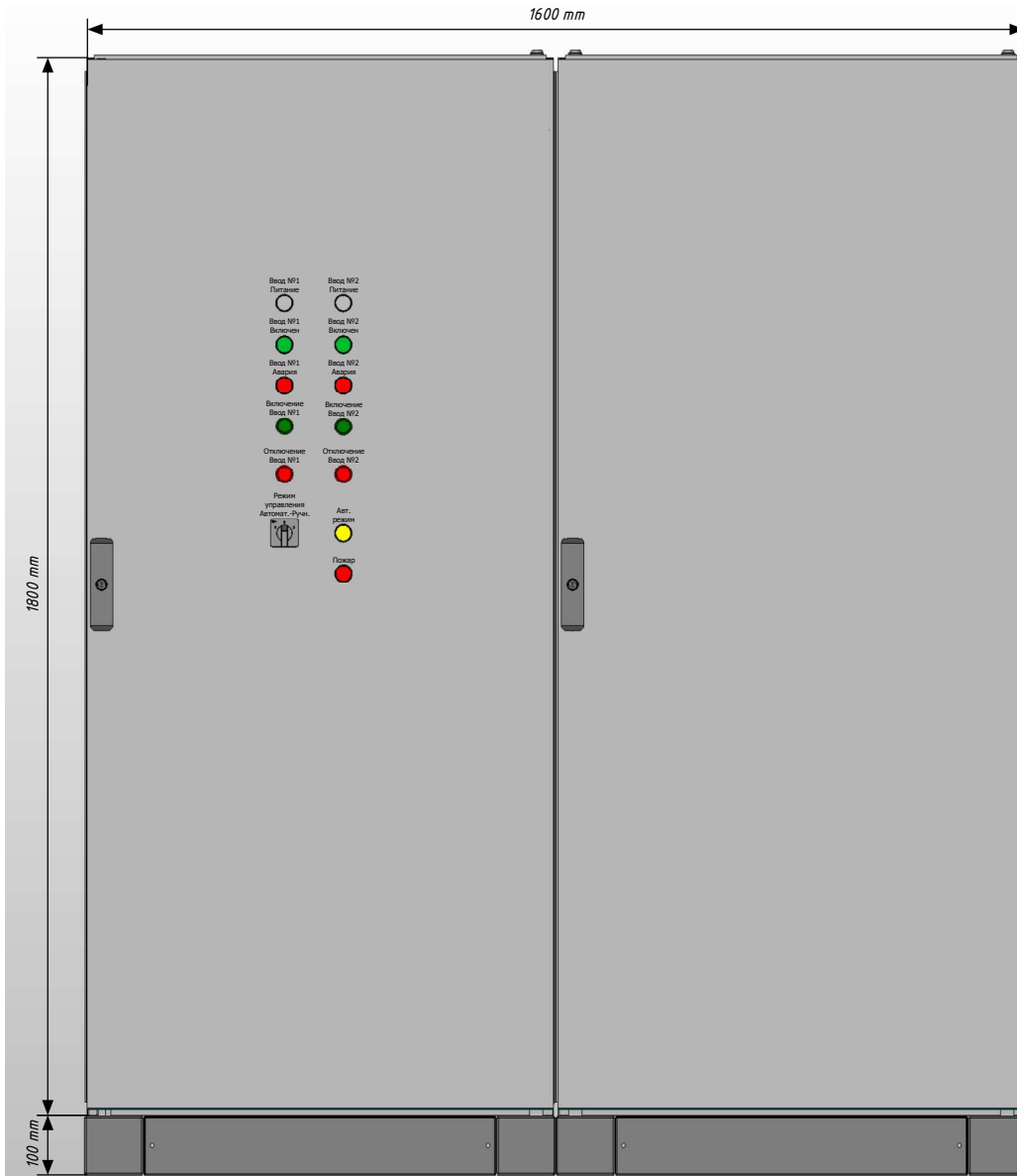
НКУ с системой АВР-А
2 ввода 500 А
с секцией распределения

ABP-PRS-A-2-01-500-CHINT

www.piris.ru

Вид спереди с дверями

Вид спереди без дверей



1. Степень защиты шкафа IP31.
2. Цвет RAL 7035.
3. Глубина корпуса составляет 600 мм.
4. Токоведущие части и силовые автоматы зашить поликарбонатом.

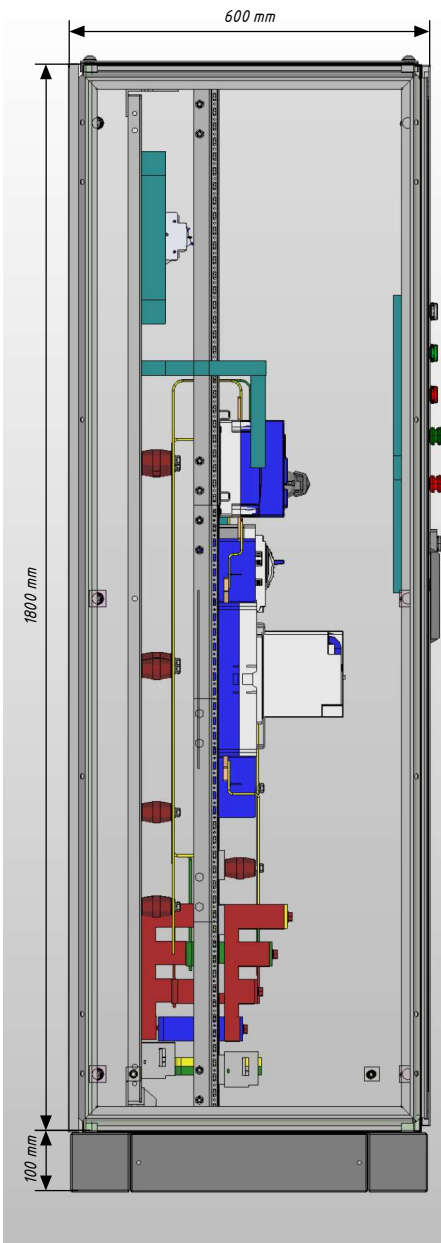
Инд. № подл. Подп. и дата

Ред.	Листов	№ докум.	Подп.	Дата
------	--------	----------	-------	------

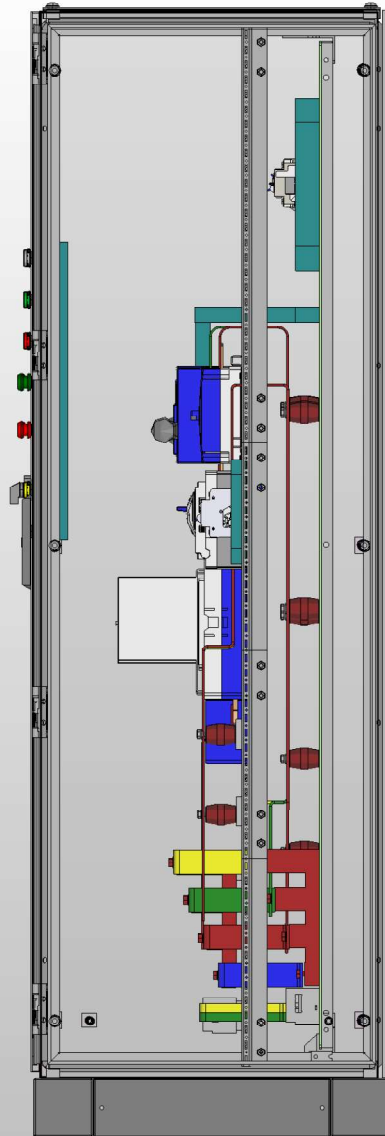
Лист

3

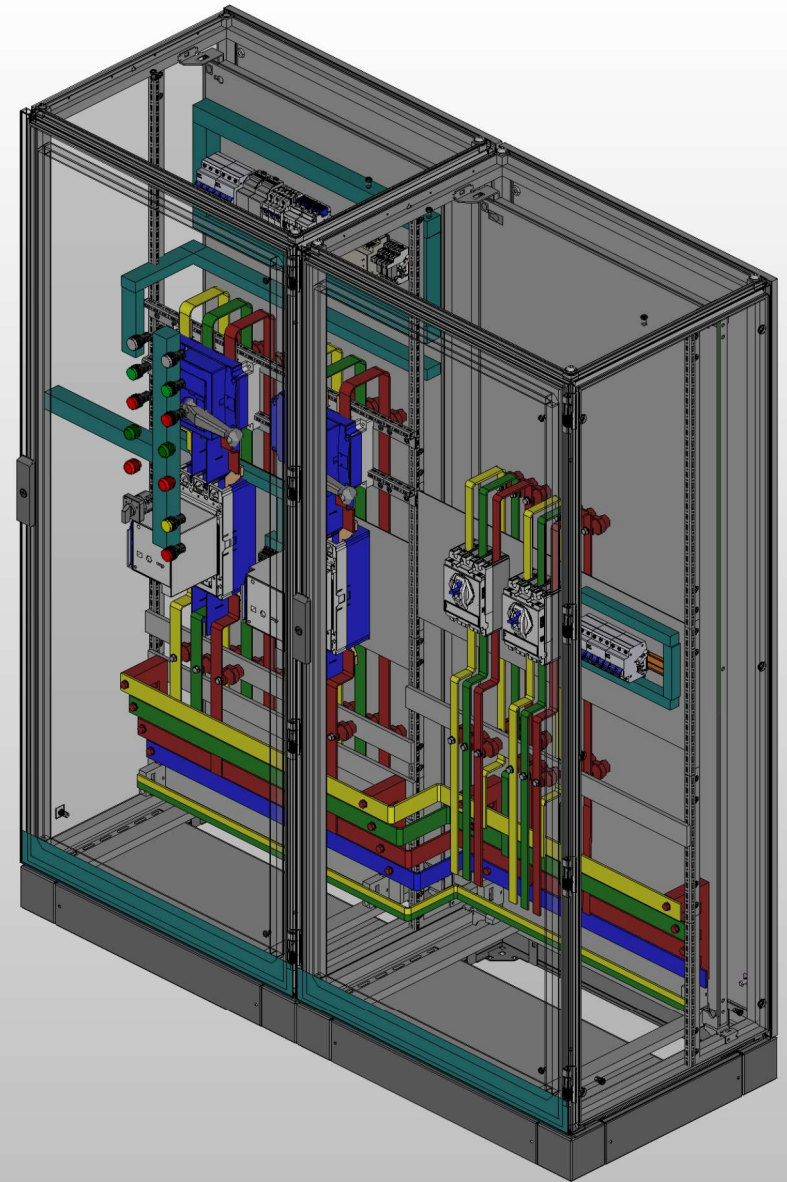
Вид слева



Вид справа



Вид спереди с дверями (изометрия)



1. Предусмотрен ввод и вывод кабеля снизу.
2. Система заземления меняется по запросу.

Инв. № подл. Подп. и дата

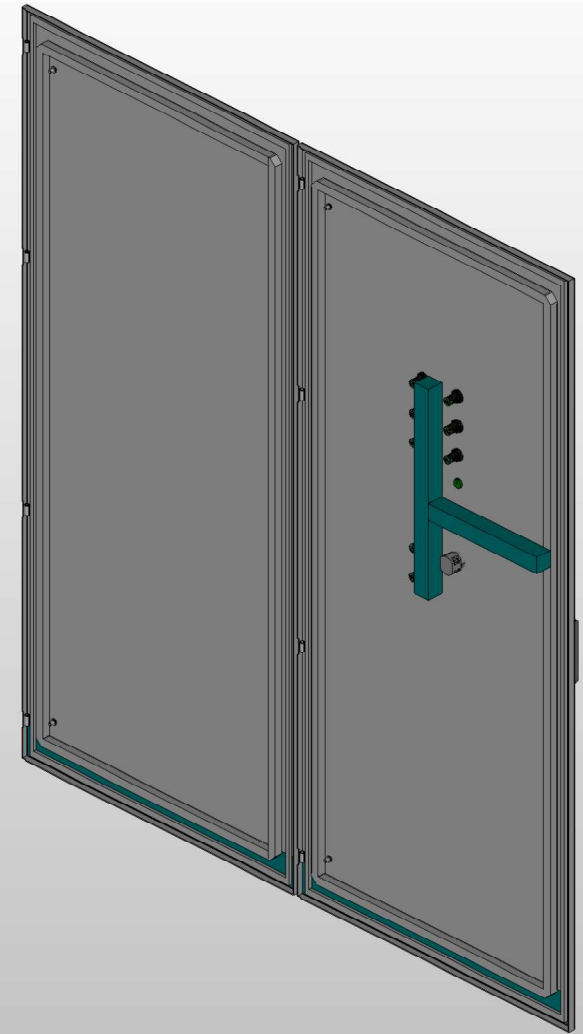
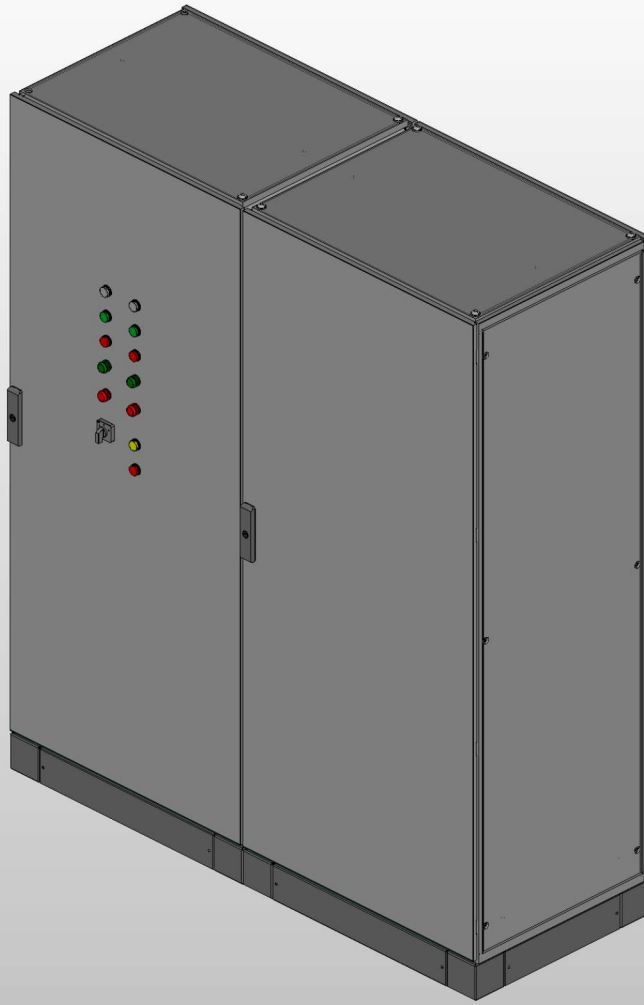
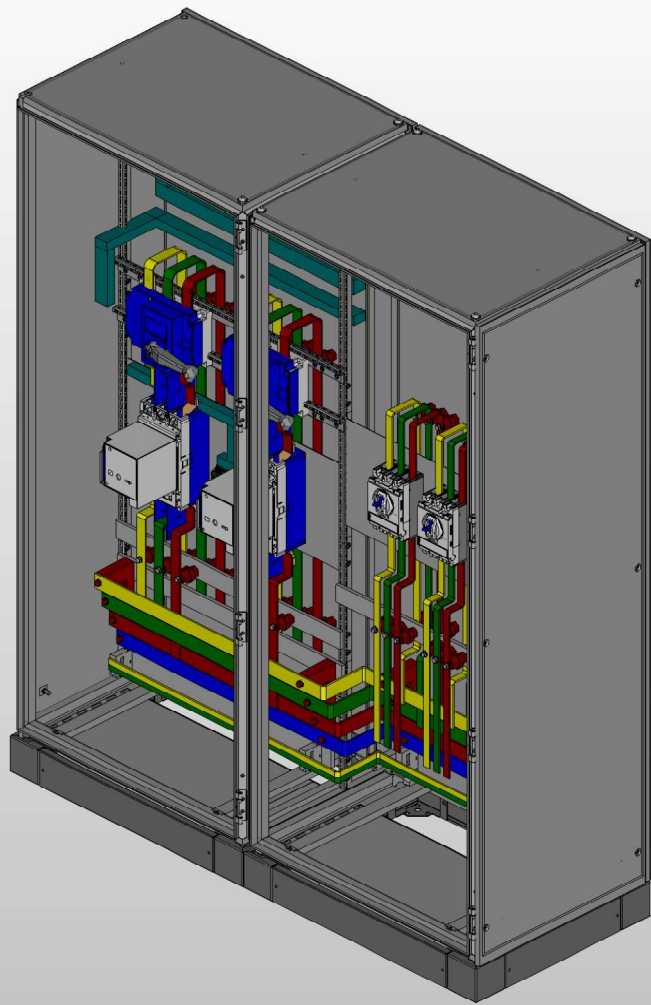
Ред.	Листов	№ докум.	Подп.	Дата

Лист

4

Вид спереди без дверей и с дверями (изометрия)

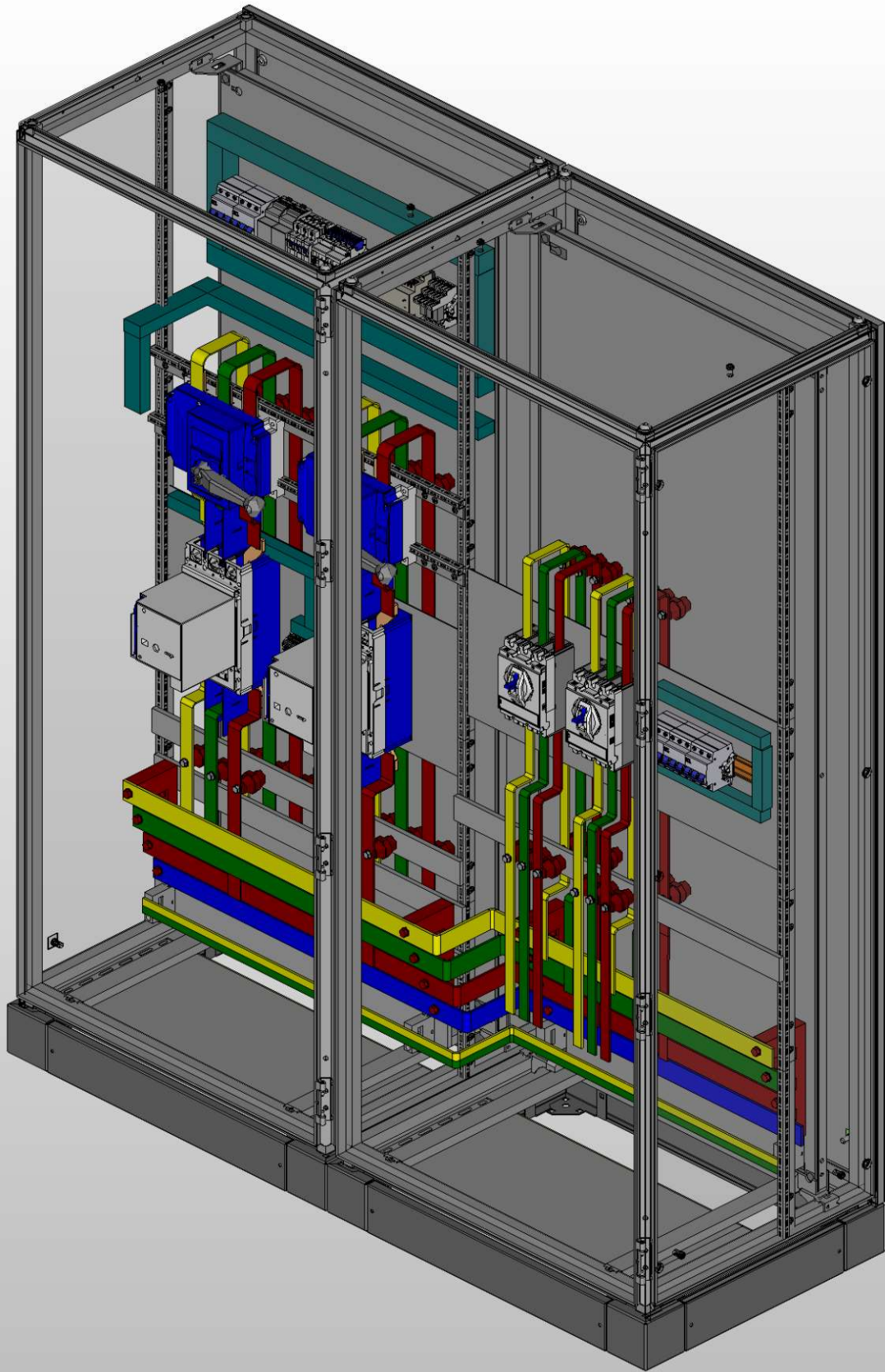
Дверь вид сзади (изометрия)



Инд. № подл.	
Подп. и дата	

						Лист
Ред.	Листов	№ докум.	Подп.	Дата		5

Вид спереди без дверей (изометрия)

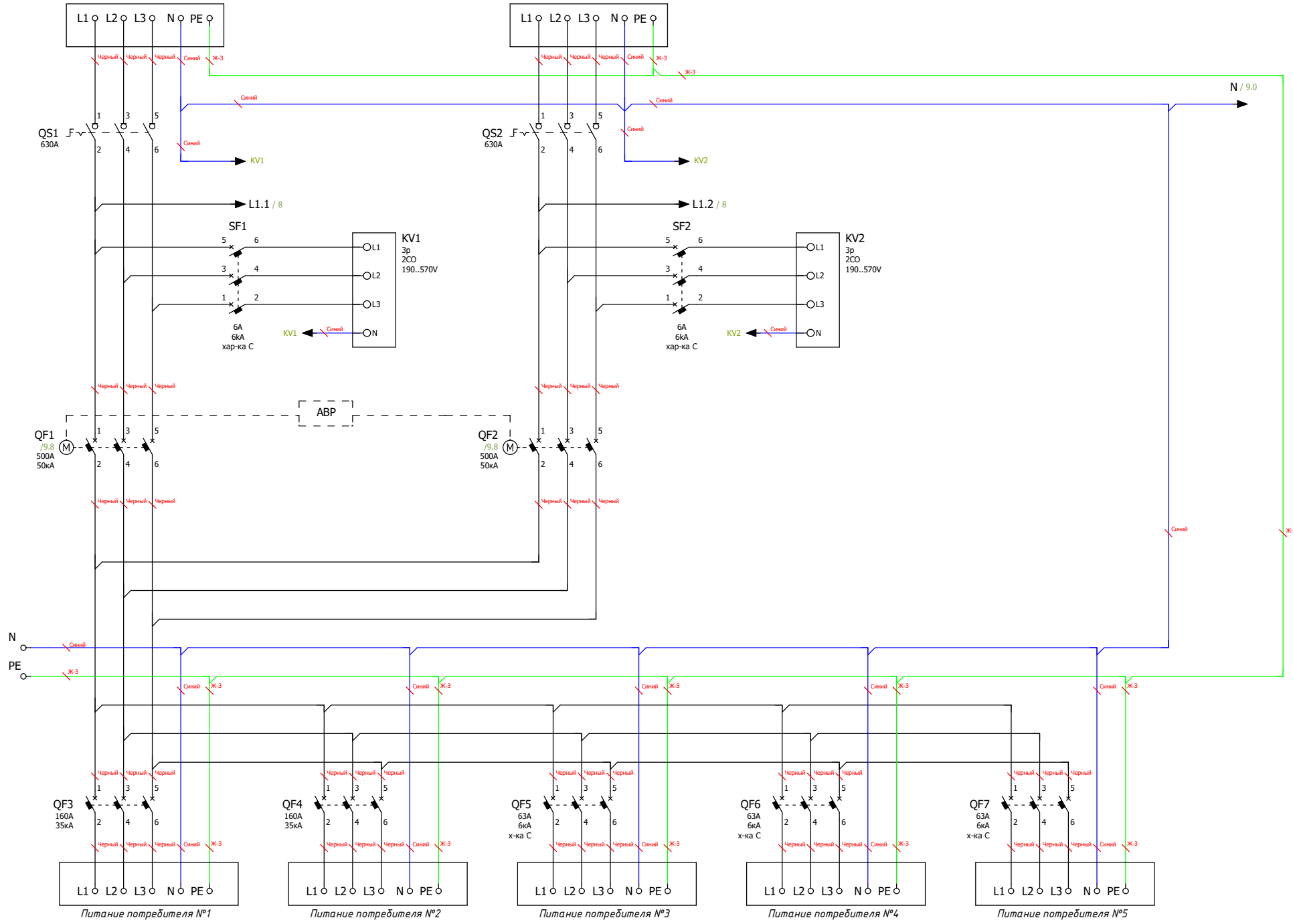


Изм. № подл.	Подп. и дата

Ред.	Листов	№ докум	Подп	Дата

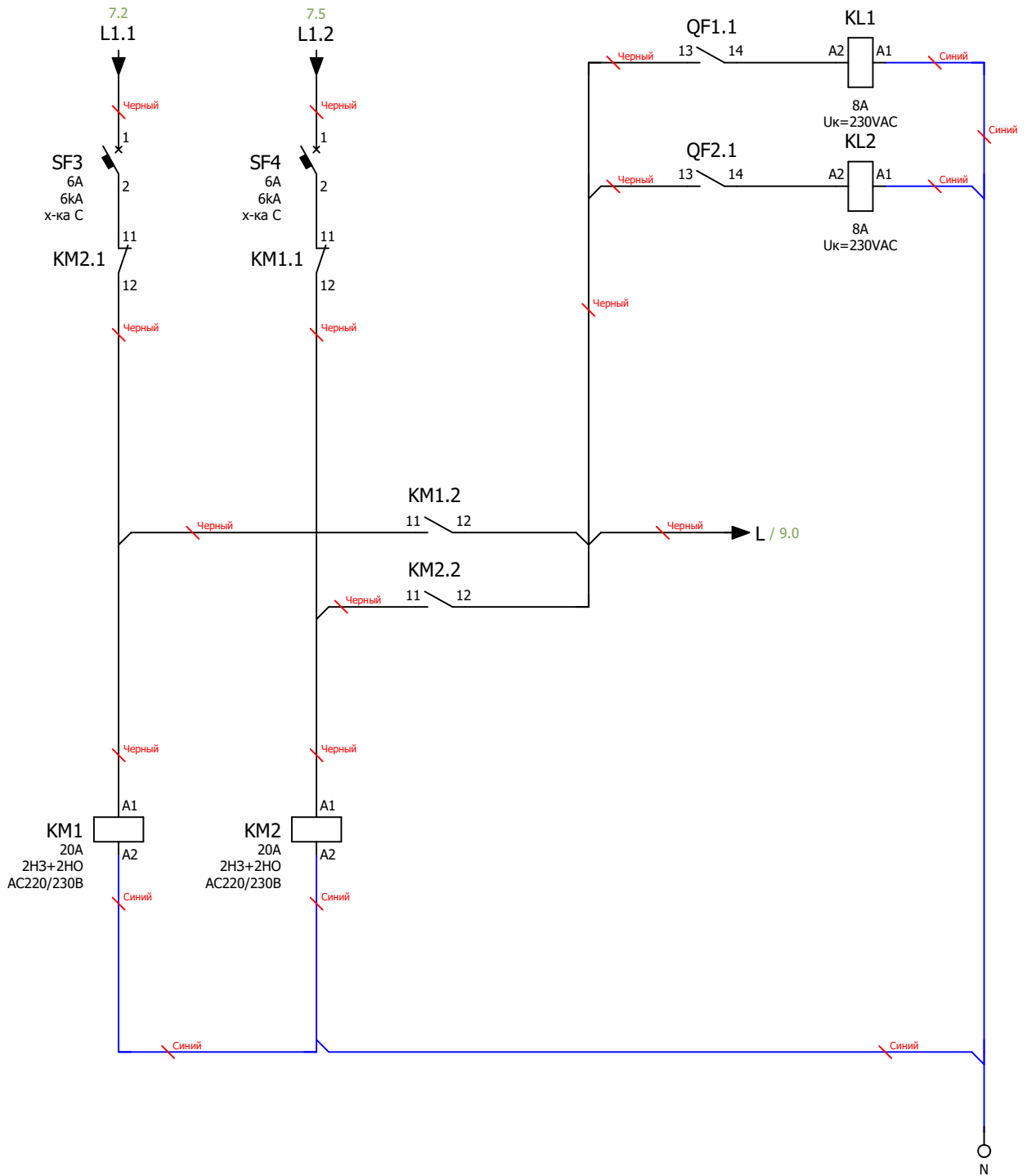
Ввод питания №1

Ввод питания №2



Подп. и дата
Инв. № подл.

Ред.	Листов	№ докум	Подп.	Дата	Лист
					7



Примечание:

Схема мини-ABP питания цепей управления блока АВР.

Размножение контактов состояния вводных автоматических выключателей.

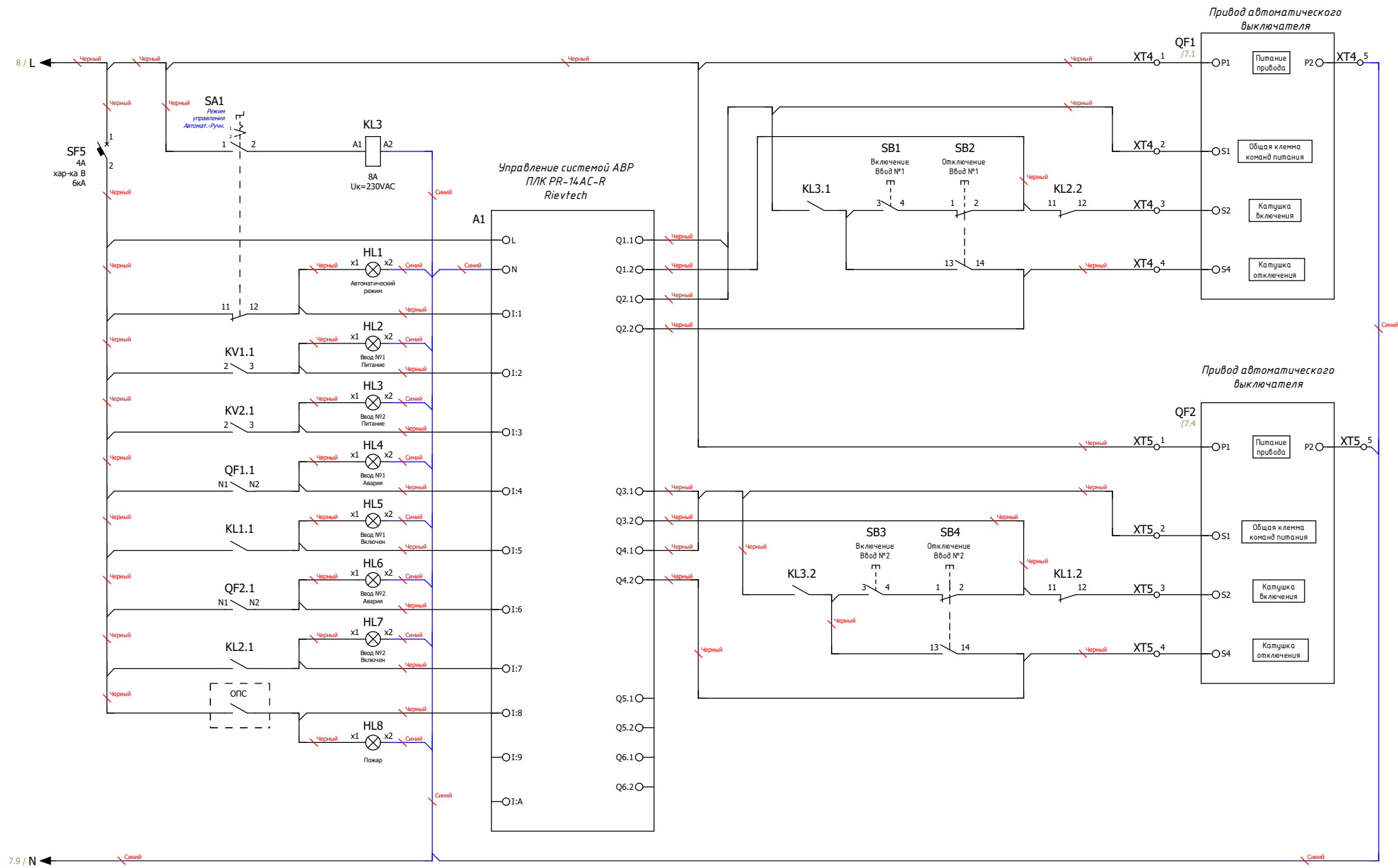
Подп. и дата

Инд. № подл.

Ред.	Листов	№ докум	Подп	Дата

Лист

8



Примечание:
 Схема управления системой АВР на основе моторных приводов автоматических выключателей и программируемого логического контроллера (ПЛК)

Подп. и дата
 Инв. № подл.

Ред.	Листов	№ докум.	Подп.	Дата	Лист
					9

формат	Зона	Поз.	Обозначение	Наименование	Кол	Примечание				
			A1	Микро ПЛК Rieveteсh PR-14 AC-R, 10 DI, 4 DO(R 10A), AC 110-240V	1					
			KL1...KL3	PCB реле силовое, 2 перекл. конт, 8A, 230V AC, 5mm	3					
			KL1...KL3	RT гнездо с винтовыми зажимами на DIN-рейку, логическая схема 5мм для реле (RT2,RT3,RT4,XT)	3					
			KM1;KM2	Контактор CHINT модульный CHINT NCH8-20/22 20A 2НЗ+2НО AC220/230В 50Гц (R)	2					
			KV1;KV2	Реле напряжения РН-111М-УХЛ3.1	2					
			QF1;QF2	Автоматический выключатель в литом корпусе CHINT NXM-630S/3P 500A 50кА	2					
			QF1;QF2	Моторный привод MD-M4 D3/A1 CHINT для NXM(S)-630(400) DC220V/AC230V	2					
			QF3;QF4	Автоматический выключатель в литом корпусе CHINT NXM-160S/3P 35кА 160А	2					
			QF5...QF7	Автоматический выключатель модульный CHINT NXB-63 3P 63A 6кА х-ка С	3					
			QS1;QS2	Выключатель-разъединитель CHINT NH40-630/3, 3P, 630A, стандартная рукоятка управления	2					
			SF1;SF2	Автоматический выключатель модульный CHINT NXB-63 3P 6A 6кА х-ка С	2					
			SF3;SF4	Автоматический выключатель модульный CHINT NXB-63 1P 6A 6кА х-ка С	2					
			SF5	Автоматический выключатель модульный CHINT NXB-63 1P, 4A, хар-ка В, 6кА	1					
			XT4;XT5	Клемма проходная, винтовой зажим, 2 точки подключения, 16 кв.мм, серая	8					
			XT4;XT5	Клемма проходная, винтовой зажим, 2 точки подключения, 16 кв.мм, синяя	2					
			HL1	Сигнальная лампа, 100-230VAC, 22мм, IP65, желтая	1					
			HL2;HL3	Сигнальная лампа, 100-230VAC, 22мм, IP65, белая	2					
			HL4;HL6;HL8	Сигнальная лампа, 100-230VAC, 22мм, IP65, красная	3					
			HL5;HL7	Сигнальная лампа, 100-230VAC, 22мм, IP65, зеленая	2					
			SA1	Переключатель, 1P, 20A, тип 1-0-2, 1NO на 1_0_2, на дверь, фронт IP65	1					
			SB1;SB3	Кнопка СР, зеленая, без фиксации, плоская, 1NO, 4A 230V AC15, 22мм, IP65 EMAS	2					
			SB2;SB4	Кнопка СР, красная, без фиксации, плоская, 1NC, 4A 230V AC15, 22мм, IP65 EMAS	2					
			BASE1	Цоколь для напольных шкафов 600x800x100мм серый	2					
			DIN1...DIN3	Несущая шина (DIN), исполнение TS 35/15	3					
			ENCL2	Корпус напольный, ВШГ: 1800x800x600 мм, с одной дверью	2					
			INTRL4;INTRL5	Рейка внутр. для устройств	5					
			INTRL4	Шасси установочн. для устройств	4					
			ISL1	Изолятор ступенчатый ИС4-40 (М8) силовой	4					
			SM1	Изолятор SM51 (М8) силовой с болтом IEK	25					
			Ред.	Листов	№ докум	Подп	Дата			
			Разраб							
			Пров							
			Т.контр							
			Рук							
			Н.контр							
			Утв							
						Лист	Лист	Листов		
							10	11		
								