

Общество с ограниченной ответственностью "ПИРИС"  
(ООО "ПИРИС" ИНН:9703180145)

# *PIRIS*

Конструкторская документация

НКУ с системой АВР-А  
2 ввода 63 А  
с секцией распределения

*ABP-PRS-A-2-01-63-CHINT*

*[www.piris.ru](http://www.piris.ru)*

# Содержание

Лист	Название
1	<i>Титульный лист</i>
2	<i>Содержание</i>
3	<i>ГЧ. Габаритный чертеж</i>
4	<i>ЭМСЕ. Электронная модель сборочной единицы. Лист 1</i>
5	<i>ЭМСЕ. Электронная модель сборочной единицы. Лист 2</i>
6	<i>ЭЭ. Схема силовая</i>
7	<i>ЭЭ. Схема мини-АВР питания цепей управления блока АВР</i>
8	<i>ЭЭ. Схема управления АВР и индикации</i>
9	<i>Групповая спецификация компонентов</i>

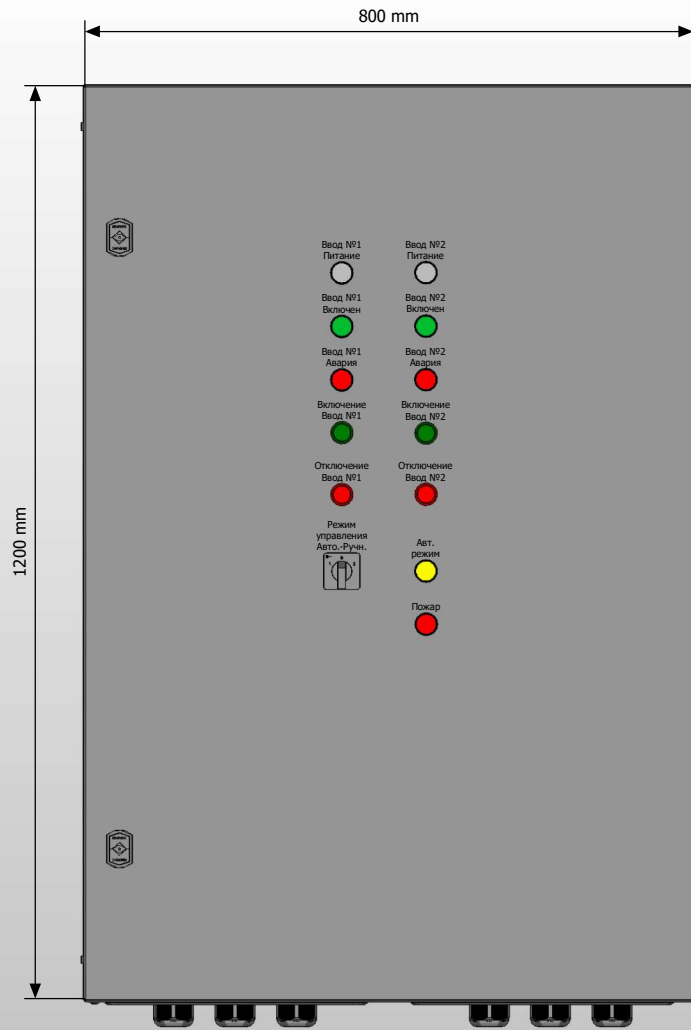
Подп. и дата	
Инв. № дубл	
Взам. инв. №	
Подп. и дата	

Ред.	Листов	№ докум	Подп	Дата
Разраб				
Пров				
Т.контр				
Рук				
Н.контр				
Утв				

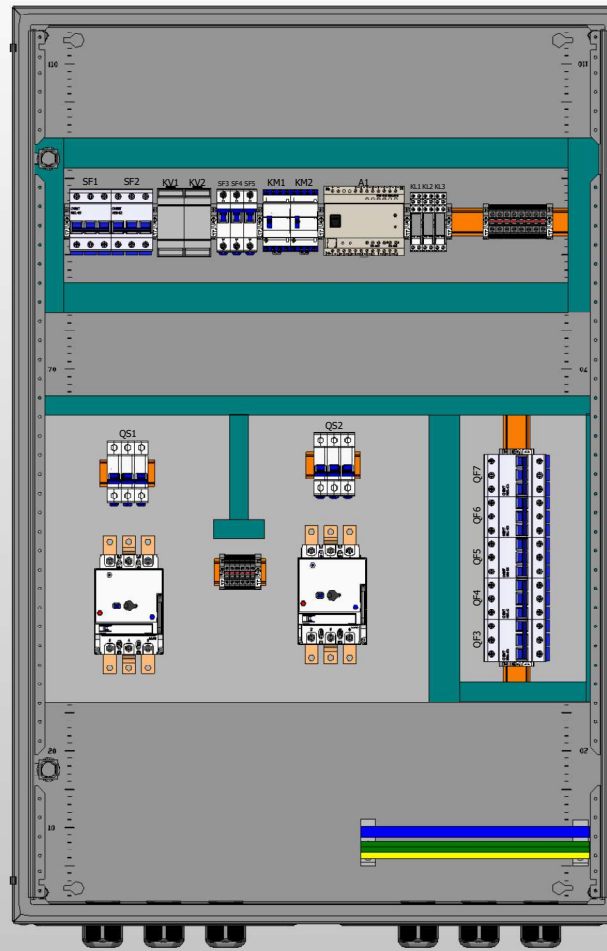
Лист	Лист	Листов
2		9



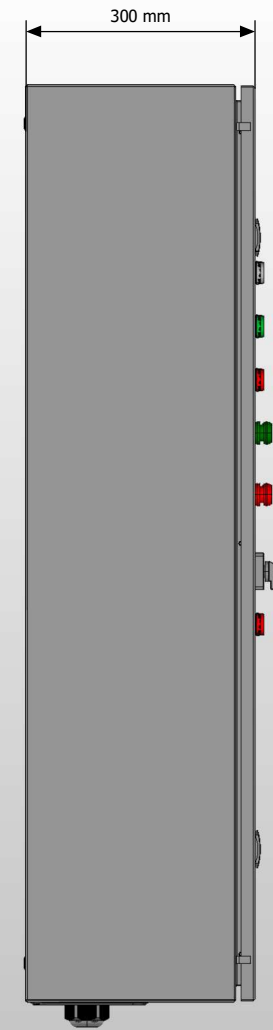
Вид с дверью



Вид без двери



Вид сбоку (слева)



Примечание:

1. Степень защиты шкафа IP31. (Опционально - степень защиты можно увеличить)
2. Цвет RAL 7035.
3. Предусмотрен ввод кабеля снизу.

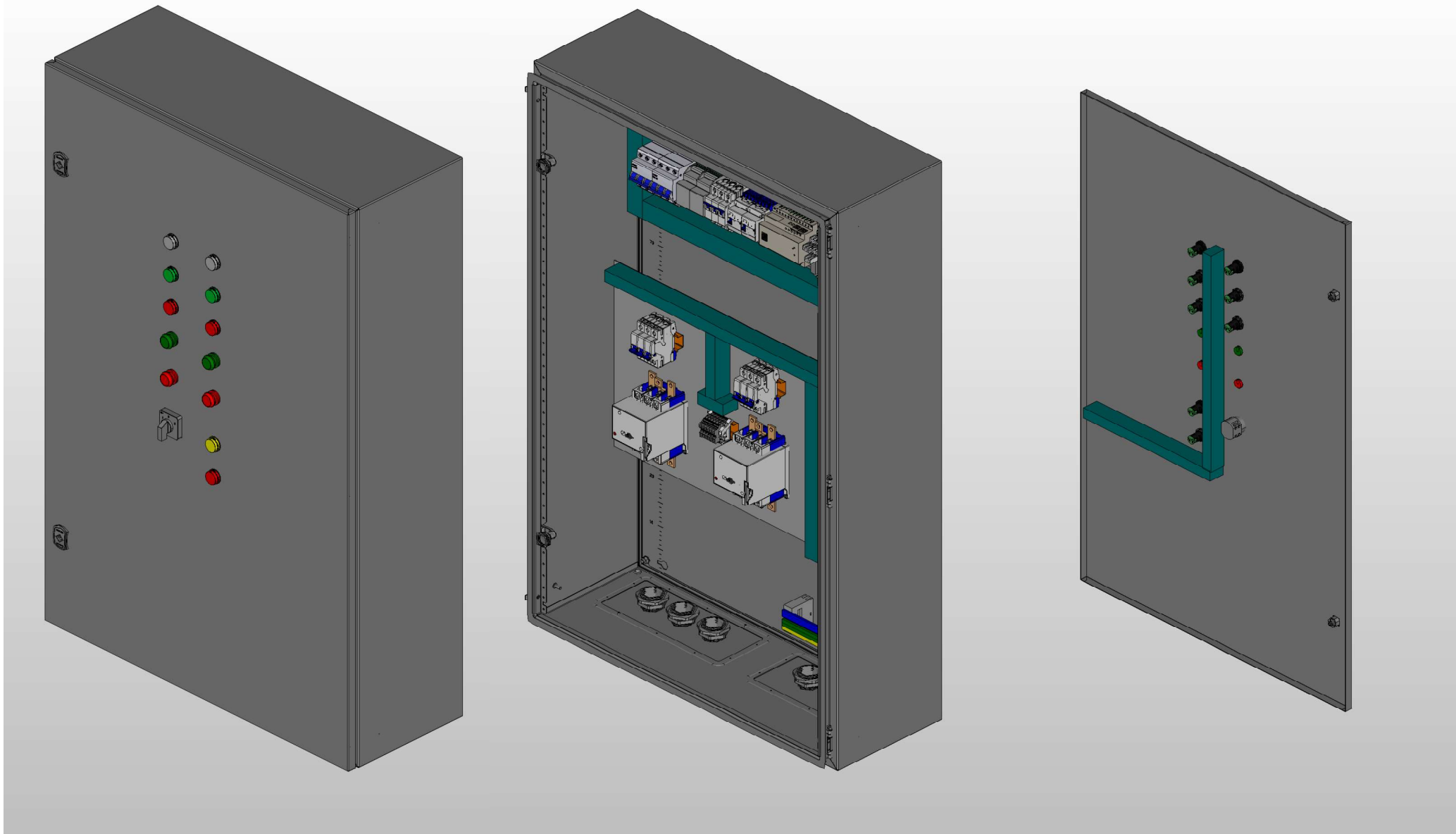
Инд. № подл. Подп. и дата

						Лист
Ред.	Листов	№ докум.	Подп.	Дата		3

*Вид с дверью*

*Вид без двери*

*Дверь (внутренняя сторона)*



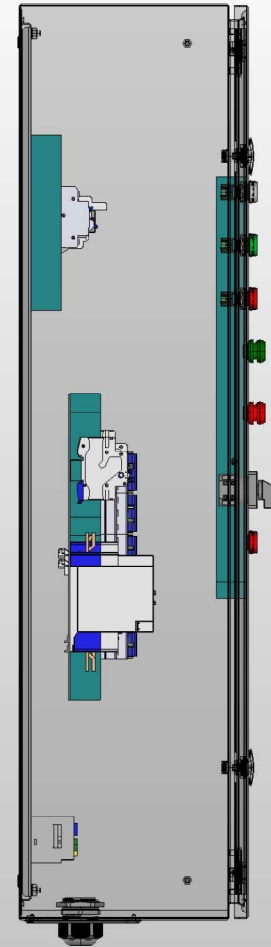
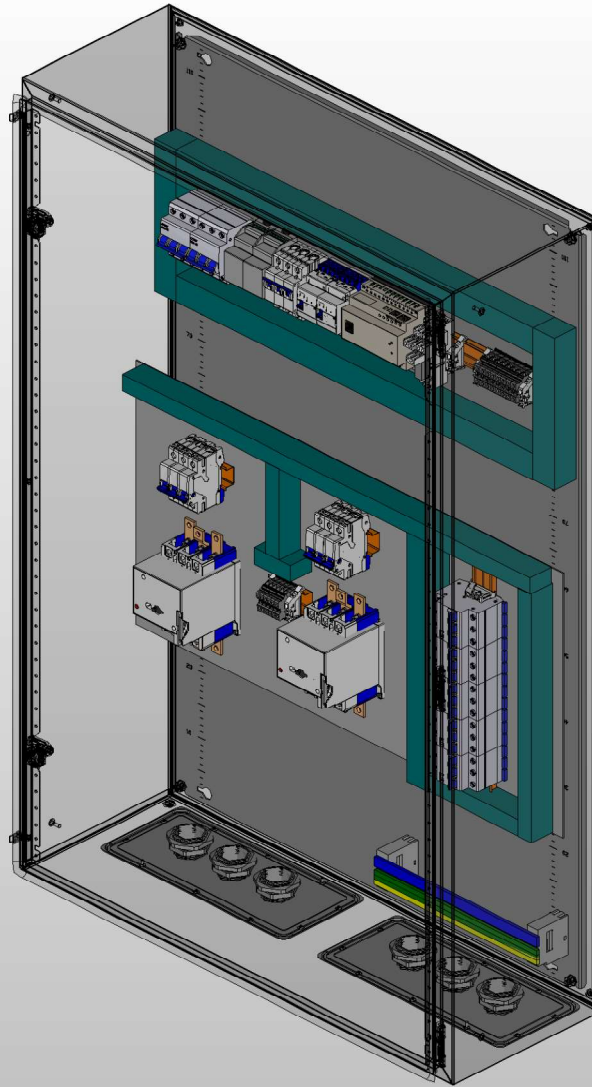
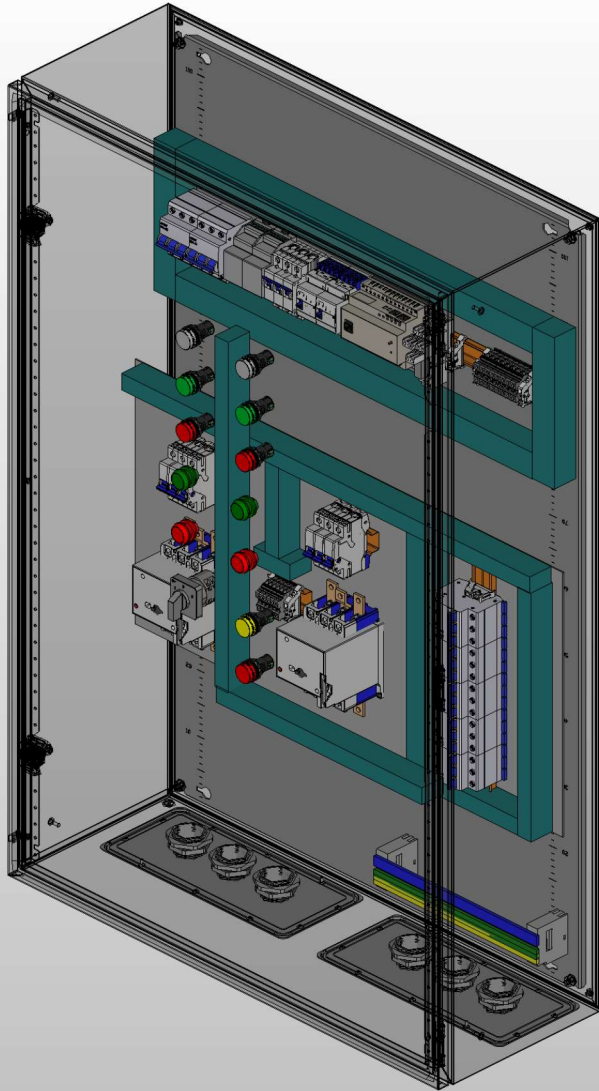
Инв. № подл.	
Подп. и дата	

Ред.	Листов	№ докум.	Подп.	Дата	Лист
					4

*Вид с дверью*

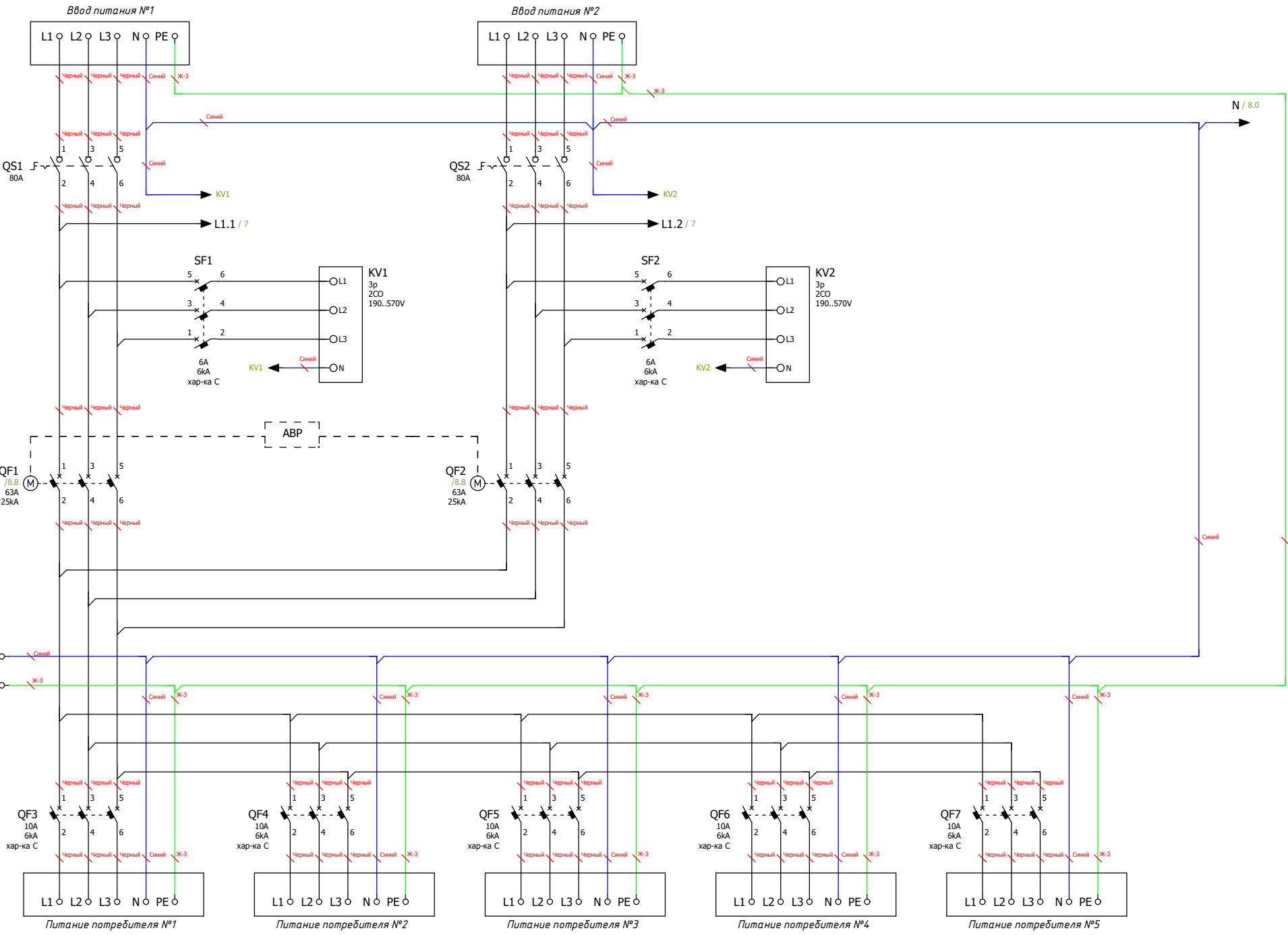
*Вид без двери*

*Вид сбоку (слева)*



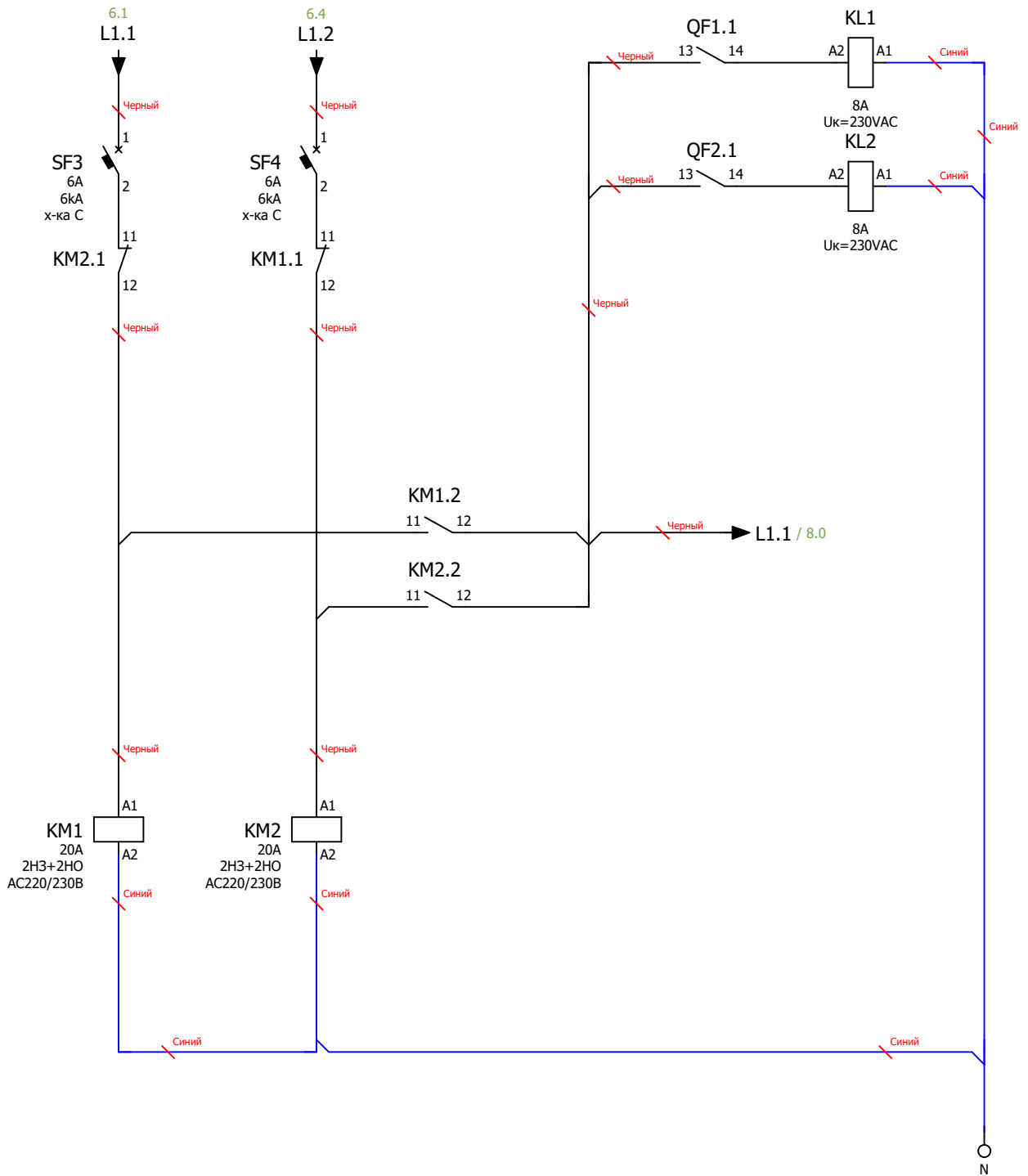
Инв. № подл.	
Подп. и дата	

						Лист
Ред.	Листов	№ докум.	Подп.	Дата		5



Подп. и дата  
 Инв. № подл.

Ред.	Листов	№ докум.	Подп.	Дата	Лист
					6



*Примечание:*

*Схема мини-АВР питания цепей управления блока АВР.*

*Размножение контактов состояния вводных автоматических выключателей.*

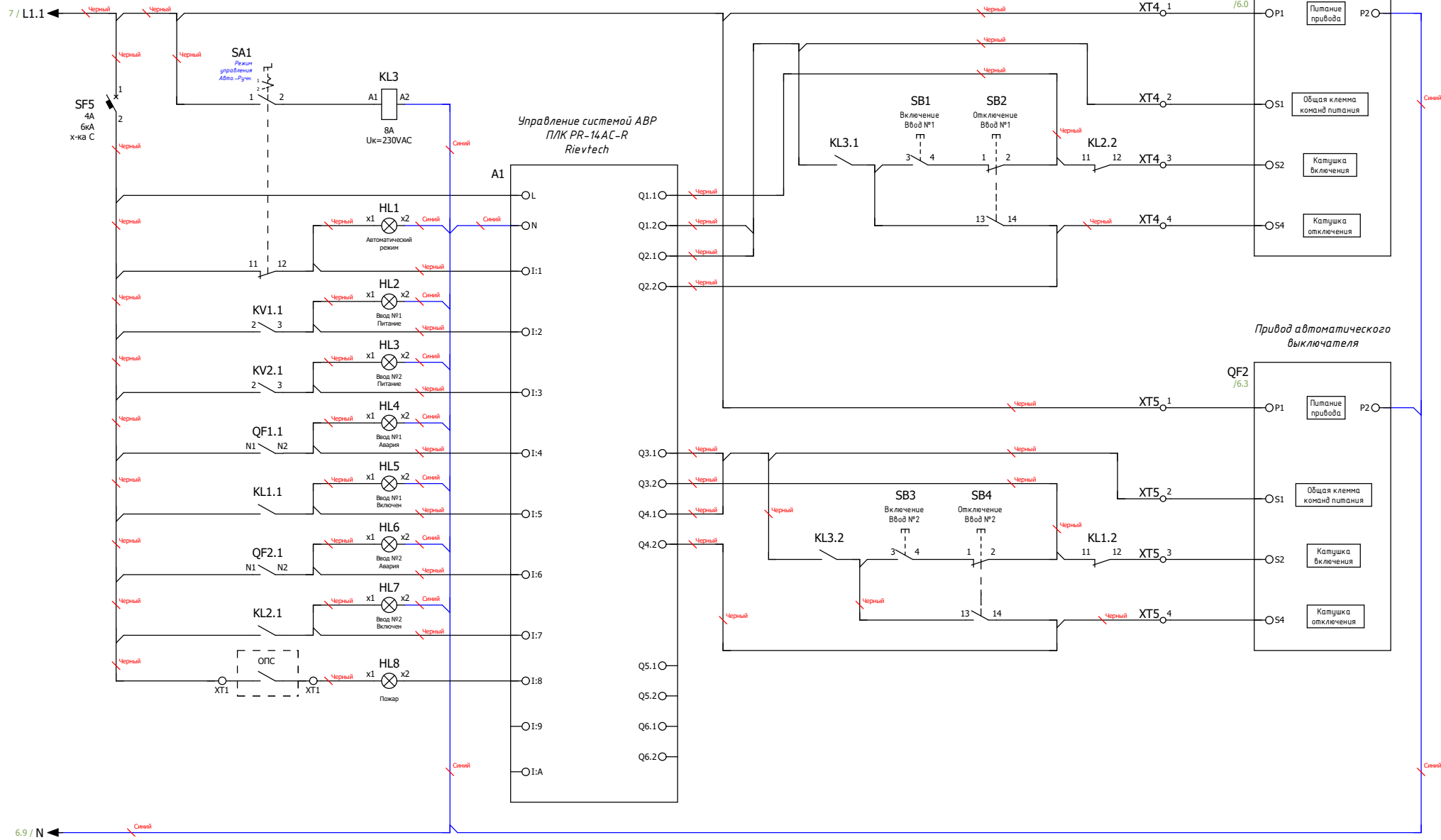
Подп. и дата

Инв. № подл.

Ред.	Листов	№ докум	Подп	Дата

Лист

7



Примечание:  
 Схема управления системой АВР на основе моторных приводов автоматических выключателей и программируемого логического контроллера (ПЛК)

Подп. и дата  
 Инв. № подл.

Ред.	Листов	№ докум.	Подп.	Дата	Лист
					8

формат	Зона	Поз.	Обозначение	Наименование	Кол	Примечание	
			A1	Микро ПЛК Rievetech PR-14 AC-R, 10 DI, 4 DO(R 10A), AC 110-240V	1		
			KL1...KL3	PCB реле силовое, 2 перекл. конт, 8A, 230V AC, 5mm	3		
			KL1...KL3	RT гнездо с винтовыми зажимами на DIN-рейку, логическая схема 5мм для реле (RT2, RT3, RT4, XT)	3		
			KM1; KM2	Контактор CHINT модульный CHINT NCH8-20/22 20A 2НЗ+2НО AC220/230В 50Гц (R)	2		
			KV1; KV2	Реле напряжения РНПП-311М-УХЛ3.1	2		
			QF1; QF2	Автоматический выключатель в литом корпусе CHINT NXM-63S/3P 25кА 63А	2		
			QF1; QF2	Моторный привод MD-M1 D3/A1 CHINT для NXM-125(63) DC220V/AC230V	2		
			QF3...QF7	Автоматический выключатель модульный CHINT NXB-63 3P 10А 6кА х-ка С	5		
			QS1; QS2	Выключатель нагрузки модульный CHINT NH4 3P 80А	2		
			SF1; SF2	Автоматический выключатель модульный CHINT NXB-63 3P 6А 6кА х-ка С	2		
			SF3; SF4	Автоматический выключатель модульный CHINT NXB-63 1P 6А 6кА х-ка С	2		
			SF5	Автоматический выключатель модульный CHINT NXB-63 1P 4А 6кА х-ка С	1		
			XT4; XT5	Клемма проходная, винтовой зажим, 2 точки подключения, 16 кв.мм, серая	8		
			HL1	Сигнальная лампа, 100-230VAC, 22мм, IP65, желтая	1		
			HL2; HL3	Сигнальная лампа, 100-230VAC, 22мм, IP65, белая	2		
			HL4; HL6; HL8	Сигнальная лампа, 100-230VAC, 22мм, IP65, красная	3		
			HL5; HL7	Сигнальная лампа, 100-230VAC, 22мм, IP65, зеленая	2		
			SA1	Переключатель, 1P, 20А, тип 1-0-2, 1NO на 1_0_2, на дверь, фронт IP65	1		
			SB1; SB3	Кнопка СР, зеленая, без фиксации, плоская, 1NO, 4А 230V AC15, 22мм, IP65 EMAS	2		
			SB2; SB4	Кнопка СР, красная, без фиксации, плоская, 1NC, 4А 230V AC15, 22мм, IP65 EMAS	2		
			CG1	Зажим кабельный с контргайкой (сальник), IP68, PG48, д.34 - 4Эмм	6		
			DIN1	Несущая шина (DIN), исполнение TS 35/15	5		
			ENCL1	Корпус навесной ВхШхГ 1200x800x300 мм	1		
			TR1	Зажим на DIN-рейку пластиковый 1 винт	13		
			WD1; WD2	Перфокороб, 40 X 40 MM (ГхШ), L=2000MM, RAL 7030 СЕРЫЙ	5		
			WD2	Перфокороб, 40 X 25 MM (ГхШ), L=2000MM, RAL 7030 СЕРЫЙ	7		
			XT1	Проходная клемма, Винтовое соединение, 4 мм <sup>2</sup> , 750 V, 32 А, Серая	6		
			BS_SP1	Держатель для шин 1-pole, for busbar WH: 12x5-30x10 mm	2		
			N; PE	Шина медная, WH: 15x5 mm, L: 2400 mm	3	М	
Подп. и дата							
							Ред.
Инв. № дубл							
							Разраб
Взам. инв. №							
							Пров
Подп. и дата							
							Т.контр
Инв. № подл							
							Руч
							Н.контр
							Учб
					Лист	Лист	Листов
						9	9
					