

Общество с ограниченной ответственностью "ПИРИС"
(ООО "ПИРИС" ИНН:9703180145)

PIRIS

Конструкторская документация

НКУ с системой АВР-А
2 ввода 80 А
с секцией распределения

ABP-PRS-A-2-01-80-CHINT

www.piris.ru

Содержание

Лист	Название
1	<i>Титульный лист</i>
2	<i>Содержание</i>
3	<i>ГЧ. Габаритный чертеж</i>
4	<i>ЭМСЕ. Электронная модель сборочной единицы. Лист 1</i>
5	<i>ЭМСЕ. Электронная модель сборочной единицы. Лист 2</i>
6	<i>ЭЭ. Схема силовая</i>
7	<i>ЭЭ. Схема мини-АВР питания цепей управления блока АВР</i>
8	<i>ЭЭ. Схема управления АВР и индикации</i>
9	<i>Групповая спецификация компонентов</i>

Подп. и дата	
Инв. № дубл	
Взам. инв. №	
Подп. и дата	

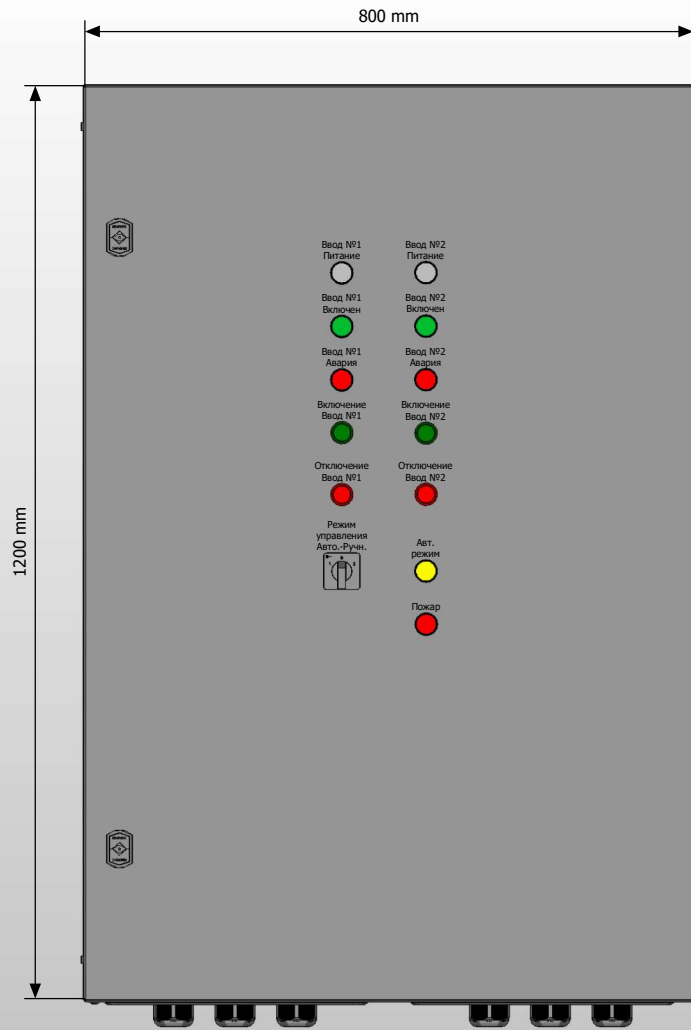
Ред.	Листов	№ докум	Подп	Дата
Разраб				
Пров				
Т.контр				
Рук				
Н.контр				
Утв				

Инв. № подл	
-------------	--

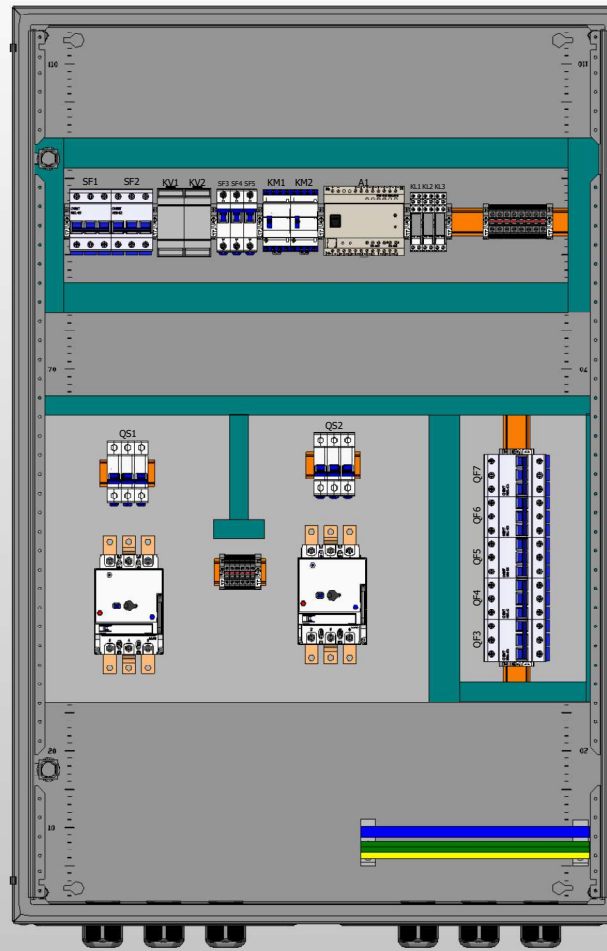
	Лист	Лист	Листов
		2	9



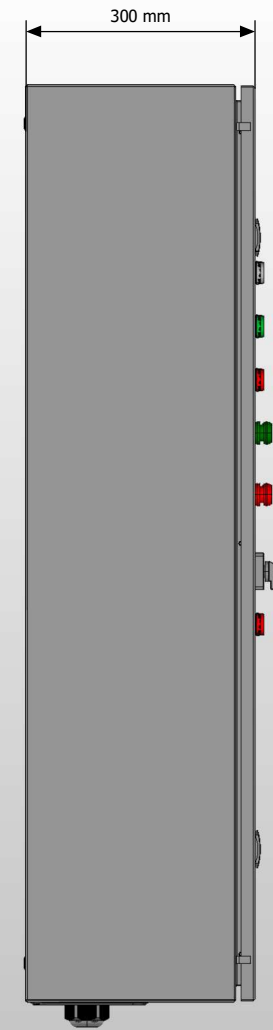
Вид с дверью



Вид без двери



Вид сбоку (слева)



Примечание:

1. Степень защиты шкафа IP31. (Опционально - степень защиты можно увеличить)
2. Цвет RAL 7035.
3. Предусмотрен ввод кабеля снизу.

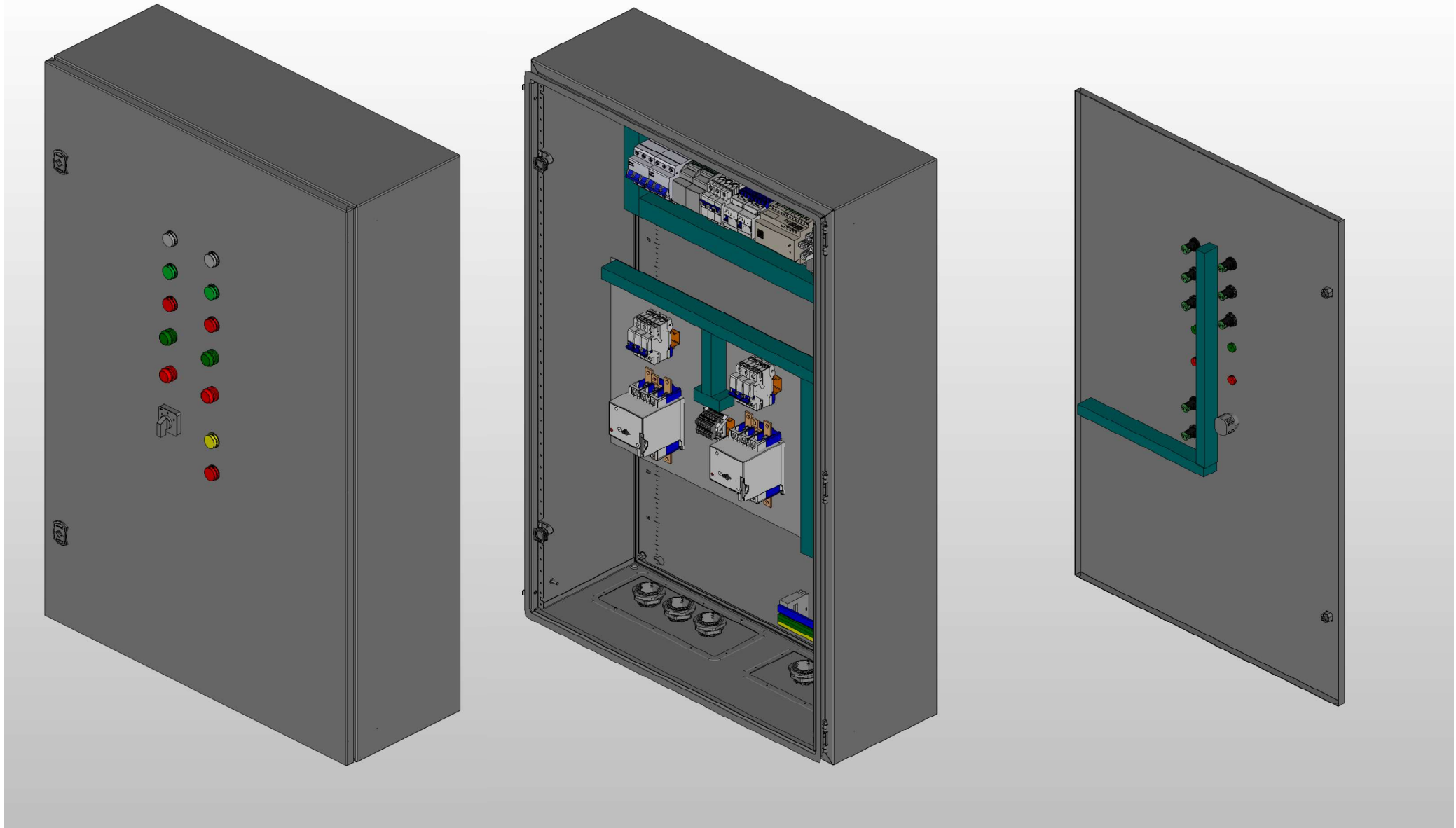
Инд. № подл. Подп. и дата

						Лист
Ред.	Листов	№ докум.	Подп.	Дата		3

Вид с дверью

Вид без двери

Дверь (внутренняя сторона)



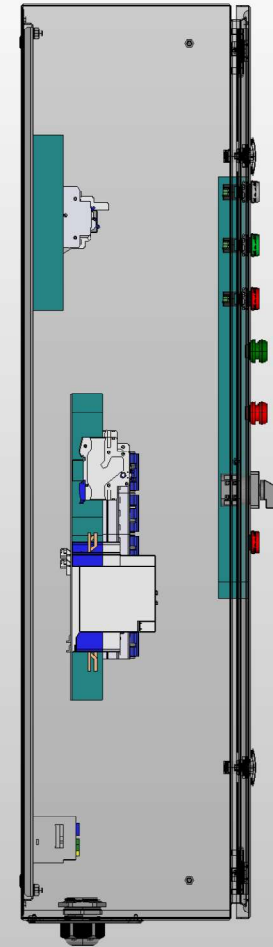
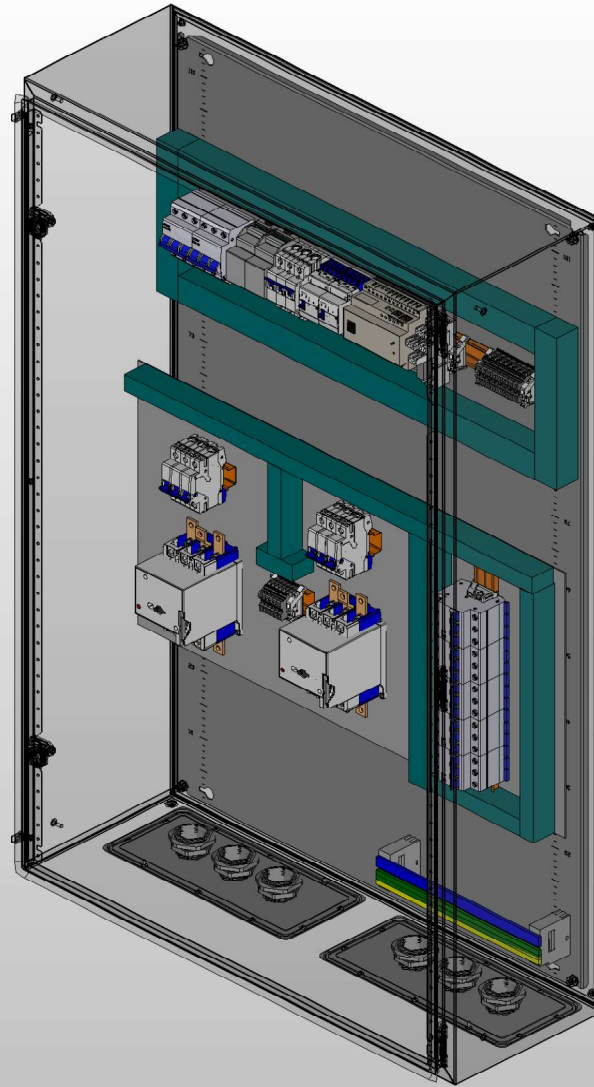
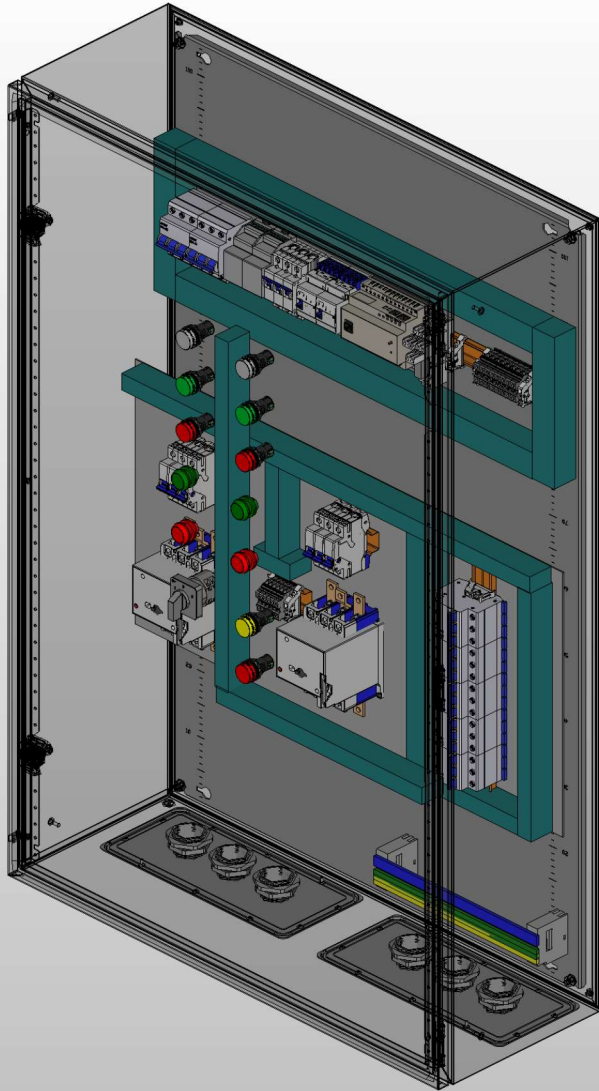
Инв. № подл.	
Подп. и дата	

						Лист
Ред.	Листов	№ докум.	Подп.	Дата		4

Вид с дверью

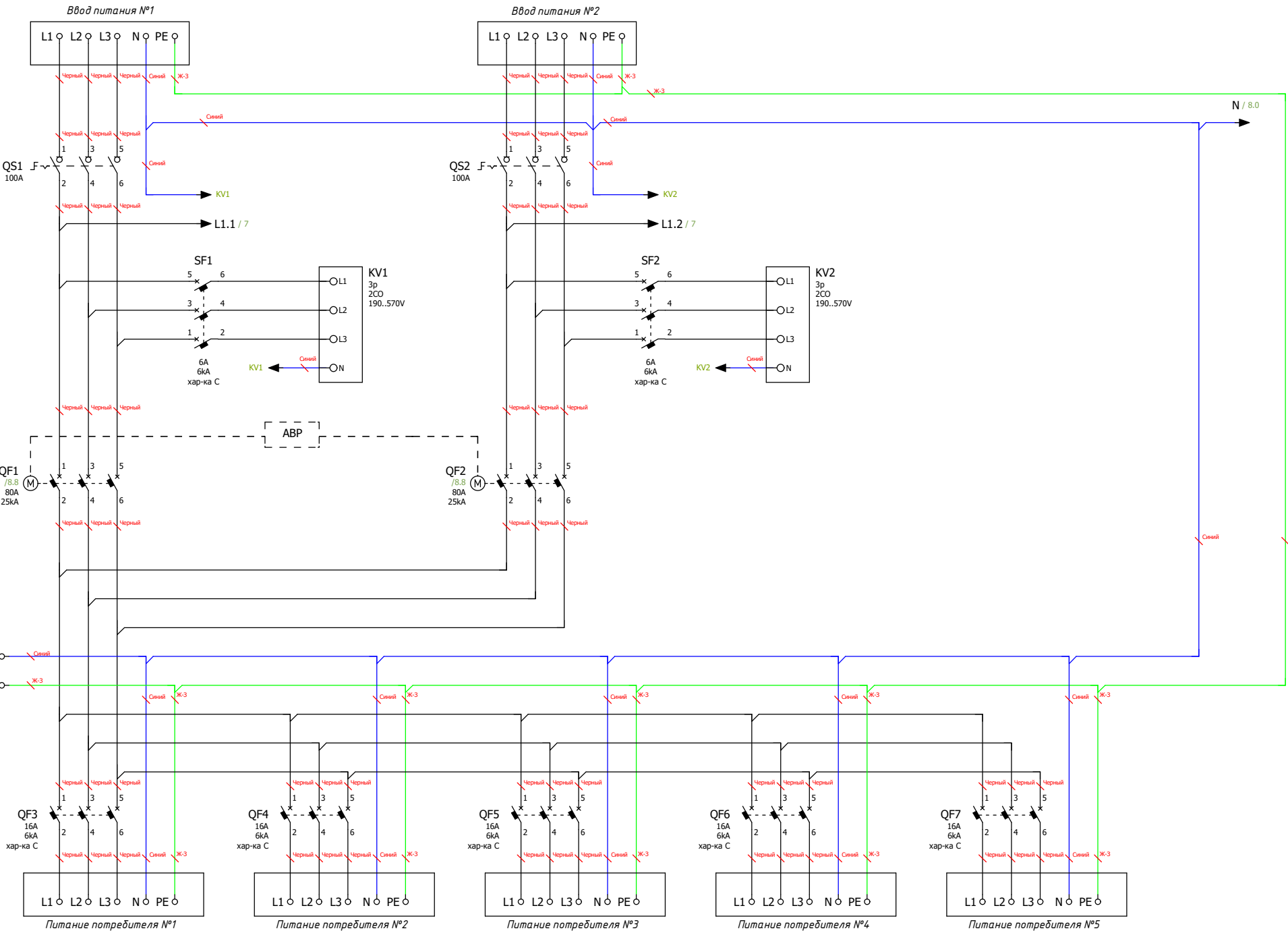
Вид без двери

Вид сбоку (слева)



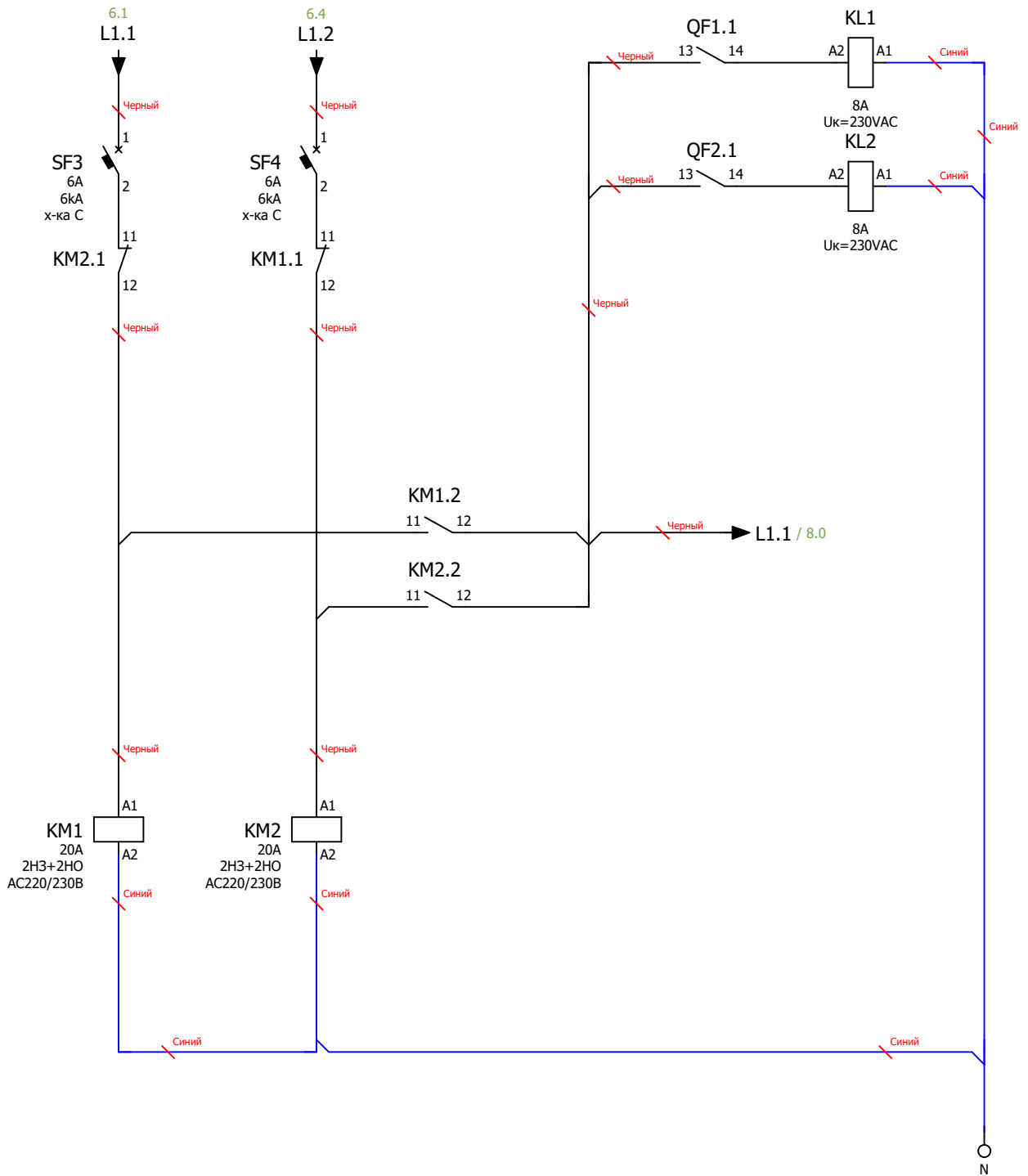
Инв. № подл.	
Подп. и дата	

						Лист
Ред.	Листов	№ докум.	Подп.	Дата		5



Подп. и дата
 Инв. № подл.

Ред.	Листов	№ докум.	Подп.	Дата	Лист
					6



Примечание:

Схема мини-АВР питания цепей управления блока АВР.

Размножение контактов состояния вводных автоматических выключателей.

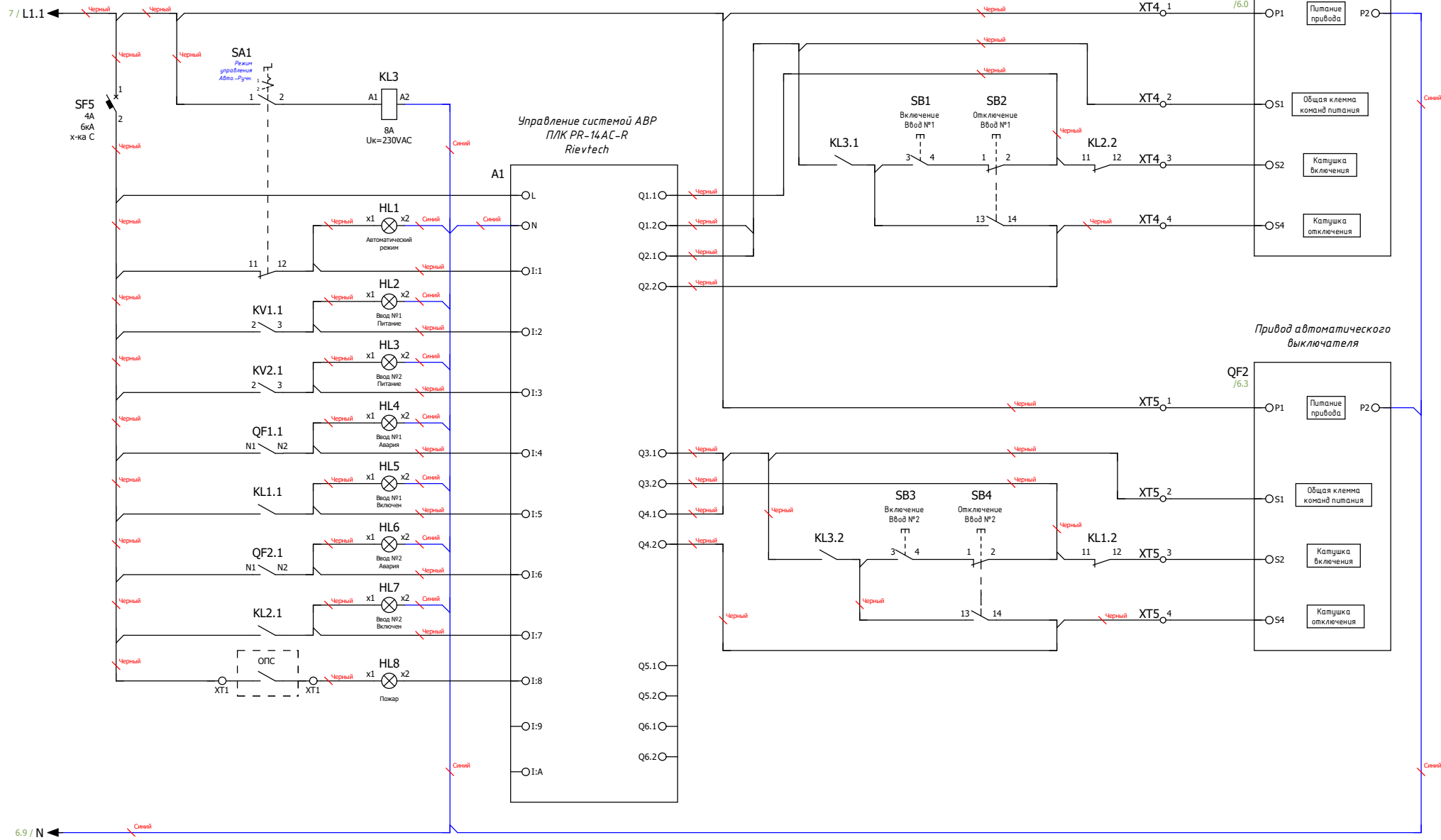
Подп. и дата

Инд. № подл.

Ред.	Листов	№ докум	Подп	Дата

Лист


7



Примечание:
 Схема управления системой АВР на основе моторных приводов автоматических выключателей и программируемого логического контроллера (ПЛК)

Подп. и дата
 Инв. № подл.

Ред.	Листов	№ докум.	Подп.	Дата	Лист
					8

формат	Зона	Поз.	Обозначение	Наименование	Кол	Примечание		
			A1	Микро ПЛК Rievetech PR-14 AC-R, 10 DI, 4 DO(R 10A), AC 110-240V	1			
			KL1...KL3	PCB реле силовое, 2 перекл. конт, 8A, 230V AC, 5mm	3			
			KL1...KL3	RT гнездо с винтовыми зажимами на DIN-рейку, логическая схема 5мм для реле (RT2,RT3,RT4,XT)	3			
			KM1;KM2	Контактор CHINT модульный CHINT NCH8-20/22 20A 2НЗ+2НО AC220/230В 50Гц (R)	2			
			KV1;KV2	Реле напряжения РНПП-311М-УХЛ3.1	2			
			QF1;QF2	Автоматический выключатель в литом корпусе CHINT NXM-125S/3P 25кА 80А	2			
			QF1;QF2	Моторный привод MD-M1 D3/A1 CHINT для NXM-125(63) DC220V/AC230V	2			
			QF3...QF7	Автоматический выключатель модульный CHINT NXB-63 3P 16А 6кА х-ка С	5			
			QS1;QS2	Выключатель нагрузки модульный CHINT NH4 3P 100А	2			
			SF1;SF2	Автоматический выключатель модульный CHINT NXB-63 3P 6А 6кА х-ка С	2			
			SF3;SF4	Автоматический выключатель модульный CHINT NXB-63 1P 6А 6кА х-ка С	2			
			SF5	Автоматический выключатель модульный CHINT NXB-63 1P 4А 6кА х-ка С	1			
			XT4;XT5	Клемма проходная, винтовой зажим, 2 точки подключения, 16 кв.мм, серая	8			
			HL1	Сигнальная лампа, 100-230VAC, 22мм, IP65, желтая	1			
			HL2;HL3	Сигнальная лампа, 100-230VAC, 22мм, IP65, белая	2			
			HL4;HL6;HL8	Сигнальная лампа, 100-230VAC, 22мм, IP65, красная	3			
			HL5;HL7	Сигнальная лампа, 100-230VAC, 22мм, IP65, зеленая	2			
			SA1	Переключатель, 1P, 20А, тип 1-0-2, 1NO на 1_0_2, на дверь, фронт IP65	1			
			SB1;SB3	Кнопка СР, зеленая, без фиксации, плоская, 1NO, 4А 230V AC15, 22мм, IP65 EMAS	2			
			SB2;SB4	Кнопка СР, красная, без фиксации, плоская, 1NC, 4А 230V AC15, 22мм, IP65 EMAS	2			
			CG1	Зажим кабельный с контргайкой (сальник), IP68, PG48, д.34 - 4Эмм	6			
			DIN1	Несущая шина (DIN), исполнение TS 35/15	5			
			ENCL1	Корпус навесной ВхШхГ 1200х800х300 мм	1			
			TR1	Зажим на DIN-рейку пластиковый 1 винт	13			
			WD1;WD2	Перфокороб, 40 X 40 MM (ГхШ), L=2000MM, RAL 7030 СЕРЫЙ	5			
			WD2	Перфокороб, 40 X 25 MM (ГхШ), L=2000MM, RAL 7030 СЕРЫЙ	7			
			XT1	Проходная клемма, Винтовое соединение, 4 мм ² , 750 V, 32 А, Серая	6			
			BS_SP1	Держатель для шин 1-pole, for busbar WH: 12x5-30x10 mm	2			
			N,PE	Шина медная, WH: 15x5 mm, L: 2400 mm	3	М		
Подп. и дата	Инв. № дубл	Взам. инв. №	Подп. и дата	Ред.	Листов	№ докум	Подп	Дата
				Разраб				
Инв. № подл	Пров					Лист	Лист	Листов
	Т.контр						9	9
	Рук							
	Н.контр							
Учб								