

Общество с ограниченной ответственностью "ПИРИС"
(ООО "ПИРИС" ИНН:9703180145)

PIRIS

Конструкторская документация


НКУ с системой АВР-А
2 ввода 80 А
с секцией распределения

ABP-PRS-A-2-01-80-FERZ

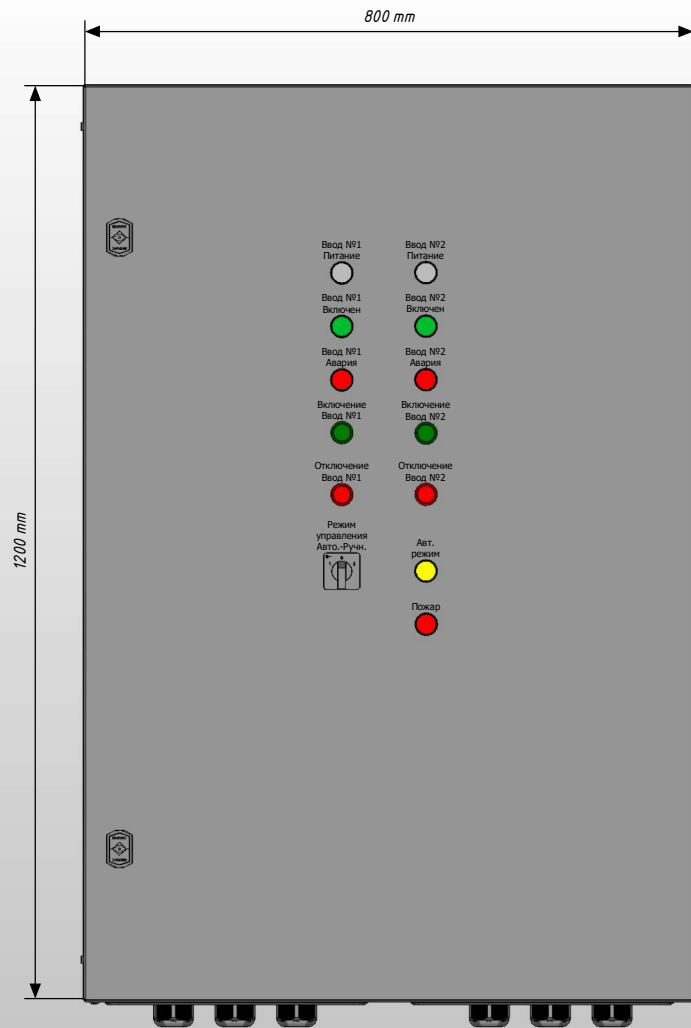
www.piris.ru

Содержание

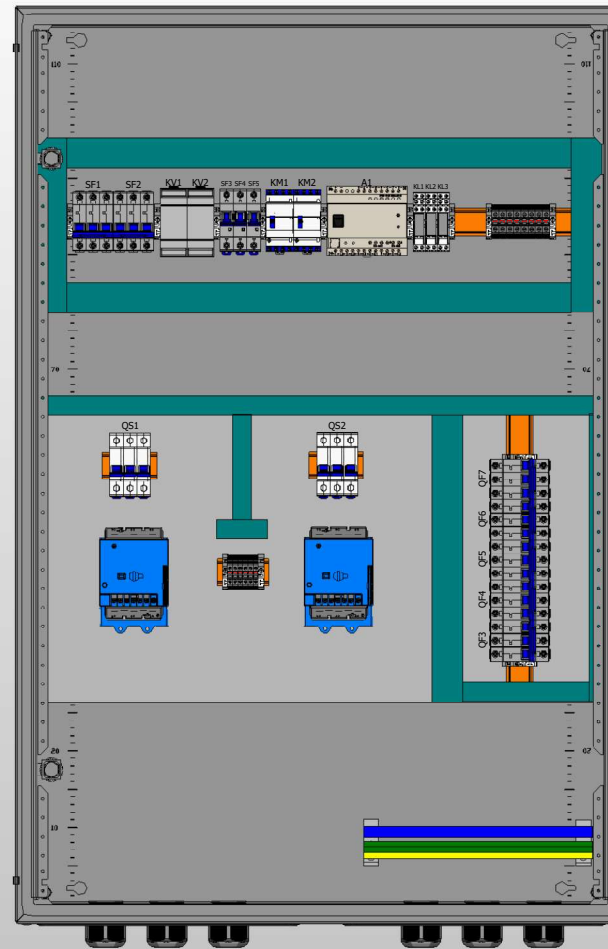
Лист	Название
1	<i>Титульный лист</i>
2	<i>Содержание</i>
3	<i>ГЧ. Габаритный чертеж</i>
4	<i>ЭМСЕ. Электронная модель сборочной единицы. Лист 1</i>
5	<i>ЭМСЕ. Электронная модель сборочной единицы. Лист 2</i>
6	<i>ЭЭ. Схема силовая</i>
7	<i>ЭЭ. Схема мини-АВР питания цепей управления блока АВР</i>
8	<i>ЭЭ. Схема управления АВР и индикации</i>
9	<i>Групповая спецификация компонентов</i>

Подп. и дата		Инв. № дубл		Взам. инв. №		Подп. и дата		
Инв. № подл	Пров	Т.контр	Рук	Н.контр	Утв	Лист	Лист	Листов
						2	9	
								

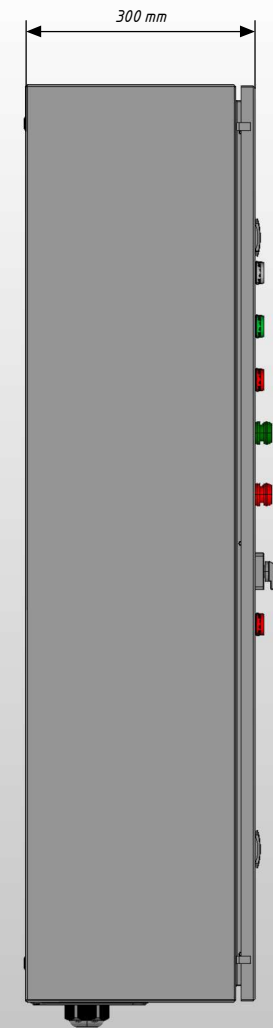
Вид с дверью



Вид без двери



Вид сбоку (слева)



Примечание:

1. Степень защиты шкафа IP31. (Опционально - степень защиты можно увеличить)
2. Цвет RAL 7035.
3. Предусмотрен ввод и вывод кабеля снизу.

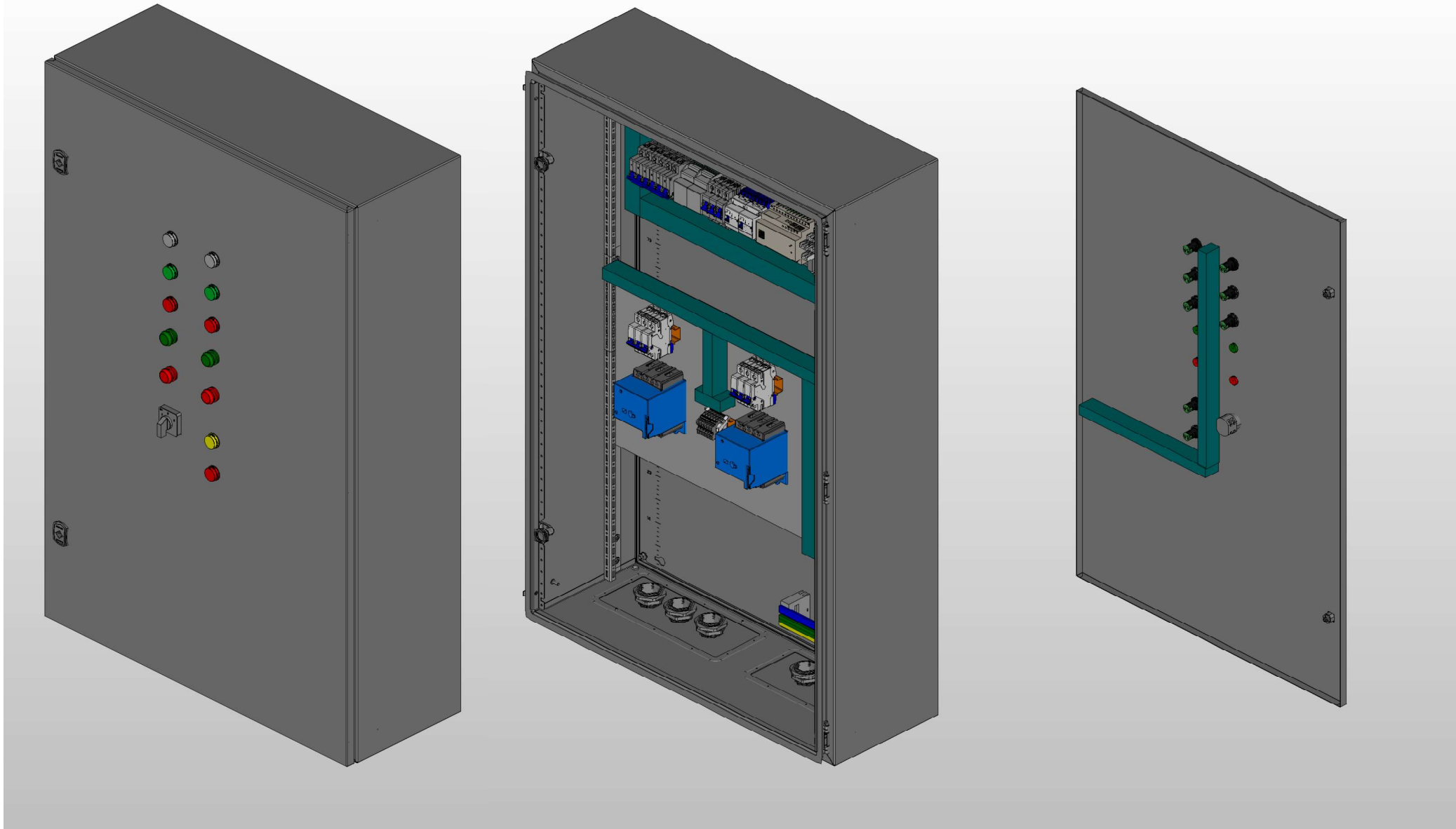
Инд. № подл. Подп. и дата

Ред.	Листов	№ докум.	Подп.	Дата
------	--------	----------	-------	------

Вид с дверью

Вид без двери

Дверь (внутренняя сторона)



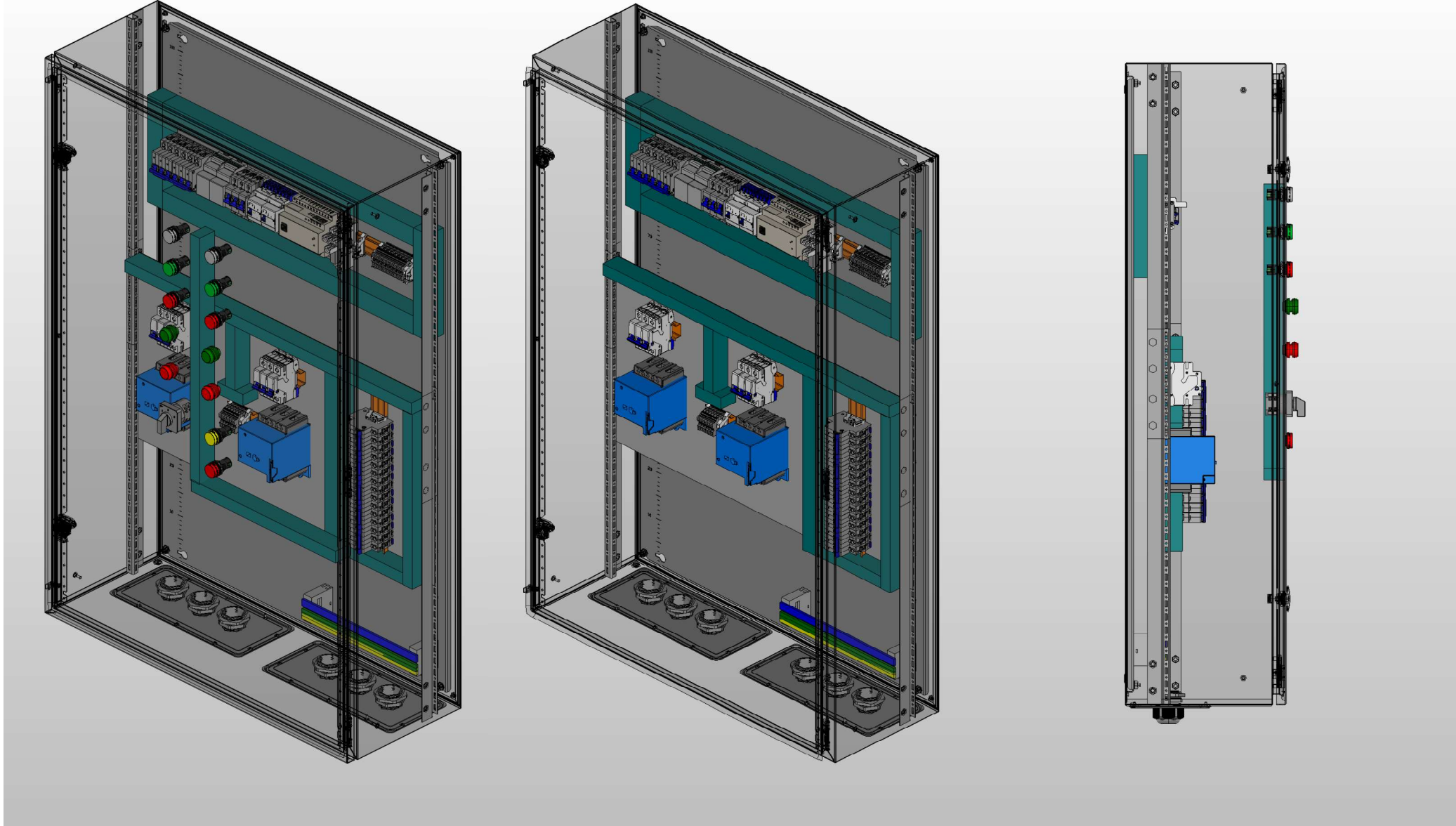
Инв. № подл.	
Подп. и дата	

						Лист
Ред.	Листов	№ докум.	Подп.	Дата		4

Вид с дверью

Вид без двери

Вид сбоку (слева)

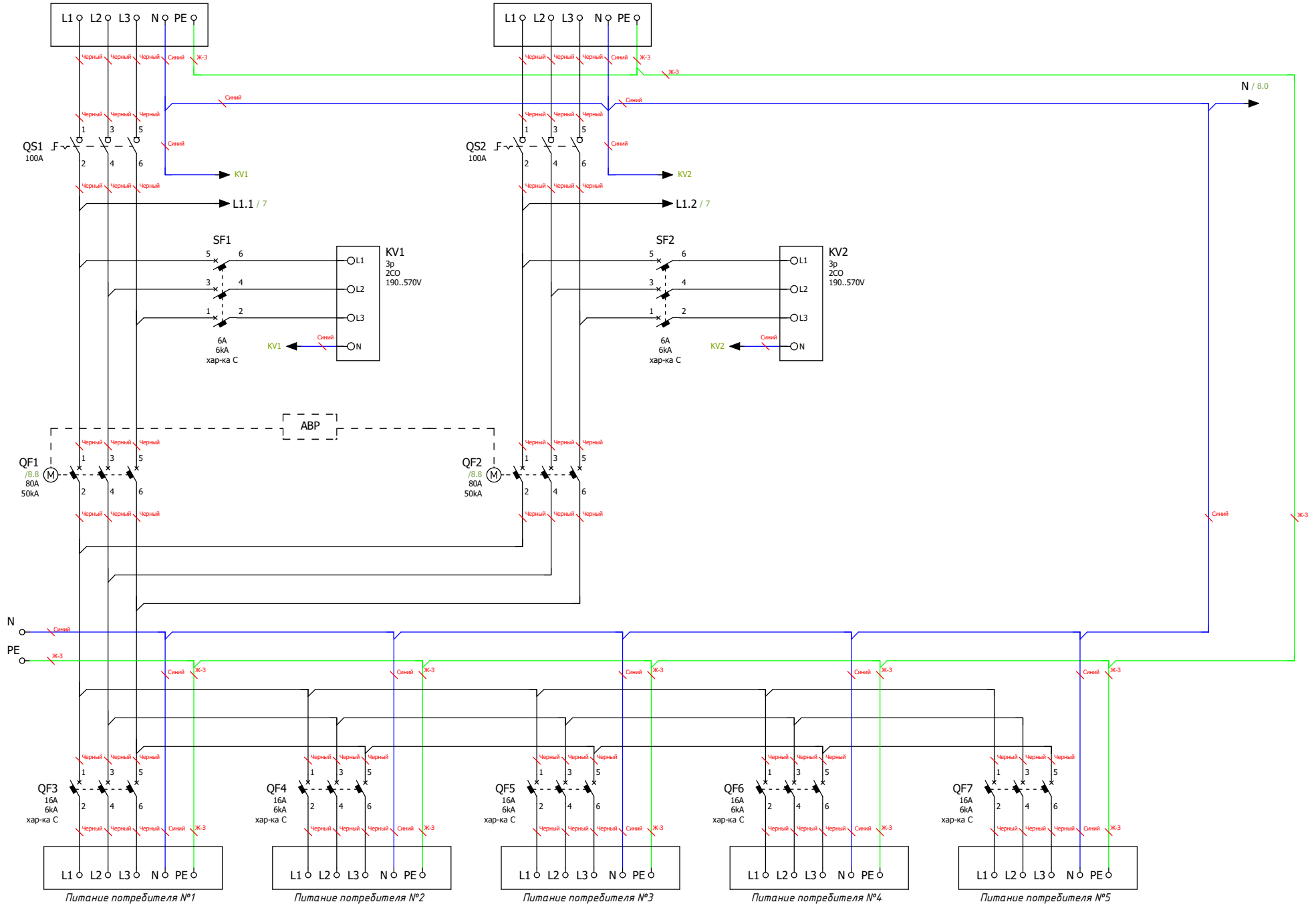


Инв. № подл.	Подп. и дата

						Лист
Ред.	Листов	№ докум.	Подп.	Дата		5

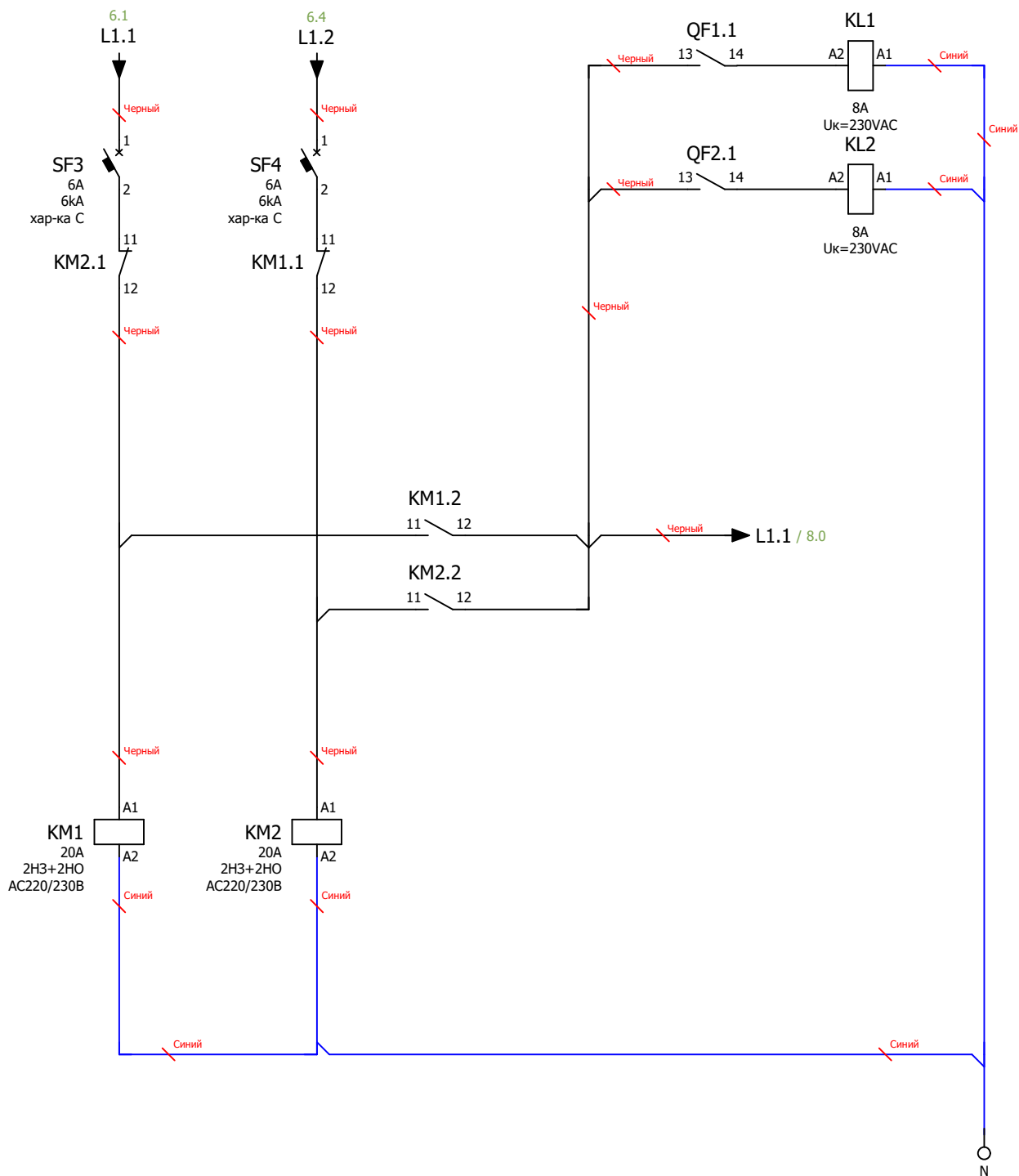
Ввод питания №1

Ввод питания №2



Подп. и дата
Инв. № подл.

Ред.	Листов	№ докум.	Подп.	Дата	Лист
					6

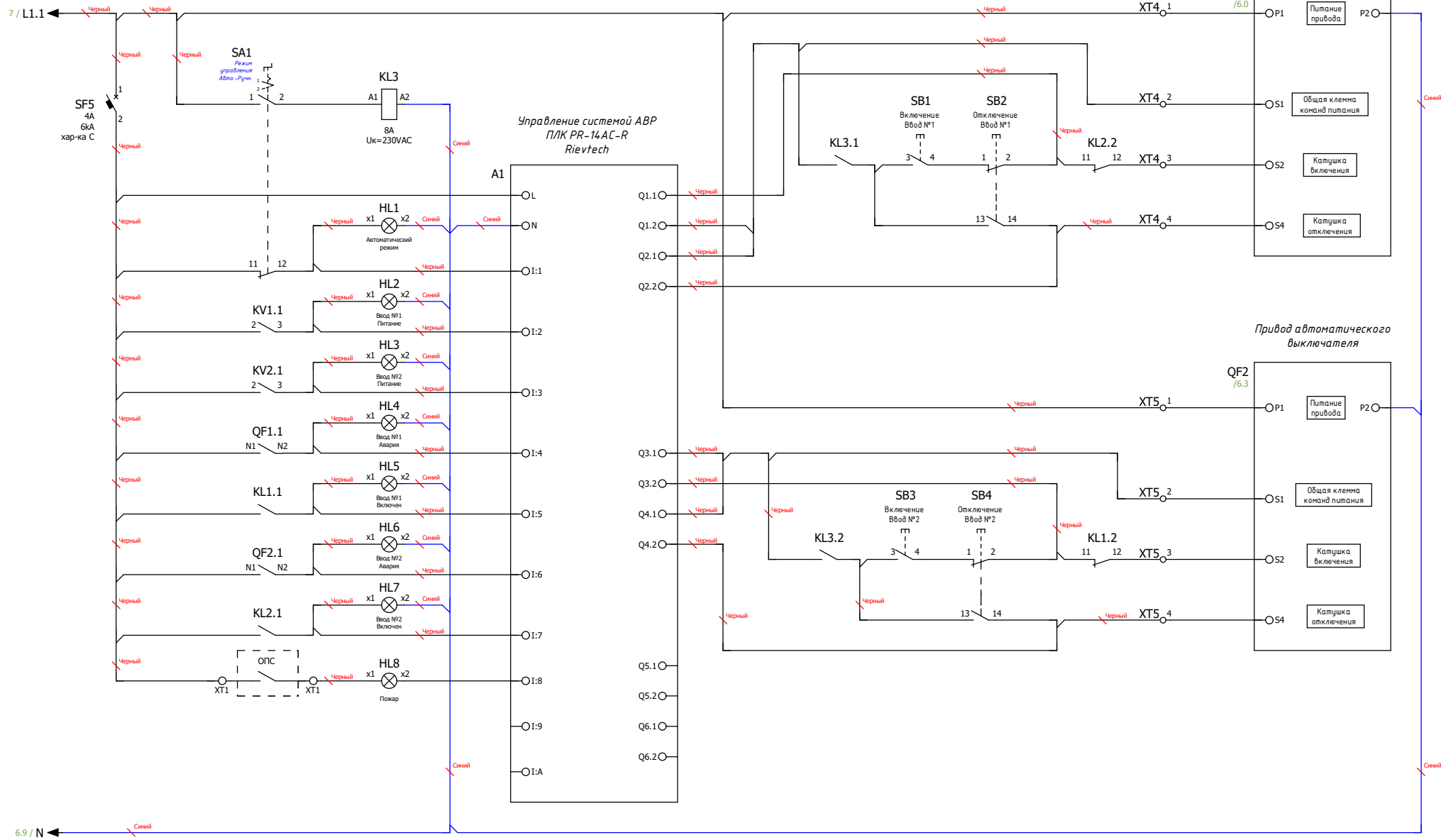


Примечание:

Схема мини-ABP питания цепей управления блока АВР.

Размножение контактов состояния вводных автоматических выключателей.

Инв. № подл.	Подп. и дата				
Ред.	Листов	№ докум	Подп	Дата	



Примечание:
 Схема управления системой АВР на основе моторных приводов автоматических выключателей и программируемого логического контроллера (ПЛК)

Подп. и дата
 Инв. № подл.

Ред.	Листов	№ докум.	Подп.	Дата	Лист
					8

формат	Зона	Поз.	Обозначение	Наименование	Кол	Примечание	
			A1	Микро ПЛК Rievetech PR-14 AC-R, 10 DI, 4 DO(R 10A), AC 110-240V	1		
			KL1...KL3	PCB реле силовое, 2 перекл. конт, 8A, 230V AC, 5mm	3		
			KL1...KL3	RT гнездо с винтовыми зажимами на DIN-рейку, логическая схема 5мм для реле (RT2,RT3,RT4,XT)	3		
			KM1;KM2	Контактор CHINT модульный CHINT NCH8-20/22 20A 2НЗ+2НО AC220/230В 50Гц (R)	2		
			KV1;KV2	Реле напряжения РН-111М-УХЛ3.1	2		
			QF1;QF2	Автоматический выключатель Dr.Ferz в литом корпусе FPC-21-N-100-TM-D 80A 50кА регулр. TM-D расцеп.	2		
			QF1;QF2	Моторный привод DR.FERZ FPC-EMM 100/250 AC230V для FPC 100-250	2		
			QF3...QF7	Модульный автоматический выключатель Dr. Ferz серии FMB 3P 16A 6kA хар-ка C	5		
			QS1;QS2	Выключатель нагрузки модульный CHINT NH4 3P 100A	2		
			SF1;SF2	Модульный автоматический выключатель Dr. Ferz серии FMB 3P 6A 6kA хар-ка C	2		
			SF3;SF4	Автоматический выключатель модульный Dr.Ferz FMB-C 6kA 1P 6A х-ка C	2		
			SF5	Автоматический выключатель модульный Dr.Ferz FMB-C 6kA 1P 4A х-ка C	1		
			XT4;XT5	Клемма проходная, винтовой зажим, 2 точки подключения, 16 кв.мм, серая	8		
			HL1	Сигнальная лампа, 100-230VAC, 22мм, IP65, желтая	1		
			HL2;HL3	Сигнальная лампа, 100-230VAC, 22мм, IP65, белая	2		
			HL4;HL6;HL8	Сигнальная лампа, 100-230VAC, 22мм, IP65, красная	3		
			HL5;HL7	Сигнальная лампа, 100-230VAC, 22мм, IP65, зеленая	2		
			SA1	Переключатель, 1P, 20A, тип 1-0-2, 1NO на 1_0_2, на дверь, фронт IP65	1		
			SB1;SB3	Кнопка СР, зеленая, без фиксации, плоская, 1NO, 4A 230V AC15, 22mm, IP65 EMAS	2		
			SB2;SB4	Кнопка СР, красная, без фиксации, плоская, 1NC, 4A 230V AC15, 22mm, IP65 EMAS	2		
			CG1	Зажим кабельный с контргайкой (сальник), IP68, PG48, д.34 - 4Эмм	6		
			DIN1	Несущая шина (DIN), исполнение TS 35/15	5		
			ENCL1	Корпус навесной ВхШхГ 1200х800х300 мм	1		
			INTRL1	Рейка внутр. для устройств	4		
			TR1	Зажим на DIN-рейку пластиковый 1 винт	13		
			WD1;WD2	Перфокороб, 40 X 40 MM (ГхШ), L=2000MM, RAL 7030 СЕРЫЙ	5		
			WD2	Перфокороб, 40 X 25 MM (ГхШ), L=2000MM, RAL 7030 СЕРЫЙ	7		
			XT1	Проходная клемма, Винтовое соединение, 4 мм ² , 750 V, 32 A, Серая	6		
			N,PE	Шина медная, WН: 15x5 mm, L: 2400 mm	3	М	
Подп. и дата							
							Ред.
Инв. № дубл							
							Разраб
Взам. инв. №							
							Пров
Подп. и дата							
							Т.контр
Инв. № подл							
							Руч
							Н.контр
							Учб
					Лист	Лист	Листов
						9	9
					