

Общество с ограниченной ответственностью "ПИРИС"
(ООО "ПИРИС" ИНН:9703180145)

PIRIS

Конструкторская документация

НКУ с системой АВР-МБ
2 ввода 40 А схема "Крест"
с секцией распределения

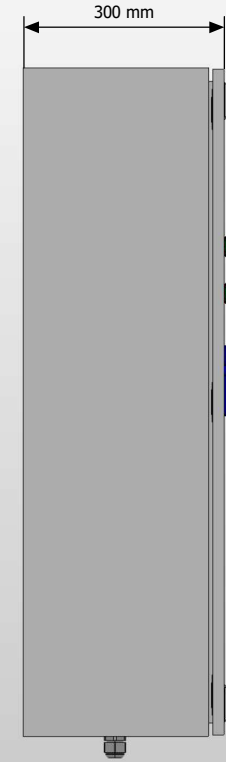
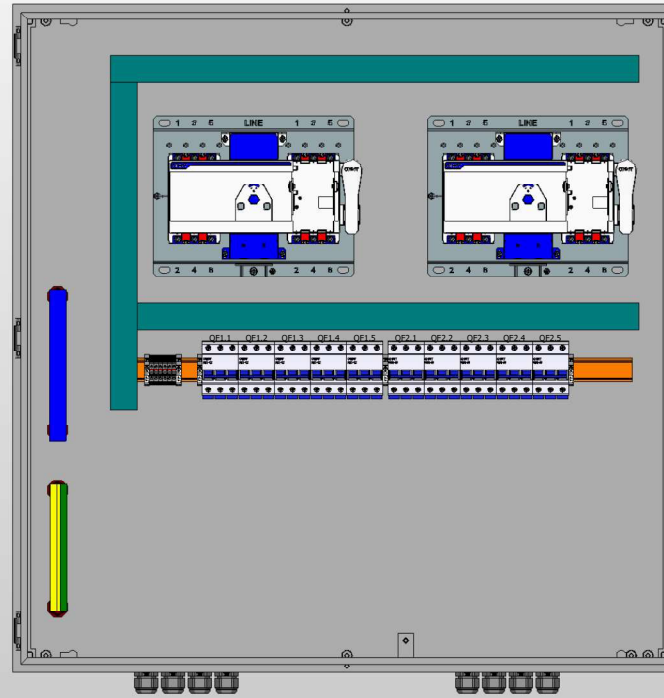
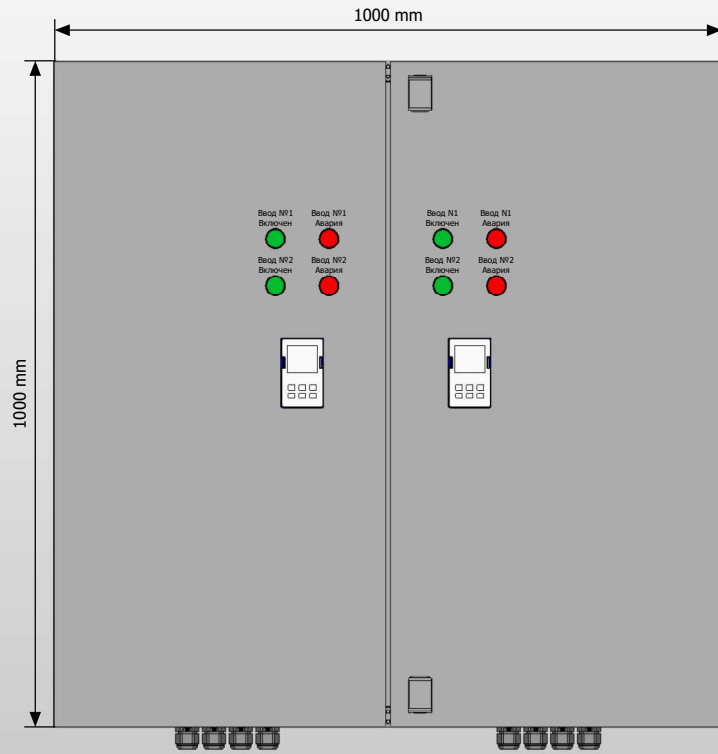
ABP-PRS-МБ-2-02-КР-40-СНІТ

www.piris.ru

Вид с дверью

Вид без двери

Вид сбоку (слева)



Примечание:

1. Степень защиты шкафа IP31. (Опционально - степень защиты можно увеличить).
2. Цвет RAL 7035.
3. Предусмотрен ввод кабеля снизу.

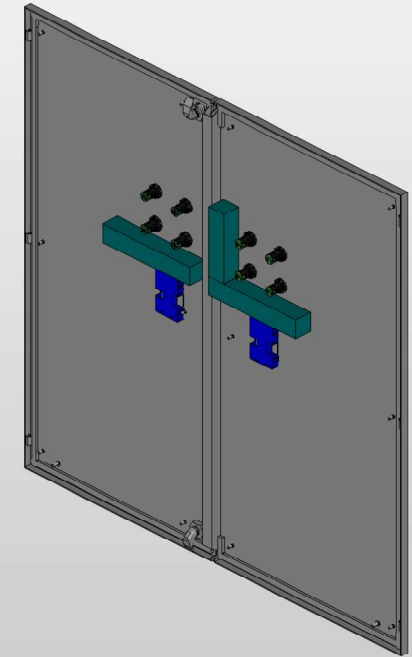
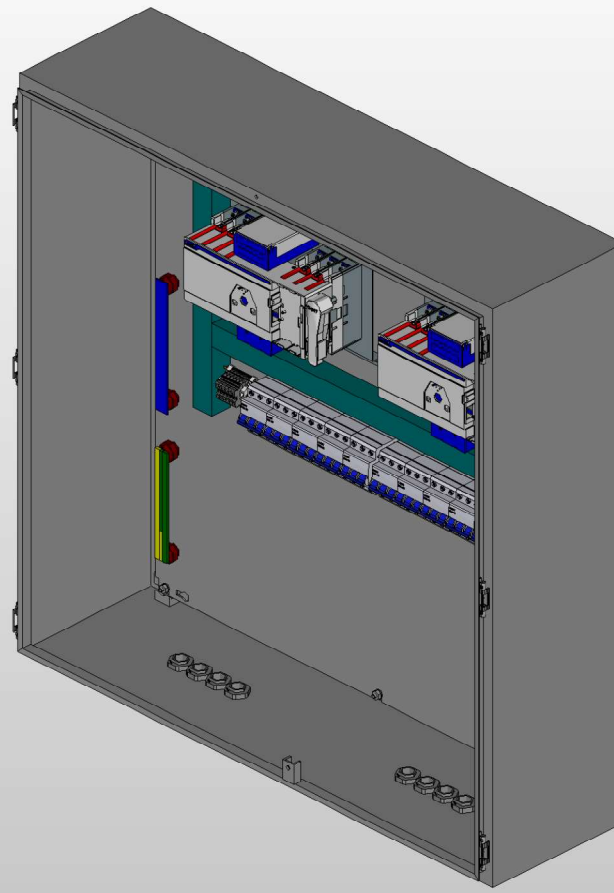
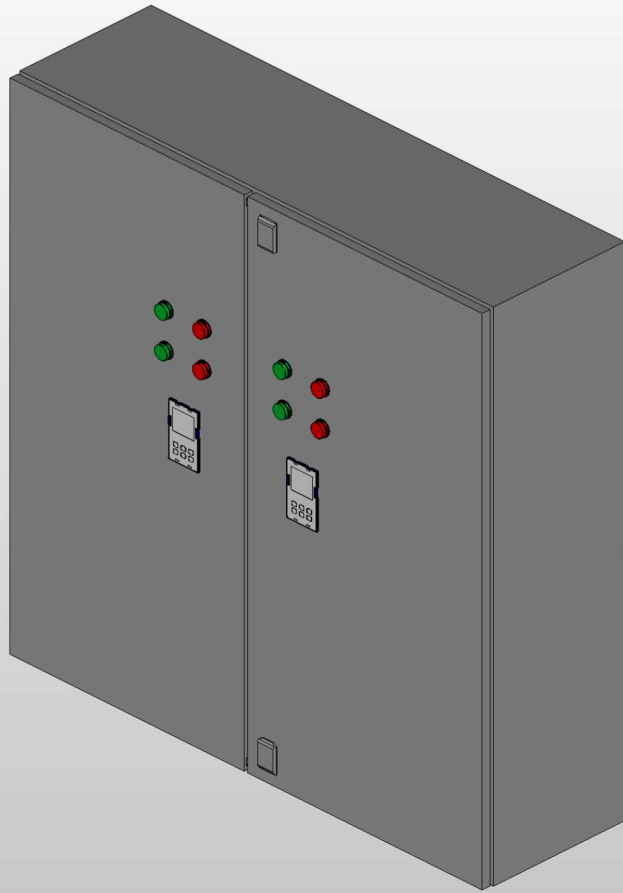
Инд. № подл. Подп. и дата

						Лист
Ред.	Листов	№ докум.	Подп.	Дата		3

Вид с дверью

Вид без двери

Дверь (внутренняя сторона)



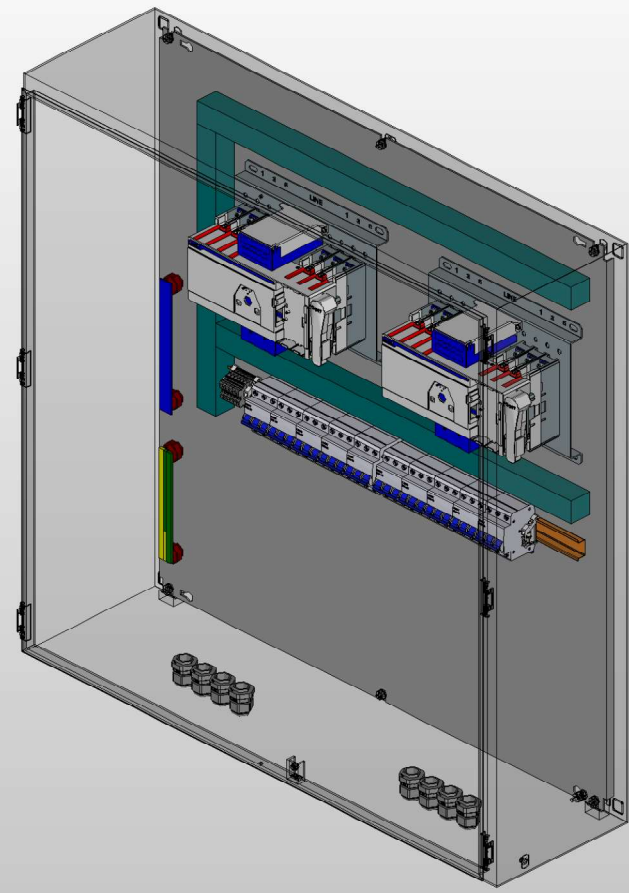
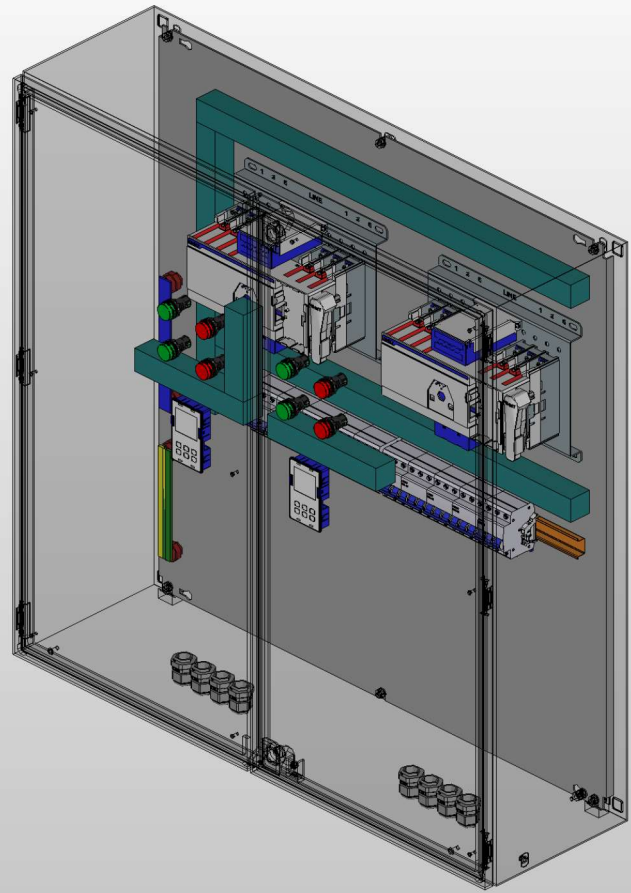
Инв. № подл.	
Подп. и дата	

						Лист
Ред.	Листов	№ докум.	Подп.	Дата		4

Вид с дверью

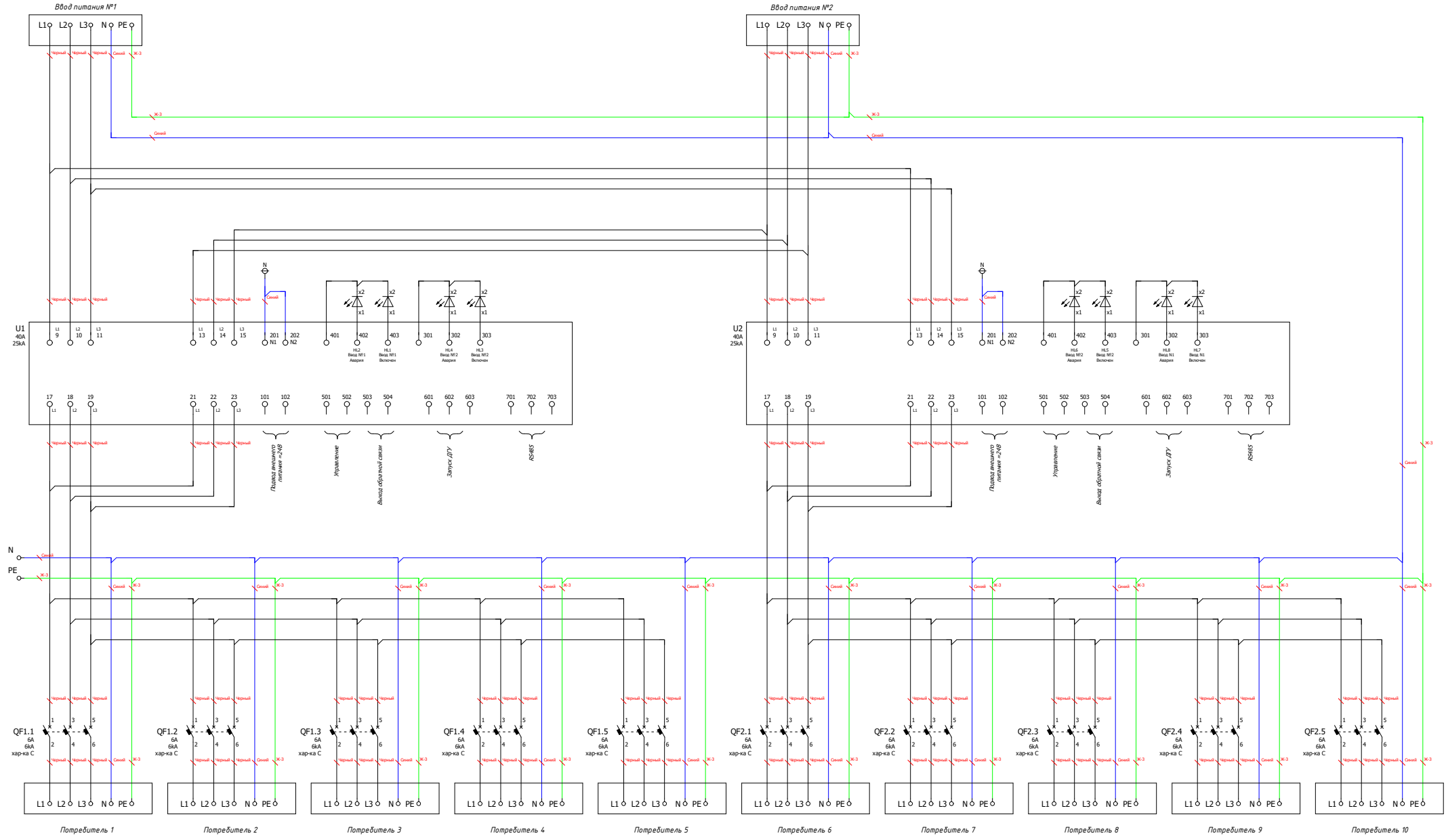
Вид без двери

Вид сбоку (слева)



Инв. № подл.	
Подп. и дата	

Ред.	Листов	№ докум.	Подп.	Дата



Ивл. № подл.	Подл. и дата
Вак. инв. №	Ивл. № дубл.
Подл. и дата	

Ред.	Листов	№ докум.	Подп.	Дата
Разраб				
Проб				
Т.контр				
Р.к				
Н.контр				
Утв				

Лит	Лист	Листов
	6	7



