

Общество с ограниченной ответственностью "ПИРИС"
(ООО "ПИРИС" ИНН:9703180145)

PIRIS

Конструкторская документация

НКУ с системой АВР-МБ
2 ввода 50 А схема "Крест"
с секцией распределения

ABP-PRS-МБ-2-02-КР-50-СНІТ

www.piris.ru

Содержание

Лист	Название
1	<i>Титульный лист</i>
2	<i>Содержание</i>
3	<i>ГЧ. Габаритный чертеж</i>
4	<i>ЭМСЕ. Электронная модель сборочной единицы. Лист 1</i>
5	<i>ЭМСЕ. Электронная модель сборочной единицы. Лист 2</i>
6	<i>ЭЭ. Схема силовая</i>
7	<i>Групповая спецификация компонентов</i>

Подп. и дата	
Инв. № дубл	
Взам. инв. №	
Подп. и дата	
Инв. № подл	

Ред.	Листов	№ докум	Подп	Дата
Разраб				
Пров				
Т.контр				
Рук				
Н.контр				
Утв				

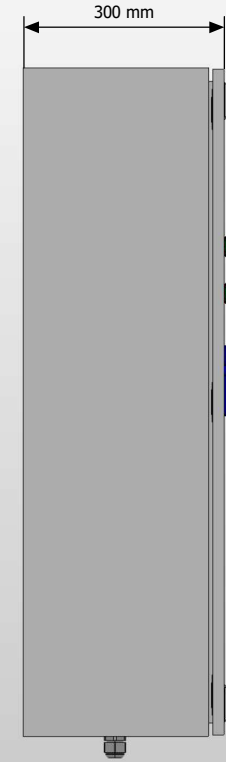
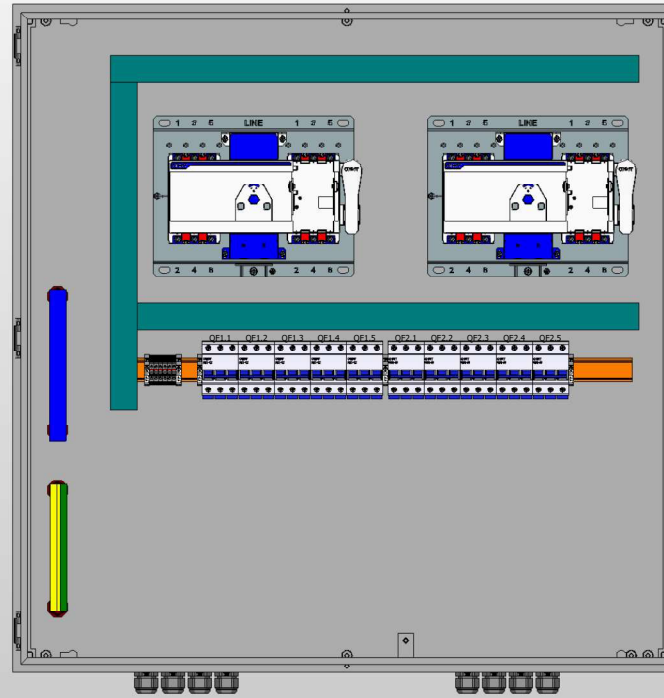
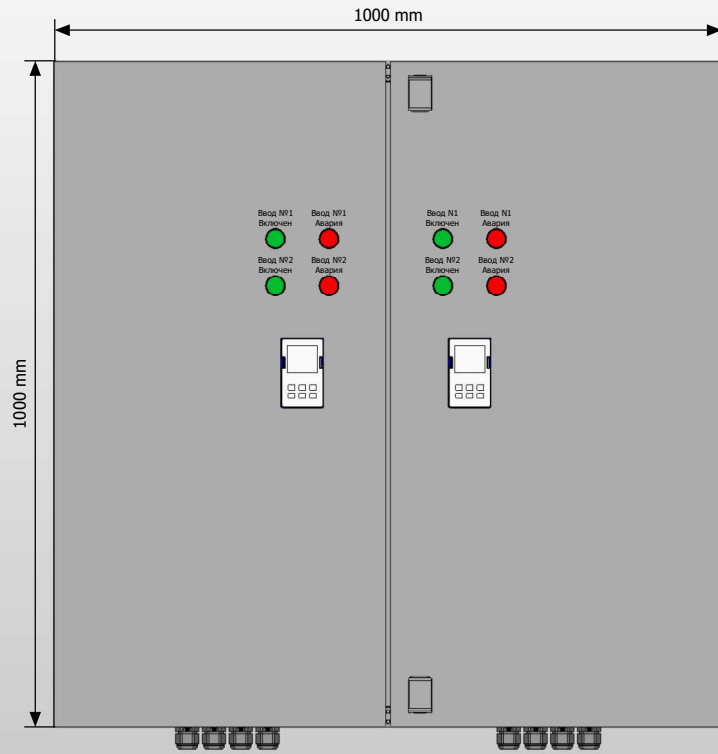
Лист	Лист	Листов
	2	7



Вид с дверью

Вид без двери

Вид сбоку (слева)



Примечание:

1. Степень защиты шкафа IP31. (Опционально - степень защиты можно увеличить).
2. Цвет RAL 7035.
3. Предусмотрен ввод кабеля снизу.

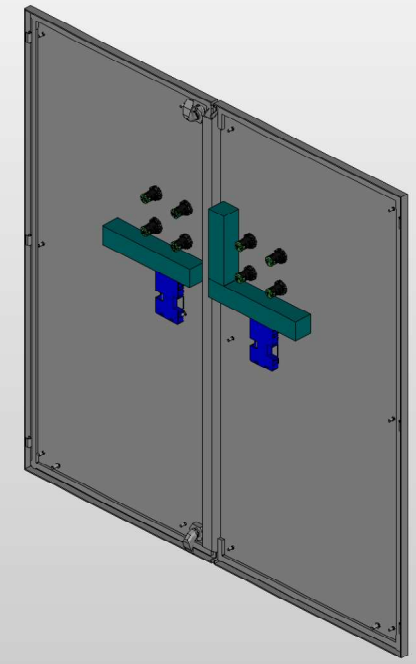
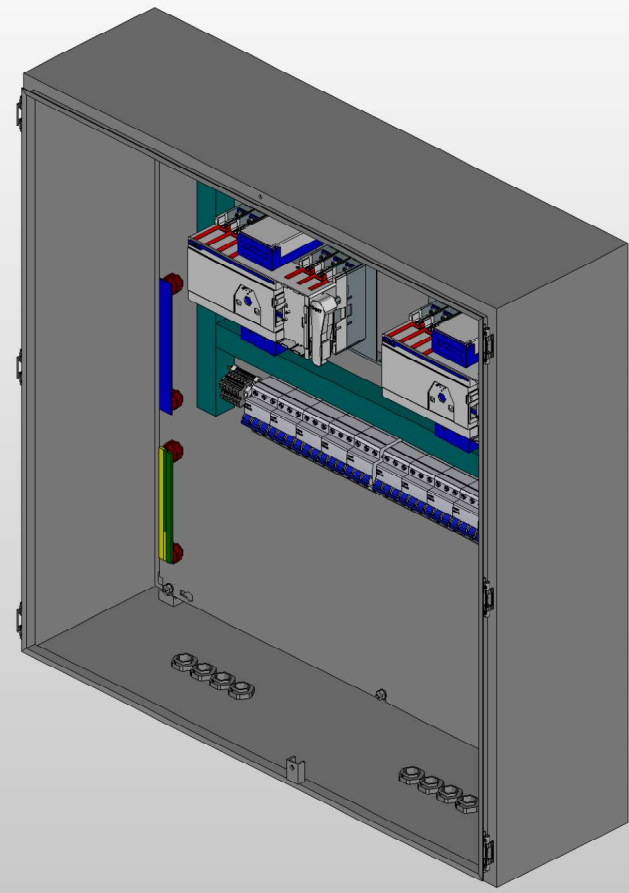
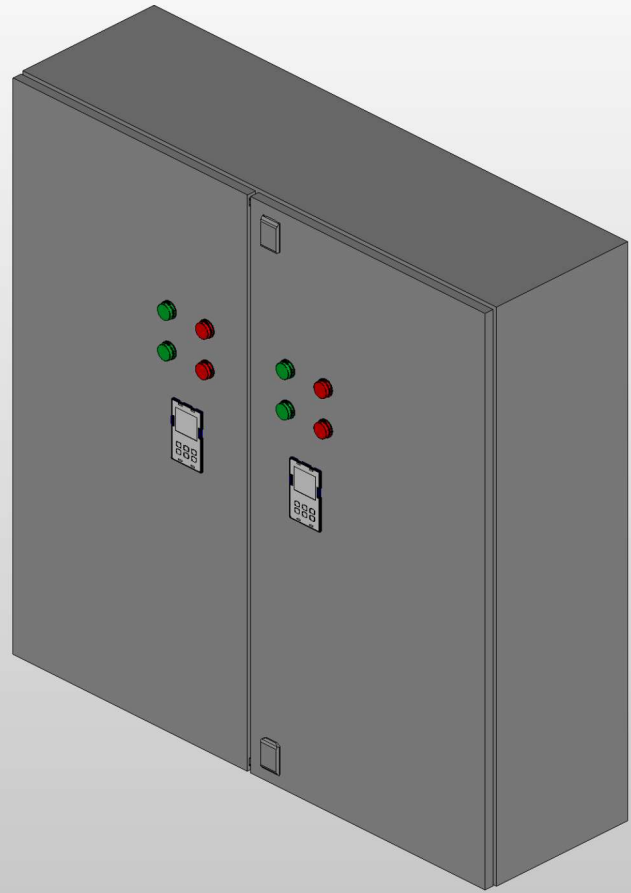
Инв. № подл.	Подп. и дата

						Лист
Ред.	Листов	№ докум.	Подп.	Дата		3

Вид с дверью

Вид без двери

Дверь (внутренняя сторона)



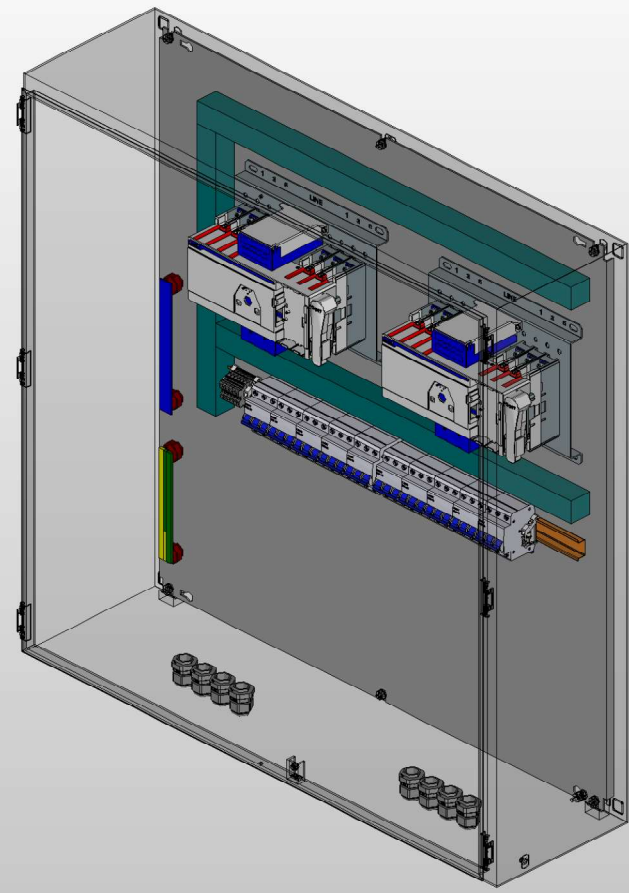
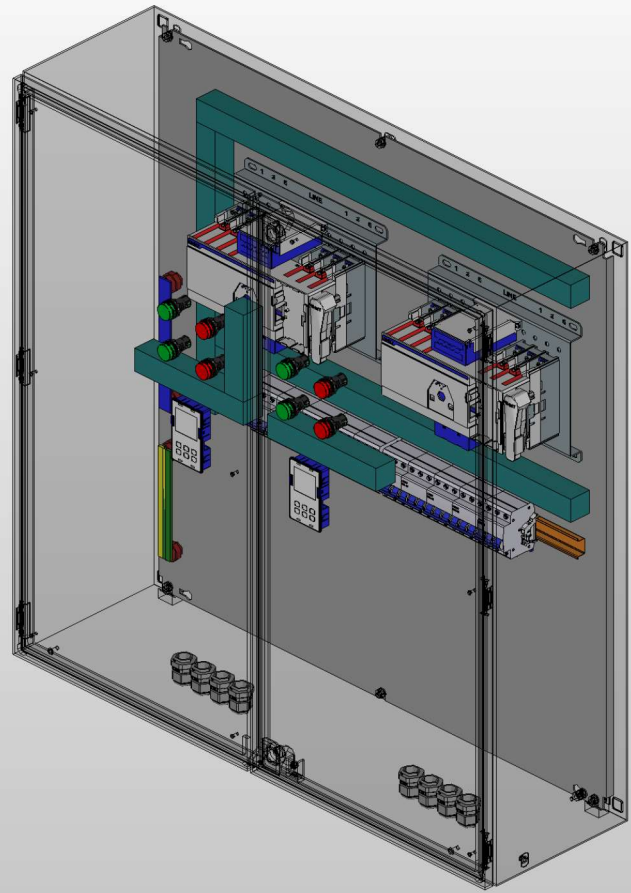
Инв. № подл.	
Подп. и дата	

						Лист
Ред.	Листов	№ докум.	Подп.	Дата		4

Вид с дверью

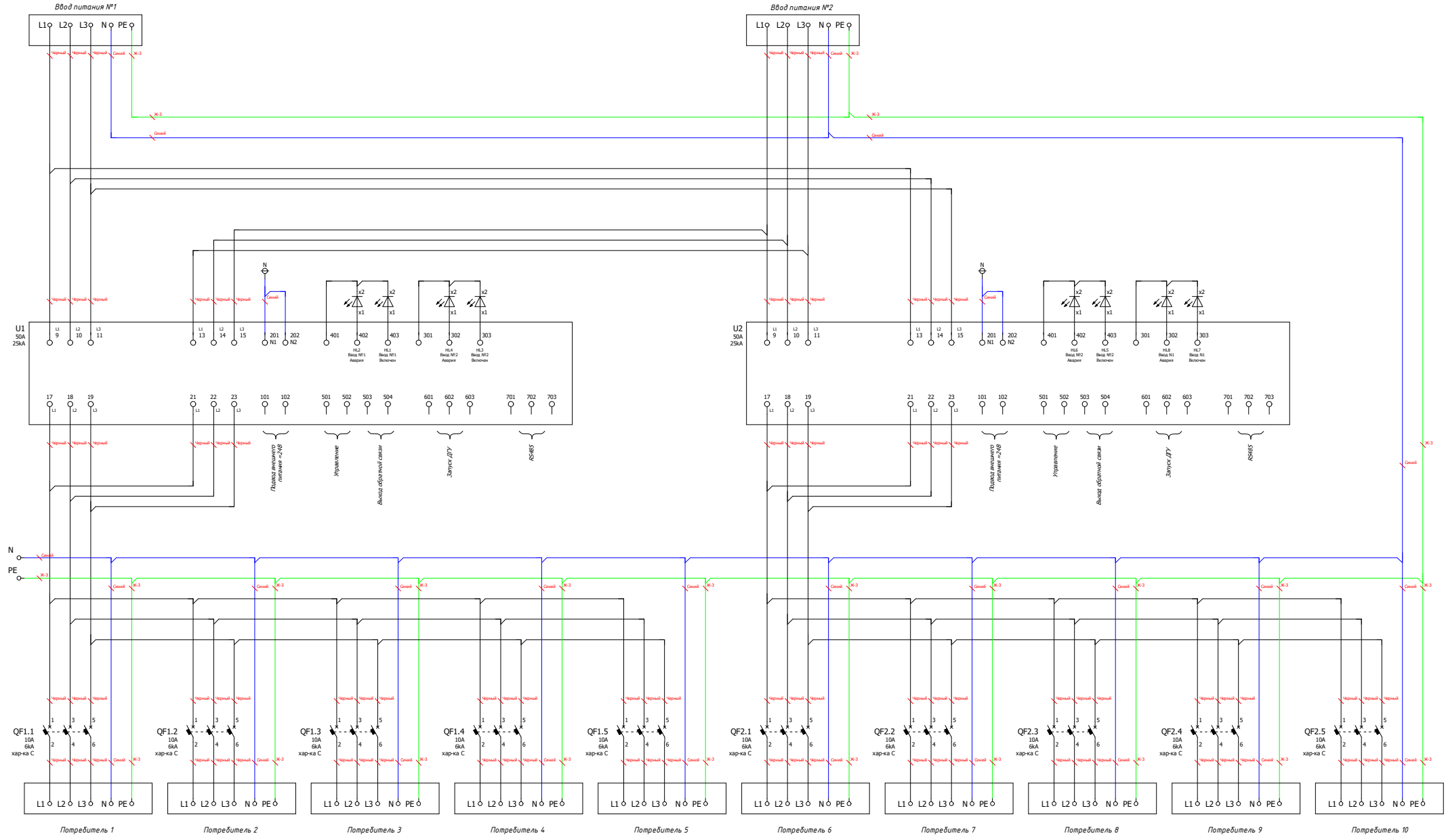
Вид без двери

Вид сбоку (слева)



Инв. № подл.	
Подп. и дата	

Ред.	Листов	№ докум.	Подп.	Дата



Ивл. № подл.	Подл. и дата
Вак. инв. №	Ивл. № дубл.
Подл. и дата	

Ред.	Листов	№ докум.	Подп.	Дата
Разраб				
Проб				
Т.контр				
Рцк				
Н.контр				
Утв				

Лит	Лист	Листов
	6	7



