

Общество с ограниченной ответственностью "ПИРИС"  
(ООО "ПИРИС" ИНН:9703180145)

# *PIRIS*

Конструкторская документация

НКУ с системой АВР-МБ  
2 ввода 80 А схема "Крест"  
с секцией распределения

*ABP-PRS-МБ-2-02-КР-80-СНІТ*

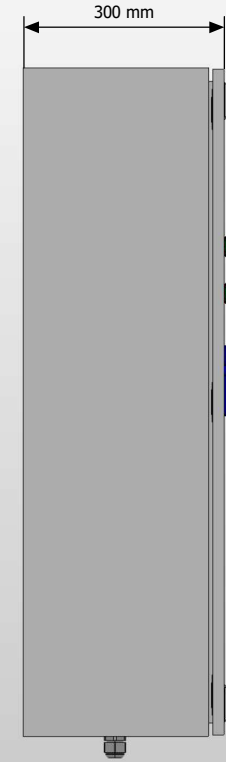
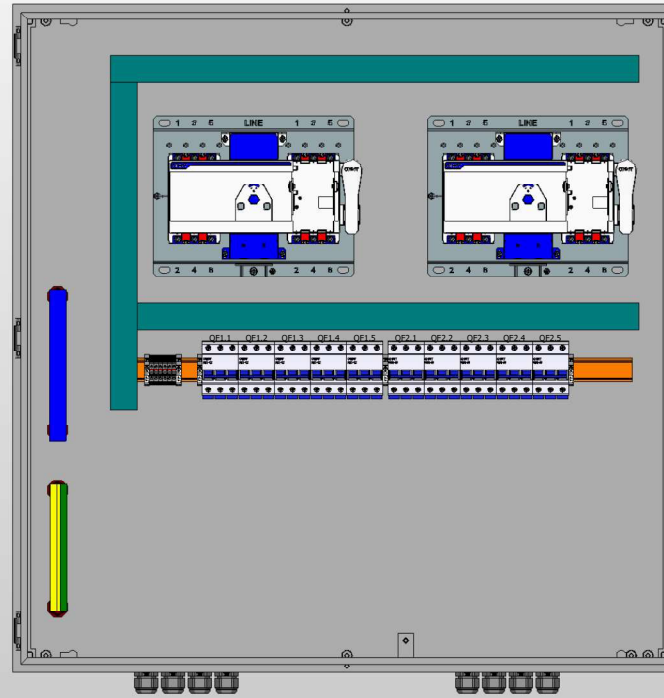
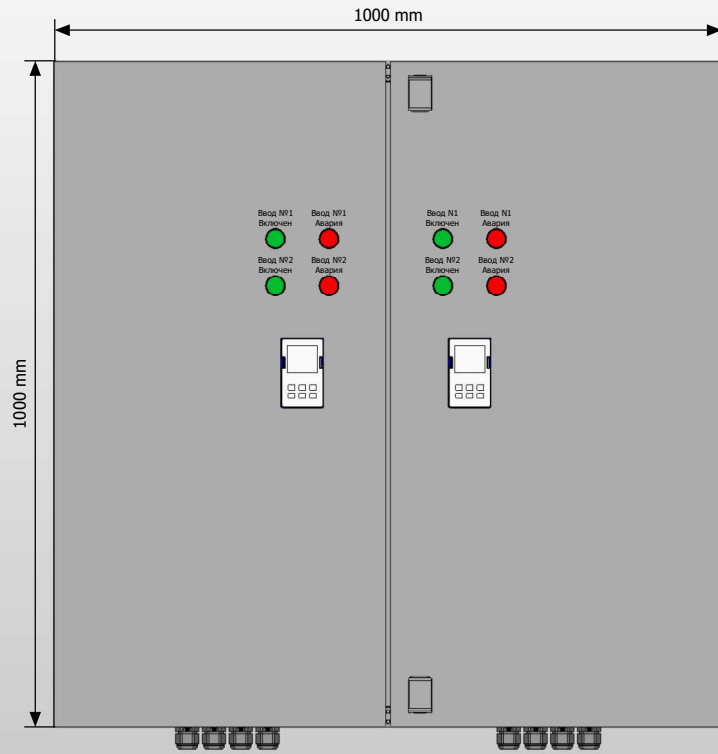
*[www.piris.ru](http://www.piris.ru)*



Вид с дверью

Вид без двери

Вид сбоку (слева)



Примечание:

1. Степень защиты шкафа IP31. (Опционально - степень защиты можно увеличить).
2. Цвет RAL 7035.
3. Предусмотрен ввод кабеля снизу.

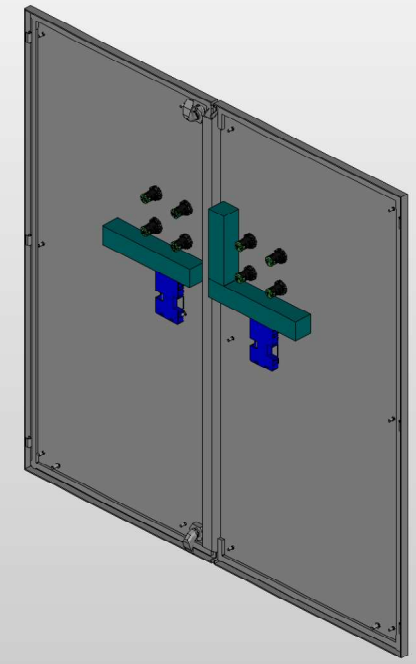
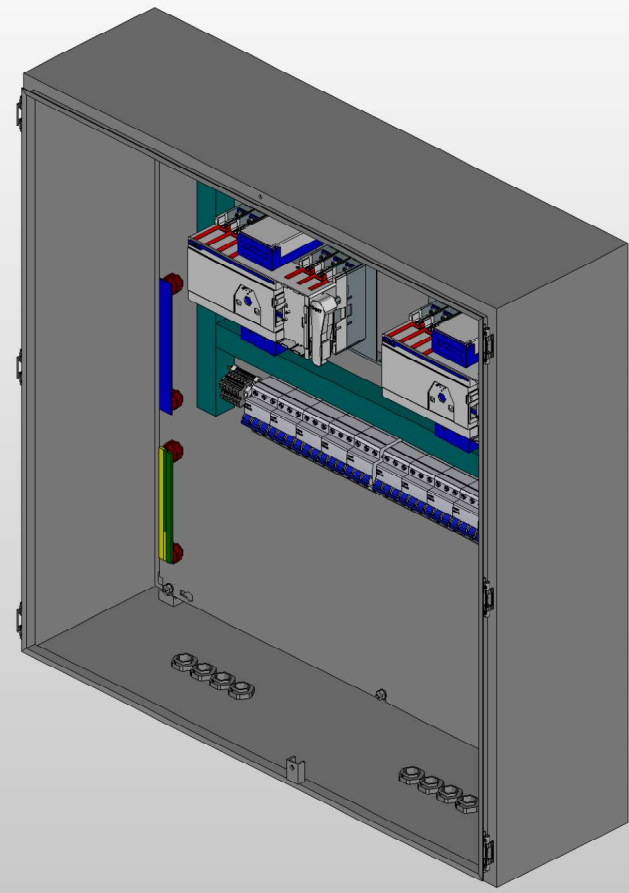
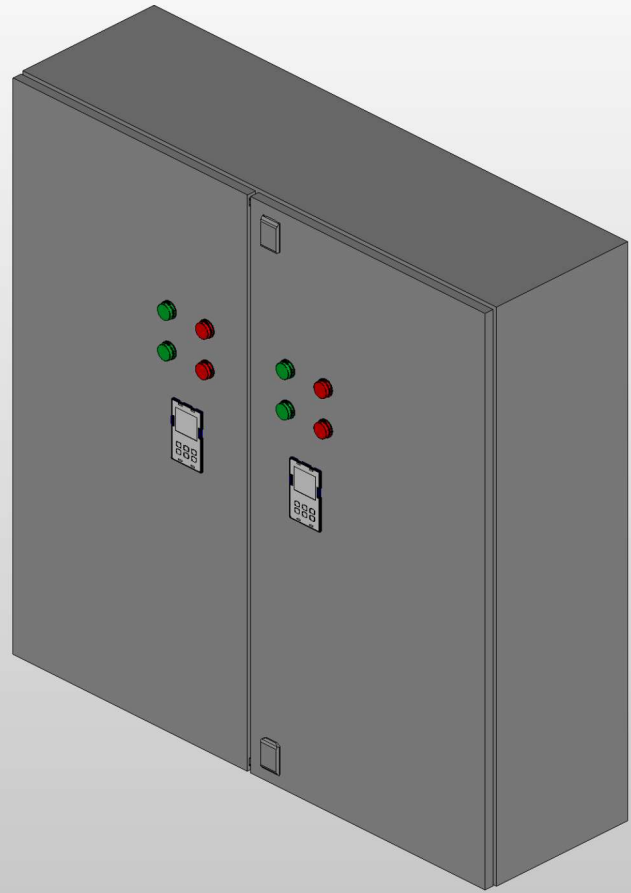
Инд. № подл. Подп. и дата

						Лист
Ред.	Листов	№ докум.	Подп.	Дата		3

*Вид с дверью*

*Вид без двери*

*Дверь (внутренняя сторона)*



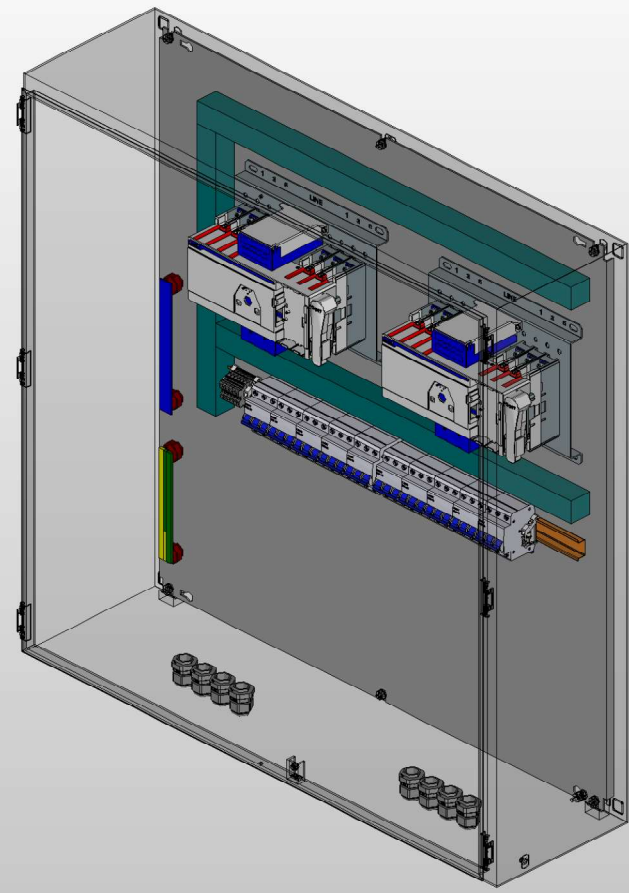
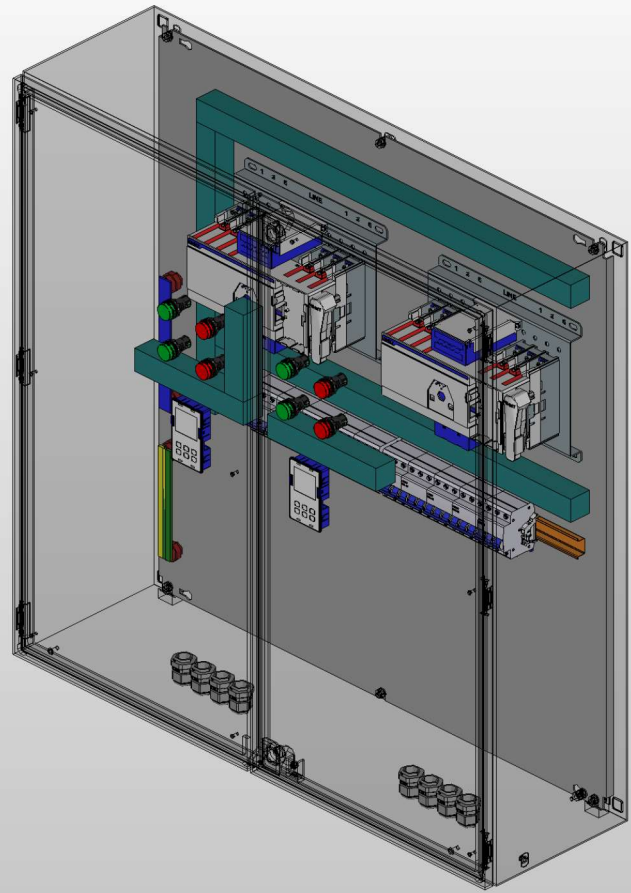
Инв. № подл.	
Подп. и дата	

Ред.	Листов	№ докум.	Подп.	Дата

*Вид с дверью*

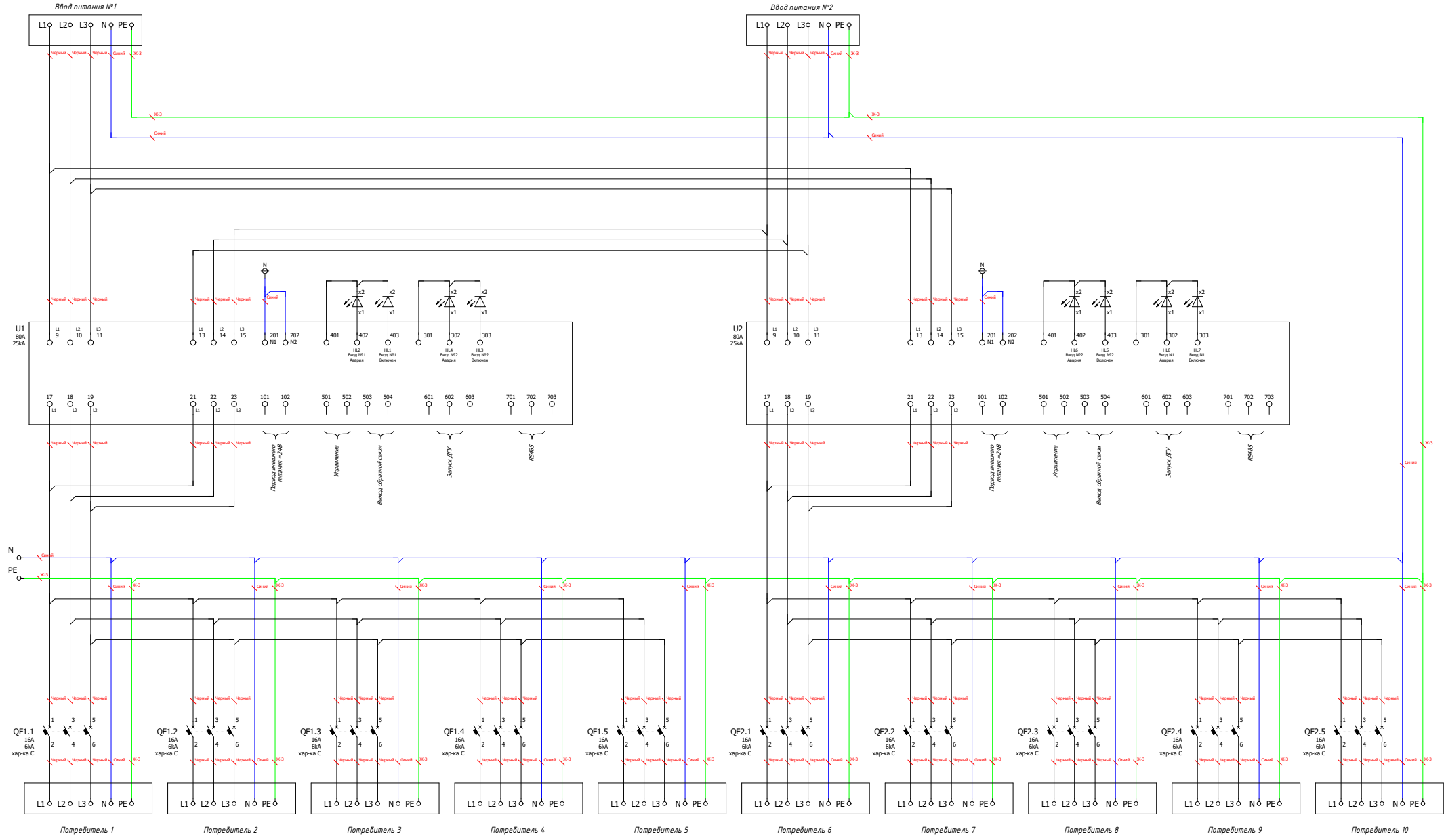
*Вид без двери*

*Вид сбоку (слева)*



Инв. № подл.	
Подп. и дата	

Ред.	Листов	№ докум.	Подп.	Дата



Ивл. № подл.	Подл. и дата
Вак. инв. №	Ивл. № дубл.
Подл. и дата	

Ред.	Листов	№ докум.	Подп.	Дата
Разраб				
Проб				
Т.контр				
Рцк				
Н.контр				
Утв				

Лист	Лист	Листов
	6	7



