

Общество с ограниченной ответственностью "ПИРИС"
(ООО "ПИРИС" ИНН:9703180145)

PIRIS

Конструкторская документация

Вводно-распределительное устройство
100 А, с системой АВР-А и приборами
учета

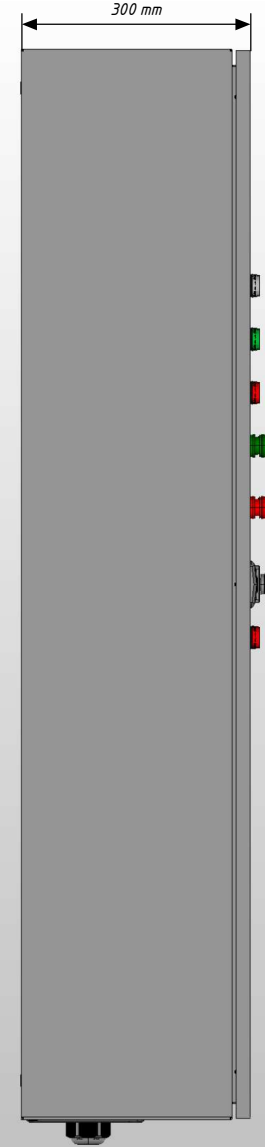
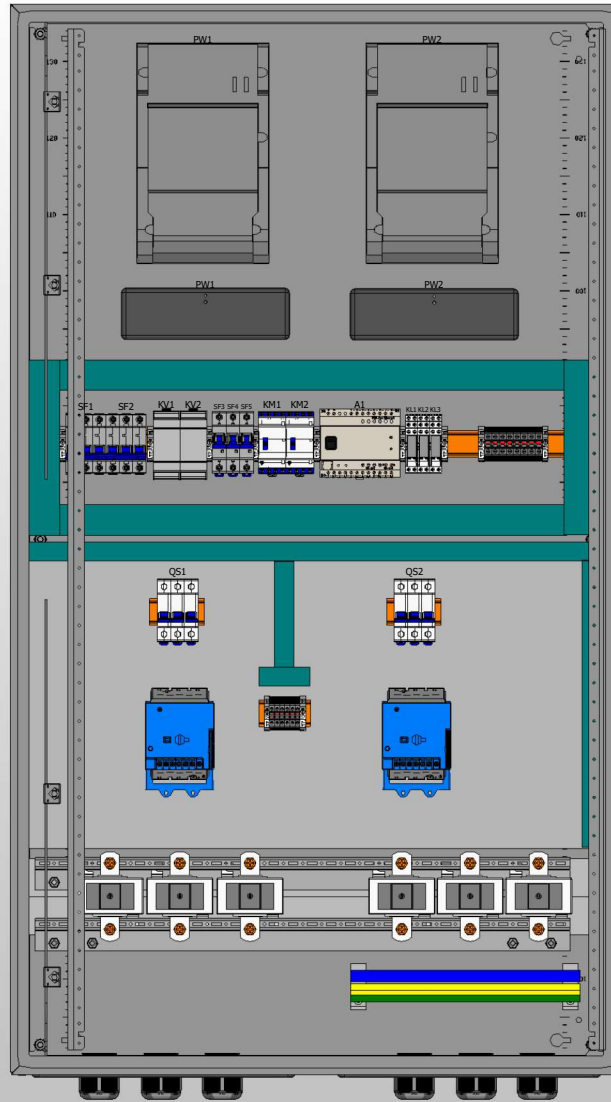
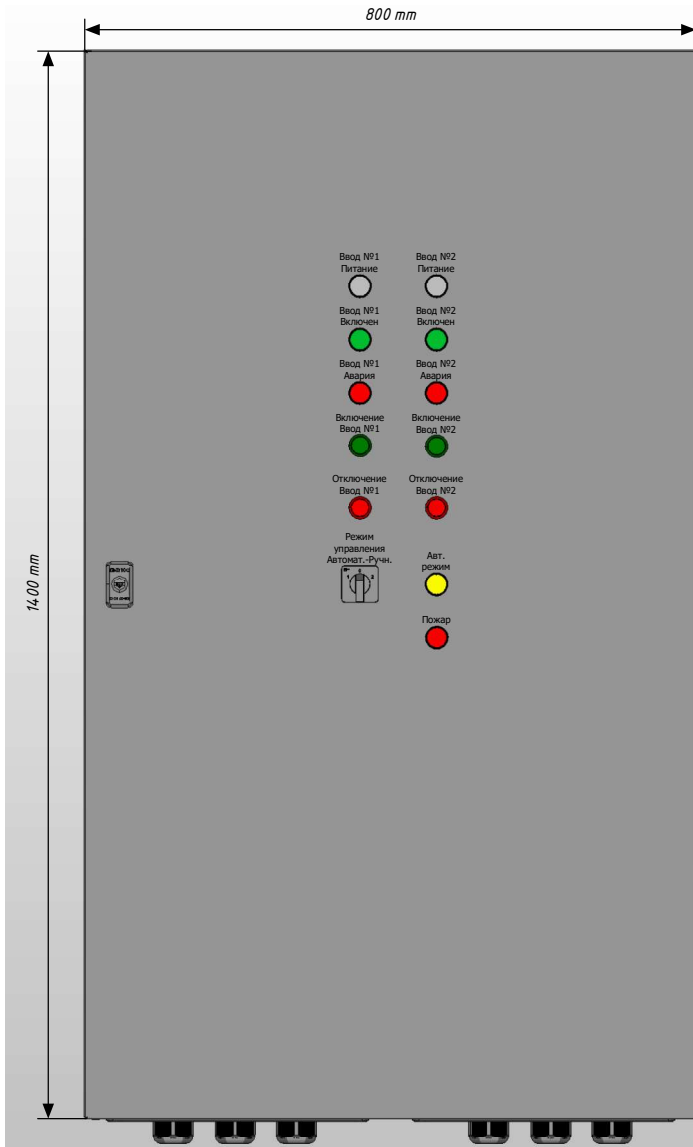
ВРУ-PRS-ABP-A-2-00-100-FERZ

www.piris.ru

Вид с дверями

Вид без дверей

Вид сбоку (слева)



Примечание:

1. Степень защиты шкафа IP31. (Опционально - степень защиты можно увеличить)
2. Цвет RAL 7035.
3. Предусмотрен ввод и вывод кабеля снизу.

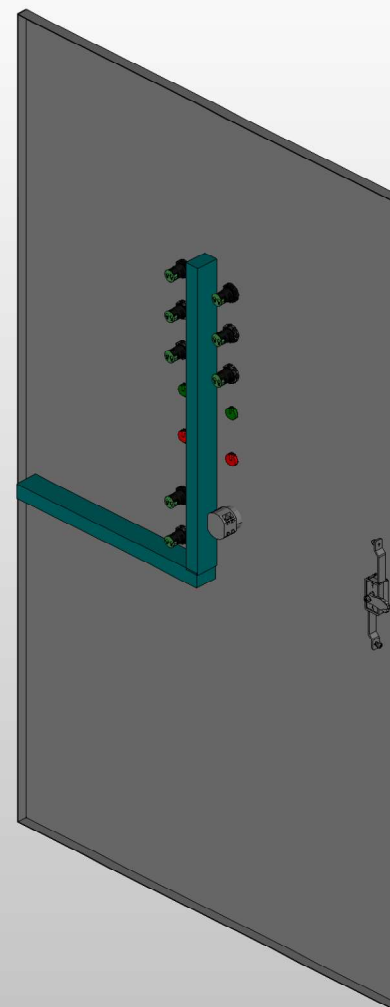
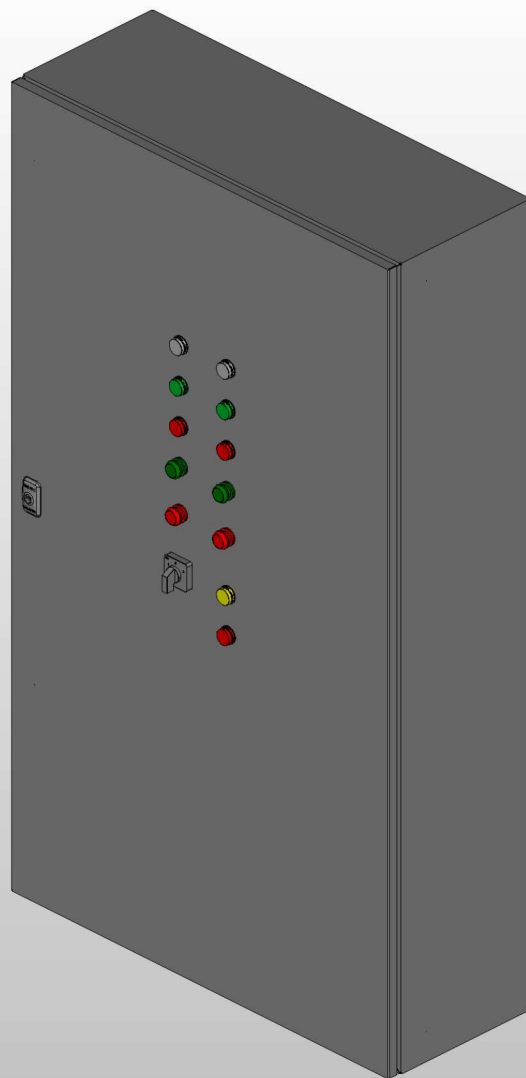
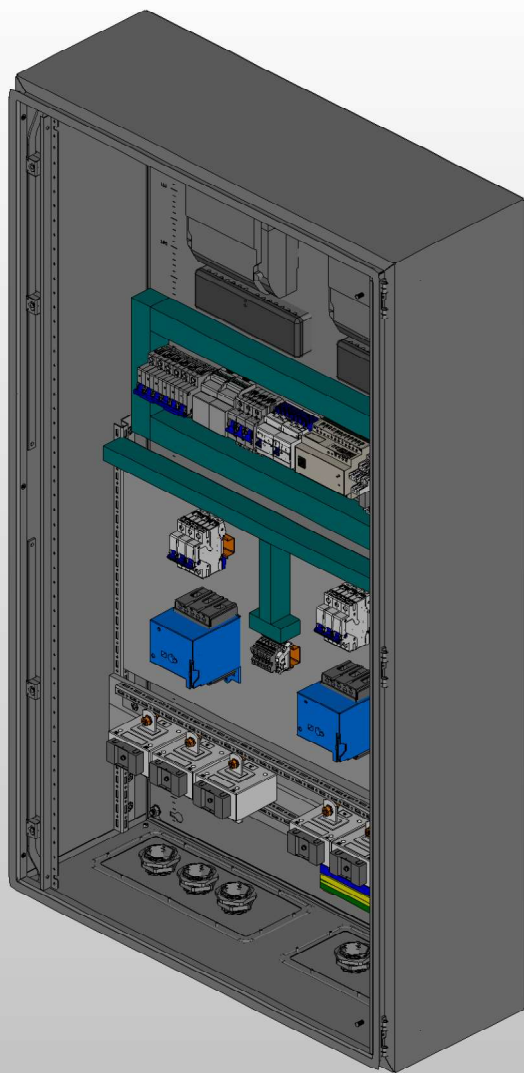
Инд. № подл. Подп. и дата

						Лист
Ред.	Листов	№ докум.	Подп.	Дата		3

Вид с дверью

Вид без двери

Дверь (внутренняя сторона)



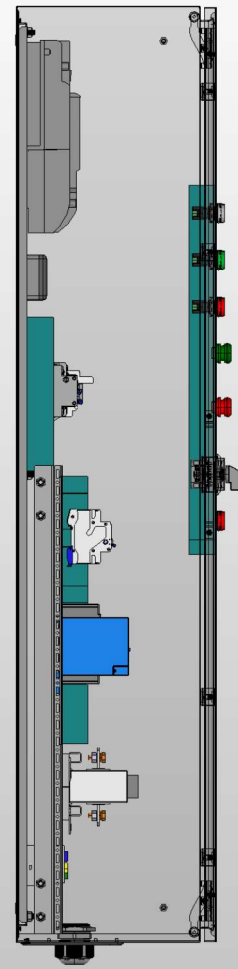
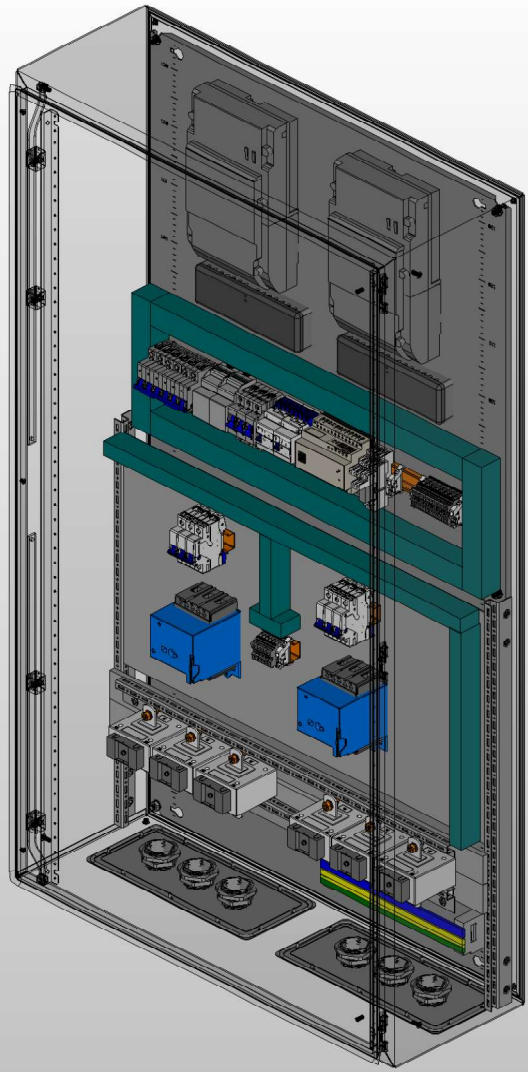
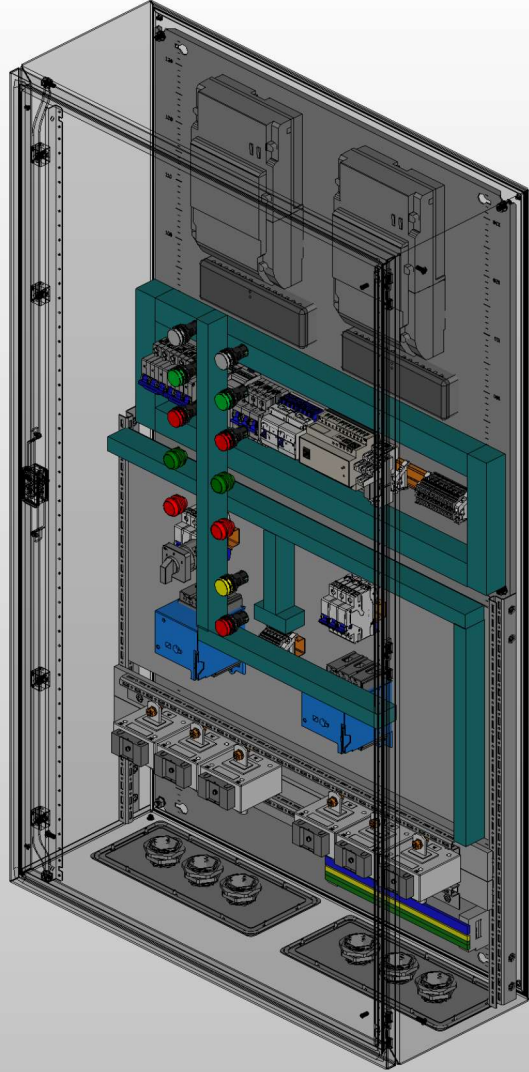
Инд. № подл.	
Подп. и дата	

Ред.	Листов	№ докум.	Подп.	Дата	Лист
					4

Вид с дверью

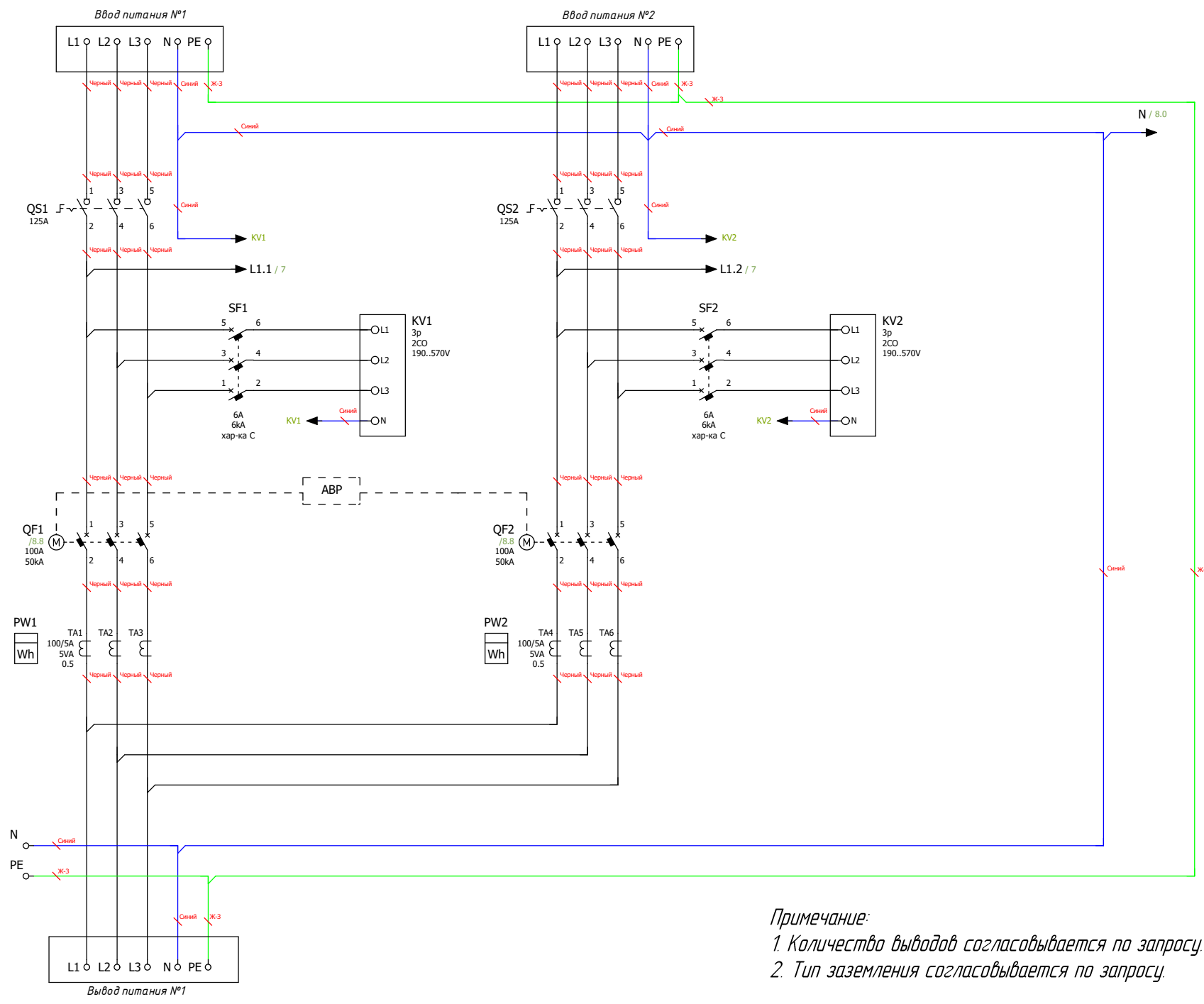
Вид без двери

Вид сбоку (слева)



Инд. № подл.	
Подп. и дата	

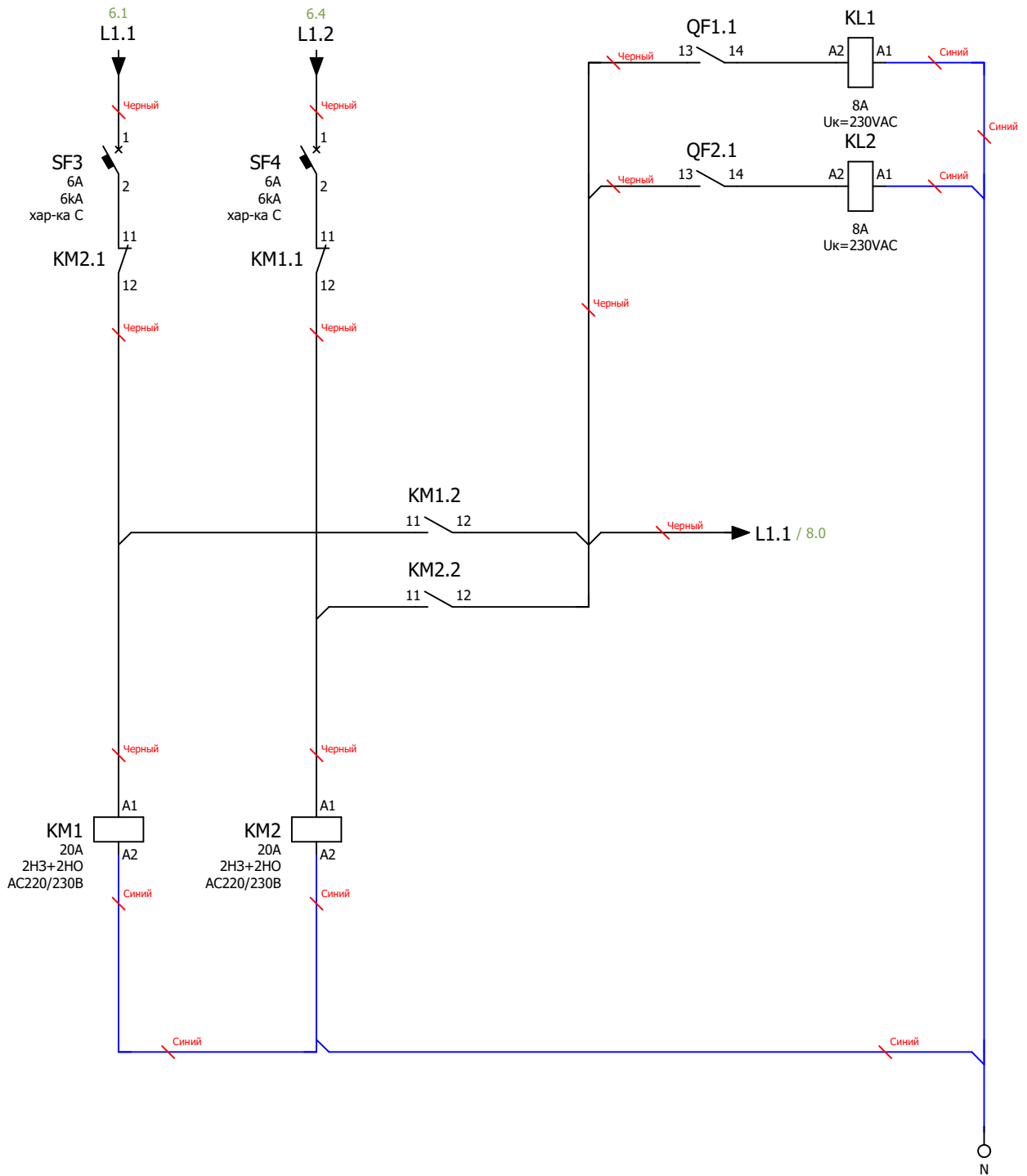
Ред.	Листов	№ докум.	Подп.	Дата



Примечание:
 1. Количество выводов согласовывается по запросу.
 2. Тип заземления согласовывается по запросу.

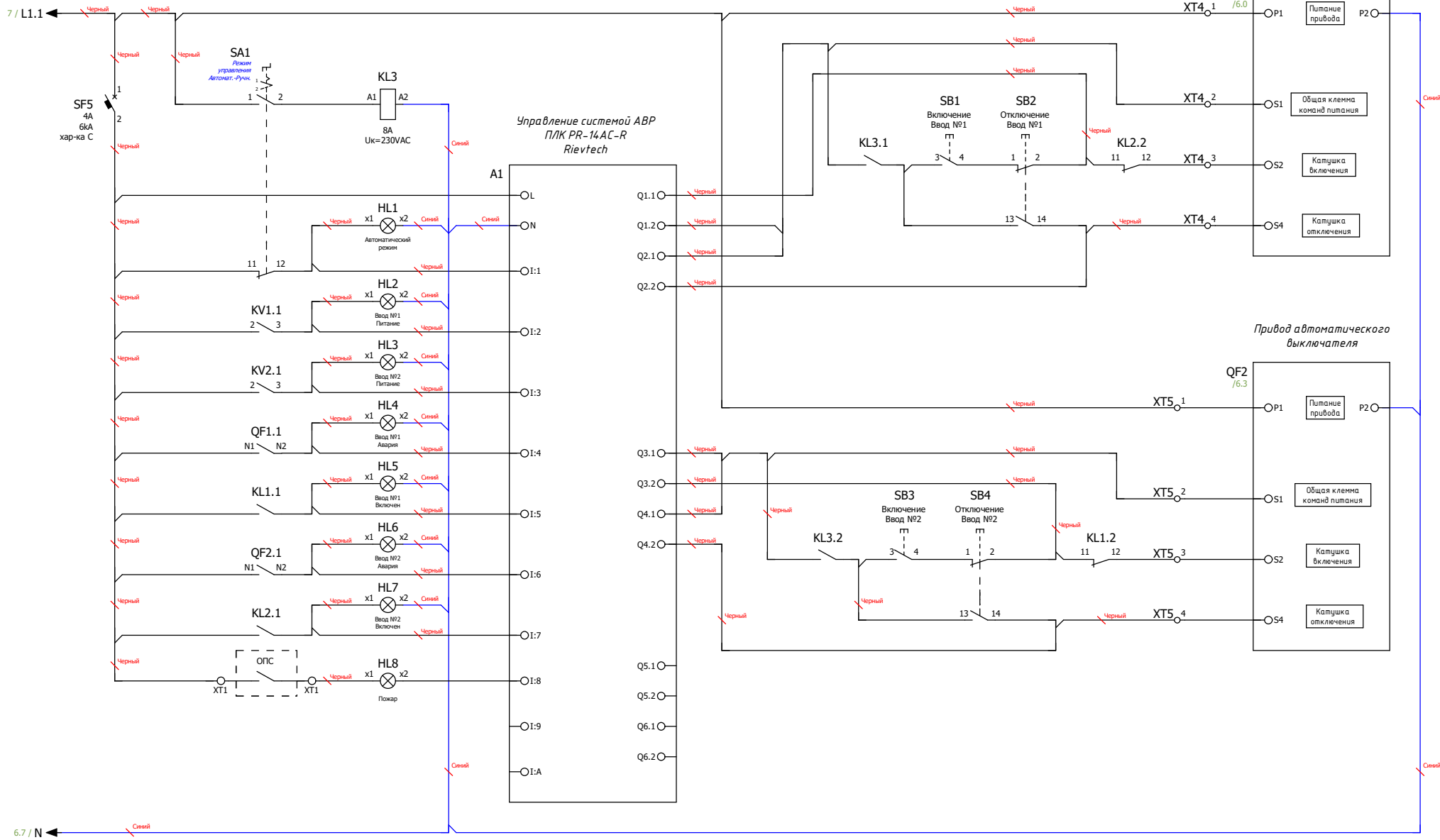
Инд. № подл. Подп. и дата

Ред.	Листов	№ докум.	Подп.	Дата	Лист
					6



*Примечание:
 Схема мини-АВР питания цепей управления блока АВР.
 Размножение контактов состояния вводных автоматических выключателей.*

Инв. № подл.	Подп. и дата				
		Ред.	Листов	№ докум	Подп



Примечание:
 Схема управления системой АВР на основе моторных приводов автоматических выключателей и программируемого логического контроллера (ПЛК)

Инв. № табл. Подп. и дата

Ред.	Листов	№ докум.	Подп.	Дата	Лист
					8

формат	Зона	Поз.	Обозначение	Наименование	Кол	Примечание				
			A1	Микро ПЛК Rievetech PR-14 AC-R, 10 DI, 4 DO(R 10A), AC 110-240V	1					
			KL1...KL3	PCB реле силовое, 2 перекл. конт, 8A, 230V AC, 5mm	3					
			KL1...KL3	RT гнездо с винтовыми зажимами на DIN-рейку, логическая схема 5мм для реле (RT2,RT3,RT4,XT)	3					
			KM1;KM2	Контактор CHINT модульный CHINT NCH8-20/22 20A 2НЗ+2НО AC220/230В 50Гц (R)	2					
			KV1;KV2	Реле напряжения РНПП-311М-УХЛ3.1	2					
			PW1;PW2	Счетчик Меркурий 234 ARTM-03 PBR,R, 5(10)A, 3x230/400В, 0,5S,2xRS-485	2					
			PW1;PW2	Коробка испытательная переходная ИК	2					
			QF1;QF2	Автоматический выключатель Dr.FERZ в литом корпусе FPC-21-N-100-TM-D/3P 100A 50кА с рег. термомаг. расцепителем	2					
			QF1;QF2	Моторный привод Dr.FERZ FPC-EMM 100/250 AC230V для FPC 100-250	2					
			QS1;QS2	Выключатель нагрузки модульный CHINT NH4 3P 125A	2					
			SF1;SF2	Автоматический выключатель модульный Dr. Ferz серии FMB 3P 6A 6kA хар-ка C	2					
			SF3;SF4	Автоматический выключатель модульный Dr.Ferz FMB-C 6kA 1P 6A х-ка C	2					
			SF5	Автоматический выключатель модульный Dr.Ferz FMB-C 6kA 1P 4A х-ка C	1					
			TA1...TA6	Измерительный трансформатор тока TTK-A-100/5A-5BA-0,5-УХЛ3	6					
			XT4;XT5	Клемма проходная, винтовой зажим, 2 точки подключения, 16 кв.мм, серая	8					
			HL1	Сигнальная лампа, 100-230VAC, 22мм, IP65, желтая	1					
			HL2;HL3	Сигнальная лампа, 100-230VAC, 22мм, IP65, белая	2					
			HL4;HL6;HL8	Сигнальная лампа, 100-230VAC, 22мм, IP65, красная	3					
			HL5;HL7	Сигнальная лампа, 100-230VAC, 22мм, IP65, зеленая	2					
			SA1	Переключатель, 1P, 20A, тип 1-0-2, 1NO на 1_0_2, на дверь, фронт IP65	1					
			SB1;SB3	Кнопка СР, зеленая, без фиксации, плоская, 1NO, 4A 230V AC15, 22мм, IP65 EMAS	2					
			SB2;SB4	Кнопка СР, красная, без фиксации, плоская, 1NC, 4A 230V AC15, 22мм, IP65 EMAS	2					
			CG1	Зажим кабельный с контргайкой (сальник), IP68, PG48, д.34 - 43мм	6					
			DIN1	Несущая шина (DIN), исполнение TS 35/15	4					
			ENC1	Корпус навесной ST с М/П ВхШхГ 1400x800x300 мм, IP66	1					
			INTRAIL1	Рейка внутр. для устройств	2					
			INTRL1;RAIL1	Рейка внутр. для устройств	4					
			TR1	Зажим на DIN-рейку пластиковый 1 винт	11					
			WD1	Перфокороб, 40 X 40 MM (ГхШ), L=2000MM, RAL 7030 СЕРЫЙ	4					
			Ред.	Листов	№ докум	Подп	Дата			
			Разраб							
			Пров							
			Т.контр							
			Рук							
			Н.контр							
			Учб							
						Лист	Лист	Листов		
							9	10		
								