

Общество с ограниченной ответственностью "ПИРИС"
(ООО "ПИРИС" ИНН:9703180145)

PIRIS

Конструкторская документация

Вводно-распределительное устройство
125 А, с системой АВР-А и приборами
учета

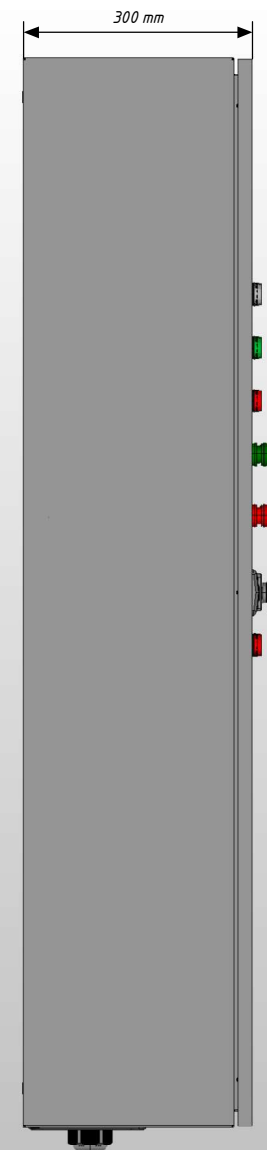
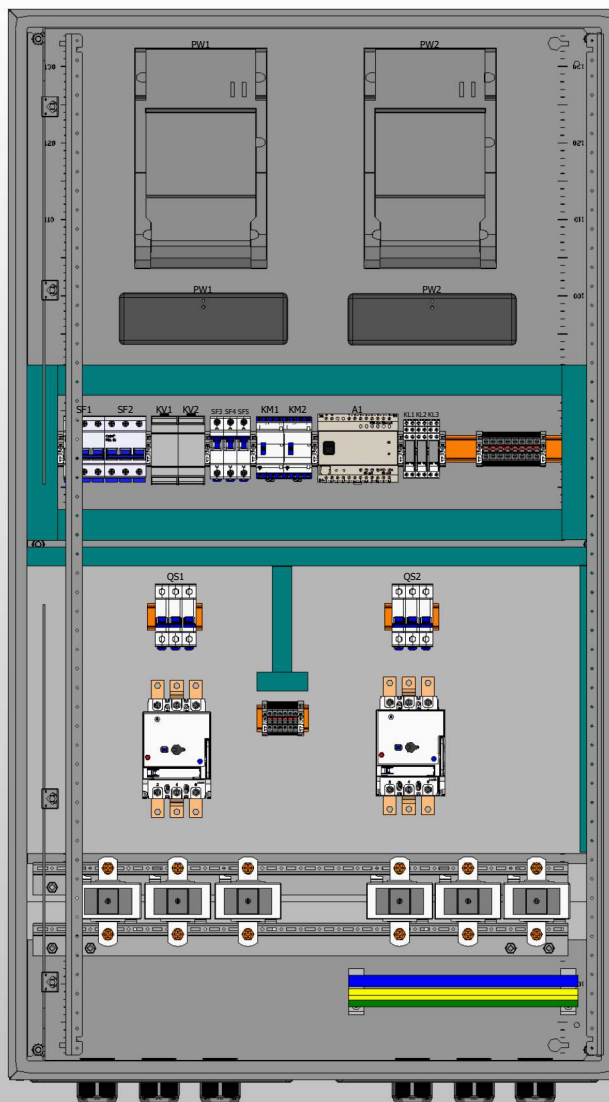
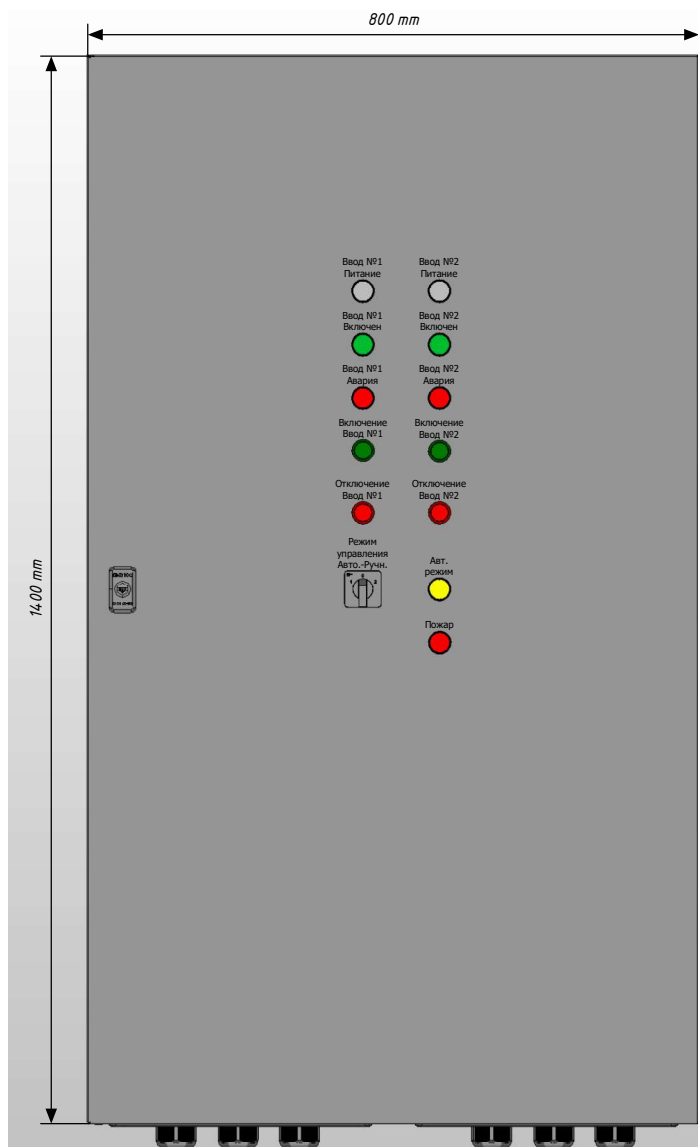
ВРУ-PRS-ABP-A-2-00-125-CHINT

www.piris.ru

Вид с дверями

Вид без дверей

Вид сбоку (слева)



Примечание:

1. Степень защиты шкафа IP31. (Опционально - степень защиты можно увеличить)
2. Цвет RAL 7035.
3. Предусмотрен ввод и вывод кабеля снизу.

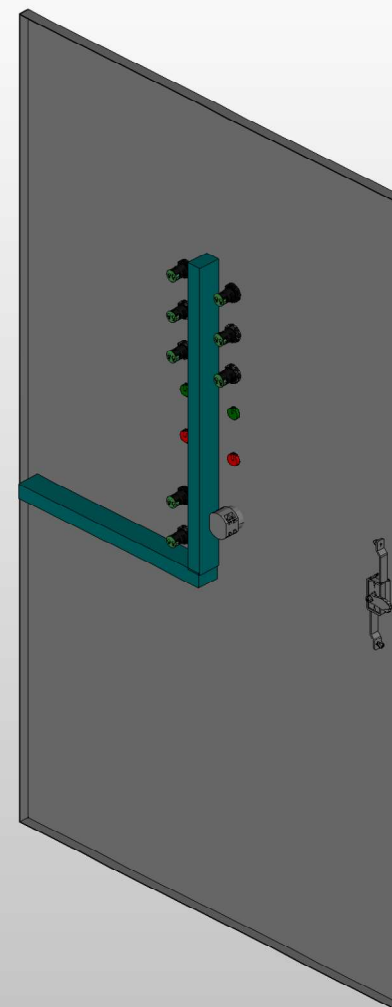
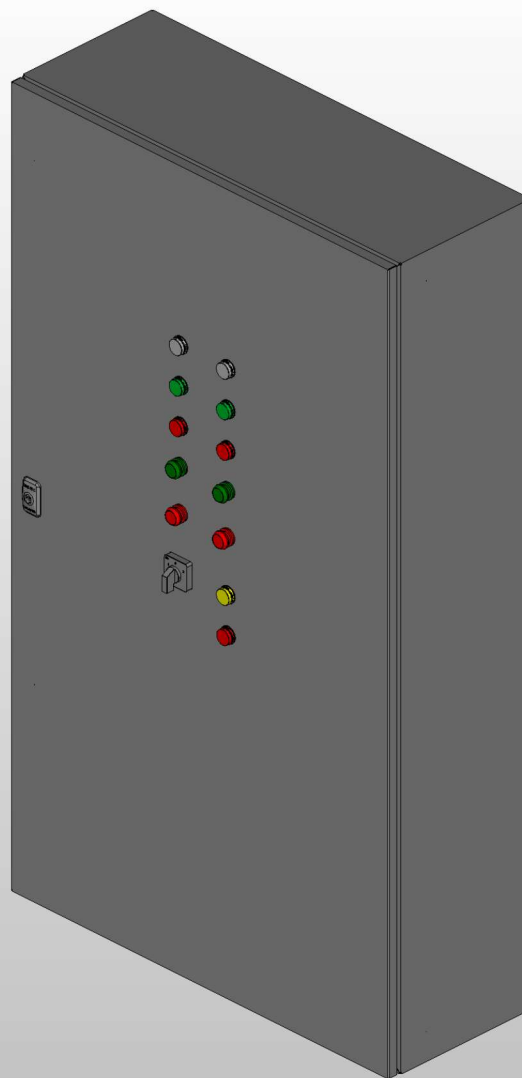
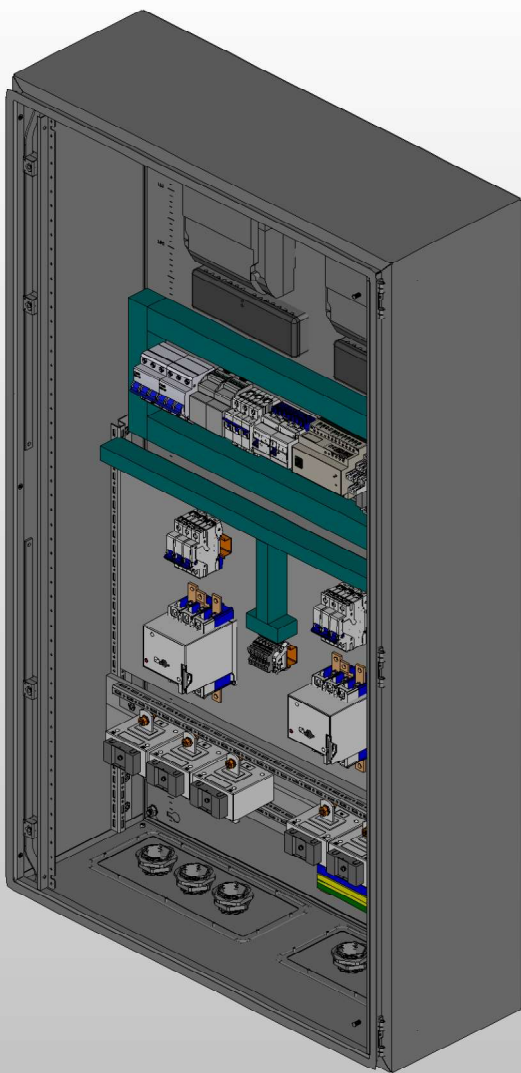
Инд. № подл. Подп. и дата

						Лист
Ред.	Листов	№ докум.	Подп.	Дата		3

Вид с дверью

Вид без двери

Дверь (внутренняя сторона)



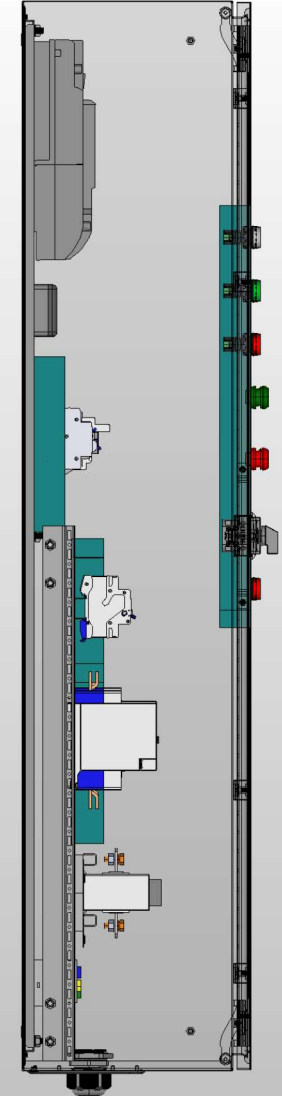
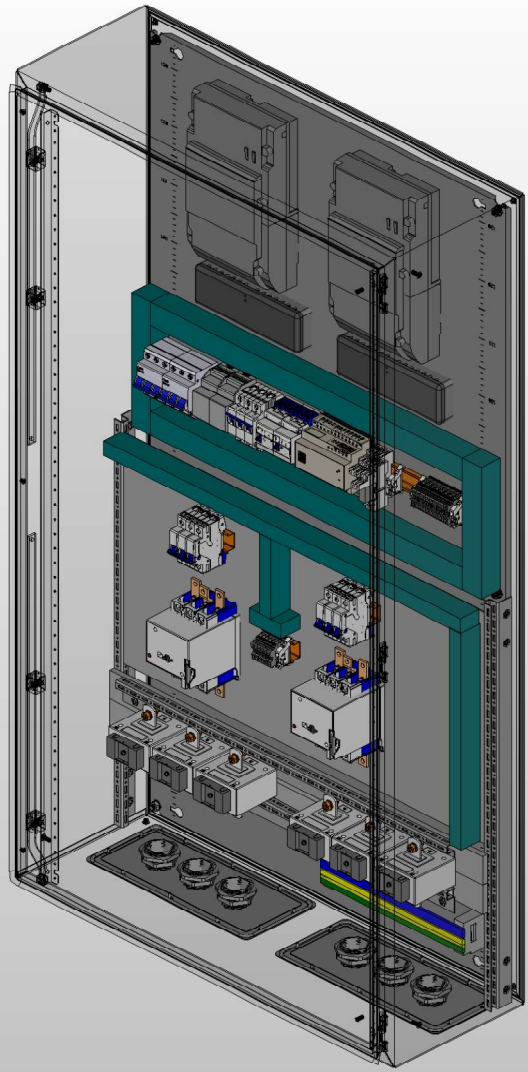
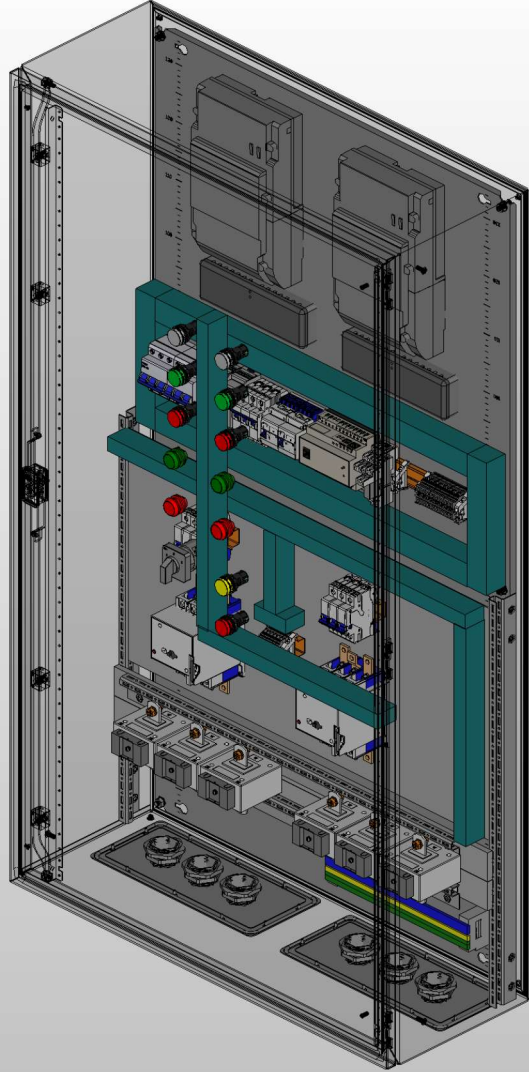
Инд. № подл.	
Подп. и дата	

Ред.	Листов	№ докум.	Подп.	Дата	Лист
					4

Вид с дверью

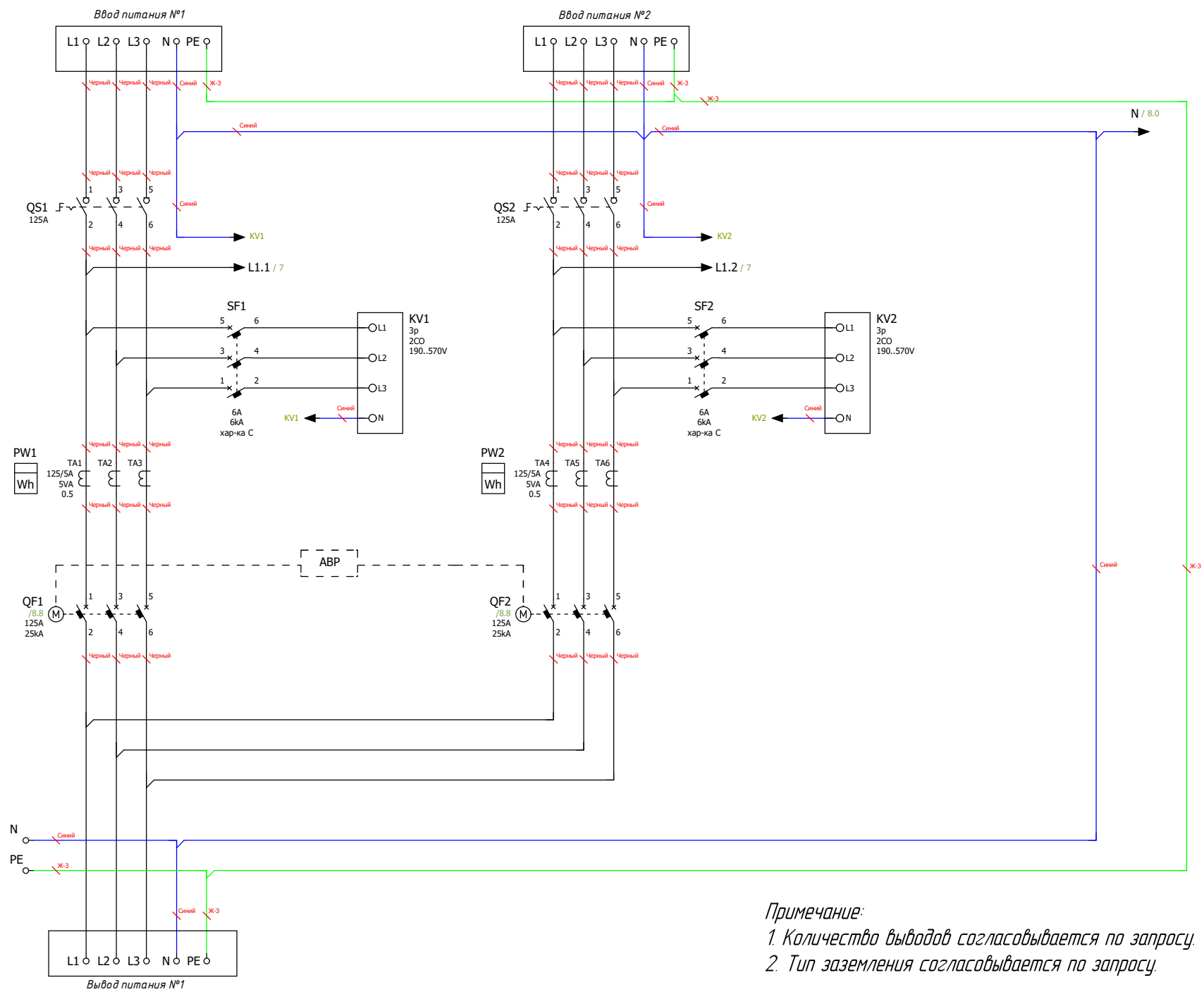
Вид без двери

Вид сбоку (слева)



Инв. № подл.	
Подп. и дата	

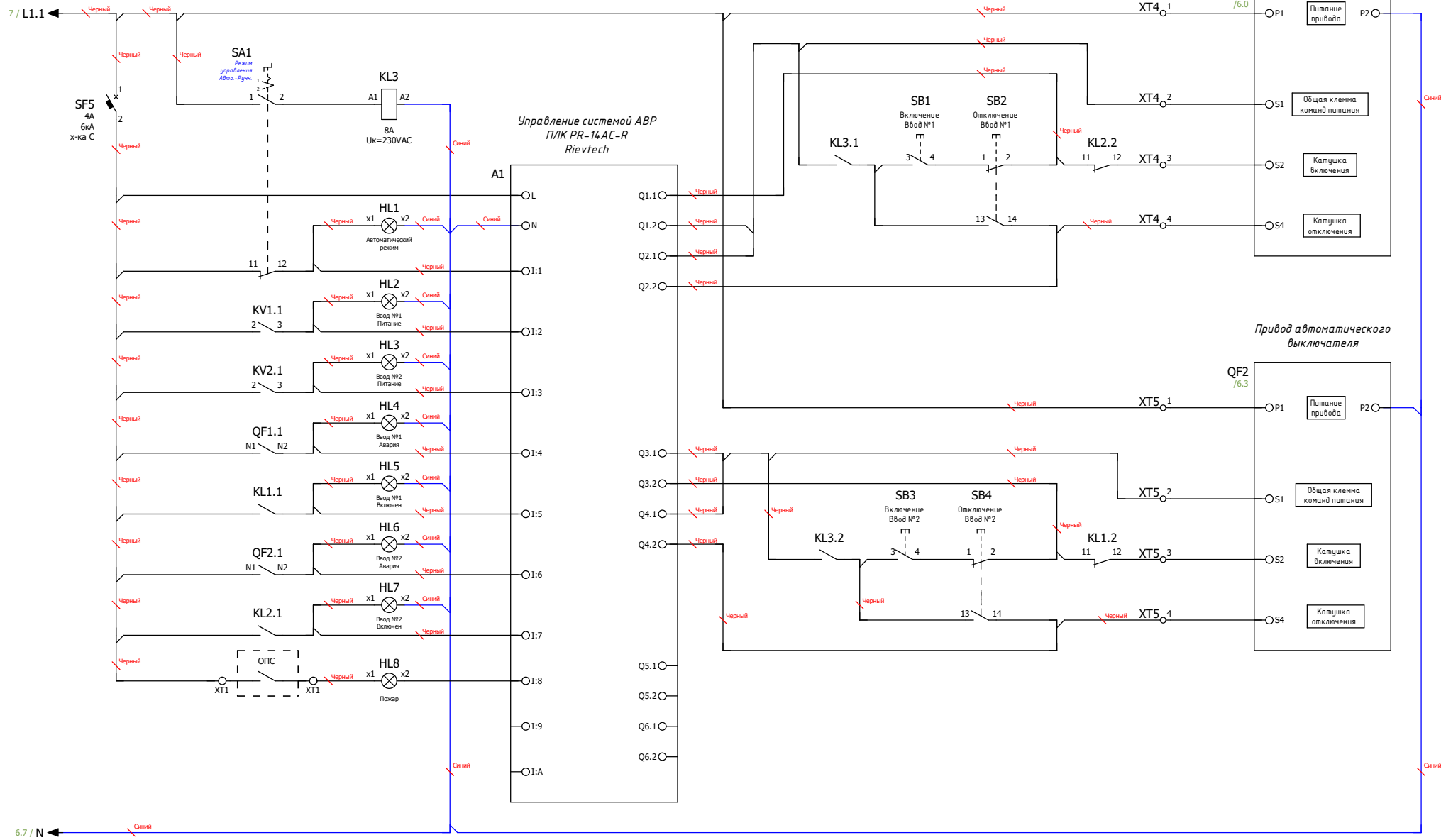
Ред.	Листов	№ докум.	Подп.	Дата



Примечание:
 1. Количество выводов согласовывается по запросу.
 2. Тип заземления согласовывается по запросу.

Инд. № подл. Подп. и дата

Ред.	Листов	№ докум.	Подп.	Дата	Лист
					6



Примечание:
 Схема управления системой АВР на основе моторных приводов автоматических выключателей и программируемого логического контроллера (ПЛК)

Инд. № табл. Подп. и дата

Ред.	Листов	№ докум.	Подп.	Дата	Лист
					8

формат	Зона	Поз.	Обозначение	Наименование	Кол	Примечание	
			A1	Микро ПЛК Rievetech PR-14 AC-R, 10 DI, 4 DO(R 10A), AC 110-240V	1		
			KL1...KL3	PCB реле силовое, 2 перекл. конт, 8A, 230V AC, 5mm	3		
			KL1...KL3	RT гнездо с винтовыми зажимами на DIN-рейку, логическая схема 5мм для реле (RT2, RT3, RT4, XT)	3		
			KM1; KM2	Контактор CHINT модульный CHINT NCH8-20/22 20A 2НЗ+2НО AC220/230В 50Гц (R)	2		
			KV1; KV2	Реле напряжения РНПП-311М-УХЛ3.1	2		
			PW1; PW2	Счетчик Меркурий 234 ARTM-03 PBR, R, 5(10)A, 3x230/400В, 0,5S, 2xRS-485	2		
			PW1; PW2	Коробка испытательная переходная ИК	2		
			QF1; QF2	Автоматический выключатель в литом корпусе CHINT NXM-125S/3P 25КА 125А	2		
			QF1; QF2	Моторный привод MD-M1 D3/A1 CHINT для NXM-125(63) DC220V/AC230V	2		
			QS1; QS2	Выключатель нагрузки модульный CHINT NH4 3P 125А	2		
			SF1; SF2	Автоматический выключатель модульный CHINT NXB-63 3P 6А 6кА х-ка С	2		
			SF3; SF4	Автоматический выключатель модульный CHINT NXB-63 1P 6А 6кА х-ка С	2		
			SF5	Автоматический выключатель модульный CHINT NXB-63 1P 4А 6кА х-ка С	1		
			TA1...TA6	Измерительный трансформатор тока ТТК-А-125/5А-5ВА-0,5	6		
			XT4; XT5	Клемма проходная, винтовой зажим, 2 точки подключения, 16 кв.мм, серая	8		
			HL1	Сигнальная лампа, 100-230VAC, 22мм, IP65, желтая	1		
			HL2; HL3	Сигнальная лампа, 100-230VAC, 22мм, IP65, белая	2		
			HL4; HL6; HL8	Сигнальная лампа, 100-230VAC, 22мм, IP65, красная	3		
			HL5; HL7	Сигнальная лампа, 100-230VAC, 22мм, IP65, зеленая	2		
			SA1	Переключатель, 1P, 20А, тип 1-0-2, 1NO на 1_0_2, на дверь, фронт IP65	1		
			SB1; SB3	Кнопка СР, зеленая, без фиксации, плоская, 1NO, 4А 230V AC15, 22мм, IP65 EMAS	2		
			SB2; SB4	Кнопка СР, красная, без фиксации, плоская, 1NC, 4А 230V AC15, 22мм, IP65 EMAS	2		
			CG1	Зажим кабельный с контргайкой (сальник), IP68, PG48, Ø.34 - 43мм	6		
			DIN1	Несущая шина (DIN), исполнение TS 35/15	4		
			ENC1	Корпус навесной ST с М/П ВхШхГ 1400x800x300 мм, IP66	1		
			INTRAIL1	Рейка внутр. для устройств	2		
			INTRL1; RAIL1; U1	Рейка внутр. для устройств	4		
			TR1	Зажим на DIN-рейку пластиковый 1 винт	11		
			WD1	Перфокороб, 40 X 40 ММ (ГхШ), L=2000ММ, RAL 7030 СЕРЫЙ	4		
Подп. и дата							
	Ред.	Листов	№ докум	Подп	Дата		
Инв. № дубл							
Взам. инв. №							
Подп. и дата							
Инв. № подл							
					Лист	Лист	Листов
						9	10
					