

Общество с ограниченной ответственностью "ПИРИС"
(ООО "ПИРИС" ИНН:9703180145)

PIRIS

Конструкторская документация

Вводно-распределительное устройство
160 А, с системой АВР-А и приборами
учета

ВРУ-PRS-ABP-A-2-00-160-FERZ

www.piris.ru

Содержание

Лист	Название
1	Титульный лист
2	Содержание
3	ГЧ. Габаритный чертеж
4	ЭМСЕ. Электронная модель сборочной единицы 1
5	ЭМСЕ. Электронная модель сборочной единицы 2
6	ЭЭ. Схема силовая
7	ЭЭ. Схема мини-АВР питания цепей управления блока АВР
8	ЭЭ. Схема управления АВР и индикации
9	Групповая спецификация компонентов. Лист 1
10	Групповая спецификация компонентов. Лист 2

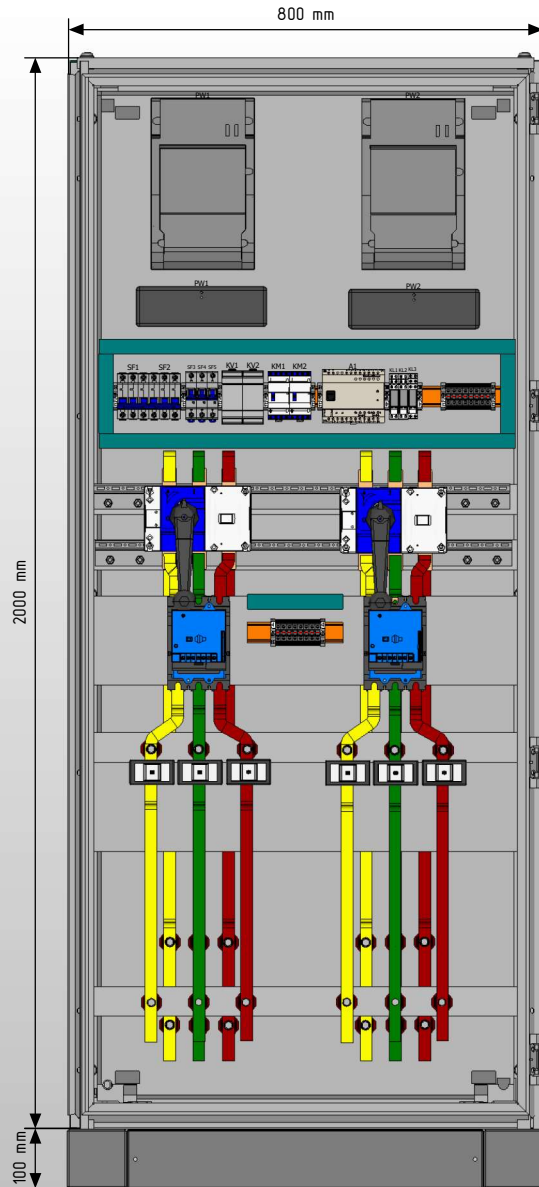
	Подп. и дата
	Инв. № дубл
	Взам. инв. №
	Подп. и дата

Ред.	Листов	№ докум	Подп	Дата
Разраб				
Пров				
Т.контр				
Рук				
Н.контр				
Утв				

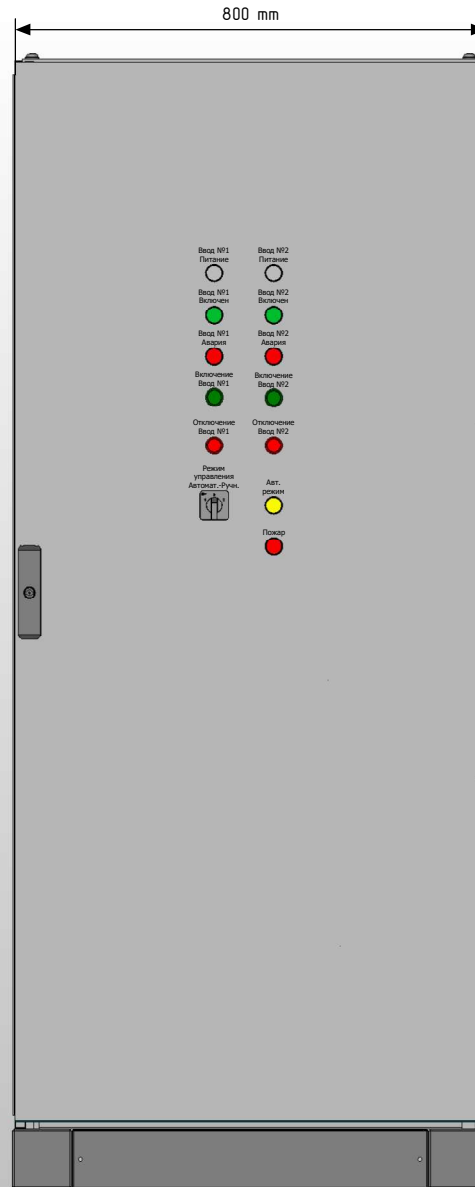
Инв. № подл				Лист	Лист	Листов
					2	10



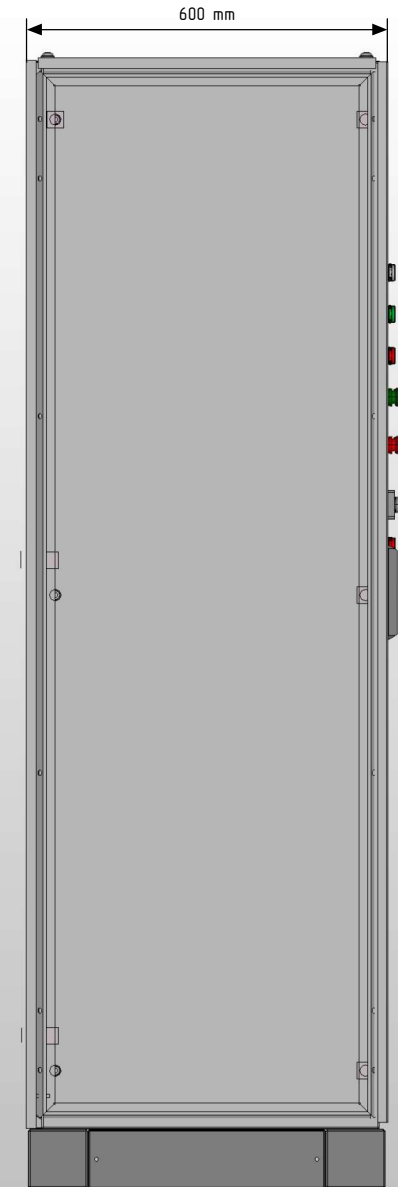
Вид с дверью



Вид без двери



Вид сбоку (слева)



Примечание:

1. Степень защиты шкафа IP31.
2. Цвет RAL7035.
3. Предусмотрен ввод и вывод кабеля снизу.
4. Токоведущие части и силовые автоматические выключатели защитить поликарбонатом.

Подп. и дата

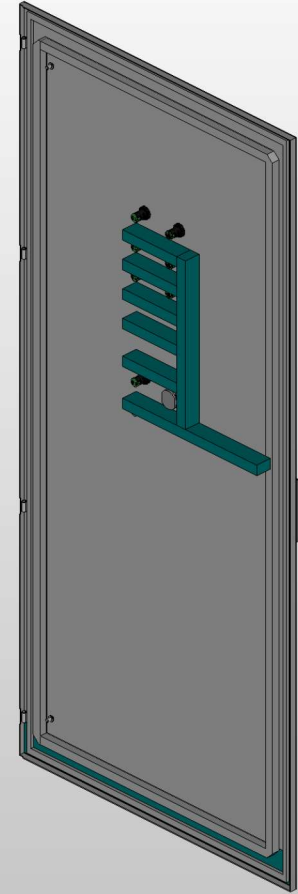
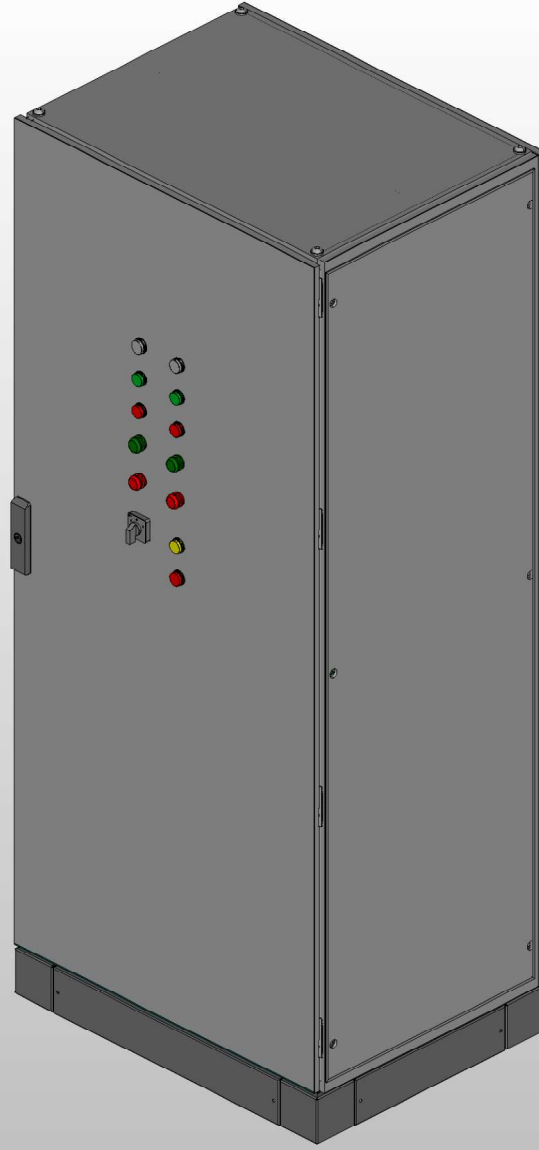
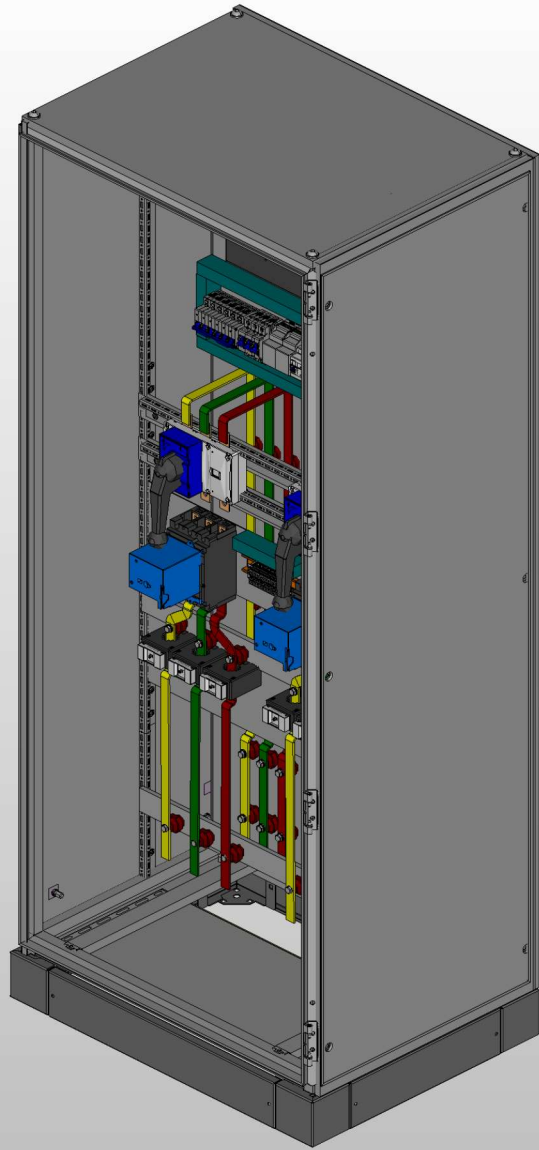
Инв. № подл.

						Лист
Ред.	Листов	№ докум.	Подп.	Дата		3

Вид с дверью

Вид без двери

Дверь (внутренняя сторона)



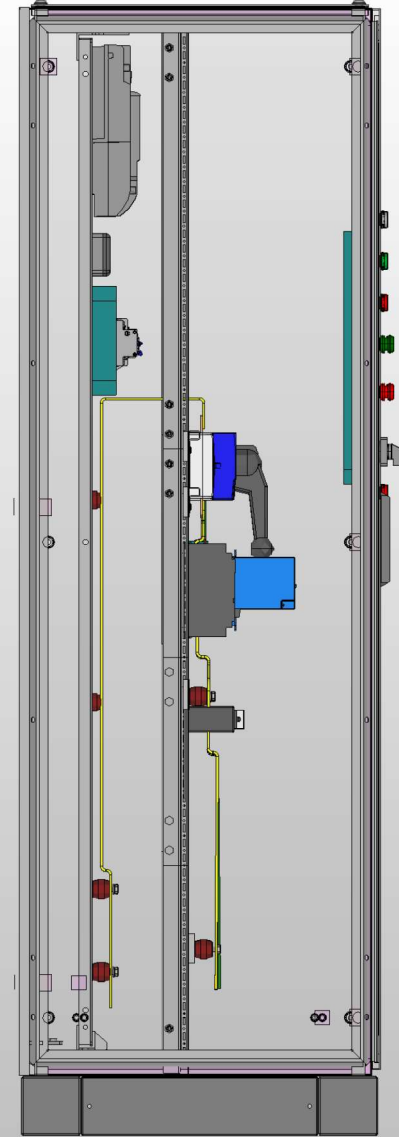
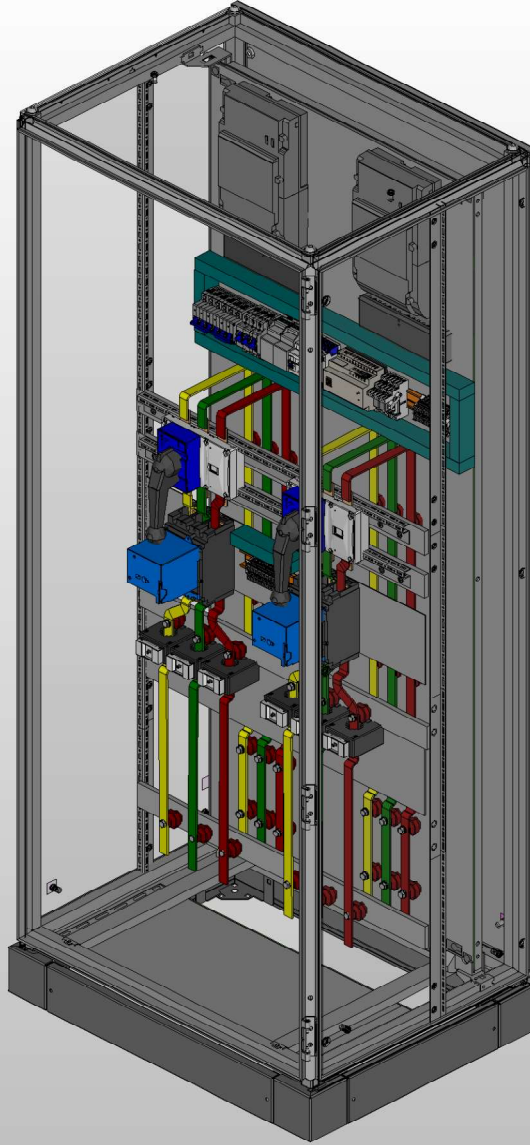
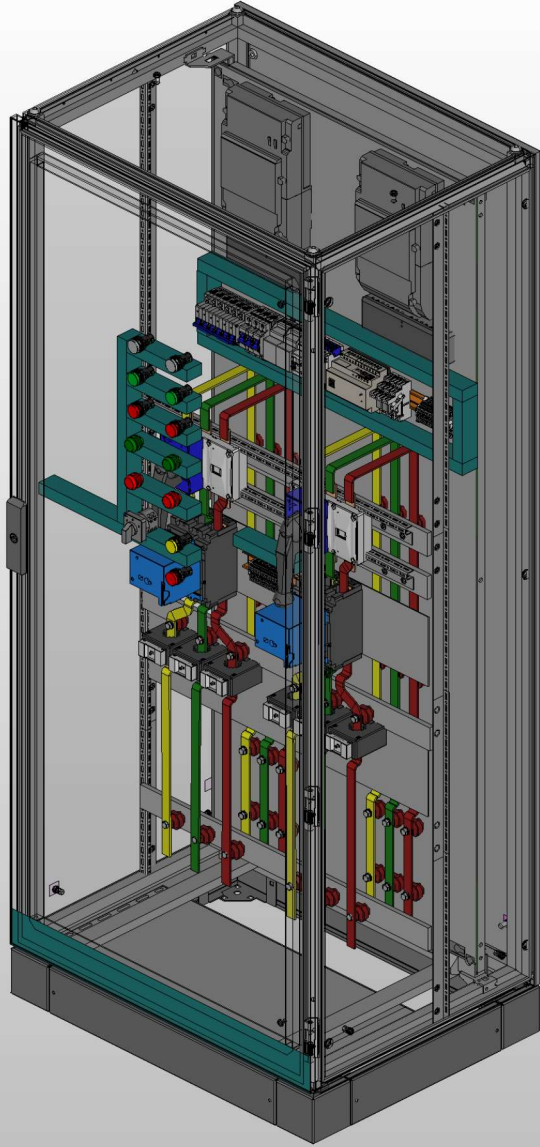
Инд. № подл.
Подп. и дата

						Лист
Ред.	Листов	№ докум.	Подп.	Дата		4

Вид с дверью

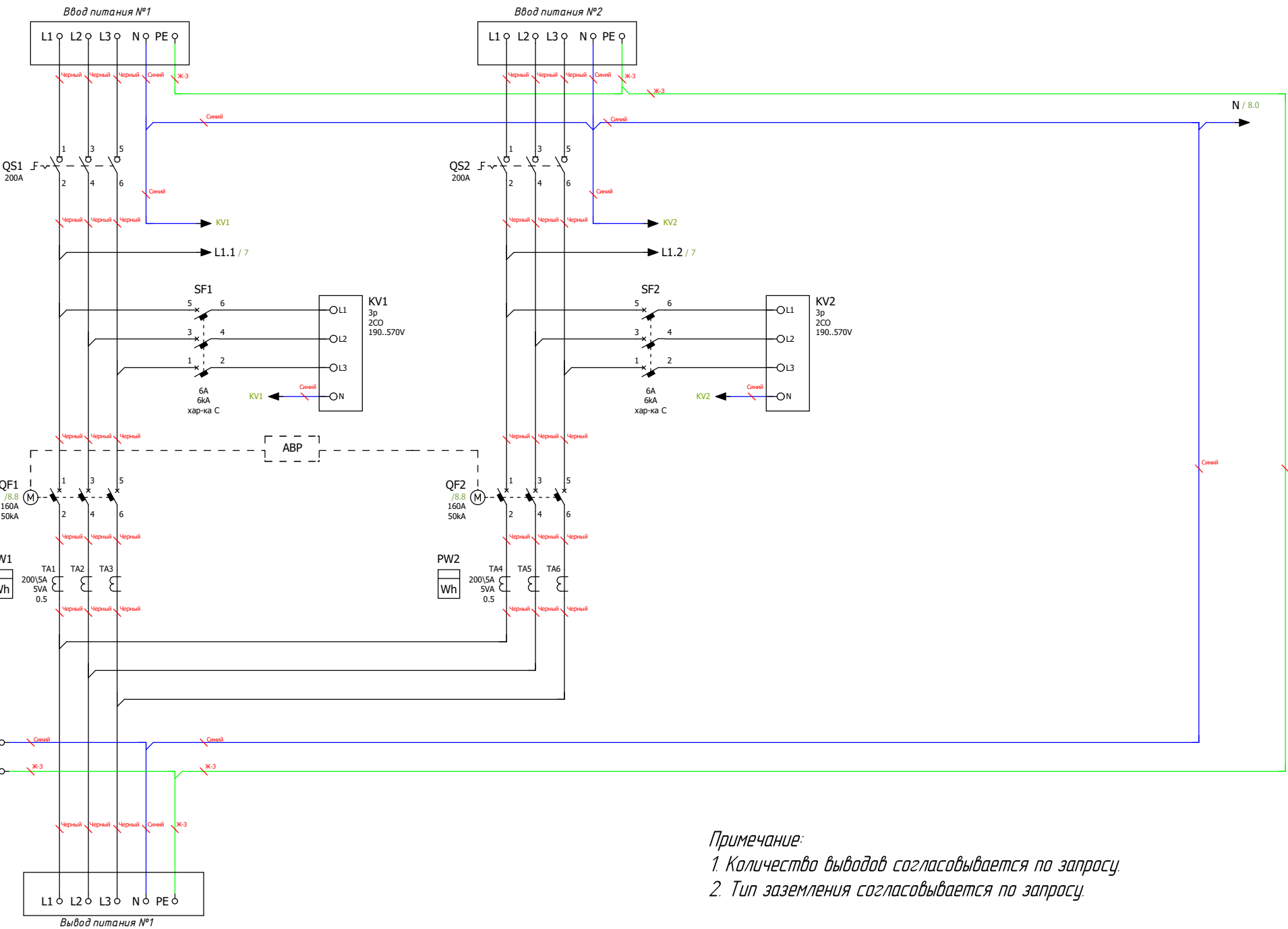
Вид без двери

Вид сбоку (слева)



Инв. № подл.	
Подп. и дата	

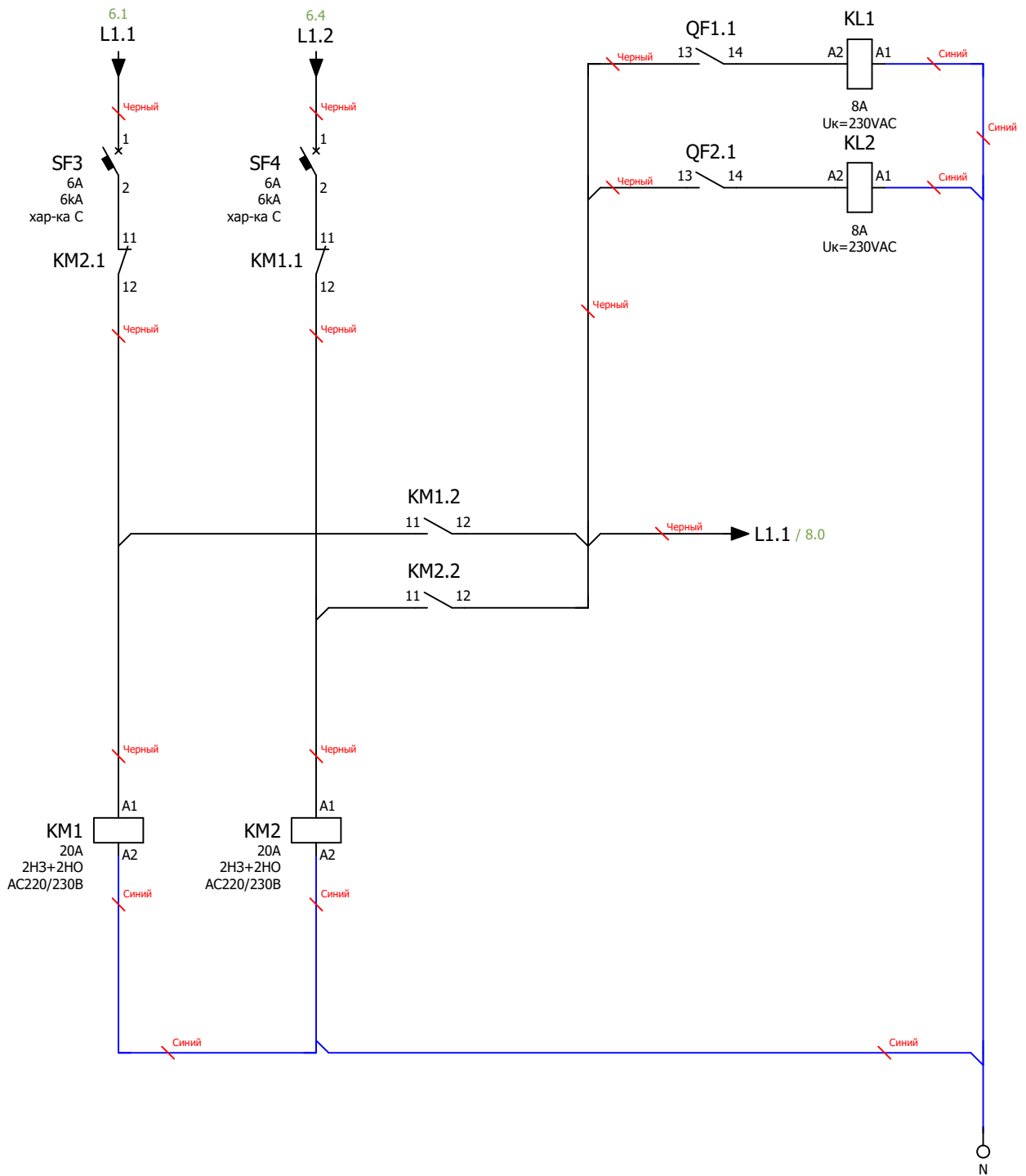
Ред.	Листов	№ докум.	Подп.	Дата



Примечание:
 1. Количество выводов согласовывается по запросу.
 2. Тип заземления согласовывается по запросу.

Инд. № подл.	
Подп. и дата	

Ред.	Листов	№ докум.	Подп.	Дата	Лист
					6

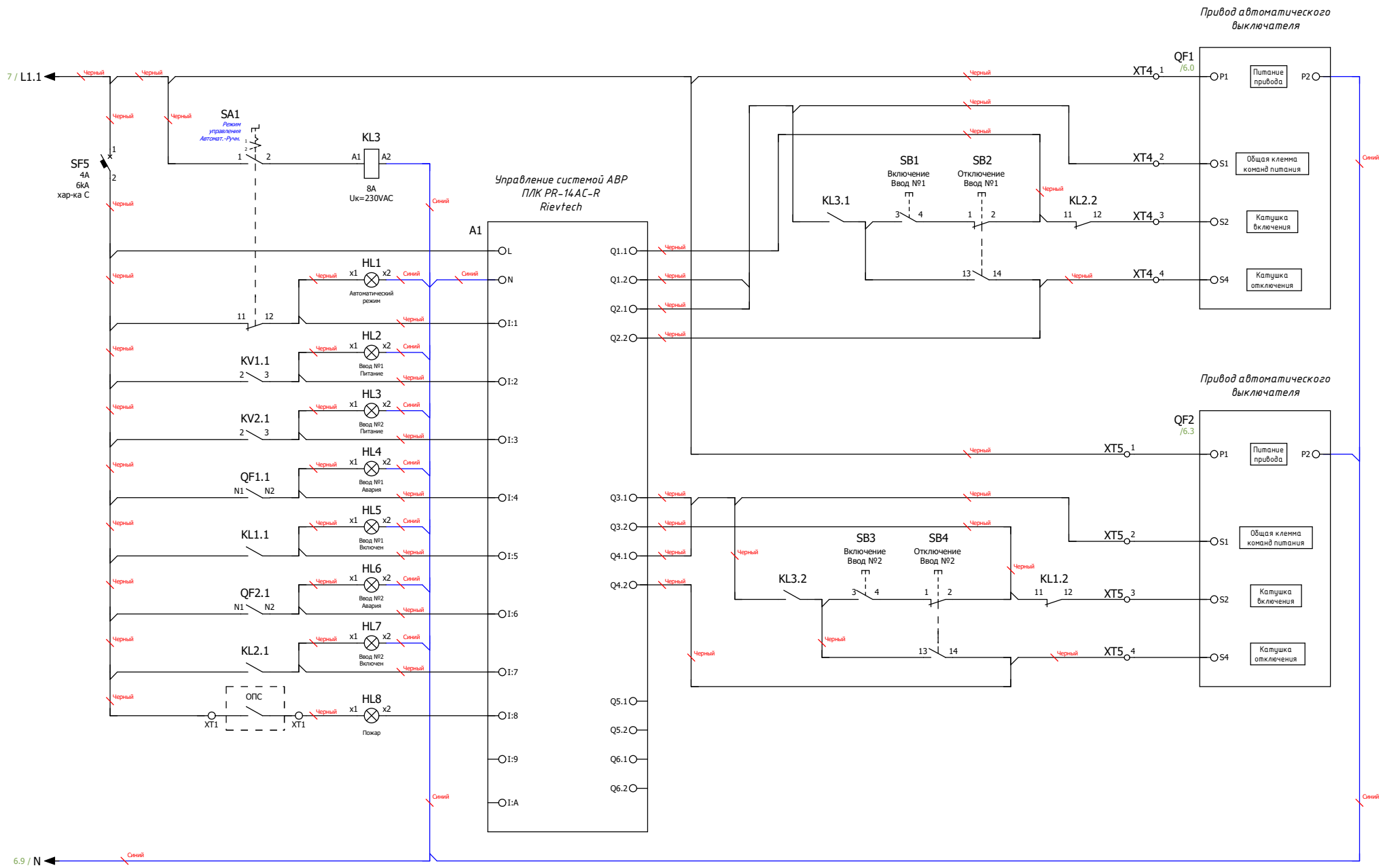


Примечание:

Схема мини-АВР питания цепей управления блока АВР.

Размножение контактов состояния вводных автоматических выключателей.

Инв. № подл.	Подп.	Дата
	Ред.	Листов
	№ докум	Подп
	Дата	



Примечание:
 Схема управления системой АВР на основе моторных приводов автоматических выключателей и программируемого логического контроллера (ПЛК)

Инд. № подл. Подп. и дата

Ред.	Листов	№ докум.	Подп.	Дата	Лист
					8

формат	Зона	Поз.	Обозначение	Наименование	Кол	Примечание				
			A1	Микро ПЛК Rievetech PR-14 AC-R, 10 DI, 4 DO(R 10A), AC 110-240V	1					
			KL1...KL3	PCB реле силовое, 2 перекл. конт, 8A, 230V AC, 5mm	3					
			KL1...KL3	RT гнездо с винтовыми зажимами на DIN-рейку, логическая схема 5мм для реле (RT2, RT3, RT4, XT)	3					
			KM1; KM2	Контактор CHINT модульный CHINT NCH8-20/22 20A 2НЗ+2НО AC220/230В 50Гц (R)	2					
			KV1; KV2	Реле напряжения РНПП-311М-УХЛ3.1	2					
			PW1; PW2	Счетчик Меркурий 234 ARTM-03 PBR, R, 5(10)A, 3x230/400В, 0,5S, 2xRS-485	2					
			PW1; PW2	Коробка испытательная переходная ИК	2					
			QF1; QF2	Автоматический выключатель Dr.Fergz в литом корпусе FPC-21-N-250-TM-D 160A 50kA с рег. термомаг. расцепителем	2					
			QF1; QF2	Моторный привод Dr.FERZ FPC-EMM 100/250 AC230V для FPC 100-250	2					
			QS1; QS2	Выключатель-разъединитель CHINT NH40-200/3, 3P, 200A, стандартная рукоятка управления	2					
			SF1; SF2	Автоматический выключатель модульный Dr. Fergz серии FMB 3P 6A 6kA хар-ка C	2					
			SF3; SF4	Автоматический выключатель модульный Dr.Fergz FMB-C 6kA 1P 6A х-ка C	2					
			SF5	Автоматический выключатель модульный Dr.Fergz FMB-C 6kA 1P 4A х-ка C	1					
			TA1...TA6	Трансформатор тока TTE-30-200/5A класс точности 0,5	6					
			TR1	Зажим на DIN-рейку пластиковый 1 винт	8					
			XT4; XT5	Клемма проходная, винтовой зажим, 2 точки подключения, 16 кв.мм, серая	8					
			HL1	Сигнальная лампа, 100-230VAC, 22мм, IP65, желтая	1					
			HL2; HL3	Сигнальная лампа, 100-230VAC, 22мм, IP65, белая	2					
			HL4; HL6; HL8	Сигнальная лампа, 100-230VAC, 22мм, IP65, красная	3					
			HL5; HL7	Сигнальная лампа, 100-230VAC, 22мм, IP65, зеленая	2					
			SA1	Переключатель, 1P, 20A, тип 1-0-2, 1NO на 1_0_2, на дверь, фронт IP65	1					
			SB1; SB3	Кнопка SP, зеленая, без фиксации, плоская, 1NO, 4A 230V AC15, 22mm, IP65 EMAS	2					
			SB2; SB4	Кнопка SP, красная, без фиксации, плоская, 1NC, 4A 230V AC15, 22mm, IP65 EMAS	2					
			BASE1	Цоколь для напольных шкафов 600x800x100мм серый	1					
			DIN1	Несущая шина (DIN), исполнение TS 35/15	1					
			ENCL1	Корпус напольный, ВШГ: 2000x800x600 мм, с одной дверью	1					
			INTRAIL1	Рейка внутр. для устройств	4					
			INTRAIL2	Шасси установочн. для устройств	2					
			ISL1	Изолятор SM25 (M6) силовой с болтом	12					
			Ред.	Листов	№ докум	Подп	Дата			
			Разраб							
			Пров							
			Т.контр							
			Рук							
			Н.контр							
			Утв							
						Лист	Лист	Листов		
							9	10		
										

