

Общество с ограниченной ответственностью "ПИРИС"
(ООО "ПИРИС" ИНН:9703180145)

PIRIS

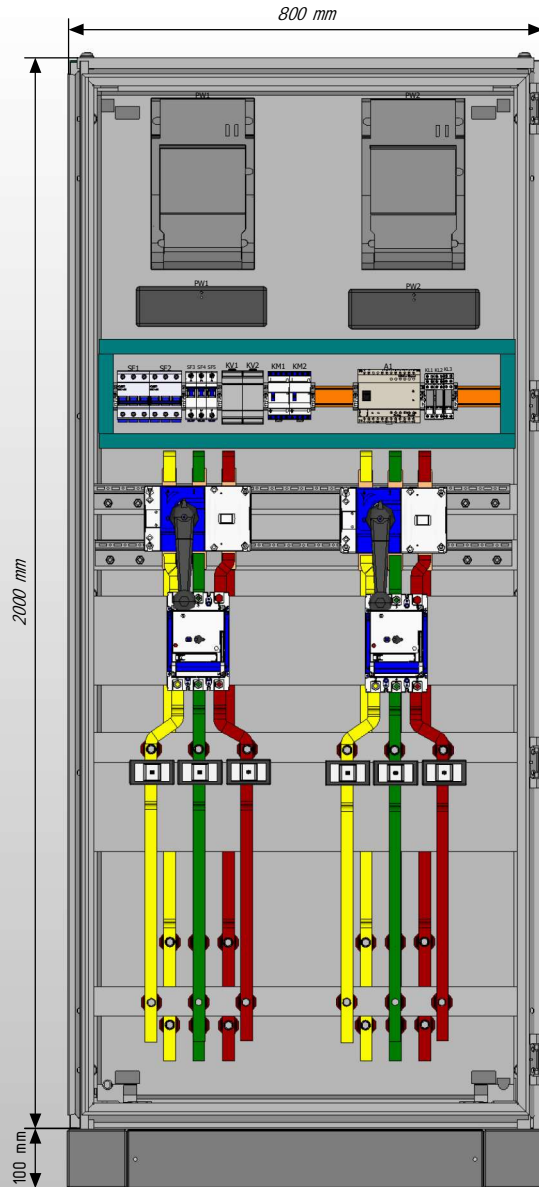
Конструкторская документация

Вводно-распределительное устройство
200 А, с системой АВР-А и приборами
учета

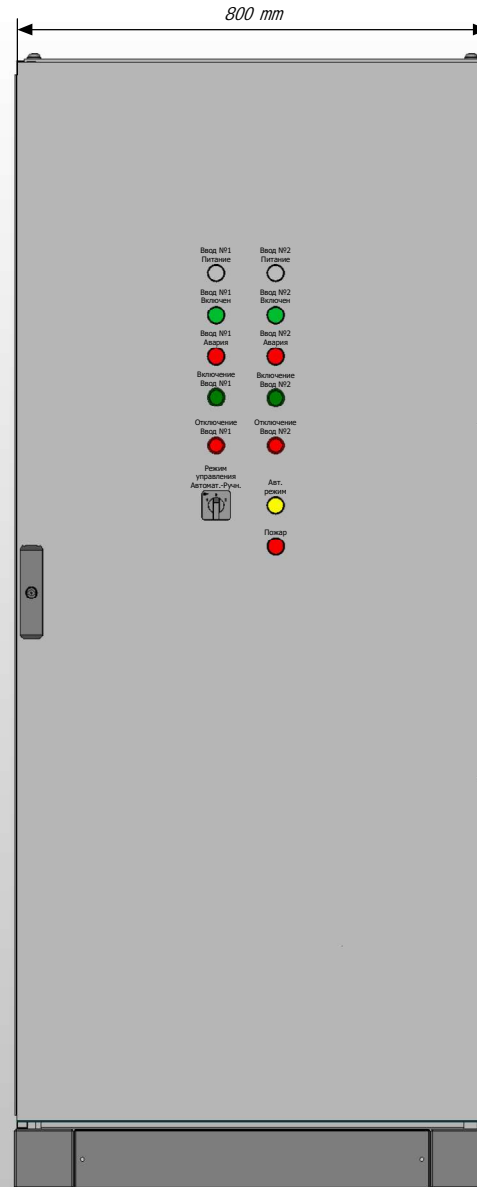
ВРУ-PRS-ABP-A-2-00-200-CHINT

www.piris.ru

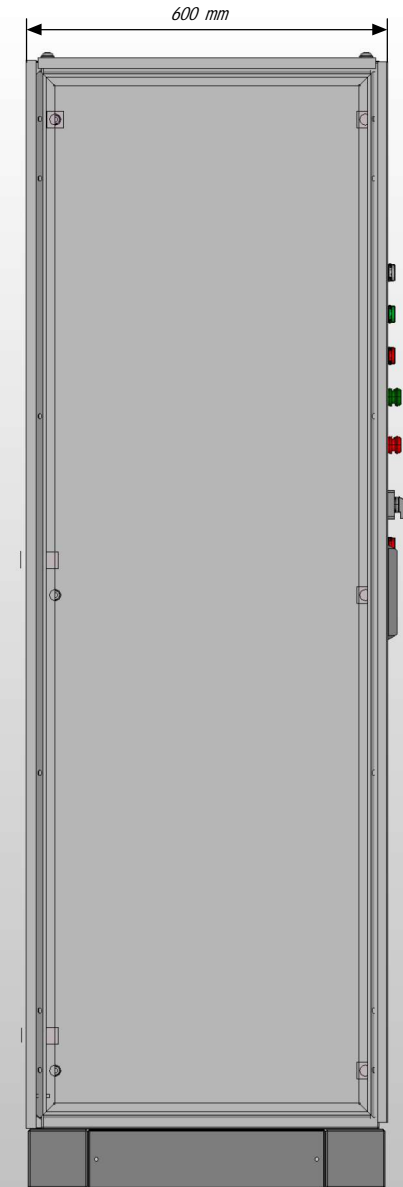
Вид с дверью



Вид без двери



Вид сбоку (слева)



Примечание:

1. Степень защиты шкафа IP31.
2. Цвет RAL7035.
3. Предусмотрен ввод и вывод кабеля снизу.
4. Токоведущие части и силовые автоматические выключатели защитить поликарбонатом.

Подп. и дата

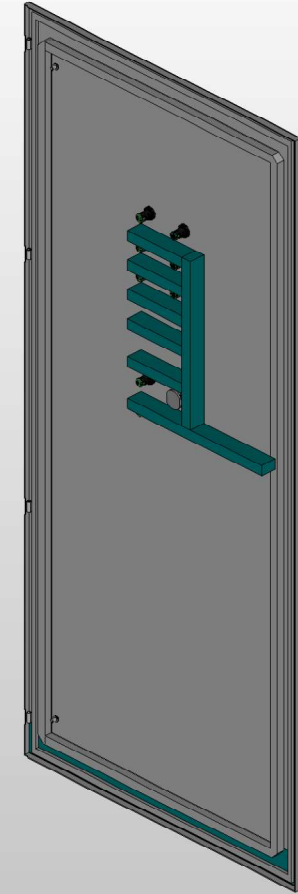
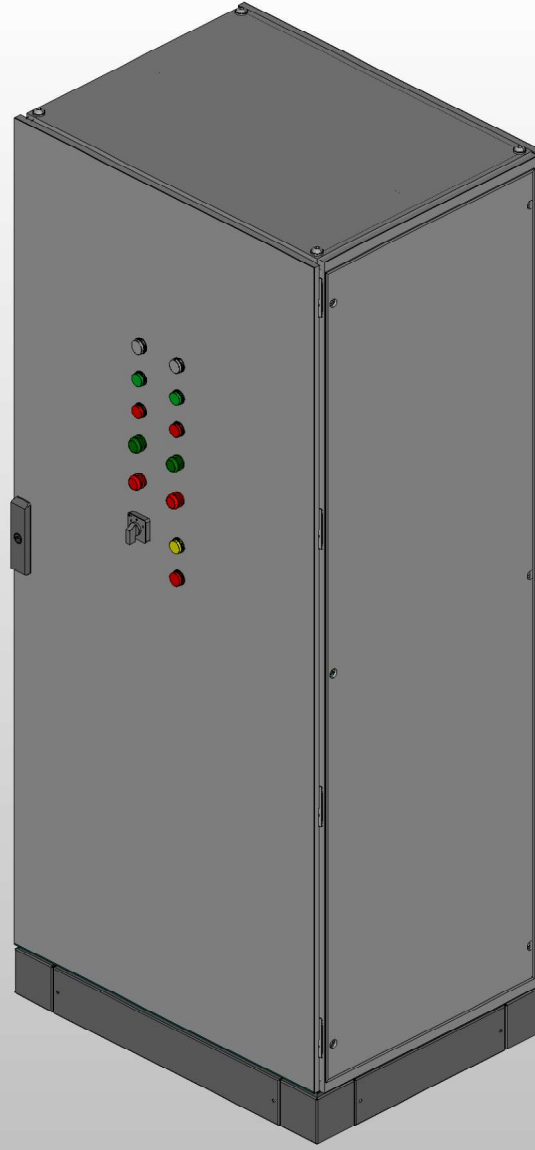
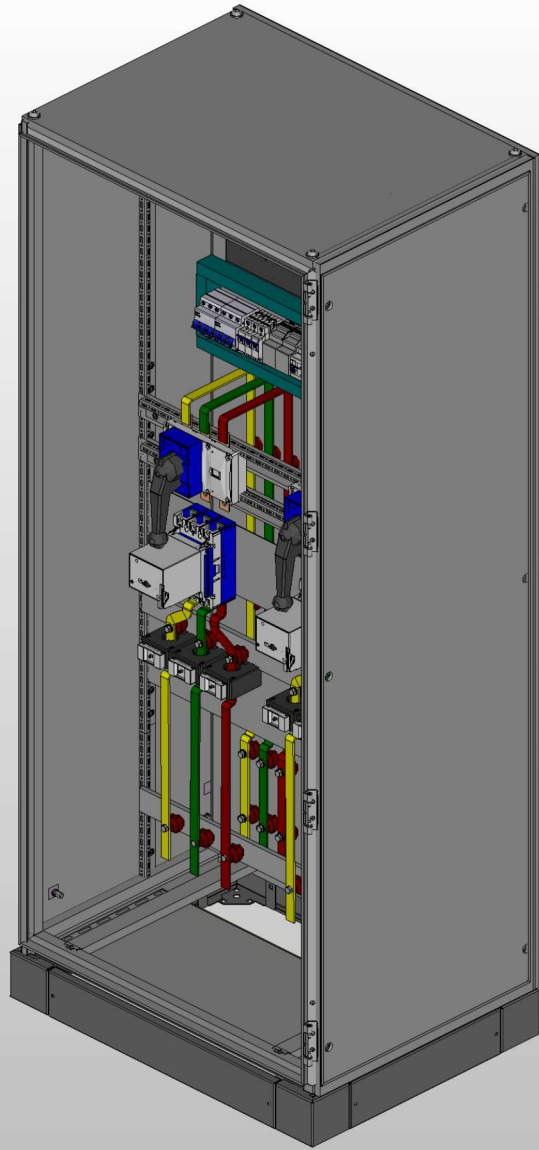
Инв. № подл.

						Лист
Ред.	Листов	№ докум.	Подп.	Дата		3

Вид с дверью

Вид без двери

Дверь (внутренняя сторона)



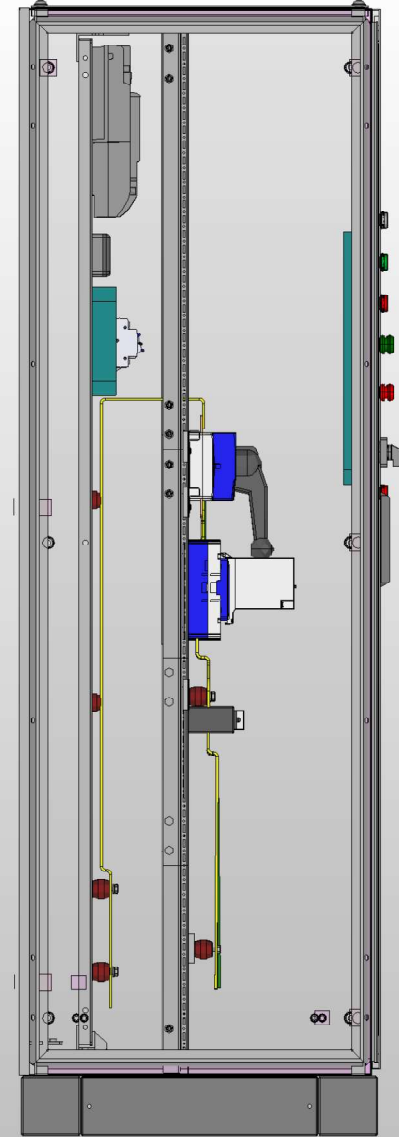
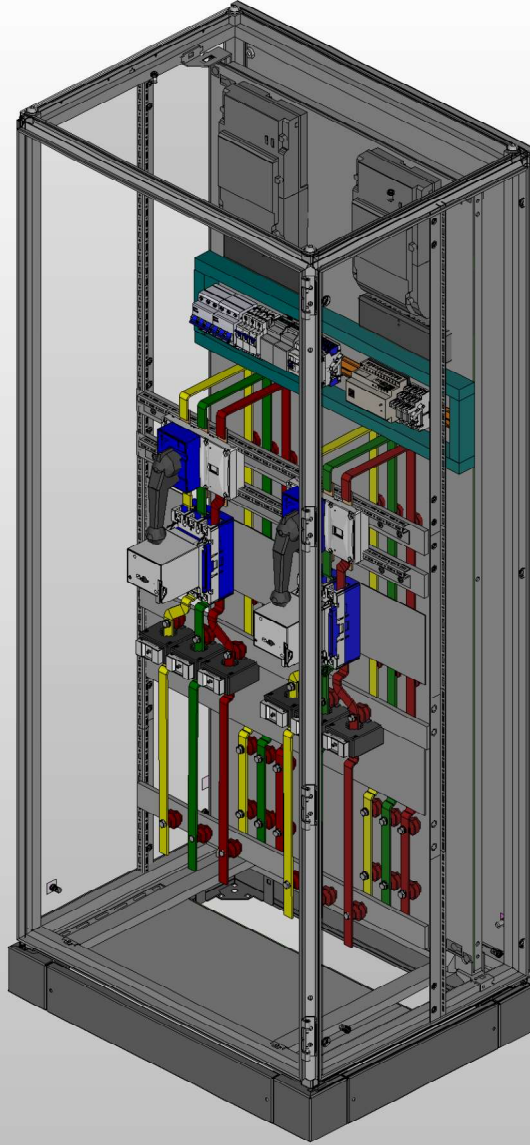
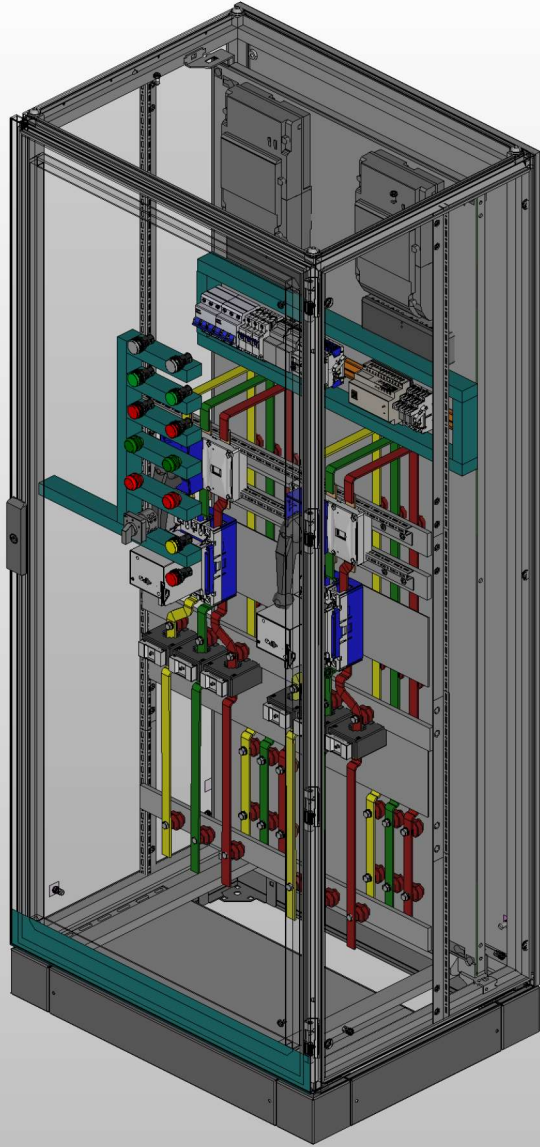
Инд. № подл.	
Подп. и дата	

Ред.	Листов	№ докум.	Подп.	Дата	Лист
					4

Вид с дверью

Вид без двери

Вид сбоку (слева)

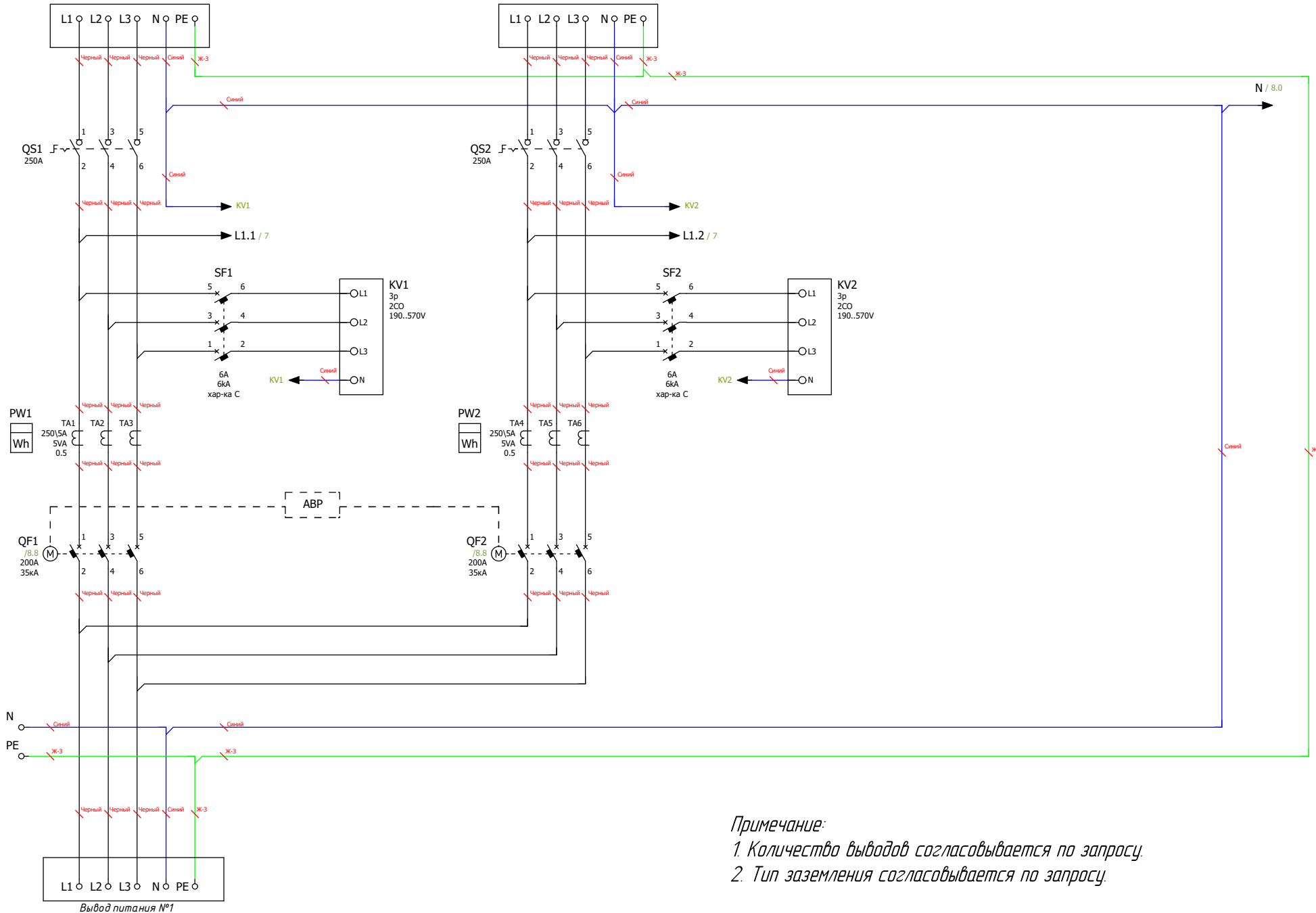


Инв. № подл.	
Подп. и дата	

Ред.	Листов	№ докум.	Подп.	Дата

Ввод питания №1

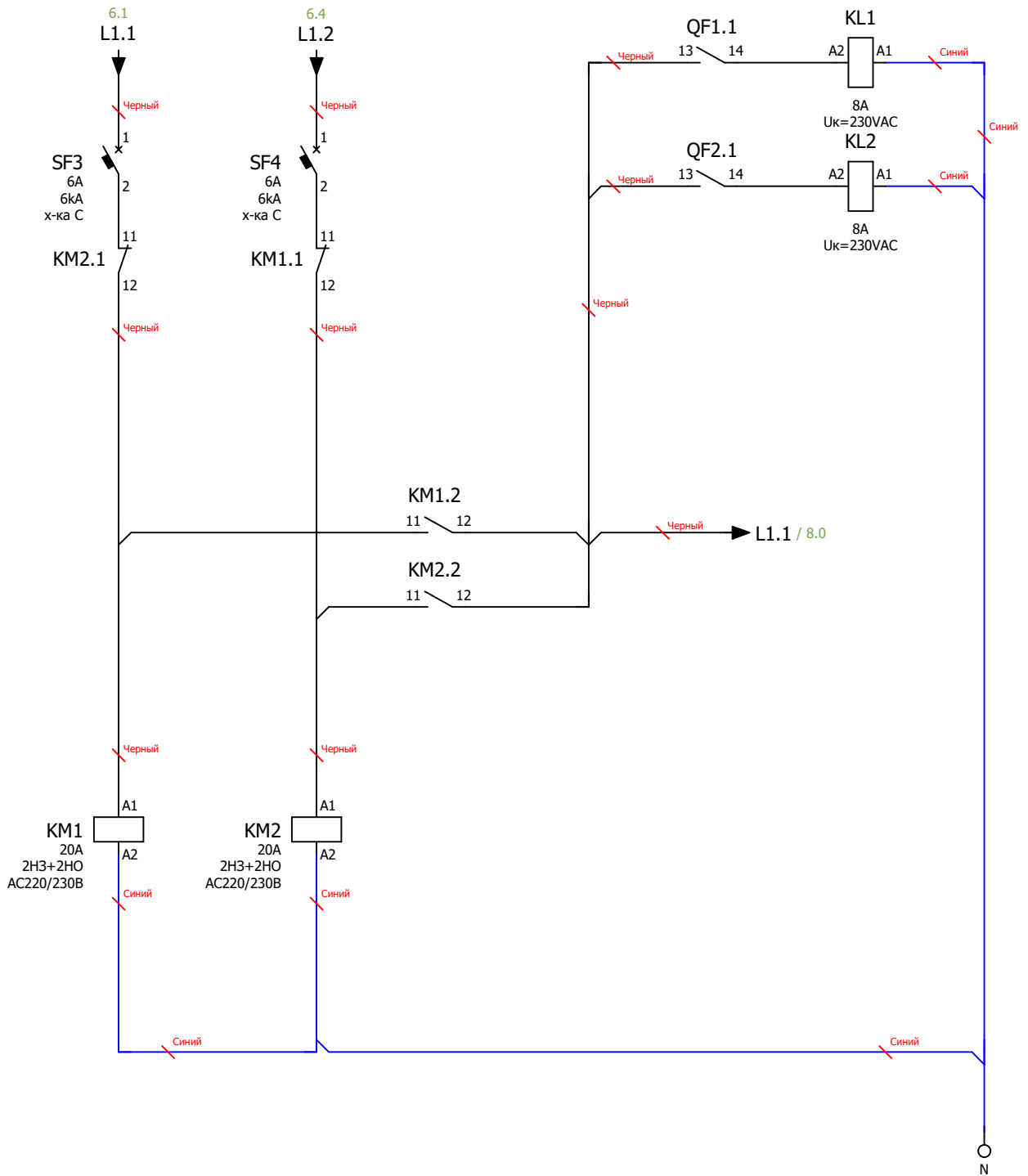
Ввод питания №2



Примечание:
 1. Количество выводов согласовывается по запросу.
 2. Тип заземления согласовывается по запросу.

Инд. № подл.	
Подп. и дата	

Ред.	Листов	№ докум.	Подп.	Дата	Лист
					6

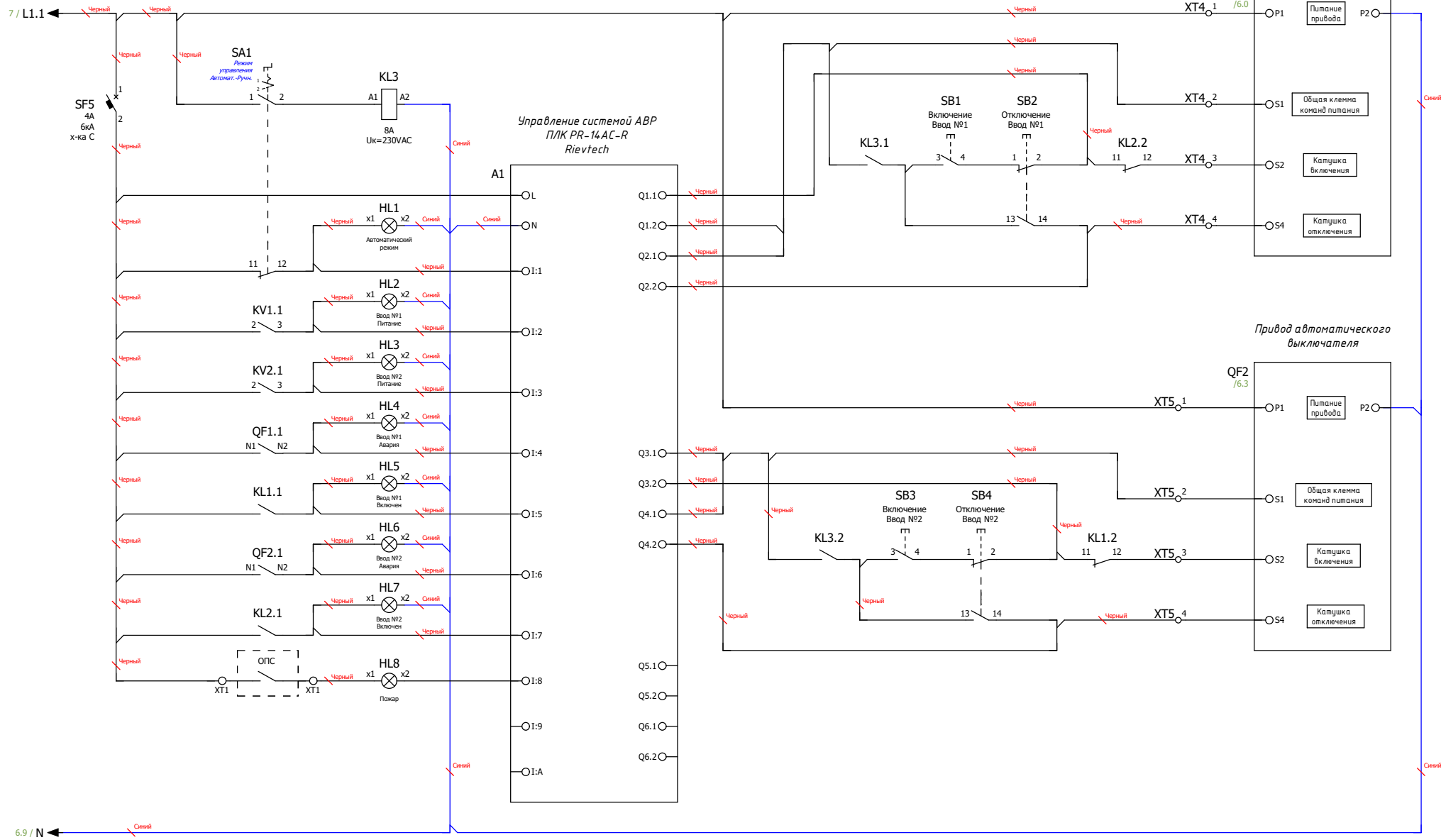


Примечание:

Схема мини-АВР питания цепей управления блока АВР.

Размножение контактов состояния вводных автоматических выключателей.

Инв. № подл.	Подп. и дата				
Ред.	Листов	№ докум	Подп	Дата	



Примечание:
 Схема управления системой АВР на основе моторных приводов автоматических выключателей и программируемого логического контроллера (ПЛК)

Подп. и дата
 Инв. № подл.

Ред.	Листов	№ докум.	Подп.	Дата	Лист
					8

формат	Зона	Поз.	Обозначение	Наименование	Кол	Примечание
			A1	Микро ПЛК Rievetech PR-14 AC-R, 10 DI, 4 DO(R 10A), AC 110-240V	1	
			KL1...KL3	PCB реле силовое, 2 перекл. конт, 8A, 230V AC, 5mm	3	
			KL1...KL3	RT гнездо с винтовыми зажимами на DIN-рейку, логическая схема 5мм для реле (RT2, RT3, RT4, XT)	3	
			KM1; KM2	Контактор CHINT модульный CHINT NCH8-20/22 20A 2НЗ+2НО AC220/230В 50Гц (R)	2	
			KV1; KV2	Реле напряжения РНПП-311М-УХЛ3.1	2	
			PW1; PW2	Счетчик Меркурий 234 ARTM-03 PBR, R, 5(10)A, 3x230/400В, 0,5S, 2xRS-485	2	
			PW1; PW2	Коробка испытательная переходная ИК	2	
			QF1; QF2	Автоматический выключатель в литом корпусе CHINT NXM-250S/3P 200A 35кА	2	
			QF1; QF2	Моторный привод MD-M2 A1 S CHINT для NXM-160(S) DC220V/AC230V	2	
			QS1; QS2	Выключатель-разъединитель CHINT NH40-250/3, 3P, 250A, стандартная рукоятка управления	2	
			SF1; SF2	Автоматический выключатель модульный CHINT NXB-63 3P 6A 6кА х-ка С	2	
			SF3; SF4	Автоматический выключатель модульный CHINT NXB-63 1P 6A 6кА х-ка С	2	
			SF5	Автоматический выключатель модульный CHINT NXB-63 1P 4A 6кА х-ка С	1	
			TA1...TA6	Трансформатор тока TTE-30-250/5A класс точности 0,5	6	
			TR1	Зажим на DIN-рейку пластиковый 1 винт	8	
			XT4; XT5	Клемма проходная, винтовой зажим, 2 точки подключения, 16 кв.мм, серая	8	
Подп. и дата			HL1	Сигнальная лампа, 100-230VAC, 22мм, IP65, желтая	1	
			HL2; HL3	Сигнальная лампа, 100-230VAC, 22мм, IP65, белая	2	
			HL4; HL6; HL8	Сигнальная лампа, 100-230VAC, 22мм, IP65, красная	3	
			HL5; HL7	Сигнальная лампа, 100-230VAC, 22мм, IP65, зеленая	2	
Инв. № дубл			SA1	Переключатель, 1P, 20A, тип 1-0-2, 1NO на 1_0_2, на дверь, фронт IP65	1	
			SB1; SB3	Кнопка СР, зеленая, без фиксации, плоская, 1NO, 4A 230V AC15, 22мм, IP65 EMAS	2	
			SB2; SB4	Кнопка СР, красная, без фиксации, плоская, 1NC, 4A 230V AC15, 22мм, IP65 EMAS	2	
Взам. инв. №			BASE1	Цоколь для напольных шкафов 600x800x100мм серый	1	
			DIN1	Несущая шина (DIN), исполнение TS 35/15	1	
			ENCL1	Корпус напольный, ВШГ: 2000x800x600 мм, с одной дверью	1	
			INTRAIL1	Рейка внутр. для устройств	4	
Подп. и дата			INTRAIL2	Шасси установочн. для устройств	2	
			ISL1	Изолятор SM25 (M6) силовой с болтом	9	
Инв. № подл	Ред.	Листов	№ докум	Подп	Дата	
	Разраб					
	Пров					Лист 9 Листов 10
	Т.контр					
	Рук					
Н.контр						
Утв						



