

Общество с ограниченной ответственностью "ПИРИС"
(ООО "ПИРИС" ИНН:9703180145)

PIRIS

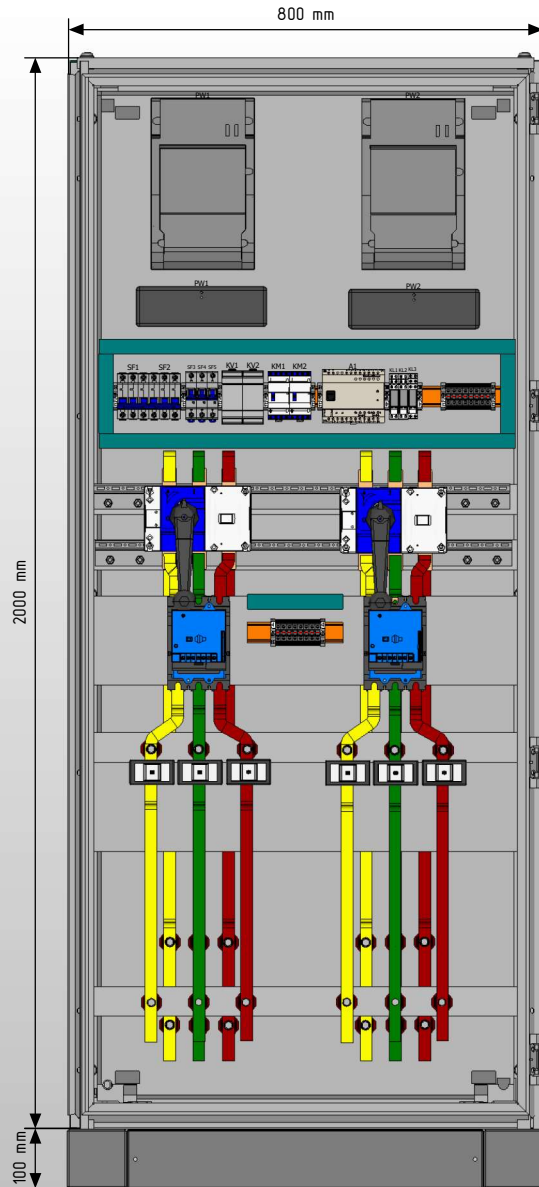
Конструкторская документация

Вводно-распределительное устройство
200 А, с системой АВР-А и приборами
учета

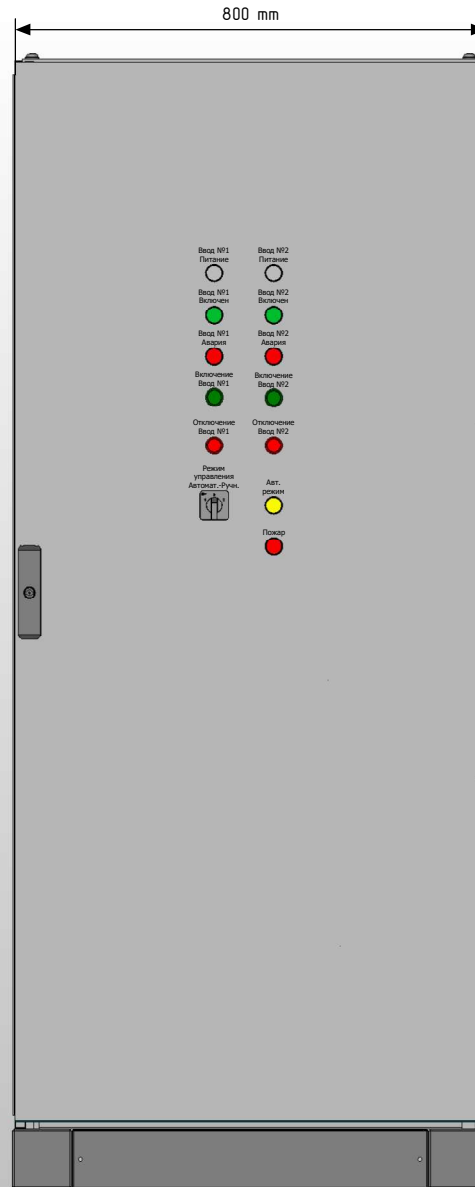
ВРУ-PRS-ABP-A-2-00-200-FERZ

www.piris.ru

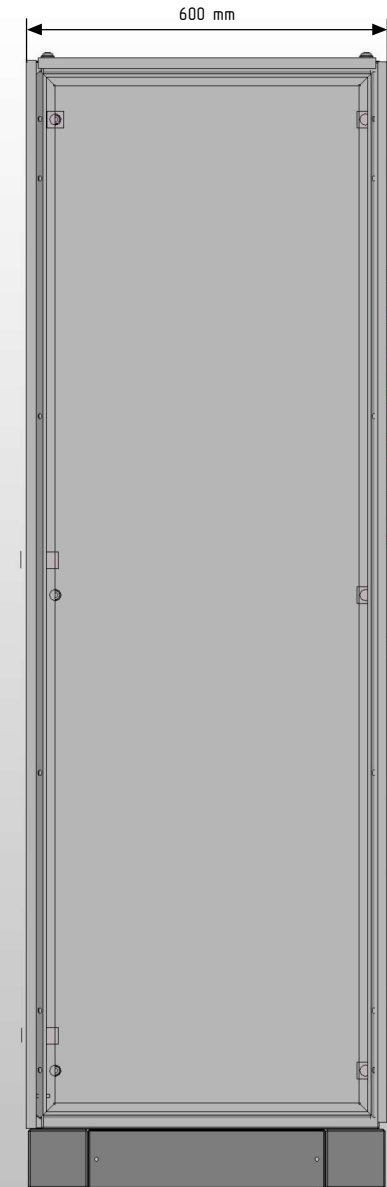
Вид с дверью



Вид без двери



Вид сбоку (слева)



Примечание:

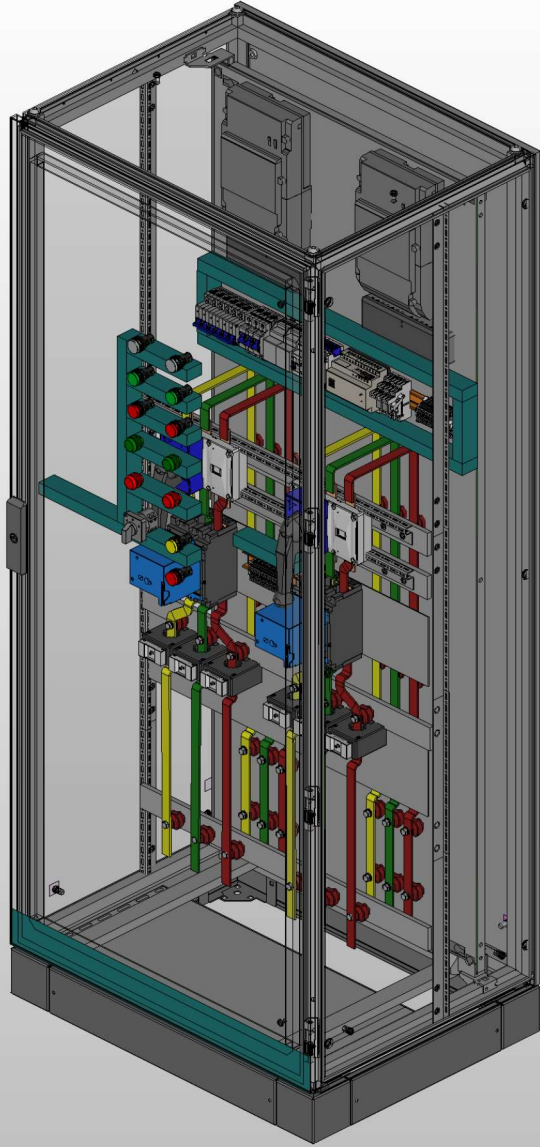
1. Степень защиты шкафа IP31.
2. Цвет RAL7035.
3. Предусмотрен ввод и вывод кабеля снизу.
4. Токоведущие части и силовые автоматические выключатели защитить поликарбонатом.

Подп. и дата

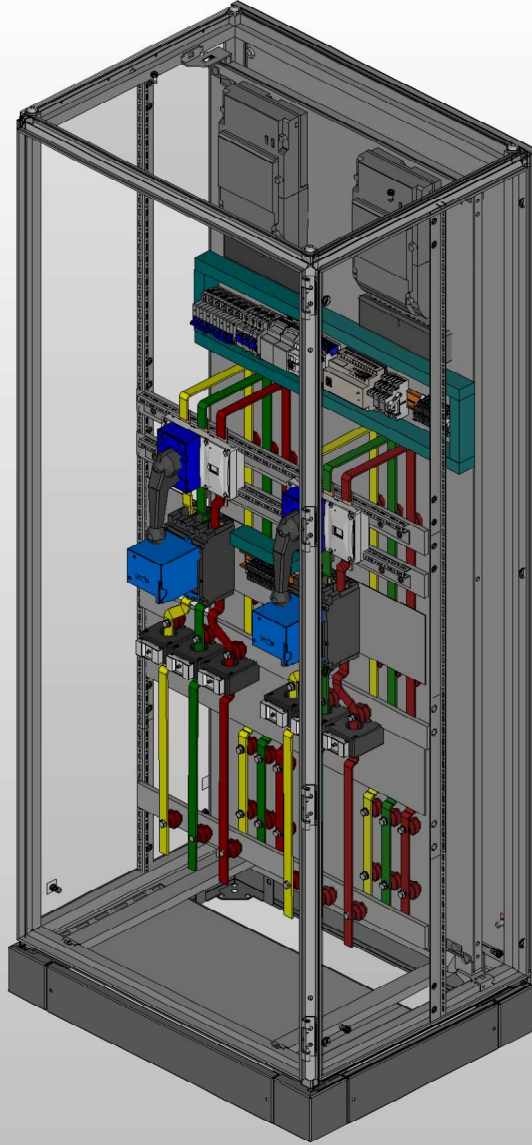
Инд. № подл.

						Лист
Ред.	Листов	№ докум.	Подп.	Дата		3

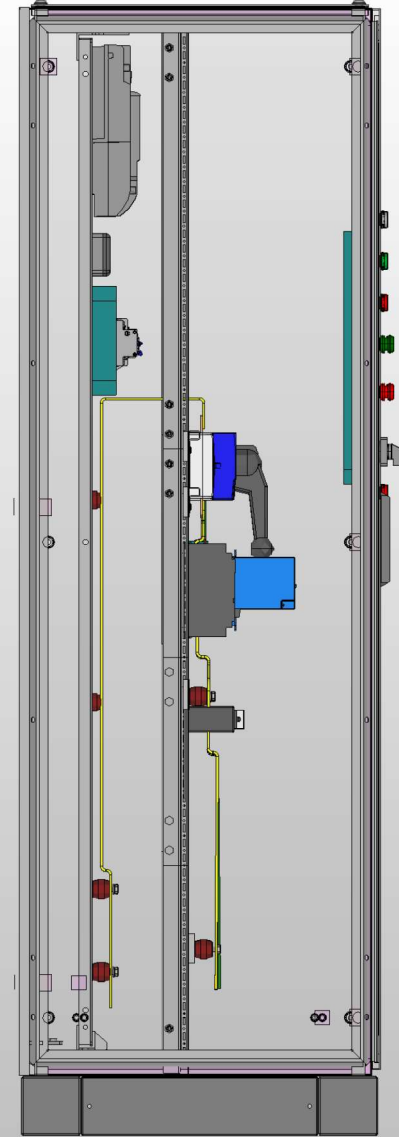
Вид с дверью



Вид без двери



Вид сбоку (слева)

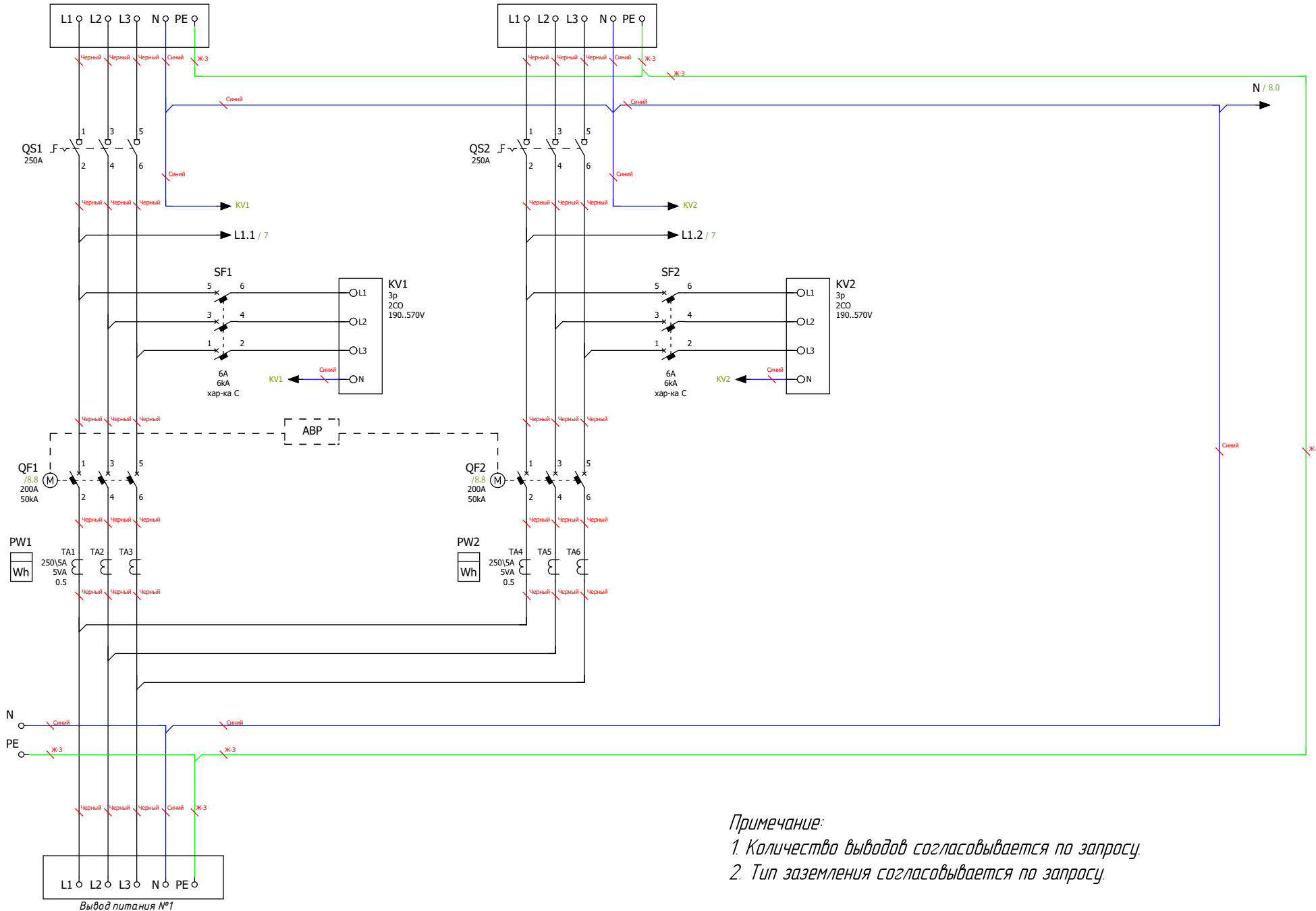


Инв. № подл.	
Подп. и дата	

Ред.	Листов	№ докум.	Подп.	Дата

Ввод питания №1

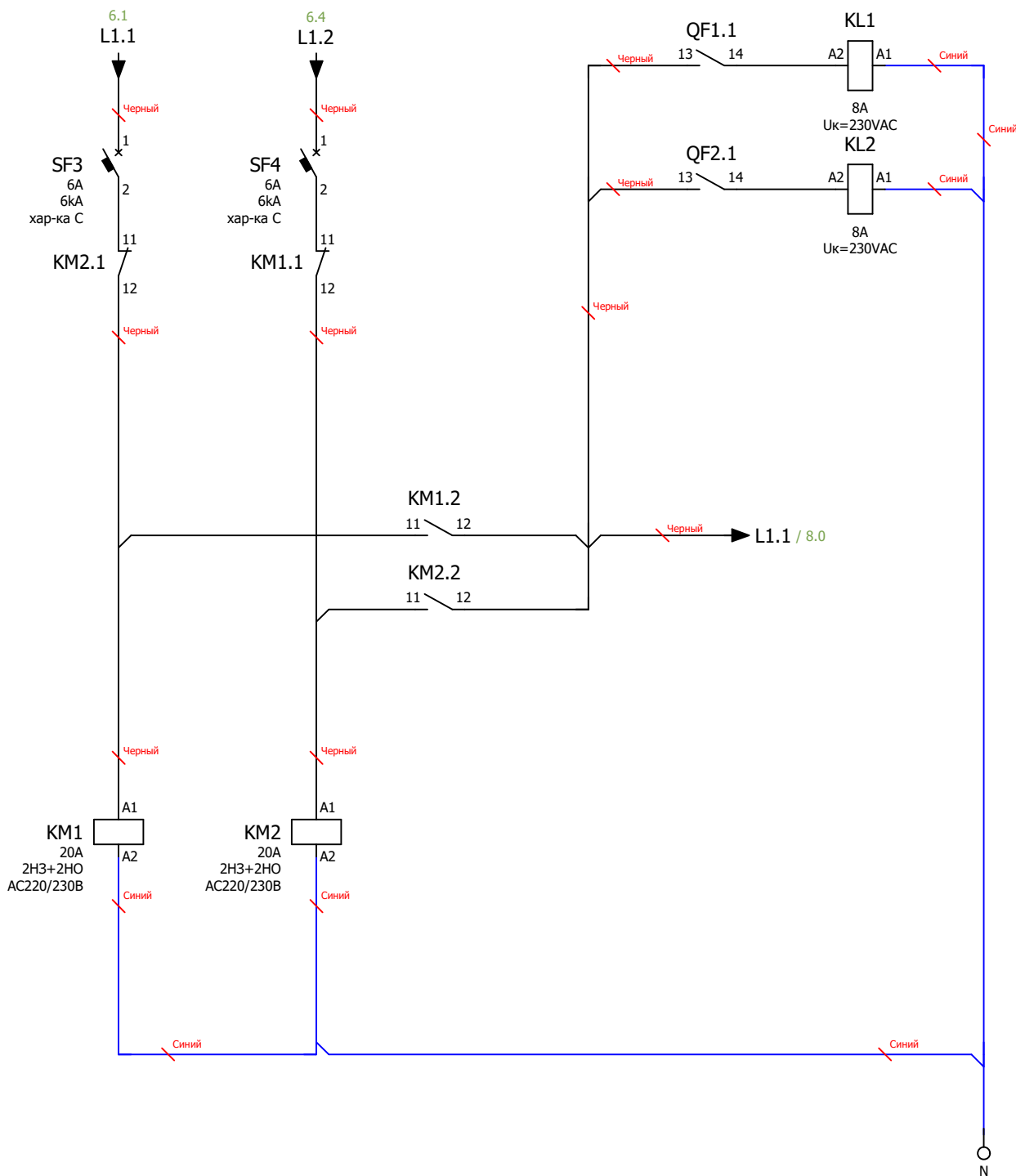
Ввод питания №2



Примечание:
 1. Количество выводов согласовывается по запросу.
 2. Тип заземления согласовывается по запросу.

Инд. № подл. Подл. и дата

Ред.	Листов	№ докум.	Подл.	Дата	Лист
					6

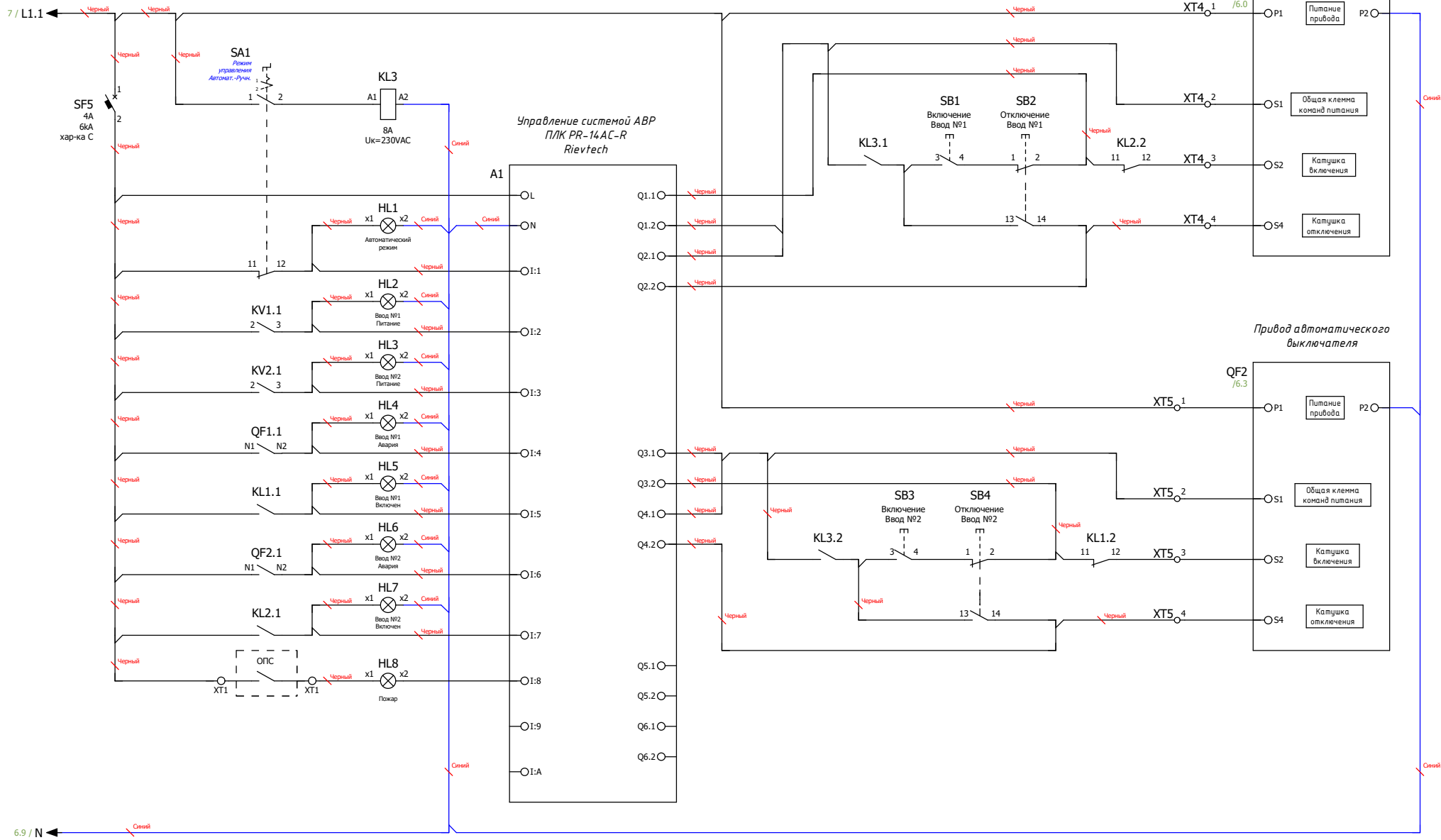


Примечание:

Схема мини-АВР питания цепей управления блока АВР.

Размножение контактов состояния вводных автоматических выключателей.

Инв. № подл.	Подп.	Дата
	Ред.	Листов
№ докум		Подп.
		Дата



Примечание:
 Схема управления системой АВР на основе моторных приводов автоматических выключателей и программируемого логического контроллера (ПЛК)

Подп. и дата
 Инв. № подл.

Ред.	Листов	№ докум.	Подп.	Дата	Лист
					8

