

Общество с ограниченной ответственностью "ПИРИС"
(ООО "ПИРИС" ИНН:9703180145)

PIRIS

Конструкторская документация

Вводно-распределительное устройство
225 А, с системой АВР-А и приборами
учета

ВРУ-PRS-ABP-A-2-00-225-CHINT

www.piris.ru

Содержание

Лист	Название
1	Титульный лист
2	Содержание
3	ГЧ. Габаритный чертеж
4	ЭМСЕ. Электронная модель сборочной единицы 1
5	ЭМСЕ. Электронная модель сборочной единицы 2
6	ЭЭ. Схема силовая
7	ЭЭ. Схема мини-АВР питания цепей управления блока АВР
8	ЭЭ. Схема управления АВР и индикации
9	Групповая спецификация компонентов. Лист 1
10	Групповая спецификация компонентов. Лист 2

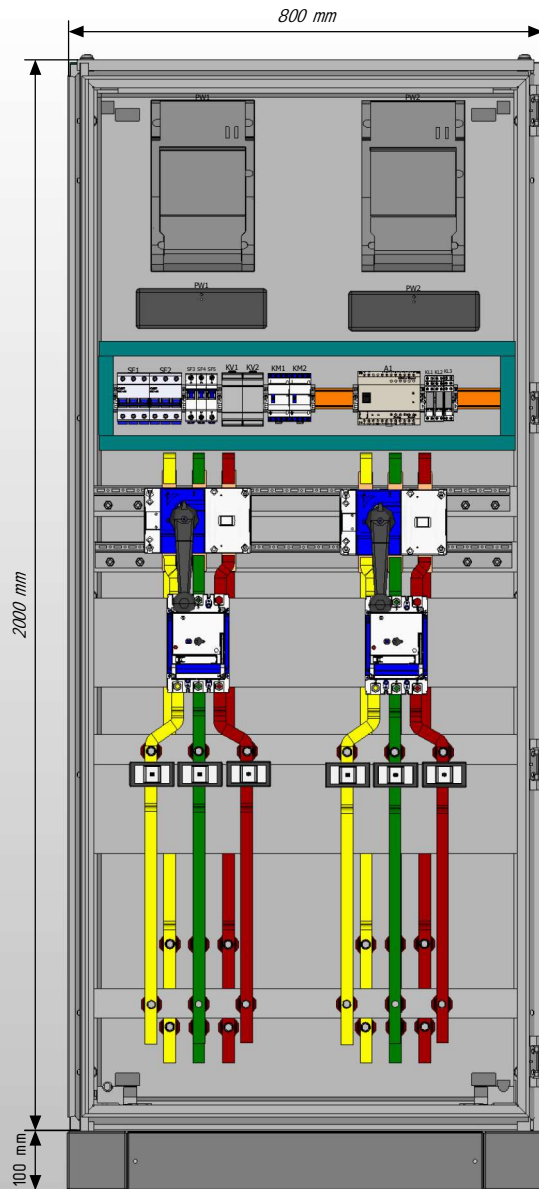
Подл. и дата	
Инв. № дубл	
Взам. инв. №	
Подл. и дата	
Инв. № подл	

Ред.	Листов	№ докум	Подп	Дата
Разраб				
Пров				
Т.контр				
Рук				
Н.контр				
Утв				

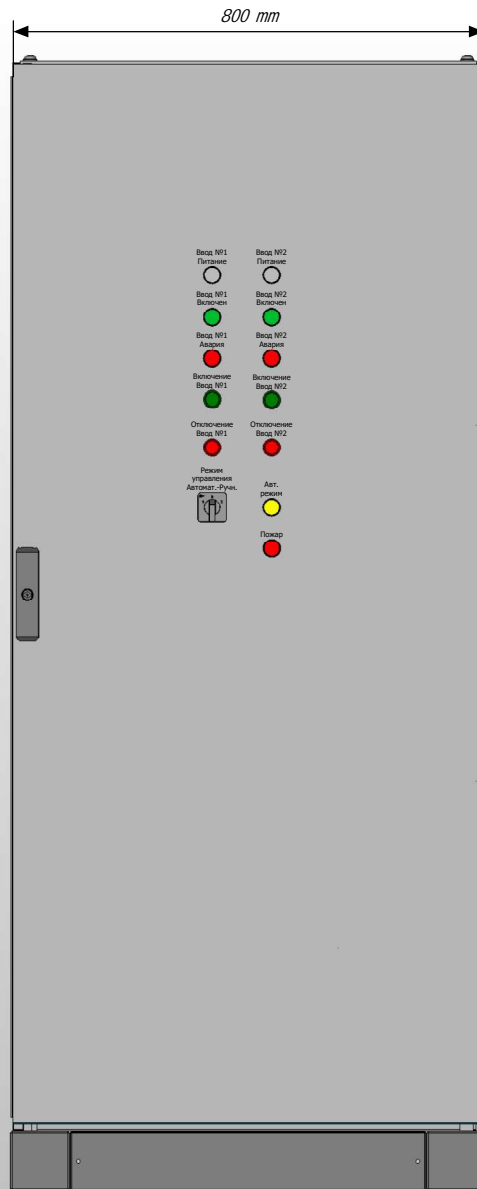
Лист	Лист	Листов
	2	10



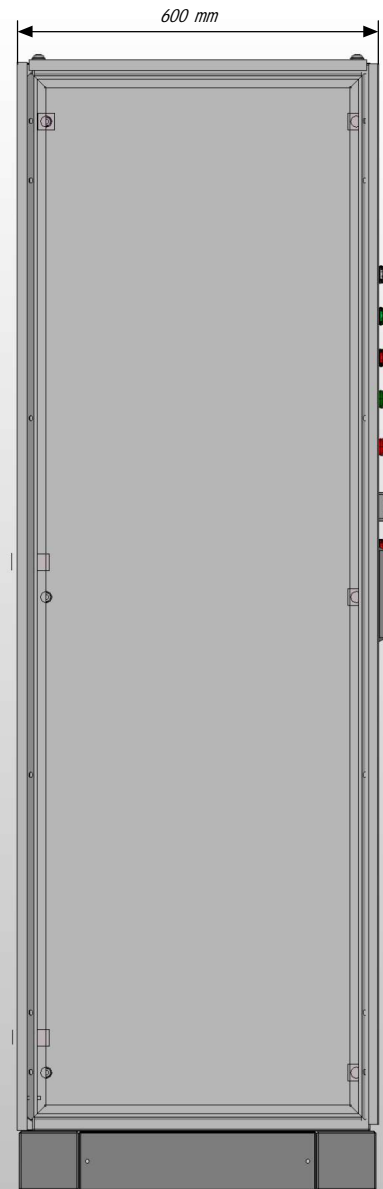
Вид с дверью



Вид без двери



Вид сбоку (слева)



Примечание:

1. Степень защиты шкафа IP31.
2. Цвет RAL7035.
3. Предусмотрен ввод и вывод кабеля снизу.
4. Токоведущие части и силовые автоматические выключатели защитить поликарбонатом.

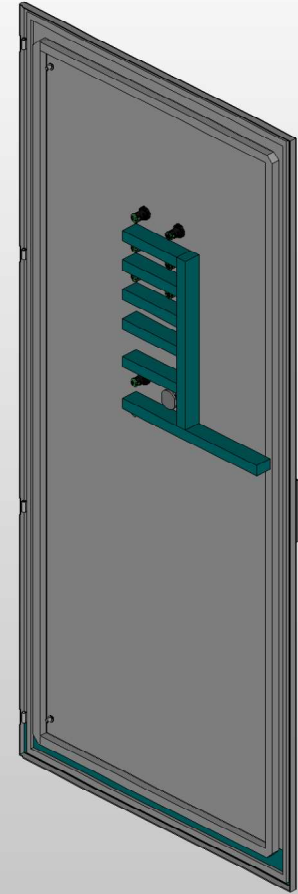
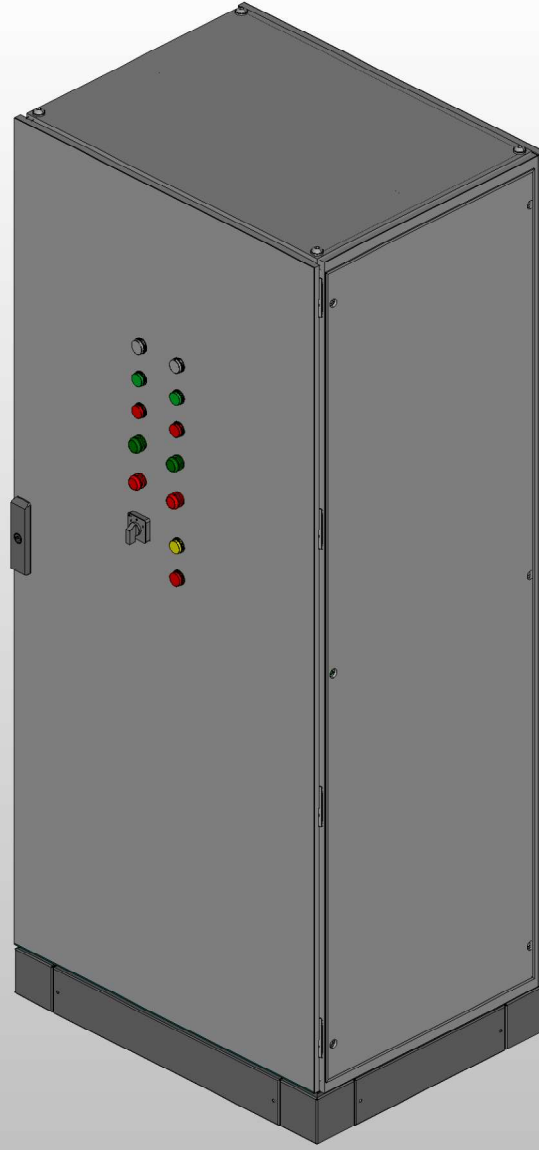
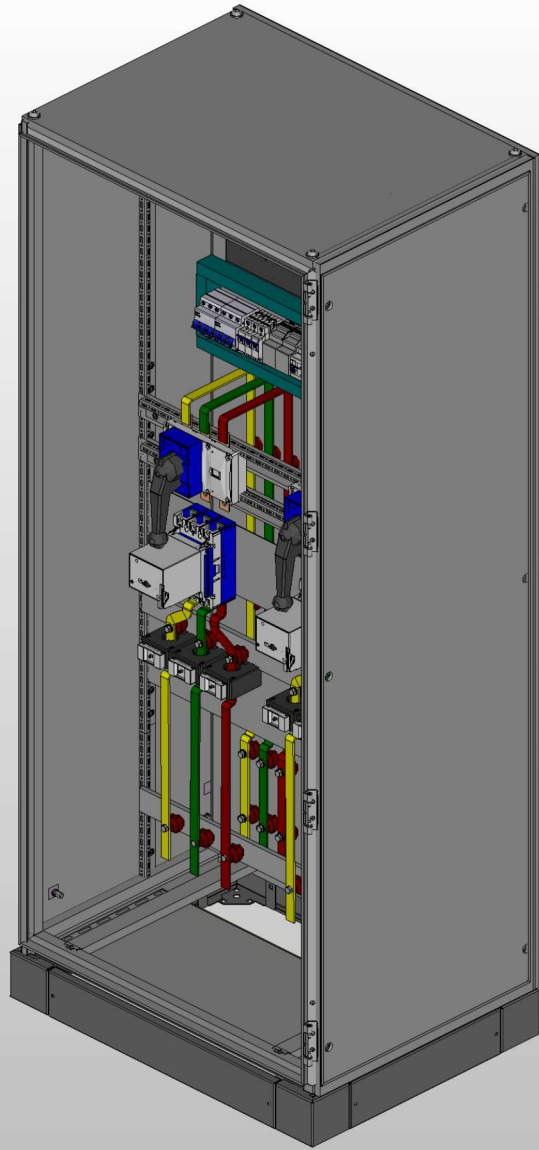
Инв. № подл.	Подп. и дата
--------------	--------------

Ред.	Листов	№ докум.	Подп.	Дата	Лист
					3

Вид с дверью

Вид без двери

Дверь (внутренняя сторона)



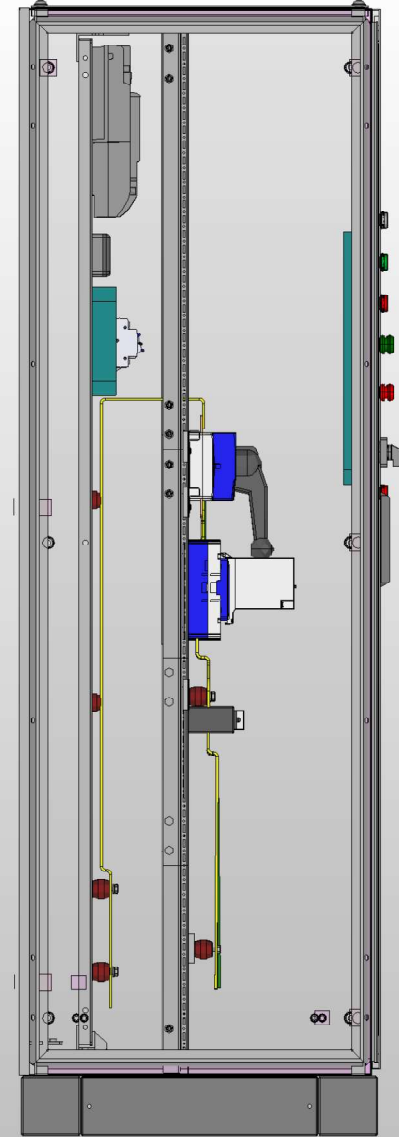
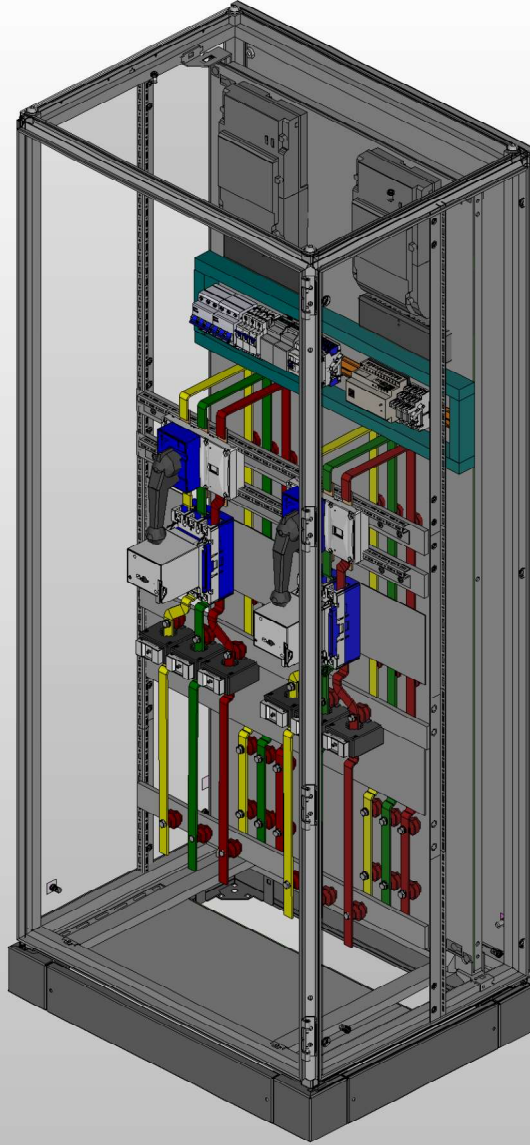
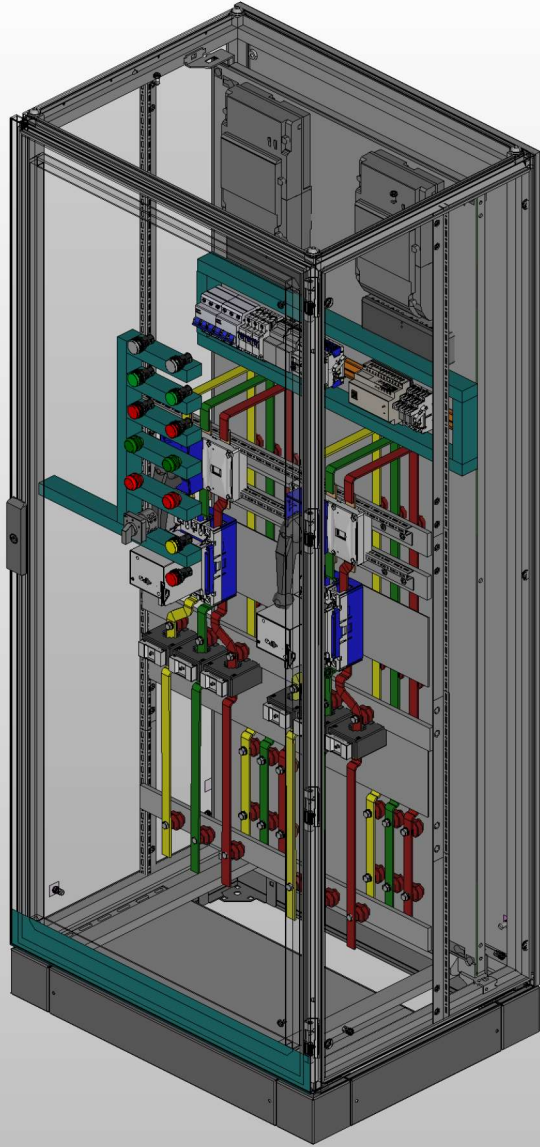
Инд. № подл.	
Подп. и дата	

Ред.	Листов	№ докум.	Подп.	Дата	Лист
					4

Вид с дверью

Вид без двери

Вид сбоку (слева)

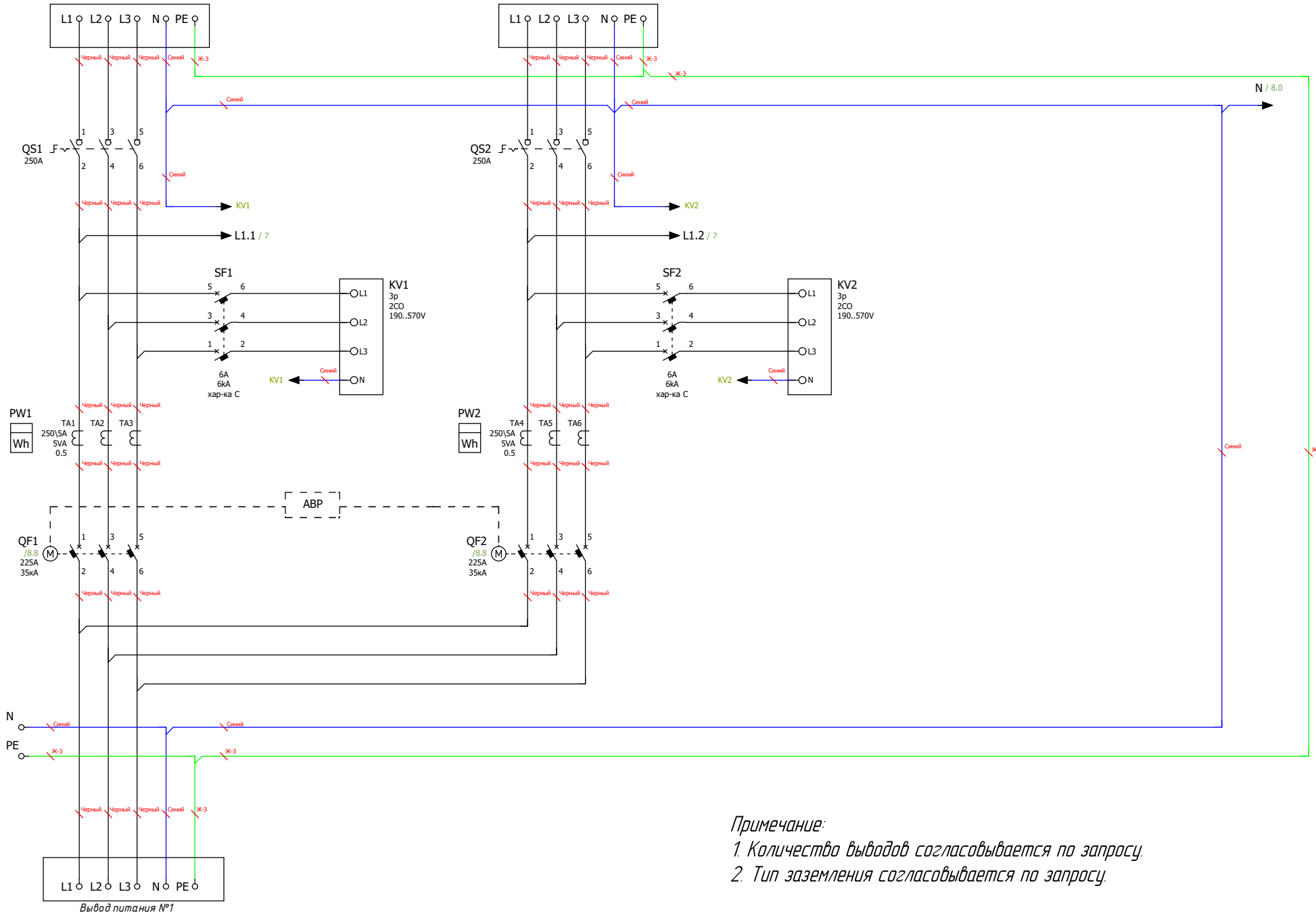


Инв. № подл.	
Подп. и дата	

Ред.	Листов	№ докум.	Подп.	Дата

Ввод питания №1

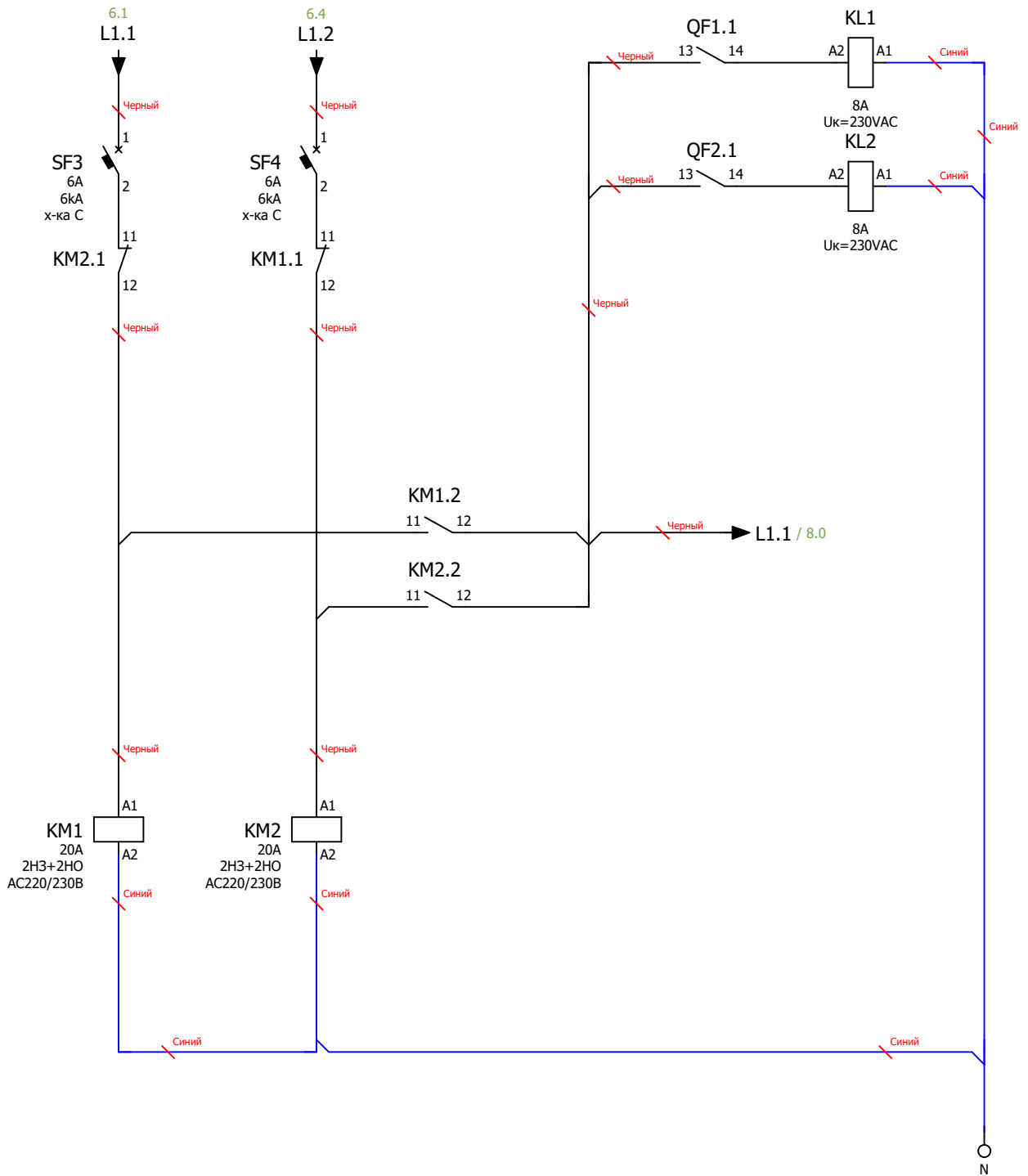
Ввод питания №2



Примечание:
 1. Количество выводов согласовывается по запросу.
 2. Тип заземления согласовывается по запросу.

Инд. № подл.	
Подп. и дата	

Ред.	Листов	№ докум.	Подп.	Дата	Лист
					6



Примечание:

Схема мини-АВР питания цепей управления блока АВР.

Размножение контактов состояния вводных автоматических выключателей.

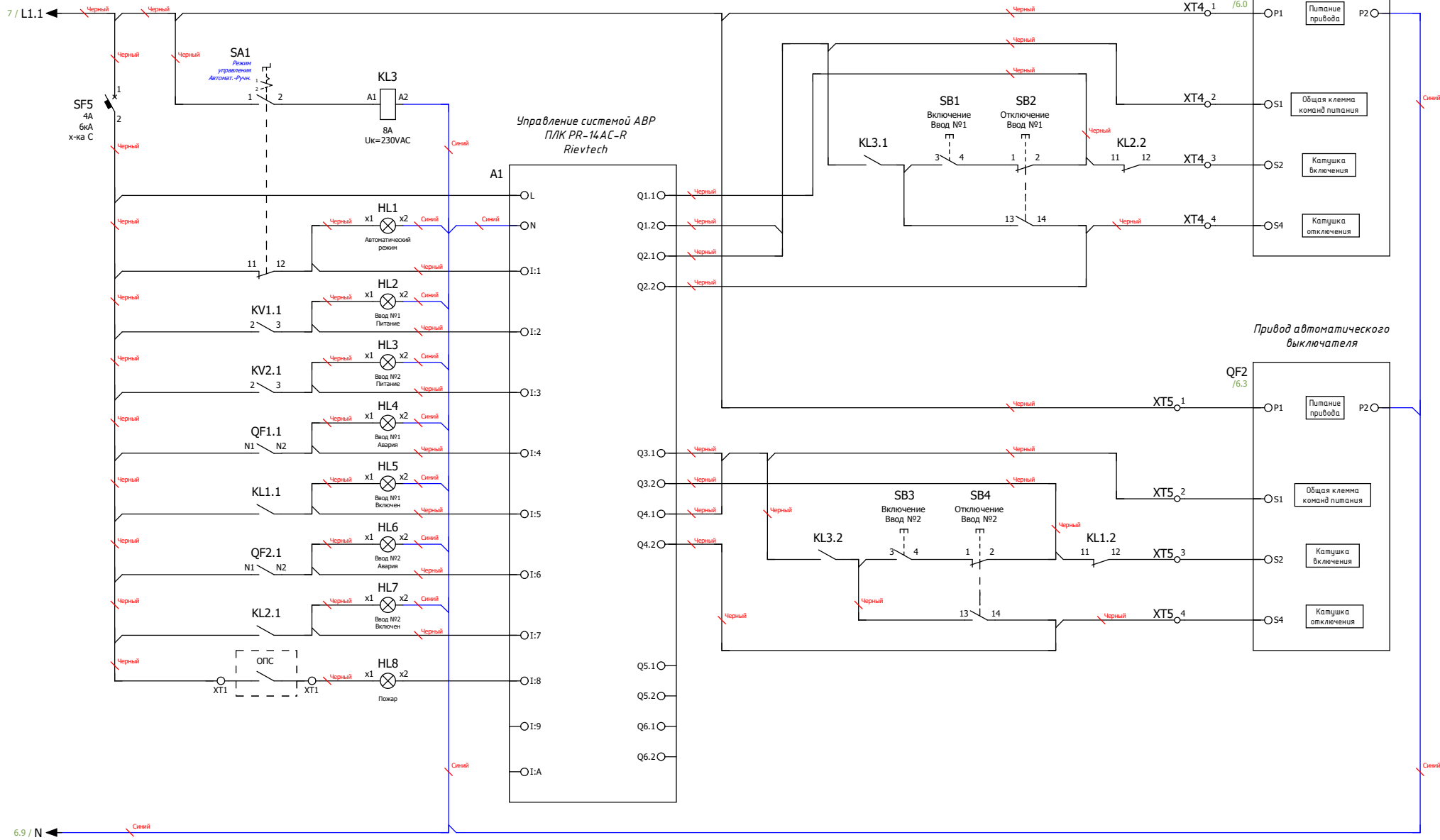
Подп. и дата

Инд. № подл.

Ред.	Листов	№ докум	Подп	Дата

Лист

7



Примечание:
 Схема управления системой АВР на основе моторных приводов автоматических выключателей и программируемого логического контроллера (ПЛК)

Подп. и дата
 Инв. № подл.

Ред.	Листов	№ докум.	Подп.	Дата	Лист
					8

