

Общество с ограниченной ответственностью "ПИРИС"
(ООО "ПИРИС" ИНН:9703180145)

PIRIS

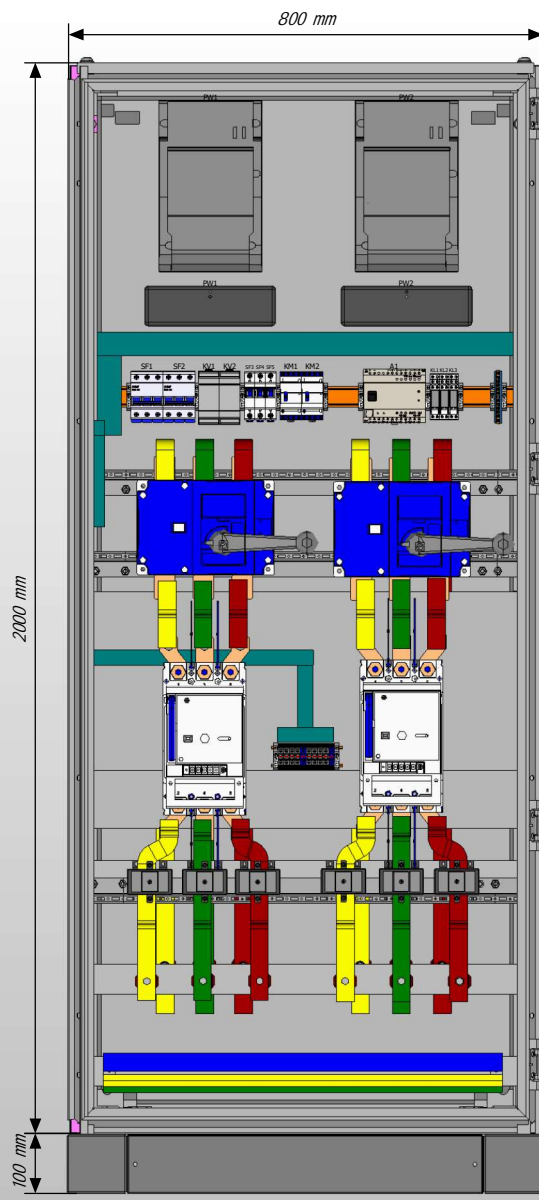
Конструкторская документация

Вводно-распределительное устройство
315 А, с системой АВР-А и приборами
учета

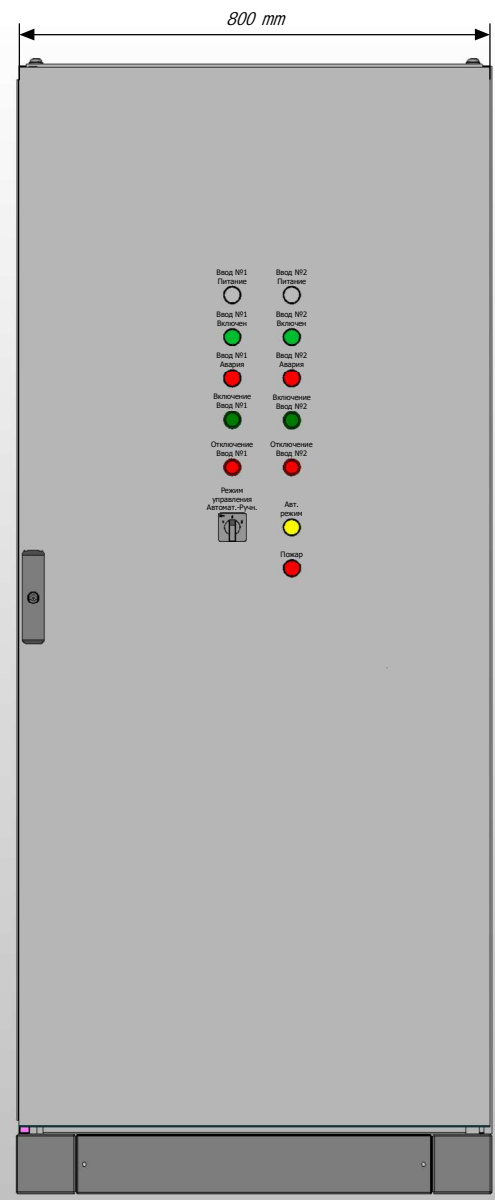
ВРУ-PRS-ABP-A-2-00-315-CHINT

www.piris.ru

Вид без двери спереди

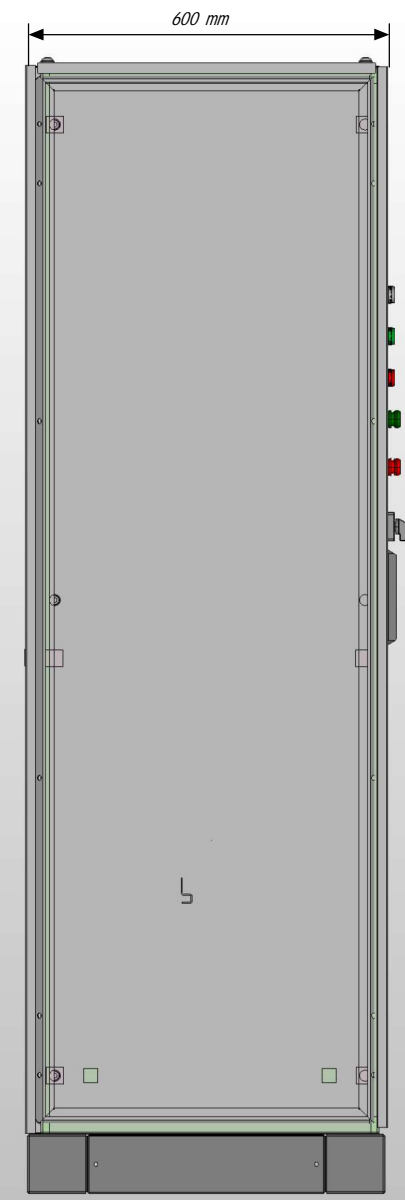


Вид с дверью спереди



- Ввод №1 Питание
- Ввод №1 Включен
- Ввод №1 Авария
- Включение Ввод №1
- Отключение Ввод №1
- Режим управления Автомат-Ручн.
- Ввод №2 Питание
- Ввод №2 Включен
- Ввод №2 Авария
- Включение Ввод №2
- Отключение Ввод №2
- Авт. режим
- Пожар

Вид сбоку (слева)



Примечание:

1. Степень защиты шкафа IP31.
2. Цвет RAL7035.
3. Предусмотрен ввод и вывод кабеля снизу.
4. Токоведущие части и силовые автоматические выключатели защитить поликарбонатом.

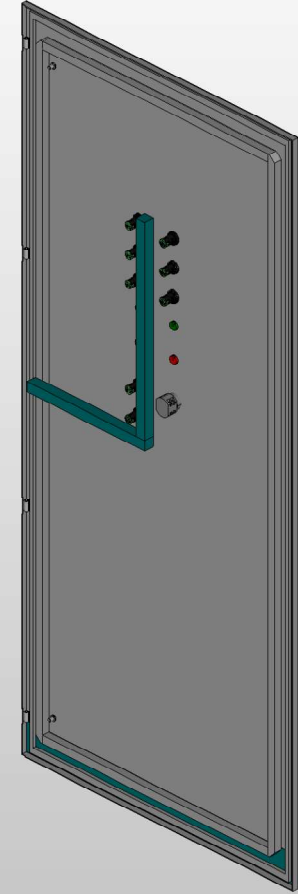
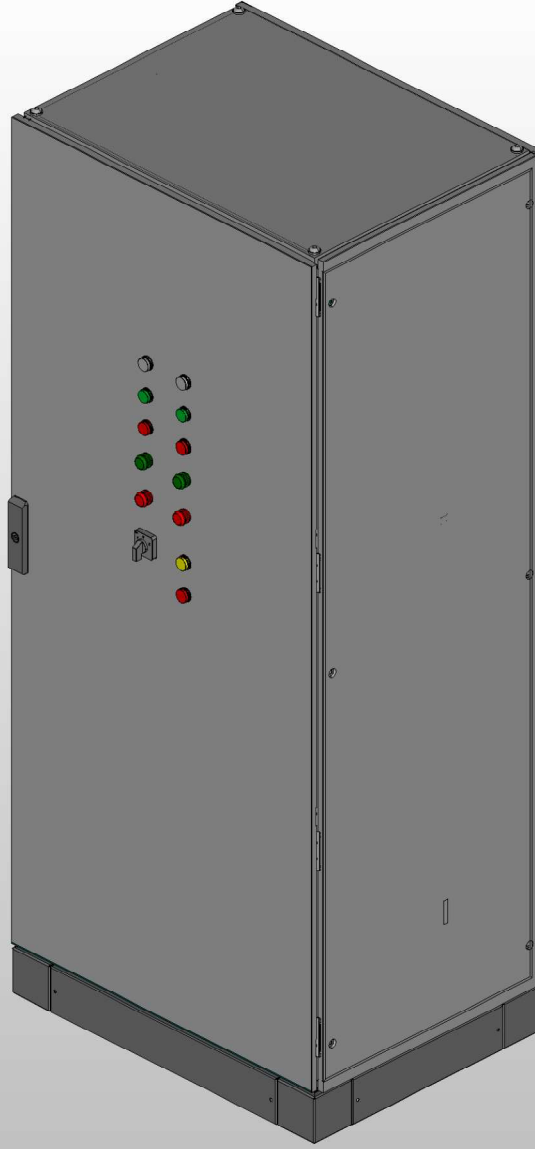
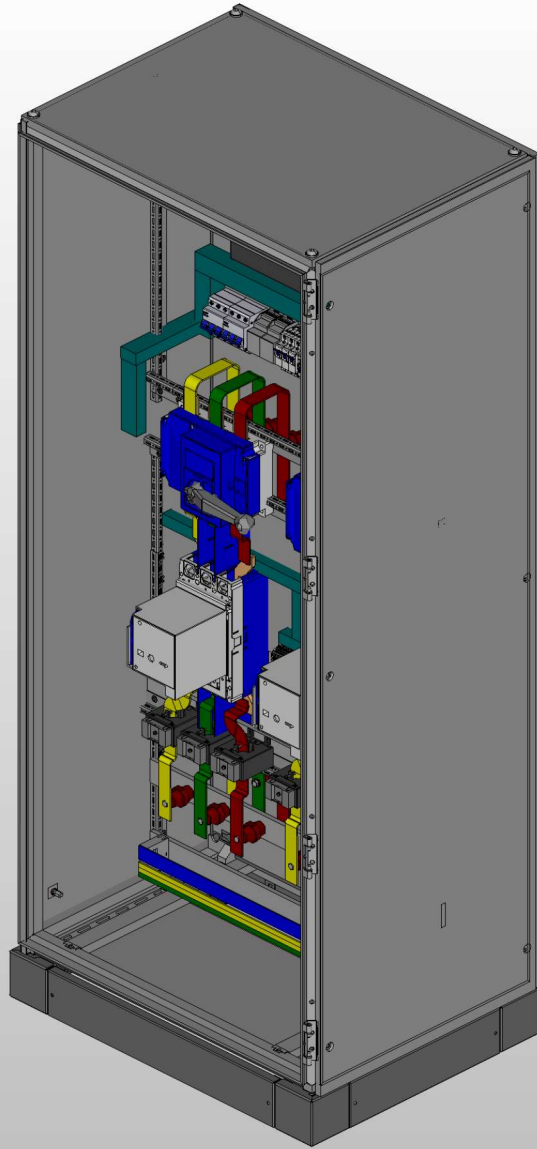
Инв. № подл. Подп. и дата

						Лист
Ред.	Листов	№ докум.	Подп.	Дата		3

Вид с дверью

Вид без двери

Дверь (внутренняя сторона)



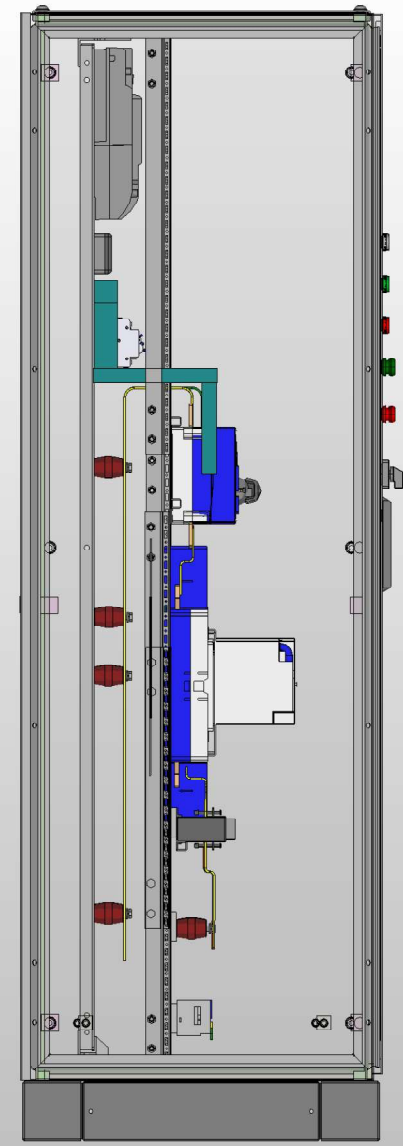
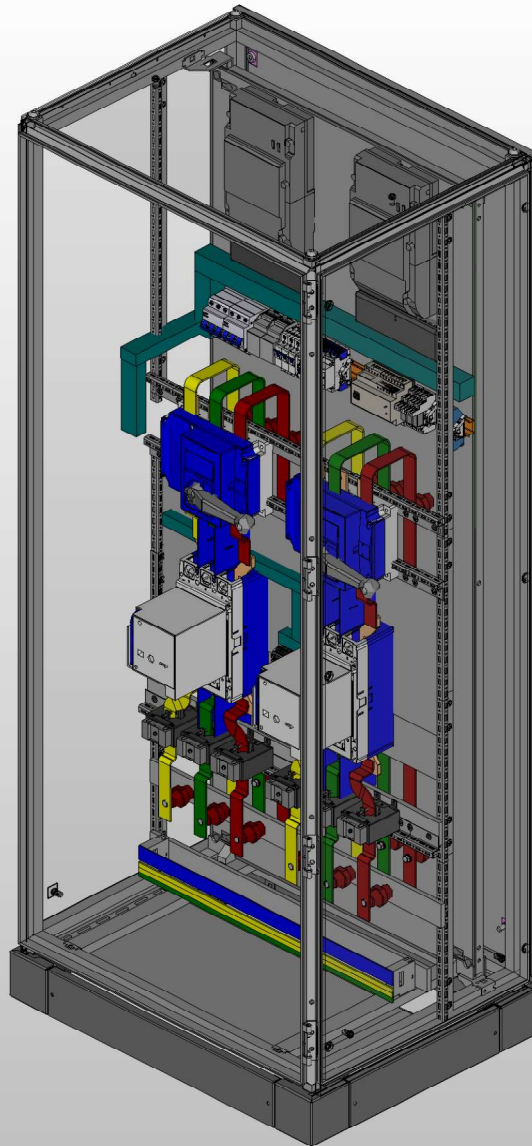
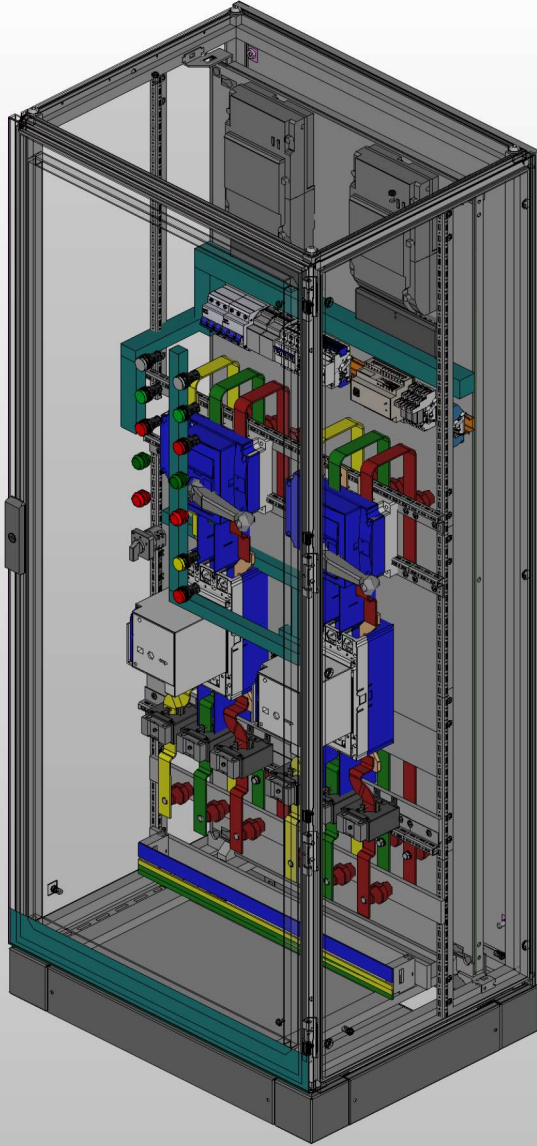
Инв. № подл.	
Подп. и дата	

Ред.	Листов	№ докум.	Подп.	Дата	Лист
					4

Вид с дверью

Вид без двери

Вид сбоку (слева)

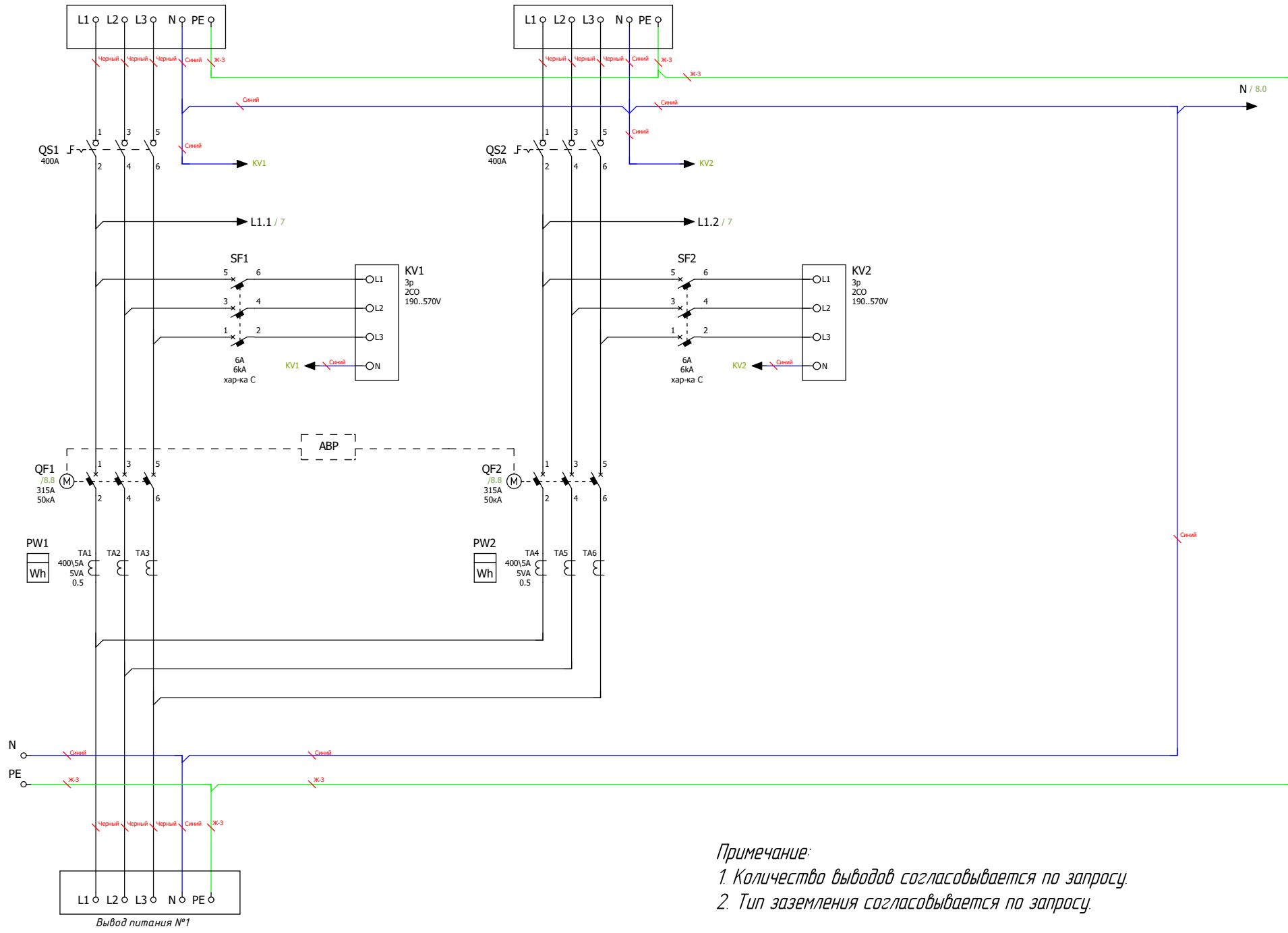


Инв. № подл.	
Подп. и дата	

Ред.	Листов	№ докум.	Подп.	Дата

Ввод питания №1

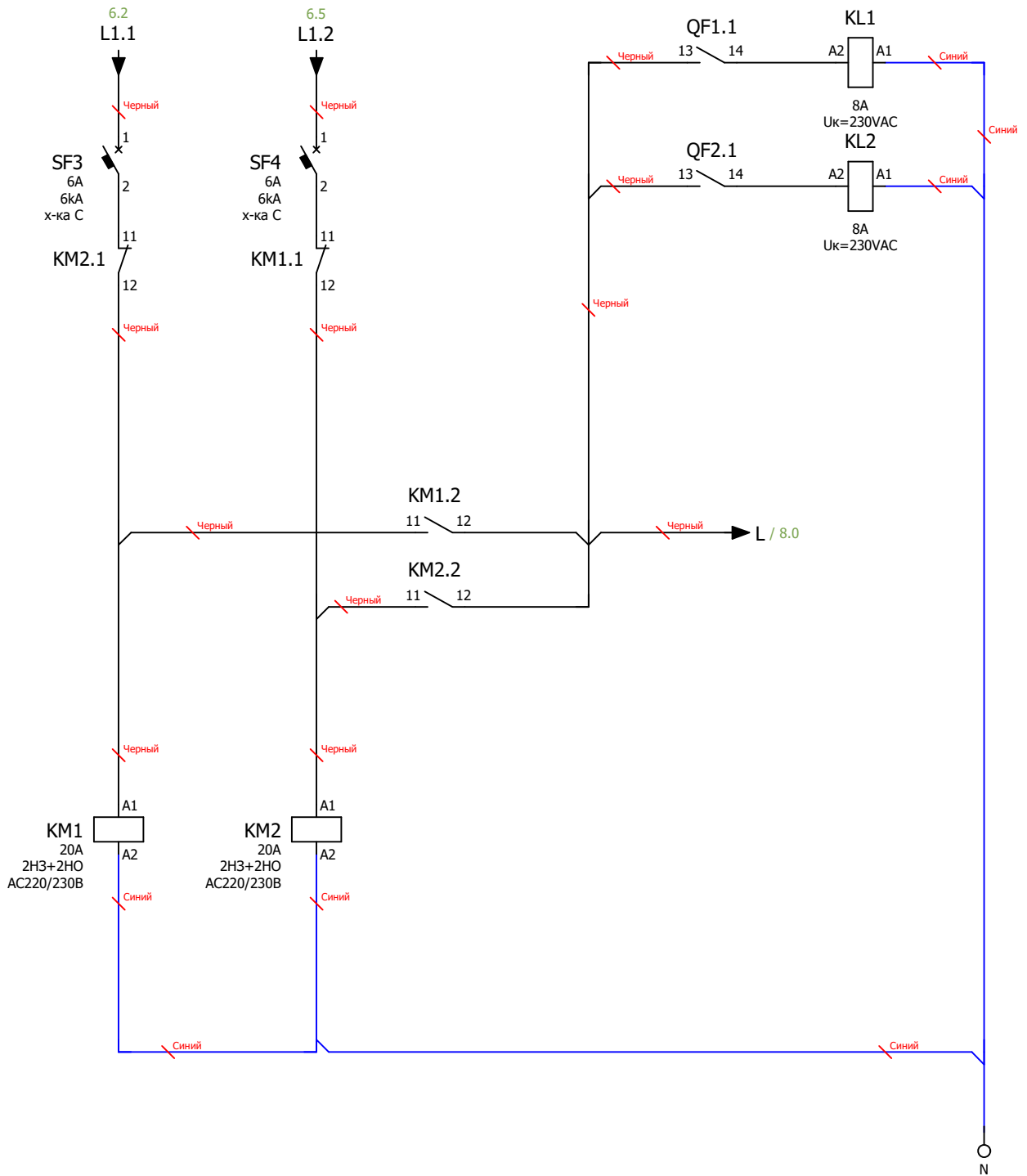
Ввод питания №2



Примечание:
 1. Количество выводов согласовывается по запросу.
 2. Тип заземления согласовывается по запросу.

Подп. и дата	
Инв. № подл.	

Ред.	Листов	№ докум.	Подп.	Дата	Лист
					6



Примечание:

Схема мини-ABP питания цепей управления блока АВР.

Размножение контактов состояния вводных автоматических выключателей.

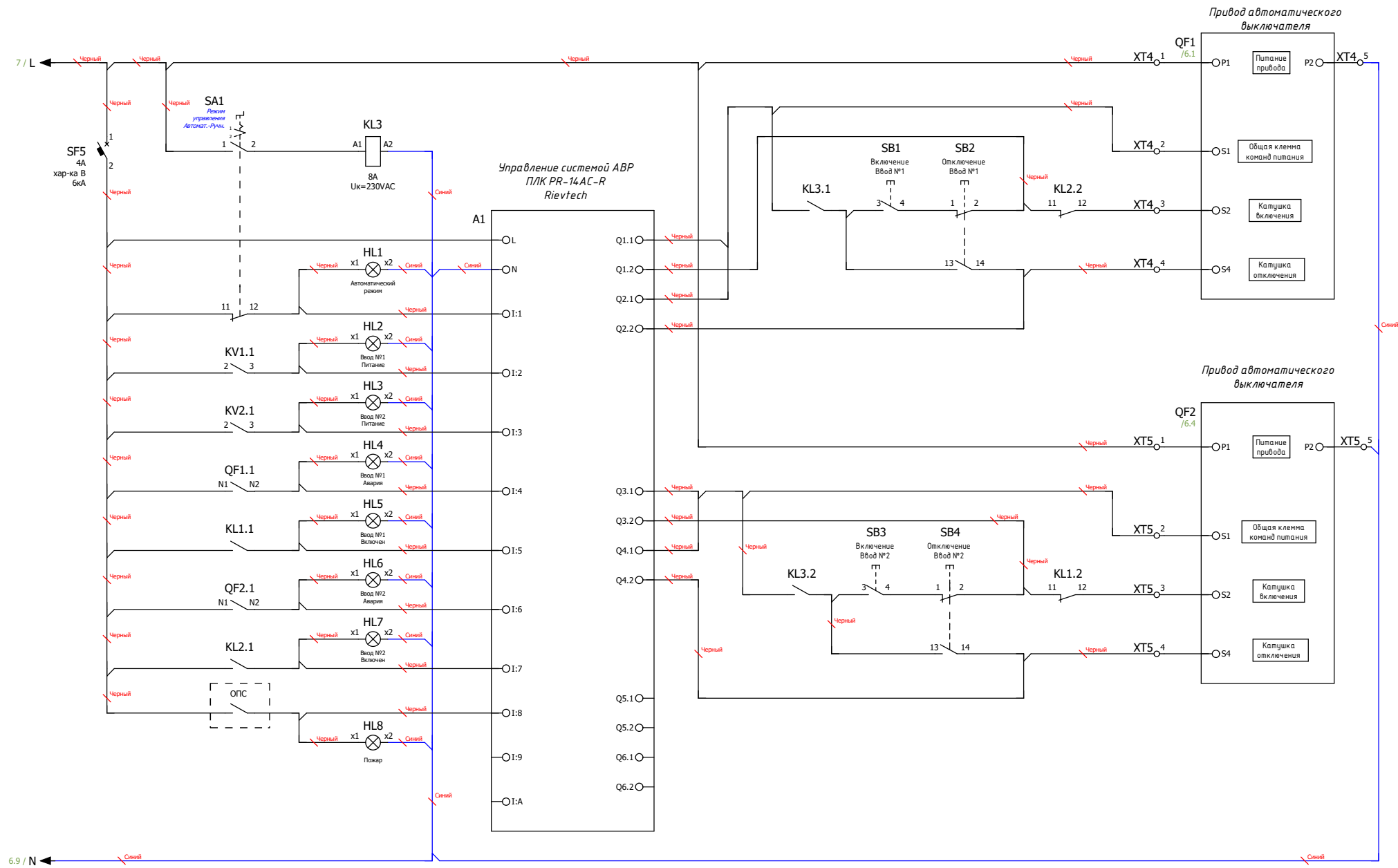
Подп. и дата

Инд. № подл.

Ред.	Листов	№ докум	Подп	Дата

Лист

7



Примечание:
 Схема управления системой АВР на основе моторных приводов автоматических выключателей и программируемого логического контроллера (ПЛК)

Подп. и дата
 Инв. № подл.

Ред.	Листов	№ докум.	Подп.	Дата	Лист
					8

формат	Зона	Поз.	Обозначение	Наименование	Кол	Примечание				
			A1	Микро ПЛК Rievetech PR-14 AC-R, 10 DI, 4 DO(R 10A), AC 110-240V	1					
			KL1...KL3	PCB реле силовое, 2 перекл. конт, 8A, 230V AC, 5mm	3					
			KL1...KL3	RT гнездо с винтовыми зажимами на DIN-рейку, логическая схема 5мм для реле (RT2, RT3, RT4, XT)	3					
			KM1; KM2	Контактор CHINT модульный CHINT NCH8-20/22 20A 2НЗ+2НО AC220/230В 50Гц (R)	2					
			KV1; KV2	Реле напряжения РНПП-311М-УХЛ3.1	2					
			PW1; PW2	Счетчик Меркурий 234 ARTM-03 PBR, R, 5(10)A, 3x230/400В, 0,5S, 2xRS-485	2					
			PW1; PW2	Коробка испытательная переходная ИК	2					
			QF1; QF2	Автоматический выключатель в литом корпусе CHINT NXM-400S/3P 315A 50кА	2					
			QF1; QF2	Моторный привод MD-M4 D3/A1 CHINT для NXM(S)-630(400) DC220V/AC230V	2					
			QS1; QS2	Выключатель-разъединитель CHINT NH40-400/3, 3P, 400A, стандартная рукоятка управления	2					
			SF1; SF2	Автоматический выключатель модульный CHINT NXB-63 3P 6A 6кА х-ка С	2					
			SF3; SF4	Автоматический выключатель модульный CHINT NXB-63 1P 6A 6кА х-ка С	2					
			SF5	Автоматический выключатель модульный CHINT NXB-63 1P, 4A, хар-ка В, 6кА	1					
			TA1...TA6	Трансформатор тока ТШП-0,66 400/5А 5ВА 0.5	6					
			XT4; XT5	Клемма проходная, винтовой зажим, 2 точки подключения, 16 кв.мм, серая	8					
			XT4; XT5	Клемма проходная, винтовой зажим, 2 точки подключения, 16 кв.мм, синяя	2					
			HL1	Сигнальная лампа, 100-230VAC, 22мм, IP65, желтая	1					
			HL2; HL3	Сигнальная лампа, 100-230VAC, 22мм, IP65, белая	2					
			HL4; HL6; HL8	Сигнальная лампа, 100-230VAC, 22мм, IP65, красная	3					
			HL5; HL7	Сигнальная лампа, 100-230VAC, 22мм, IP65, зеленая	2					
			SA1	Переключатель, 1P, 20A, тип 1-0-2, 1NO на 1_0_2, на дверь, фронт IP65	1					
			SB1; SB3	Кнопка СР, зеленая, без фиксации, плоская, 1NO, 4А 230V AC15, 22мм, IP65 EMAS	2					
			SB2; SB4	Кнопка СР, красная, без фиксации, плоская, 1NC, 4А 230V AC15, 22мм, IP65 EMAS	2					
			BASE1	Цоколь для напольных шкафов 600x800x100мм серый	1					
			DIN1; DIN2	Несущая шина (DIN), исполнение TS 35/15	2					
			ENCL2	Корпус напольный, ВШГ: 2000x800x600 мм, с одной дверью	1					
			INTRL4	Рейка внутр. для устройств	3					
			INTRL4	Шасси установочн. для устройств	3					
			SM1	Изолятор SM51 (M8) силовой с болтом IEK	18					
			Ред.	Листов	№ докум	Подп	Дата			
			Разраб							
			Пров							
			Т.контр							
			Рук							
			Н.контр							
			Утв							
						Лист	Лист	Листов		
							9	10		
								