

Общество с ограниченной ответственностью "ПИРИС"
(ООО "ПИРИС" ИНН:9703180145)

PIRIS

Конструкторская документация

Вводно-распределительное устройство
320 А, с системой АВР-А и приборами
учета

ВРУ-PRS-ABP-A-2-00-320-CHINT

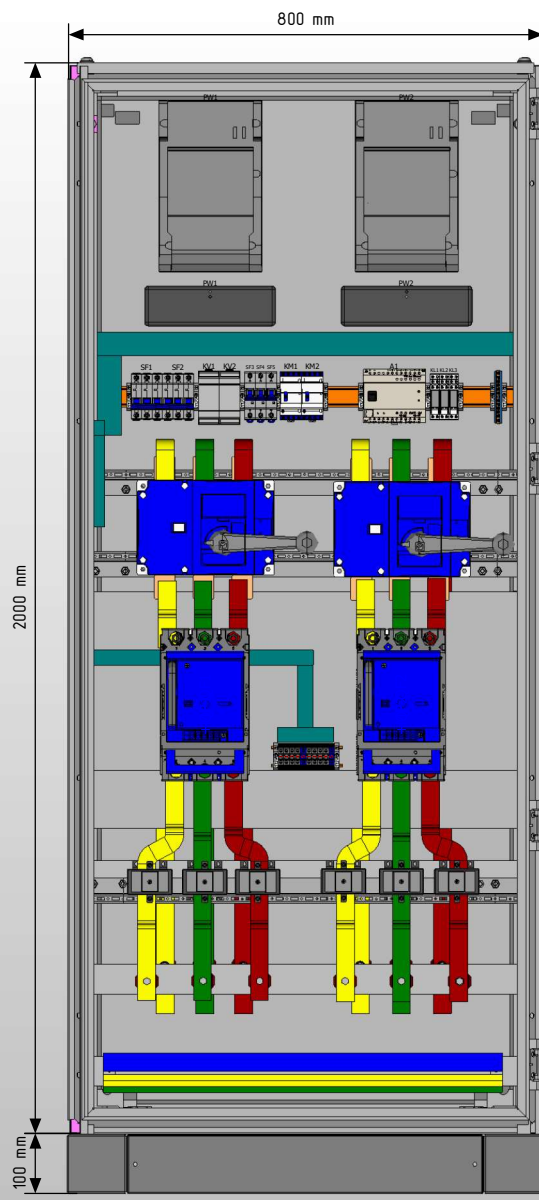
www.piris.ru

Содержание

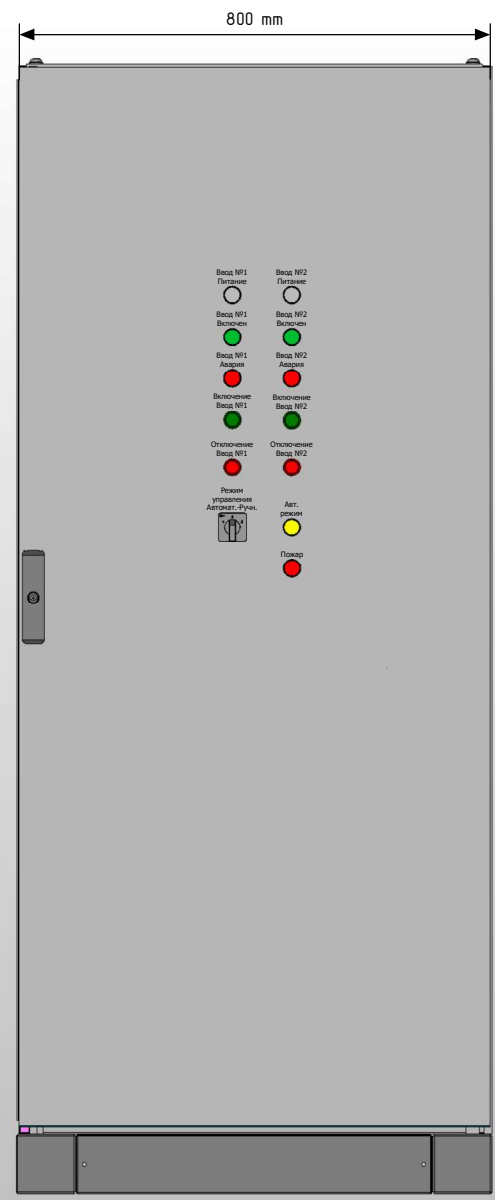
Лист	Название
1	<i>Титульный лист</i>
2	<i>Содержание</i>
3	<i>ГЧ. Габаритный чертеж</i>
4	<i>ЭМСЕ. Электронная модель сборочной единицы. Лист 1</i>
5	<i>ЭМСЕ. Электронная модель сборочной единицы. Лист 2</i>
6	<i>ЭЭ. Схема силовая</i>
7	<i>ЭЭ. Схема мини-АВР питания цепей управления блока АВР</i>
8	<i>ЭЭ. Схема управления АВР и индикации</i>
9	<i>Групповая спецификация компонентов. Лист 1</i>
10	<i>Групповая спецификация компонентов. Лист 2</i>

Подп. и дата		Инв. № дубл		Взам. инв. №		Подп. и дата			
Ред.	Листов	№ докум	Подп	Дата					
Разраб									
Пров							Лист	Лист	Листов
Т.контр							2	10	
Рук									
Н.контр									
Утв									

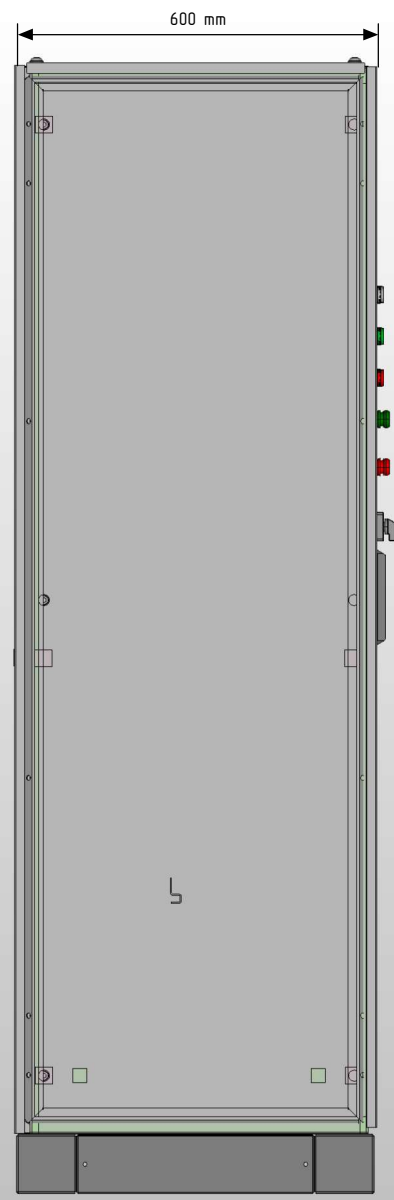
Вид без двери спереди



Вид с дверью спереди



Вид сбоку (слева)



Примечание:

1. Степень защиты шкафа IP31.
2. Цвет RAL7035.
3. Предусмотрен ввод и вывод кабеля снизу.
4. Токоведущие части и силовые автоматические выключатели защитить поликарбонатом.

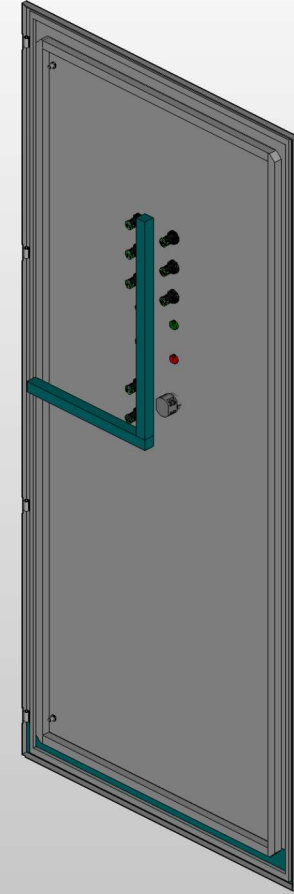
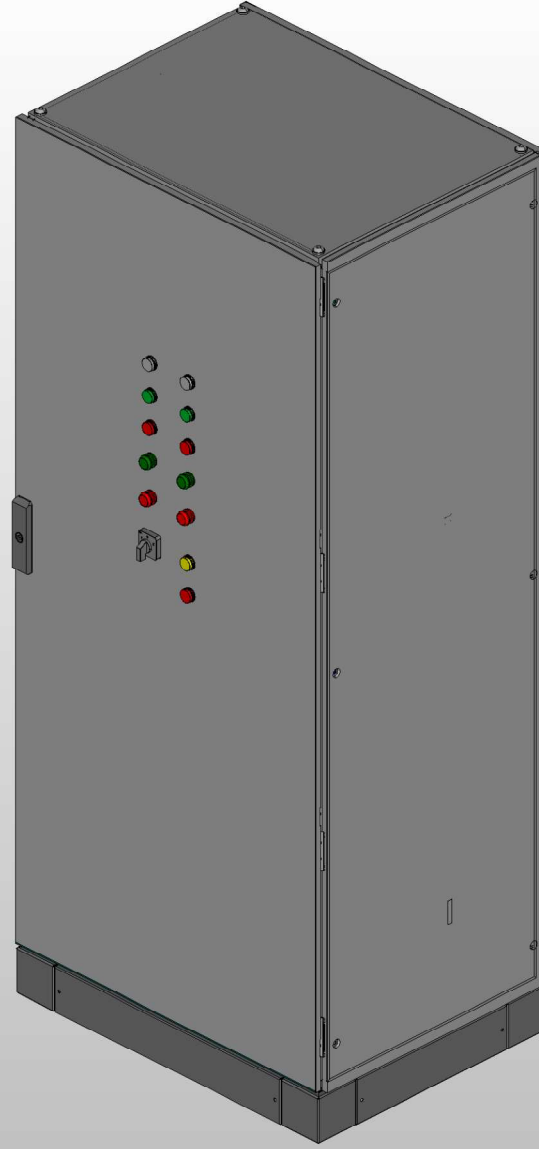
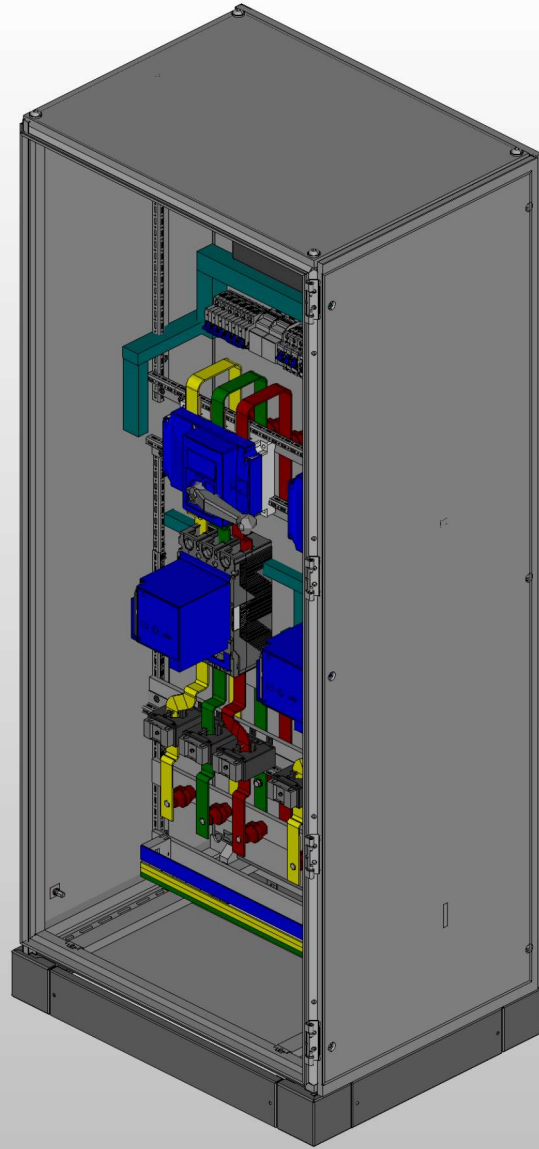
Инв. № подл.	Подп. и дата

Ред.	Листов	№ докум.	Подп.	Дата	Лист
					3

Вид с дверью

Вид без двери

Дверь (внутренняя сторона)



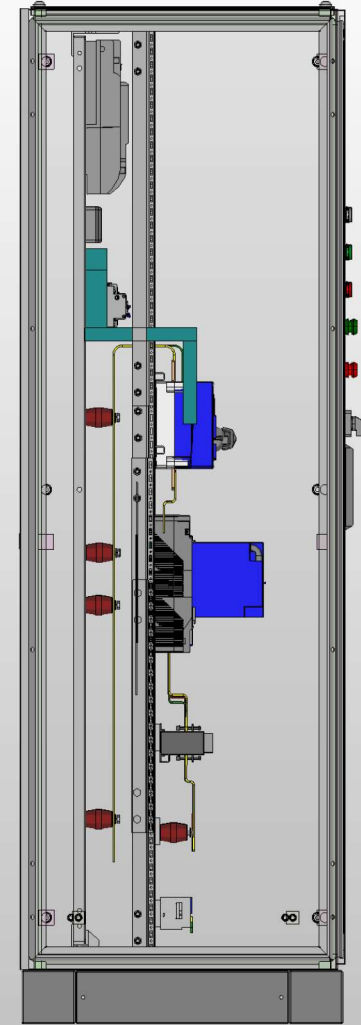
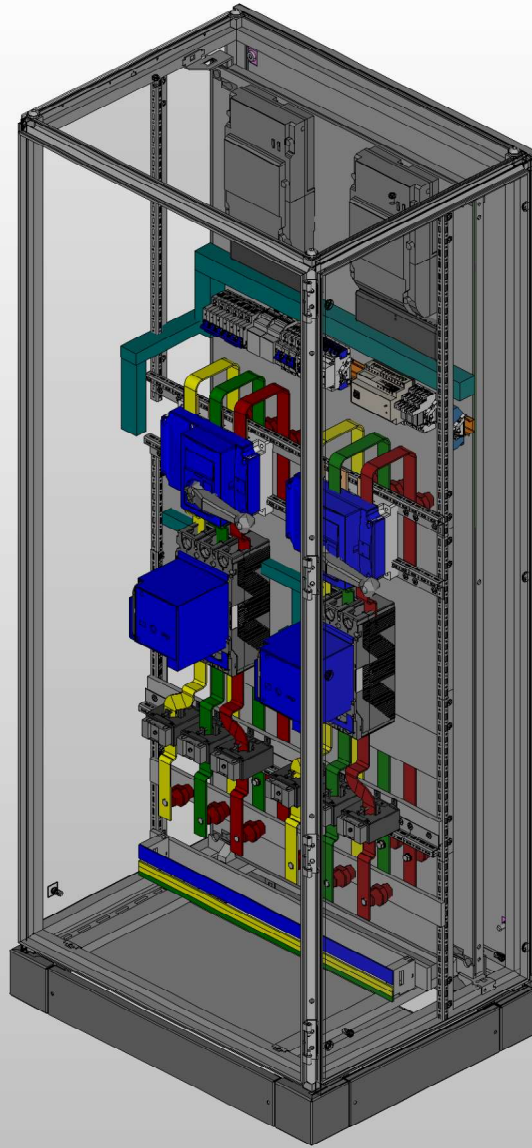
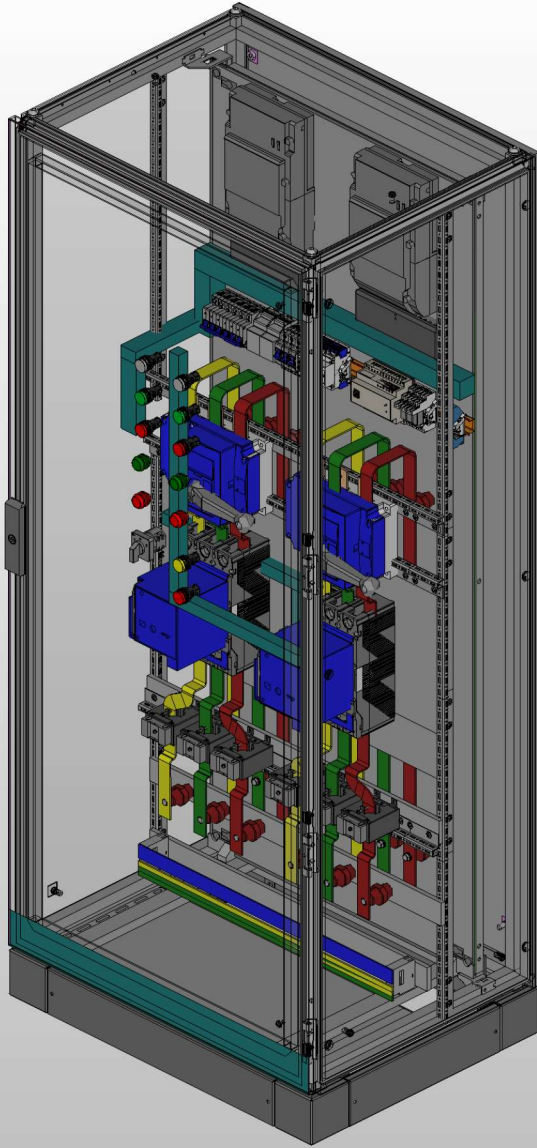
Инд. № подл.	
Подп. и дата	

Ред.	Листов	№ докум.	Подп.	Дата	Лист
					4

Вид с дверью

Вид без двери

Вид сбоку (слева)

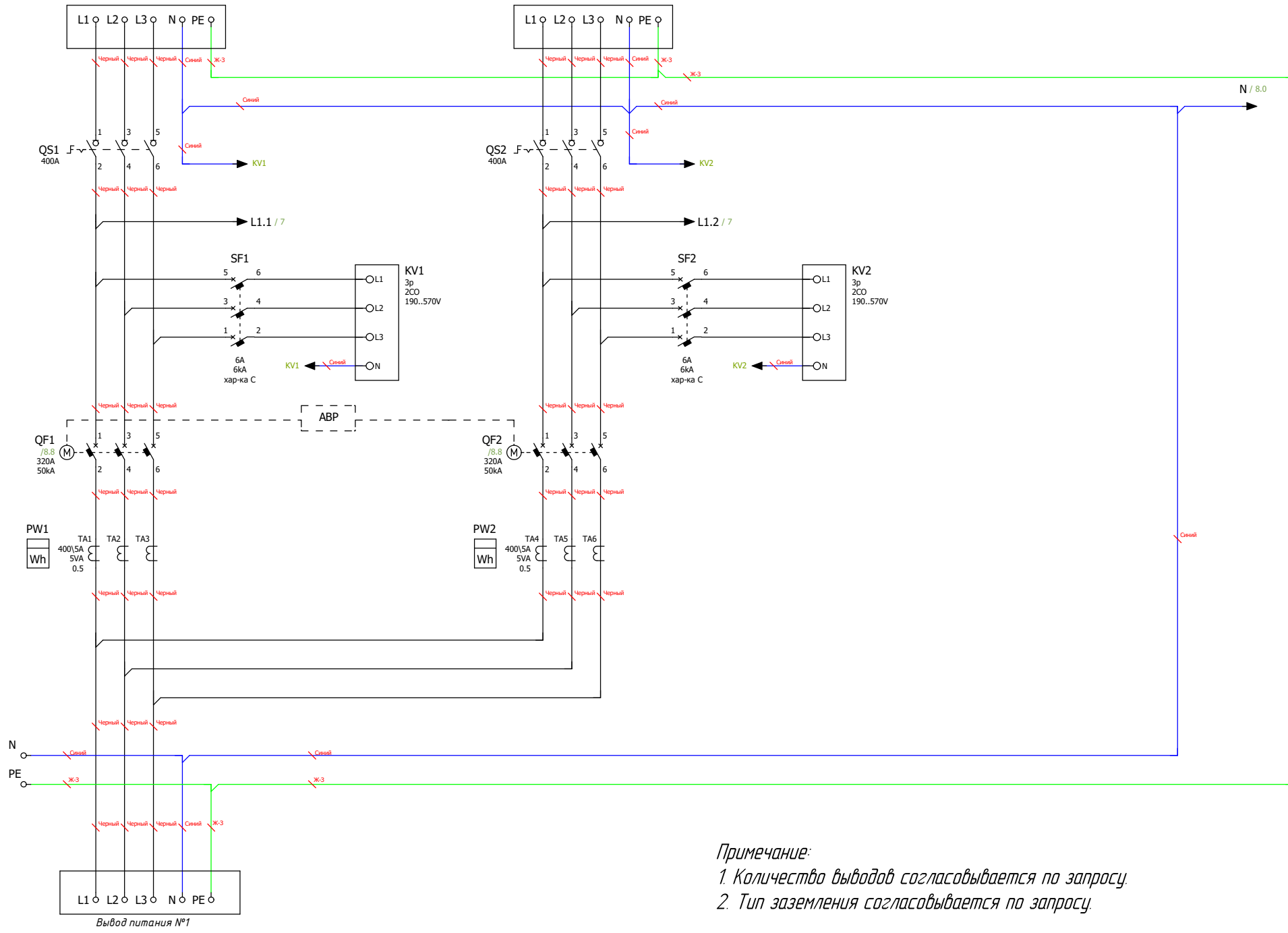


Инв. № подл.	
Подп. и дата	

Ред.	Листов	№ докум.	Подп.	Дата

Ввод питания №1

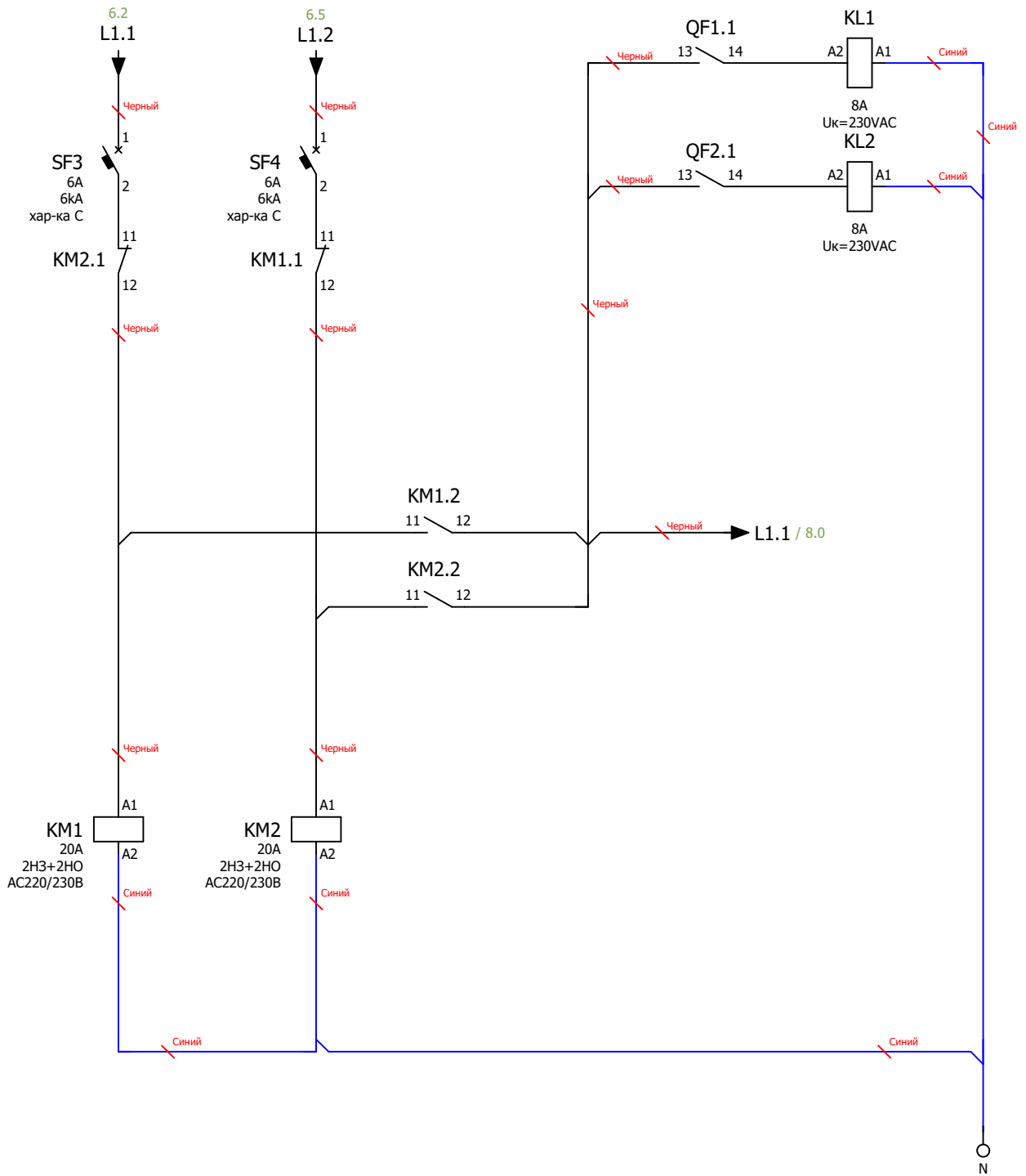
Ввод питания №2



Примечание:
 1. Количество выводов согласовывается по запросу.
 2. Тип заземления согласовывается по запросу.

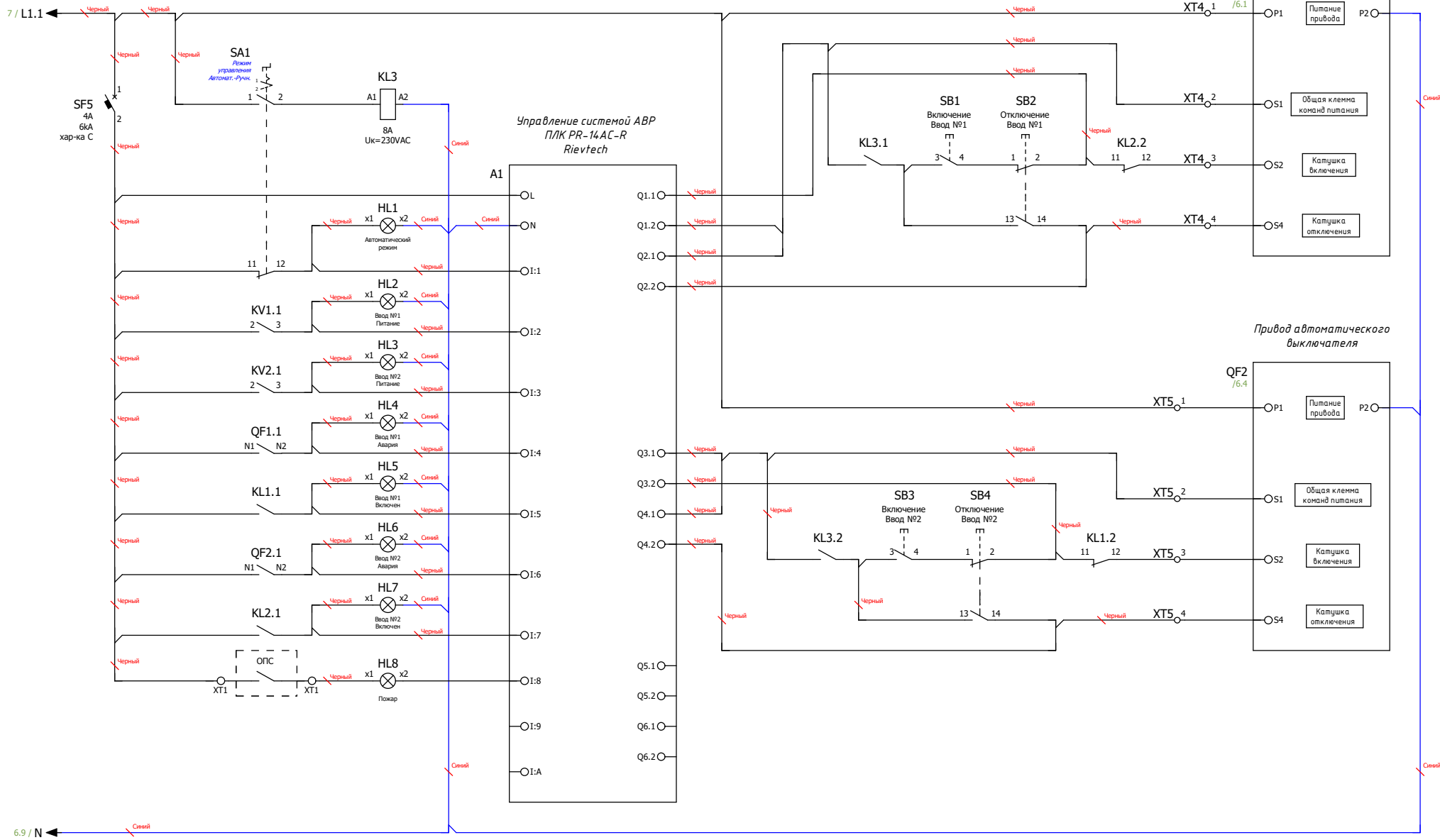
Инв. № подл.	
Подп. и дата	

Ред.	Листов	№ докум.	Подп.	Дата	Лист
					6



*Примечание:
 Схема мини-ABP питания цепей управления блока ABP.
 Размножение контактов состояния вводных автоматических выключателей.*

Инв. № подл.	Подп. и дата				
Ред.	Листов	№ докум	Подп	Дата	



Примечание:
 Схема управления системой АВР на основе моторных приводов автоматических выключателей и программируемого логического контроллера (ПЛК)

Инв. № табл.	Подп. и дата

Ред.	Листов	№ докум.	Подп.	Дата	Лист
					8

