

Общество с ограниченной ответственностью "ПИРИС"
(ООО "ПИРИС" ИНН:9703180145)

PIRIS

Конструкторская документация


Вводно-распределительное устройство
400 А, с системой АВР-А и приборами
учета

ВРУ-PRS-ABP-A-2-00-400-CHINT

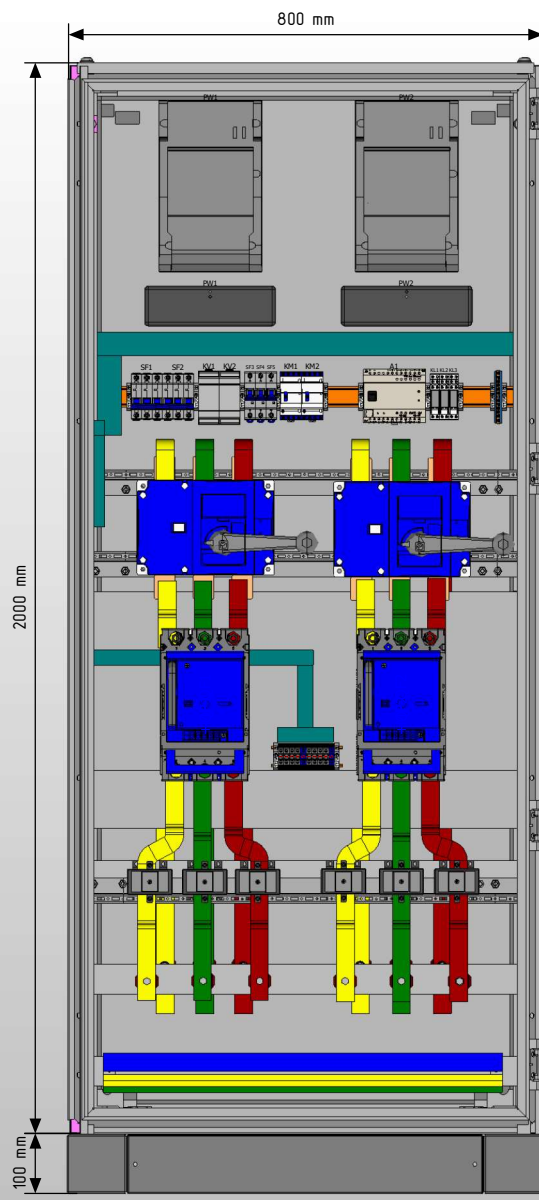
www.piris.ru

Содержание

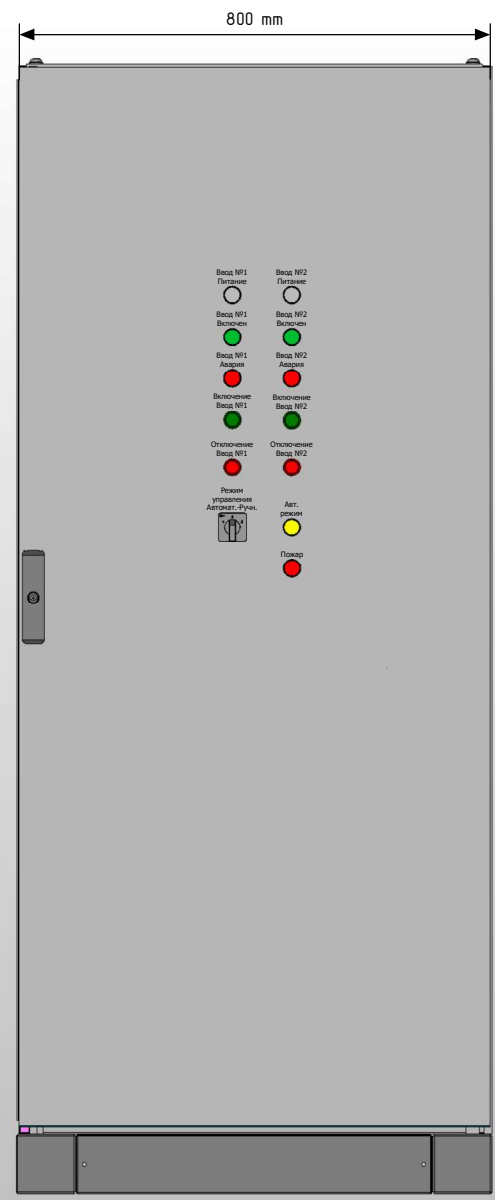
| Лист | Название |
|------|---|
| 1 | Титульный лист |
| 2 | Содержание |
| 3 | ГЧ. Габаритный чертеж |
| 4 | ЭМСЕ. Электронная модель сборочной единицы. Лист 1 |
| 5 | ЭМСЕ. Электронная модель сборочной единицы. Лист 2 |
| 6 | ЭЭ. Схема силовая |
| 7 | ЭЭ. Схема мини-АВР питания цепей управления блока АВР |
| 8 | ЭЭ. Схема управления АВР и индикации |
| 9 | Групповая спецификация компонентов. Лист 1 |
| 10 | Групповая спецификация компонентов. Лист 2 |

| | | | | | | | | |
|--------------|------|-------------|-----|--------------|-----|---|------|--------|
| Подп. и дата | | Инв. № дубл | | Взам. инв. № | | Подп. и дата | | |
| Инв. № подл | Пров | Т.контр | Рук | Н.контр | Утв | Лист | Лист | Листов |
| | | | | | | 2 | 10 | |
| | | | | | |  | | |

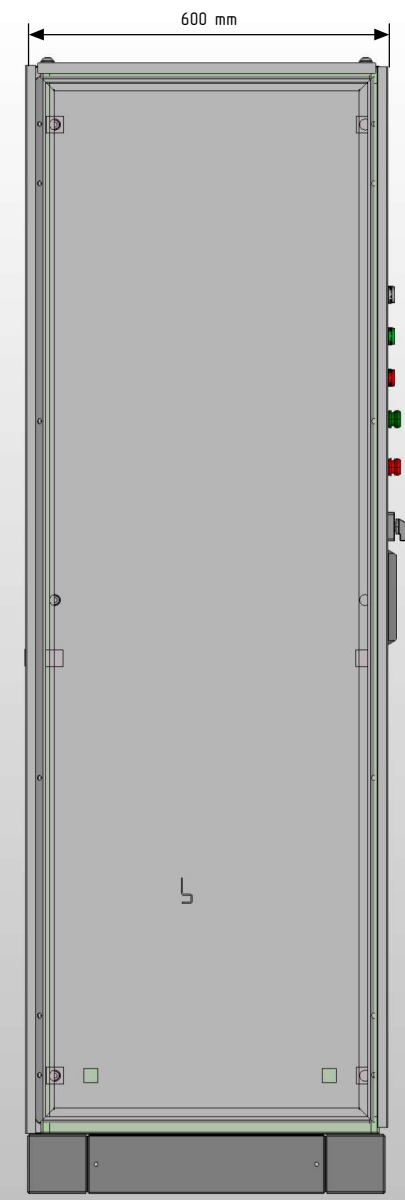
Вид без двери спереди



Вид с дверью спереди



Вид сбоку (слева)



- Примечание:
1. Степень защиты шкафа IP31.
 2. Цвет RAL7035.
 3. Предусмотрен ввод и вывод кабеля снизу.
 4. Токоведущие части и силовые автоматические выключатели защитить поликарбонатом.

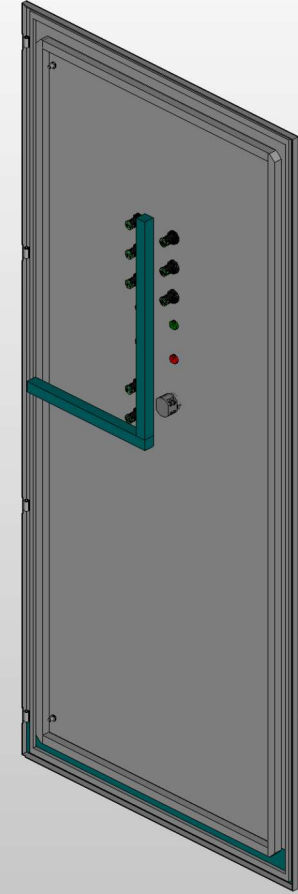
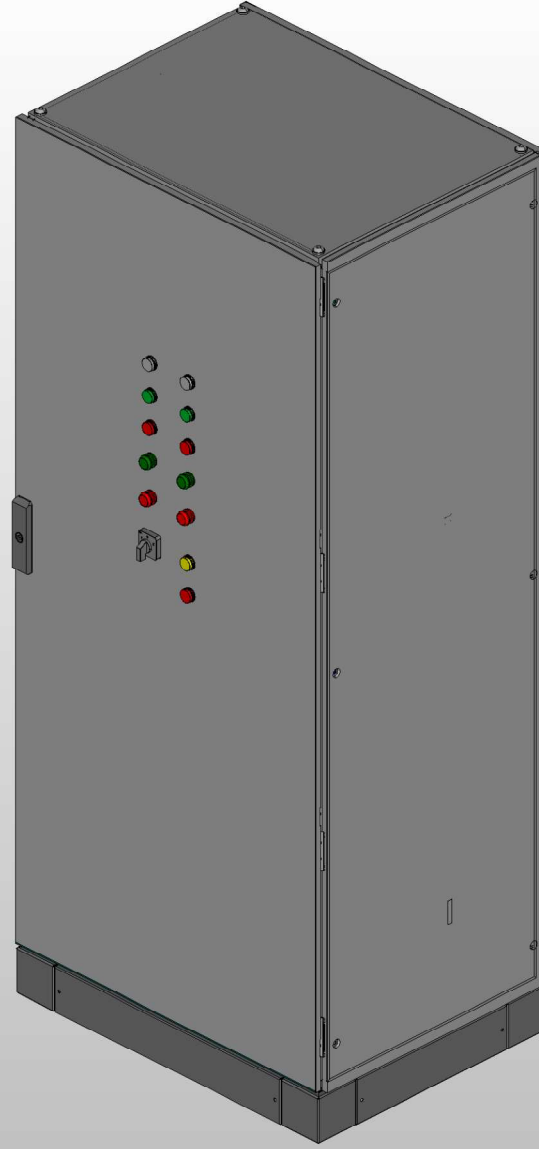
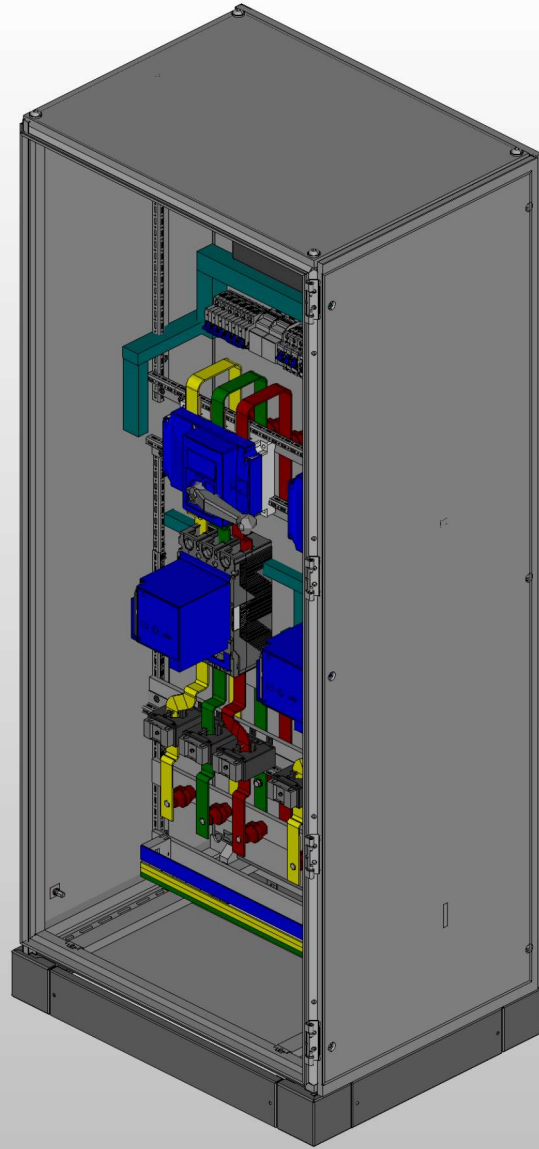
Инв. № подл. Подп. и дата

| | | | | | | |
|------|--------|----------|-------|------|--|------|
| | | | | | | Лист |
| Ред. | Листов | № докум. | Подп. | Дата | | 3 |

Вид с дверью

Вид без двери

Дверь (внутренняя сторона)



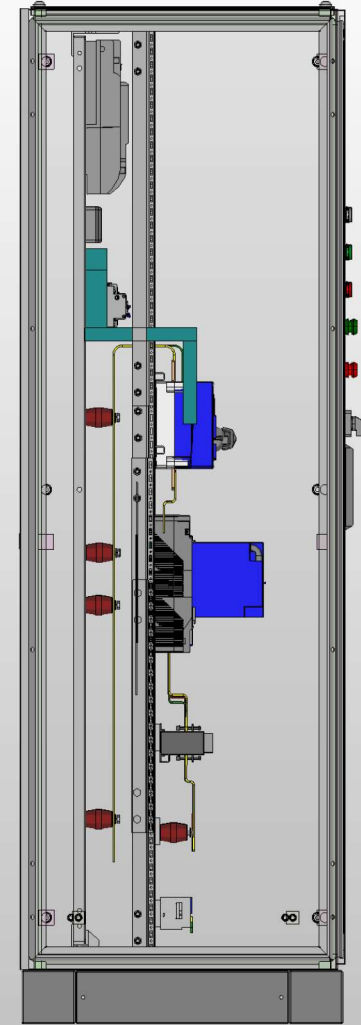
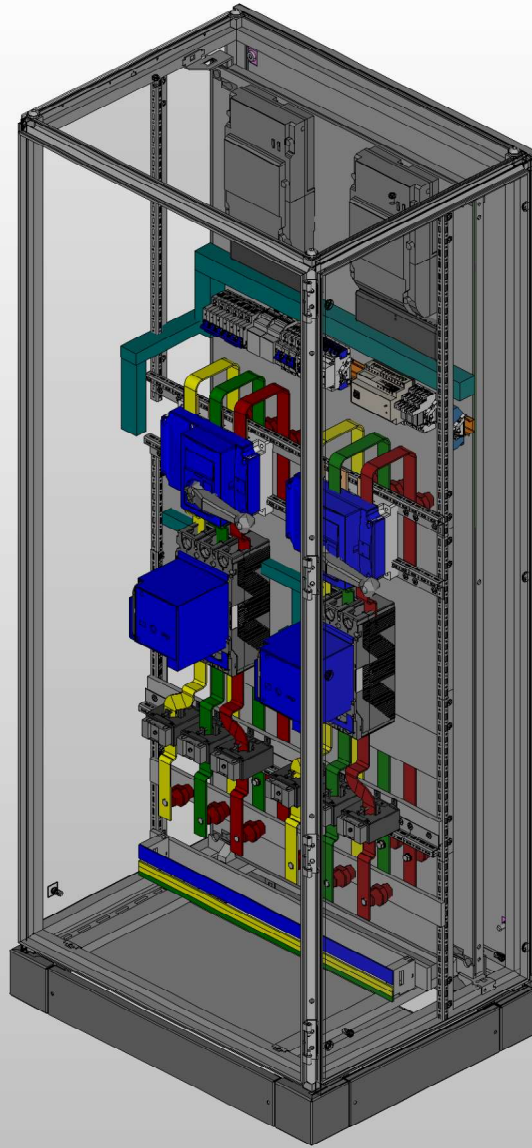
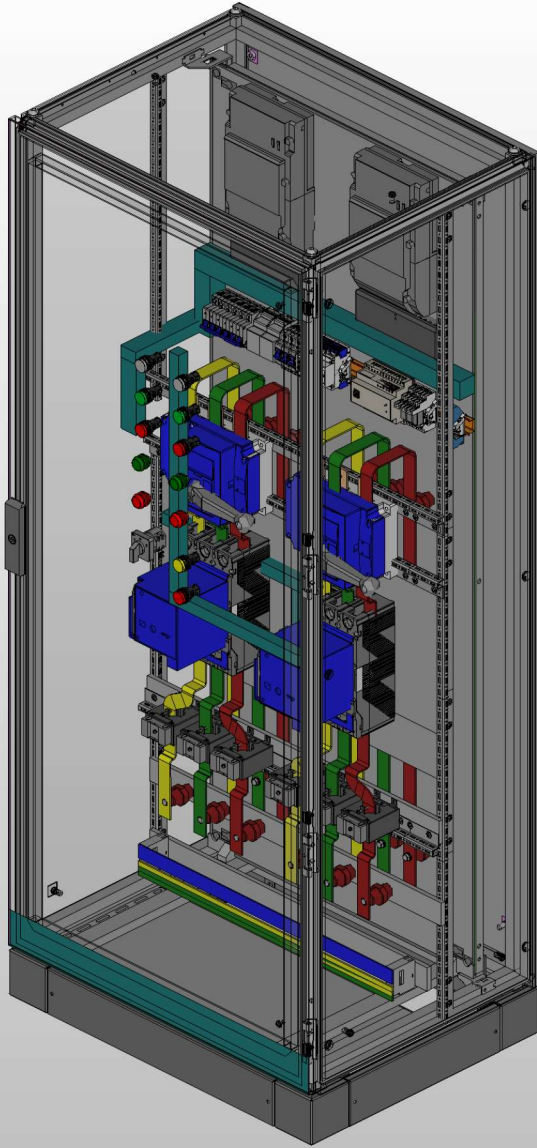
| | |
|--------------|--|
| Инв. № подл. | |
| Подп. и дата | |

| | | | | | |
|------|--------|----------|-------|------|------|
| Ред. | Листов | № докум. | Подп. | Дата | Лист |
| | | | | | 4 |

Вид с дверью

Вид без двери

Вид сбоку (слева)

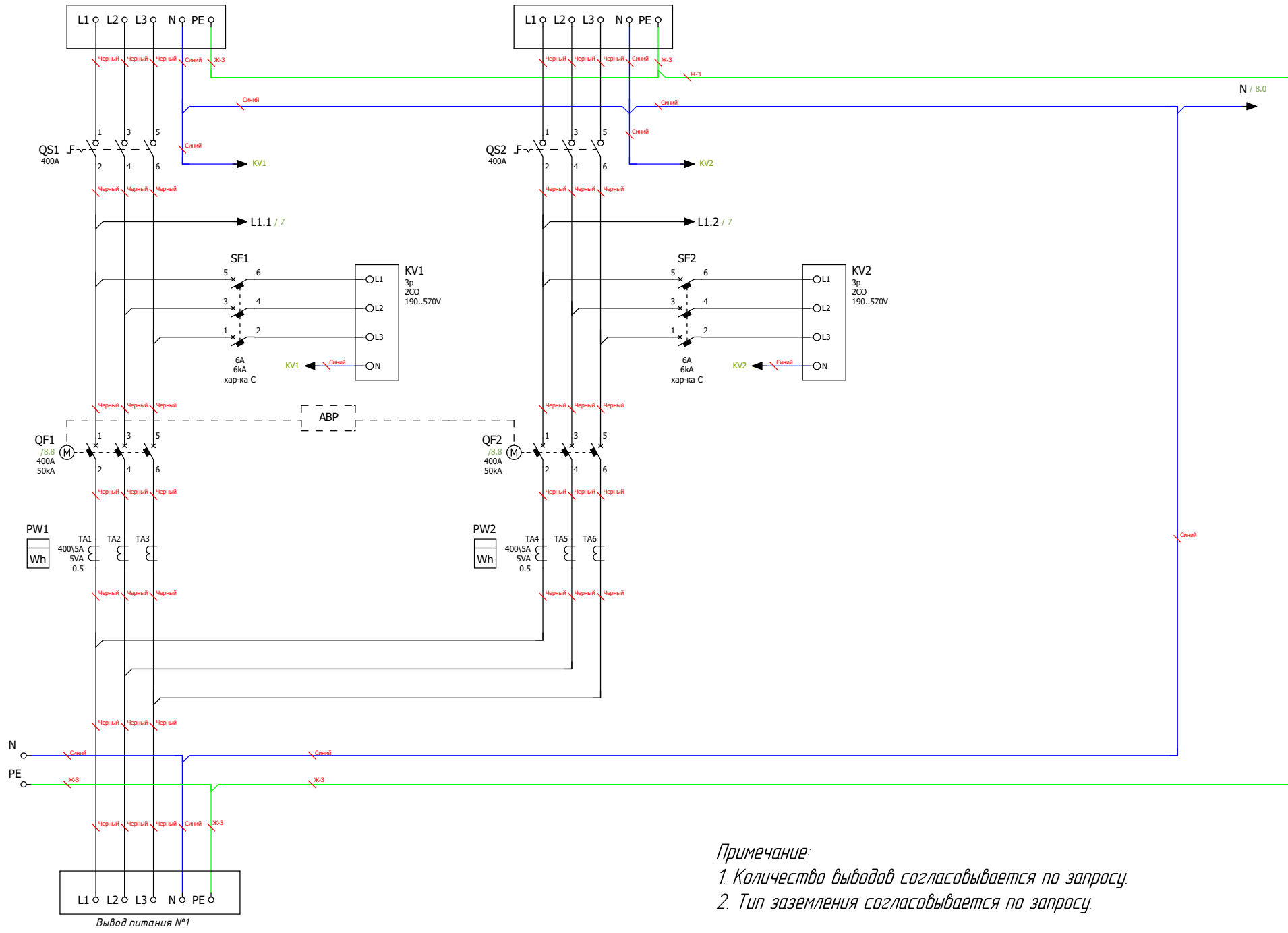


| | |
|--------------|--|
| Инв. № подл. | |
| Подп. и дата | |

| | | | | |
|------|--------|----------|-------|------|
| Ред. | Листов | № докум. | Подп. | Дата |
| | | | | |

Ввод питания №1

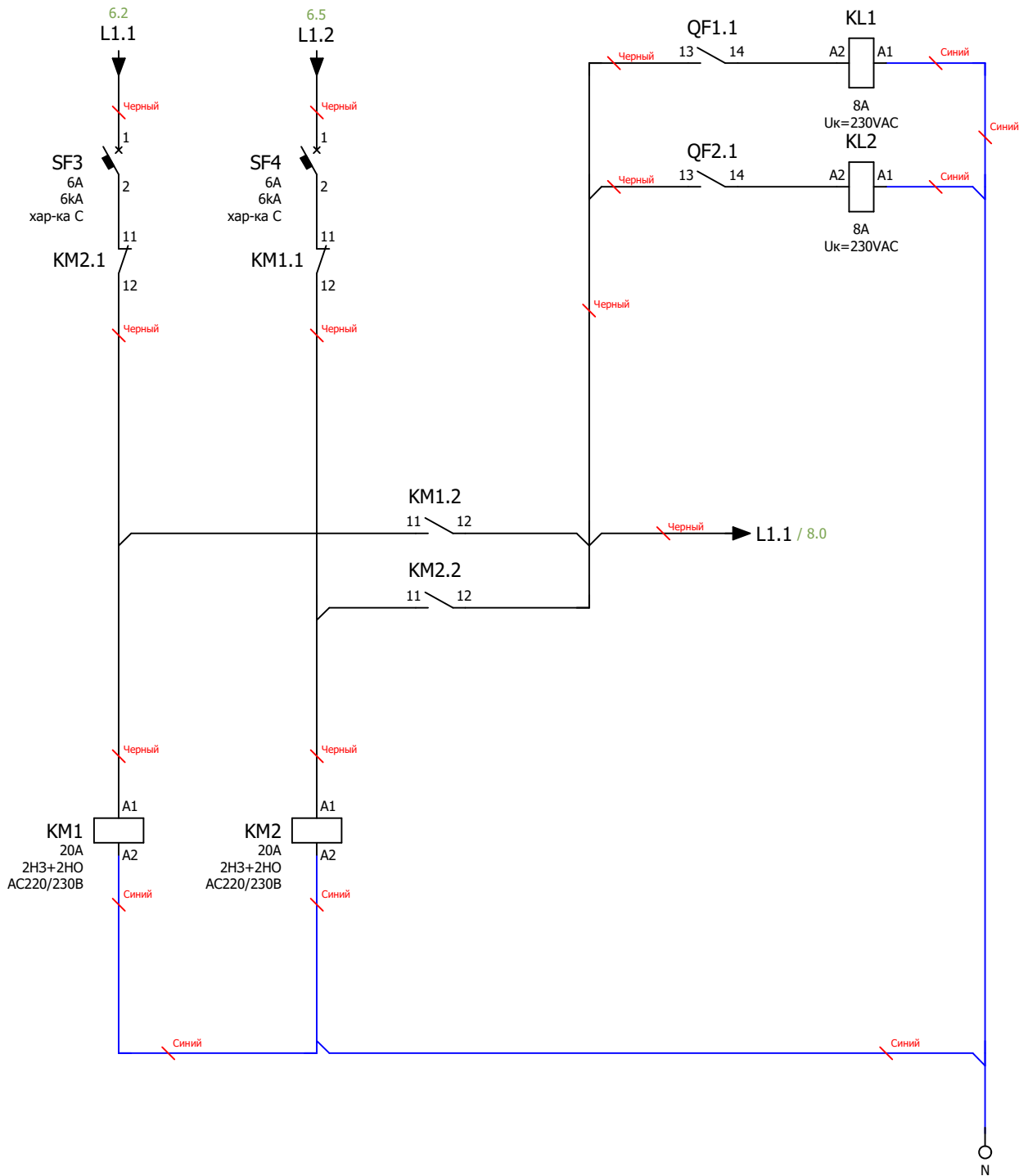
Ввод питания №2



Примечание:
 1. Количество выводов согласовывается по запросу.
 2. Тип заземления согласовывается по запросу.

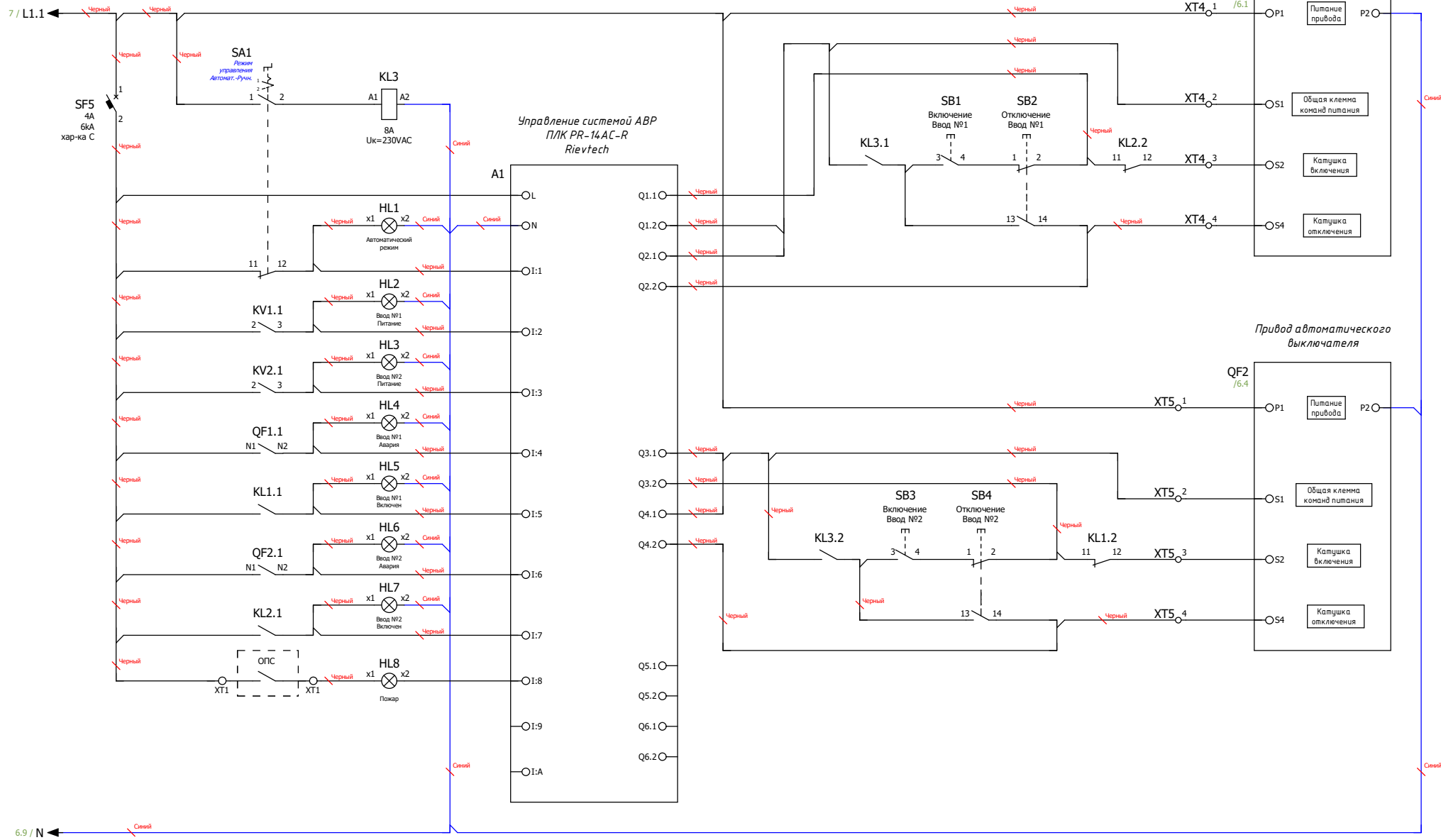
| | |
|--------------|--|
| Инв. № подл. | |
| Подп. и дата | |

| | | | | | |
|------|--------|----------|-------|------|------|
| Ред. | Листов | № докум. | Подп. | Дата | Лист |
| | | | | | 6 |



*Примечание:
 Схема мини-ABP питания цепей управления блока ABP.
 Размножение контактов состояния вводных автоматических выключателей.*

| | | |
|--------------|-------|--------|
| Инв. № подл. | Подп. | Дата |
| | Ред. | Листов |
| № докум | Подп. | Дата |
| | | |



Примечание:
 Схема управления системой АВР на основе моторных приводов автоматических выключателей и программируемого логического контроллера (ПЛК)

Инв. № подл. Подп. и дата

| | | | | | |
|------|--------|----------|-------|------|------|
| Ред. | Листов | № докум. | Подп. | Дата | Лист |
| | | | | | 8 |

