

Общество с ограниченной ответственностью "ПИРИС"  
(ООО "ПИРИС" ИНН:9703180145)

# *PIRIS*

Конструкторская документация

Вводно-распределительное устройство  
50 А, с системой АВР-А и приборами учета

*ВРУ-PRS-ABP-A-2-00-50-FERZ*

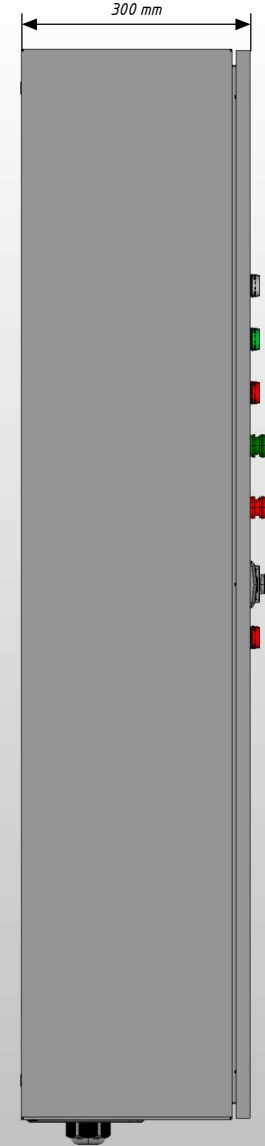
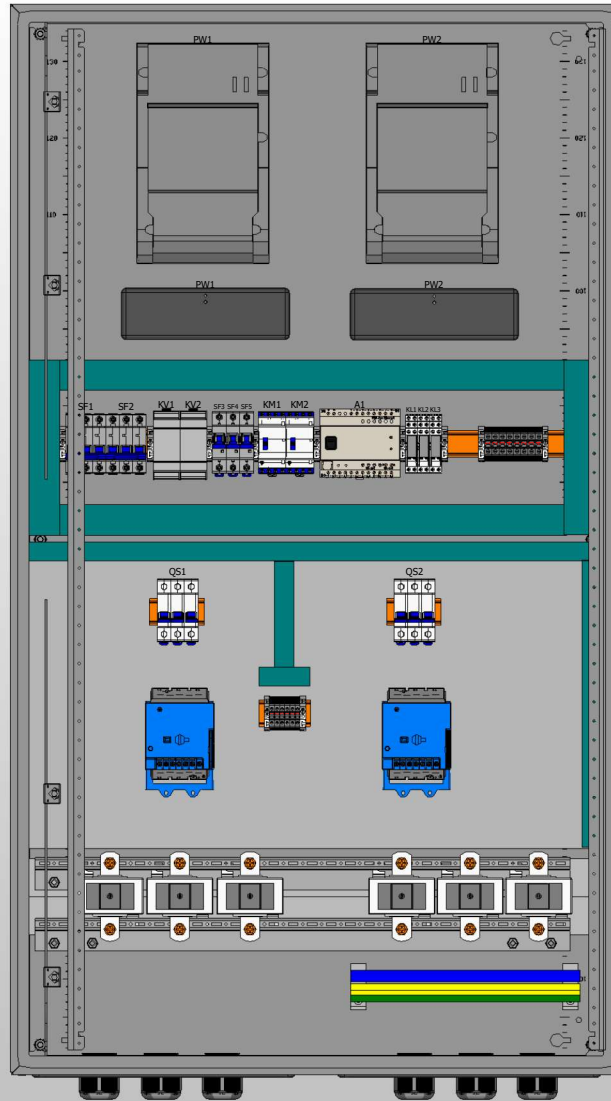
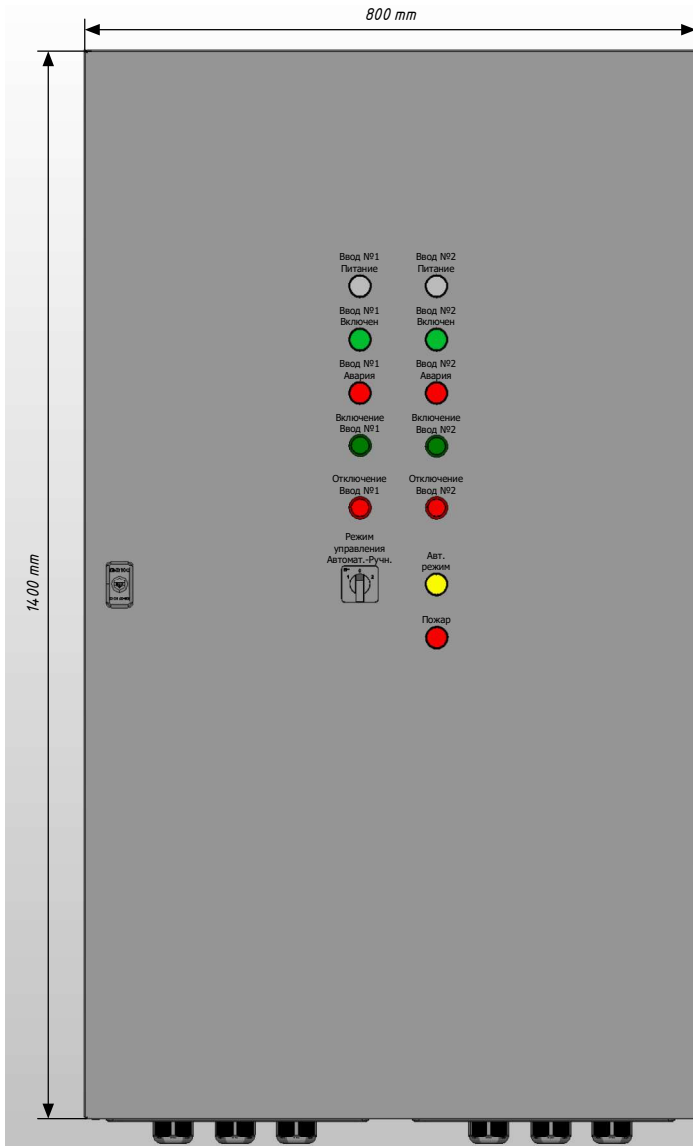
*[www.piris.ru](http://www.piris.ru)*



Вид с дверями

Вид без дверей

Вид сбоку (слева)



Примечание:

1. Степень защиты шкафа IP31. (Опционально - степень защиты можно увеличить)
2. Цвет RAL 7035.
3. Предусмотрен ввод и вывод кабеля снизу.

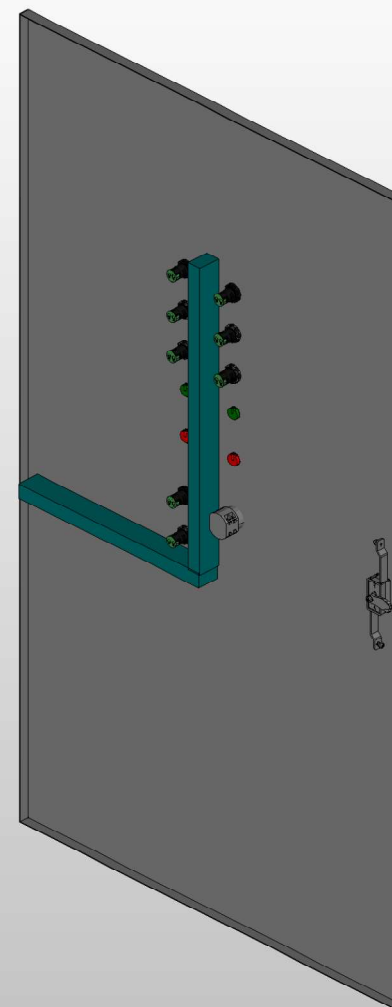
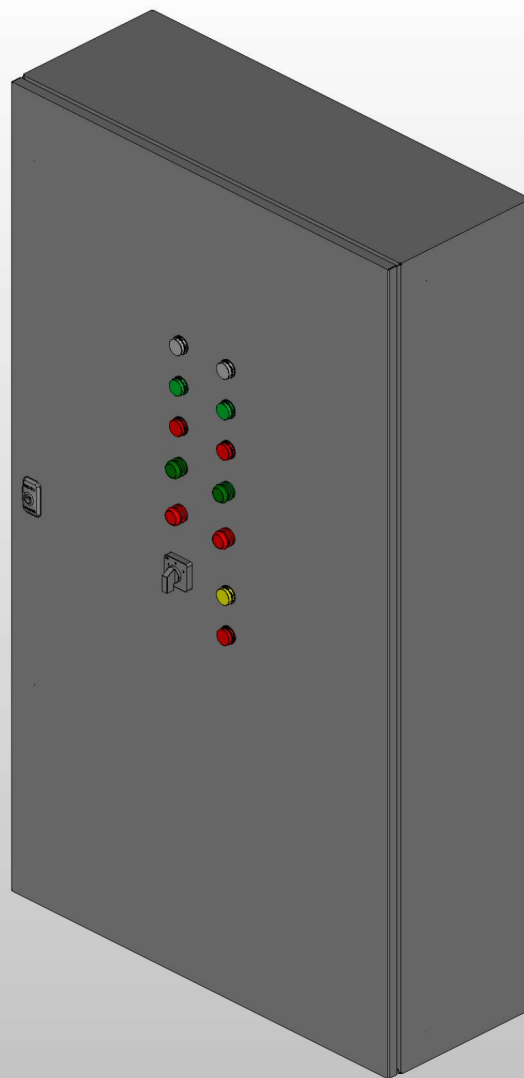
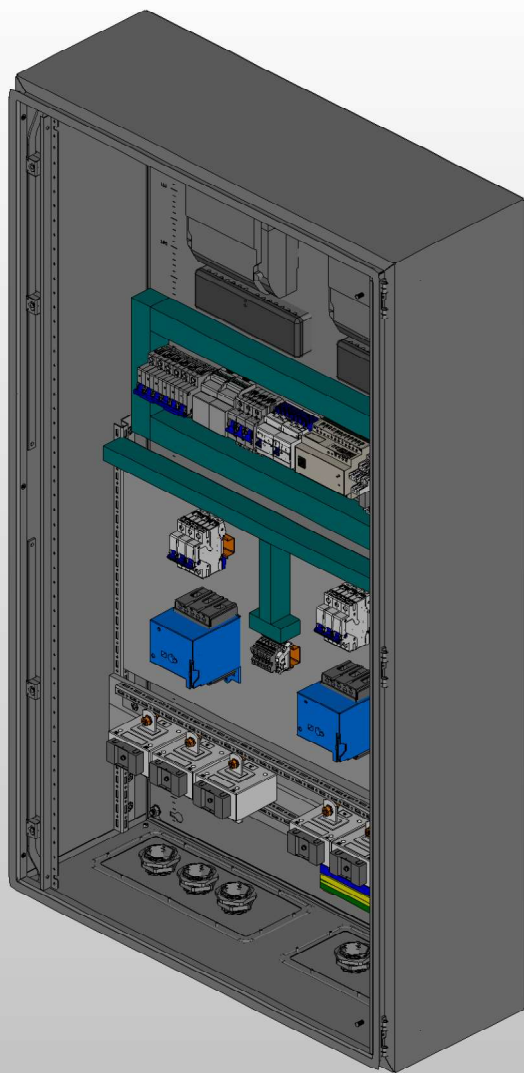
Инд. № подл. Подп. и дата

						Лист
Ред.	Листов	№ докум.	Подп.	Дата		3

*Вид с дверью*

*Вид без двери*

*Дверь (внутренняя сторона)*



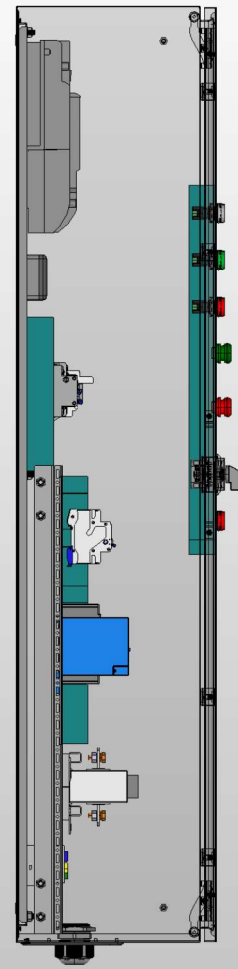
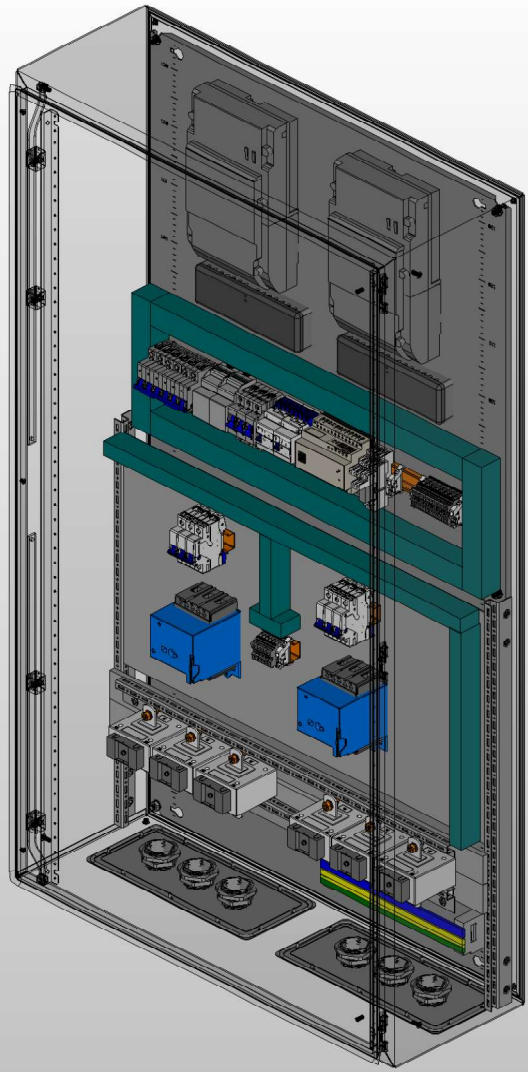
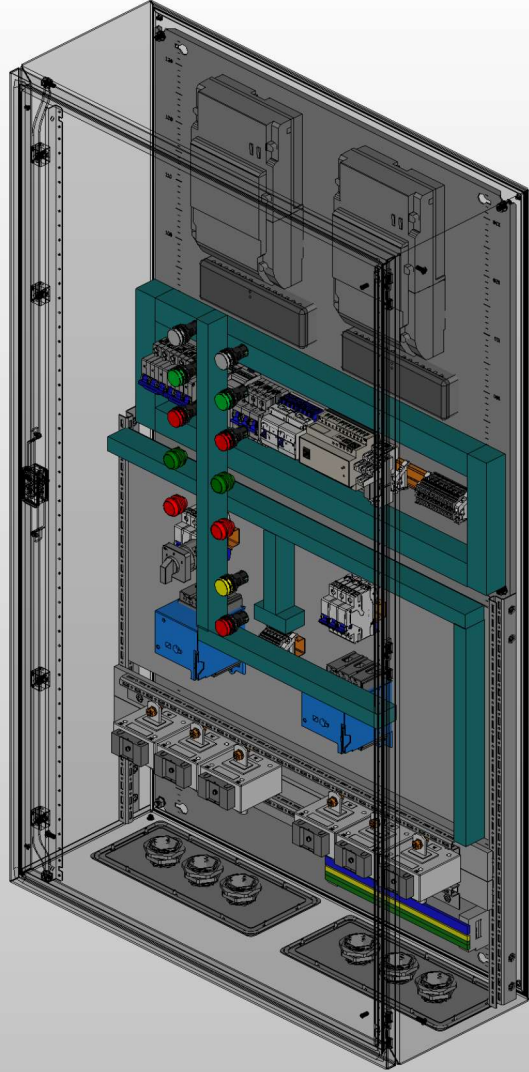
Инд. № подл.	
Подп. и дата	

						Лист
Ред.	Листов	№ докум.	Подп.	Дата		4

*Вид с дверью*

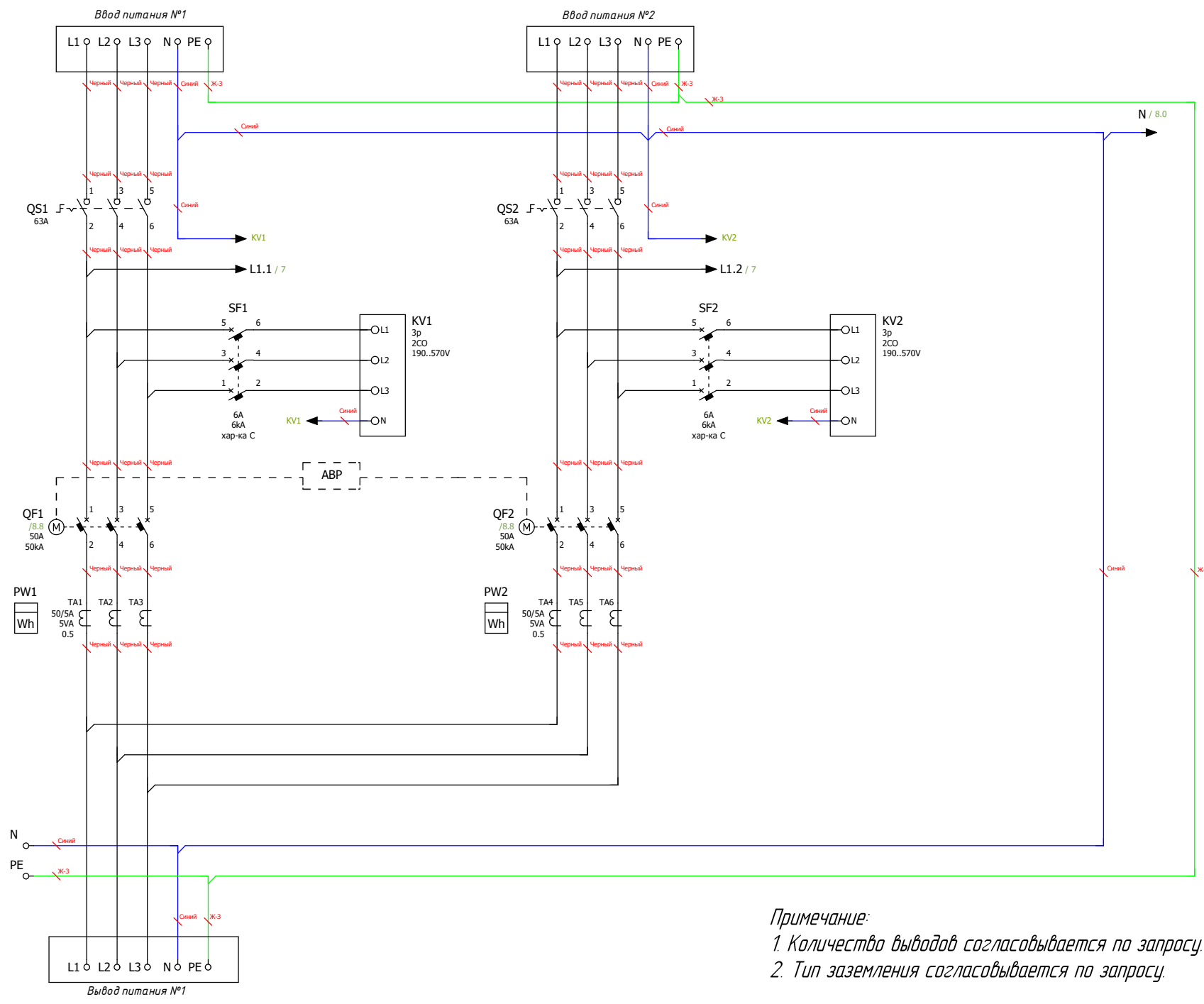
*Вид без двери*

*Вид сбоку (слева)*



Инв. № подл.	
Подп. и дата	

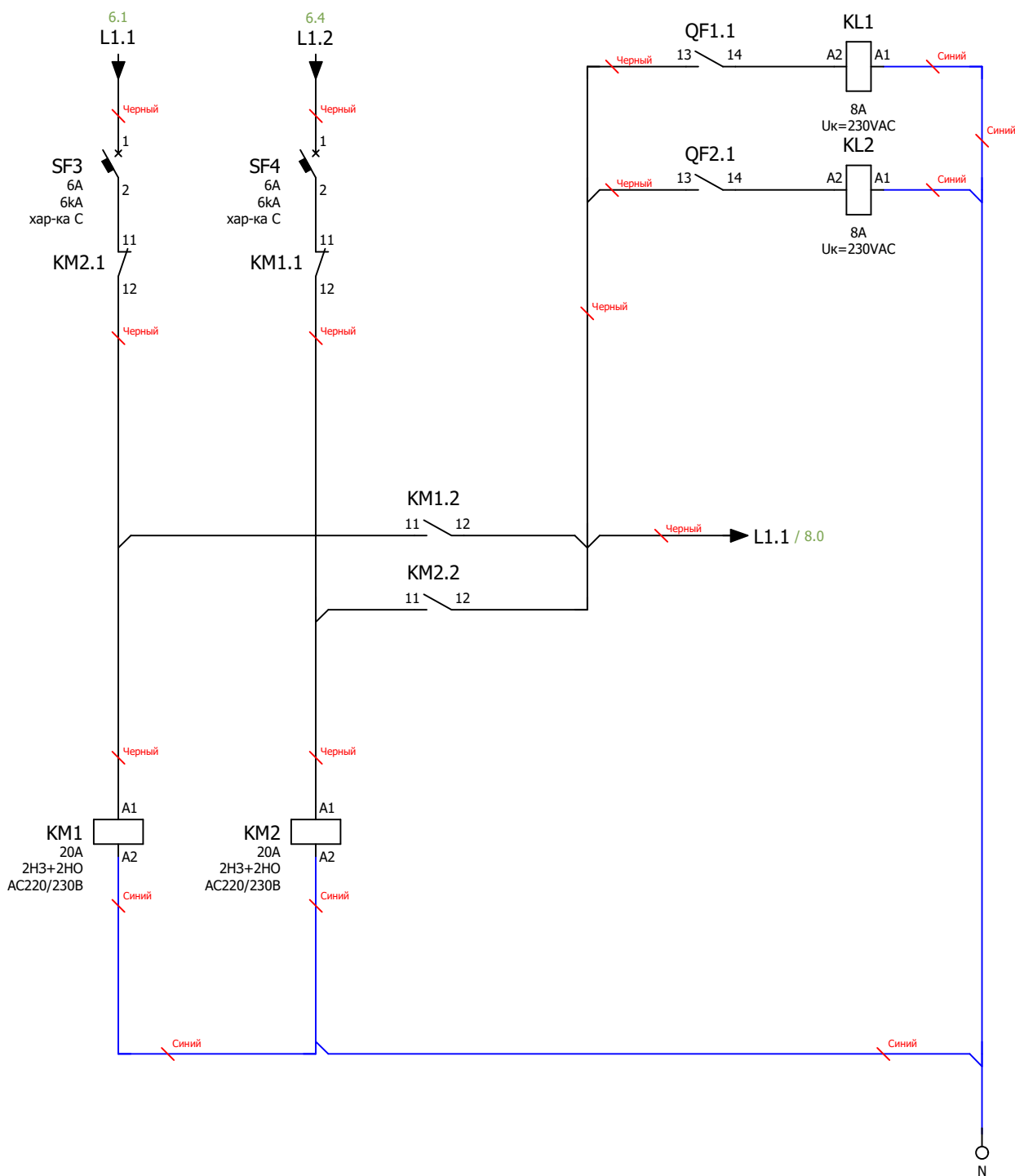
Ред.	Листов	№ докум.	Подп.	Дата



*Примечание:*  
 1. Количество выводов согласовывается по запросу.  
 2. Тип заземления согласовывается по запросу.

Инв. № подл. Подп. и дата

Ред.	Листов	№ докум.	Подп.	Дата	Лист
					6

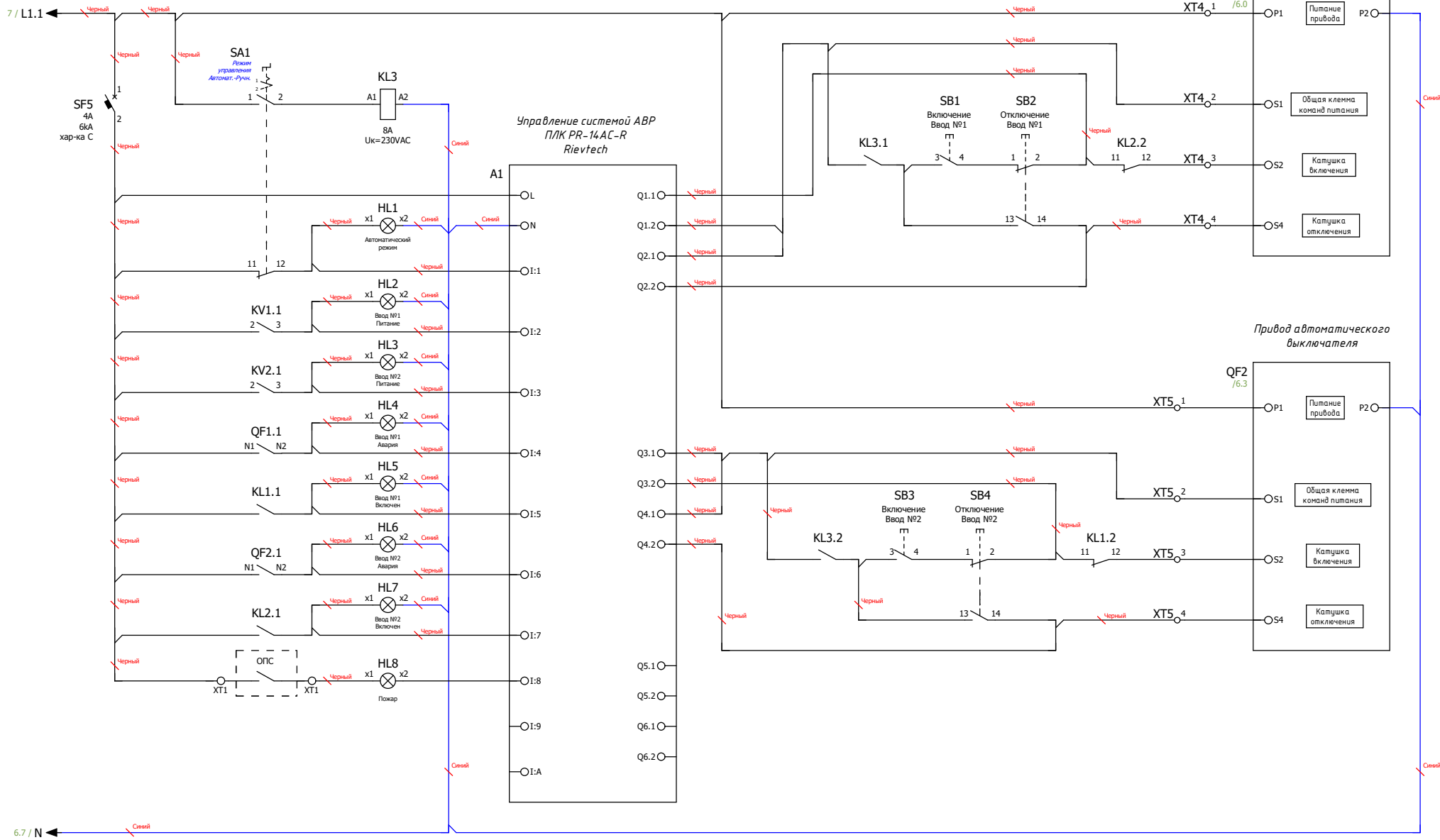


*Примечание:*

*Схема мини-АВР питания цепей управления блока АВР.*

*Размножение контактов состояния вводных автоматических выключателей.*

Инв. № подл.	Подп. и дата				
		Ред.	Листов	№ докум	Подп




Примечание:  
 Схема управления системой АВР на основе моторных приводов автоматических выключателей и программируемого логического контроллера (ПЛК)

Инв. № подл. Подп. и дата

Ред.	Листов	№ докум.	Подп.	Дата	Лист
					8

формат	Зона	Поз.	Обозначение	Наименование	Кол	Примечание
			A1	Микро ПЛК Rievetech PR-14 AC-R, 10 DI, 4 DO(R 10A), AC 110-240V	1	
			KL1...KL3	PCB реле силовое, 2 перекл. конт, 8A, 230V AC, 5mm	3	
			KL1...KL3	RT гнездо с винтовыми зажимами на DIN-рейку, логическая схема 5мм для реле (RT2, RT3, RT4, XT)	3	
			KM1; KM2	Контактор CHINT модульный CHINT NCH8-20/22 20A 2НЗ+2НО AC220/230В 50Гц (R)	2	
			KV1; KV2	Реле напряжения РНПП-311М-УХЛ3.1	2	
			PW1; PW2	Счетчик Меркурий 234 ARTM-03 PBR, R, 5(10)A, 3x230/400В, 0,5S, 2xRS-485	2	
			PW1; PW2	Коробка испытательная переходная ИК	2	
			QF1; QF2	Автоматический выключатель Dr.FERZ в литом корпусе FPC-21-N-100-TM-D/3P 50A 50кА с рег. термомаг. расцепителем	2	
			QF1; QF2	Моторный привод Dr.FERZ FPC-EMM 100/250 AC230V для FPC 100-250	2	
			QS1; QS2	Выключатель нагрузки модульный CHINT NH4 3P 63A	2	
			SF1; SF2	Автоматический выключатель модульный Dr. Ferz серии FMB 3P 6A 6kA хар-ка C	2	
			SF3; SF4	Автоматический выключатель модульный Dr.Ferz FMB-C 6kA 1P 6A х-ка C	2	
			SF5	Автоматический выключатель модульный Dr.Ferz FMB-C 6kA 1P 4A х-ка C	1	
			TA1...TA6	Измерительный трансформатор тока TTK-A-50/5A-5BA-0,5-УХЛ3	6	
			XT4; XT5	Клемма проходная, винтовой зажим, 2 точки подключения, 16 кв.мм, серая	8	
			HL1	Сигнальная лампа, 100-230VAC, 22мм, IP65, желтая	1	
			HL2; HL3	Сигнальная лампа, 100-230VAC, 22мм, IP65, белая	2	
			HL4; HL6; HL8	Сигнальная лампа, 100-230VAC, 22мм, IP65, красная	3	
			HL5; HL7	Сигнальная лампа, 100-230VAC, 22мм, IP65, зеленая	2	
			SA1	Переключатель, 1P, 20A, тип 1-0-2, 1NO на 1_0_2, на дверь, фронт IP65	1	
			SB1; SB3	Кнопка СР, зеленая, без фиксации, плоская, 1NO, 4A 230V AC15, 22мм, IP65 EMAS	2	
			SB2; SB4	Кнопка СР, красная, без фиксации, плоская, 1NC, 4A 230V AC15, 22мм, IP65 EMAS	2	
			CG1	Зажим кабельный с контргайкой (сальник), IP68, PG48, Ø.34 - 43мм	6	
			DIN1	Несущая шина (DIN), исполнение TS 35/15	4	
			ENC1	Корпус навесной ST с М/П ВхШхГ 1400x800x300 мм, IP66	1	
			INTRAIL1	Рейка внутр. для устройств	2	
			INTRL1; RAIL1	Рейка внутр. для устройств	4	
			TR1	Зажим на DIN-рейку пластиковый 1 винт	11	
			WD1	Перфокороб, 40 X 40 MM (ГхШ), L=2000MM, RAL 7030 СЕРЫЙ	4	

Подп. и дата	Подп.	Дата			
	Интв. № дубл				
	Взам. инв. №				
	Подп. и дата				
Интв. № подл	Пров		Лист	Лист	Листов
	Т.контр			9	10
	Руч				
	Н.контр				
	Утв				

