

Общество с ограниченной ответственностью "ПИРИС"
(ООО "ПИРИС" ИНН:9703180145)

PIRIS

Конструкторская документация


Вводно-распределительное устройство
630 А, с системой АВР-А и приборами
учета

ВРУ-PRS-ABP-A-2-00-630-CHINT

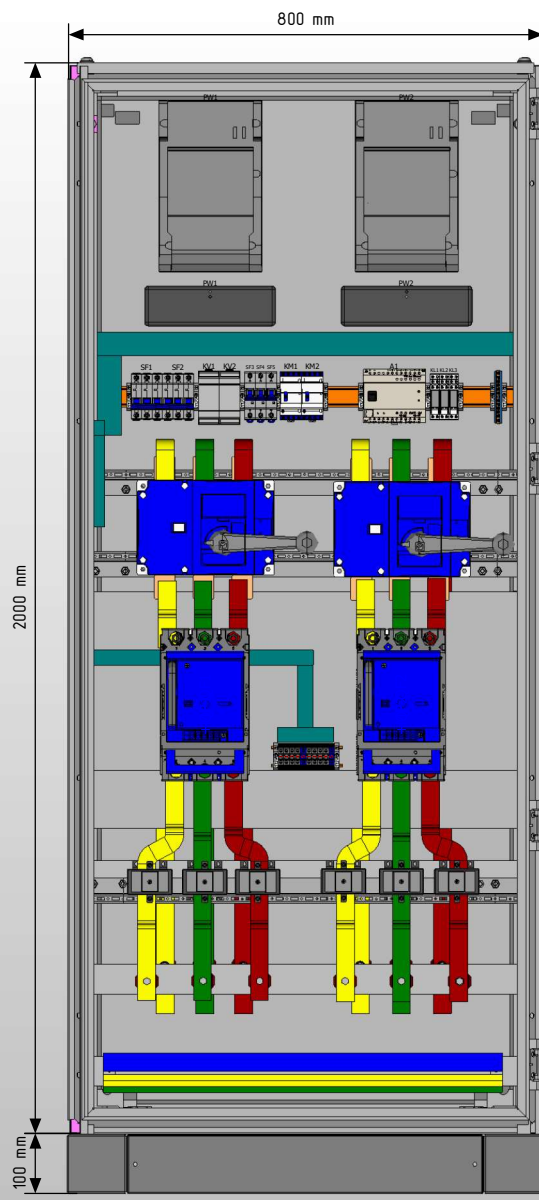
www.piris.ru

Содержание

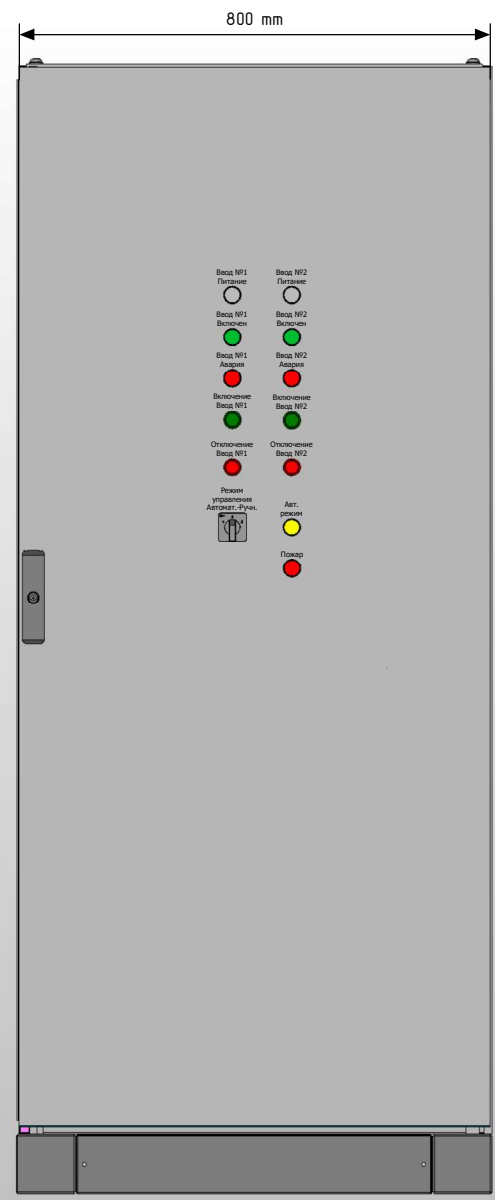
Лист	Название
1	<i>Титульный лист</i>
2	<i>Содержание</i>
3	<i>ГЧ. Габаритный чертеж</i>
4	<i>ЭМСЕ. Электронная модель сборочной единицы. Лист 1</i>
5	<i>ЭМСЕ. Электронная модель сборочной единицы. Лист 2</i>
6	<i>ЭЭ. Схема силовая</i>
7	<i>ЭЭ. Схема мини-АВР питания цепей управления блока АВР</i>
8	<i>ЭЭ. Схема управления АВР и индикации</i>
9	<i>Групповая спецификация компонентов. Лист 1</i>
10	<i>Групповая спецификация компонентов. Лист 2</i>

Подп. и дата		Инв. № дубл		Взам. инв. №		Подп. и дата		
Инв. № подл	Пров	Т.контр	Рук	Н.контр	Утв	Лист	Лист	Листов
						2	10	
								

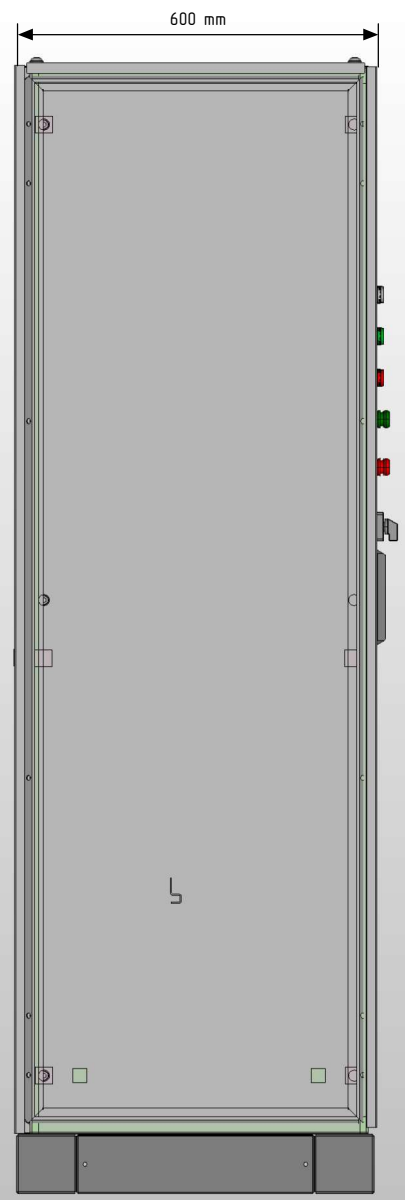
Вид без двери спереди



Вид с дверью спереди



Вид сбоку (слева)



Примечание:

1. Степень защиты шкафа IP31.
2. Цвет RAL7035.
3. Предусмотрен ввод и вывод кабеля снизу.
4. Токоведущие части и силовые автоматические выключатели защитить поликарбонатом.

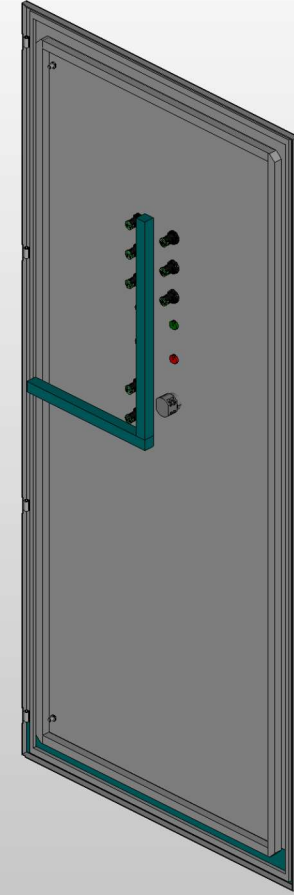
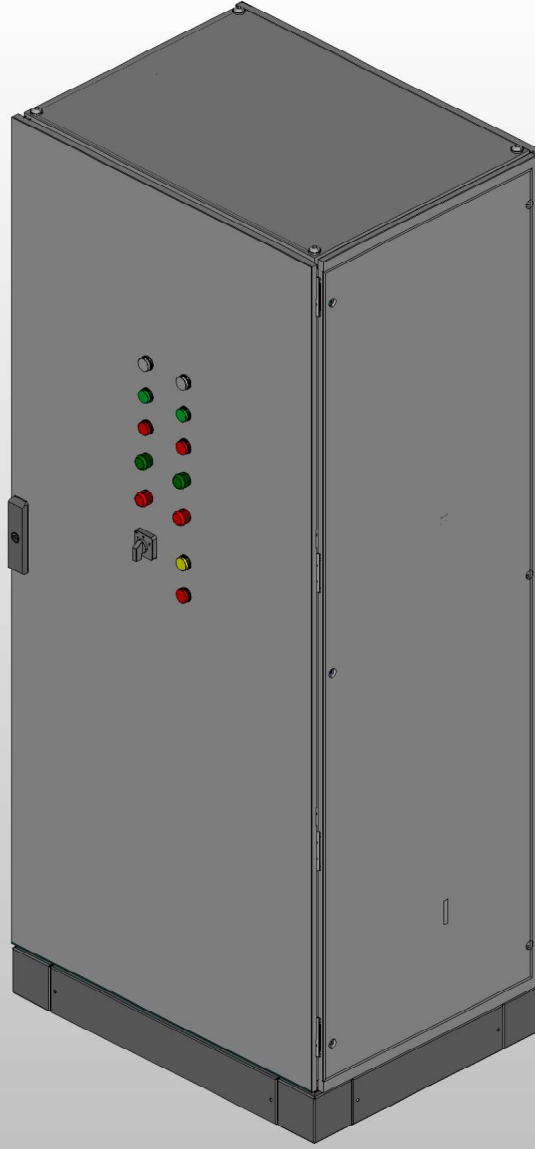
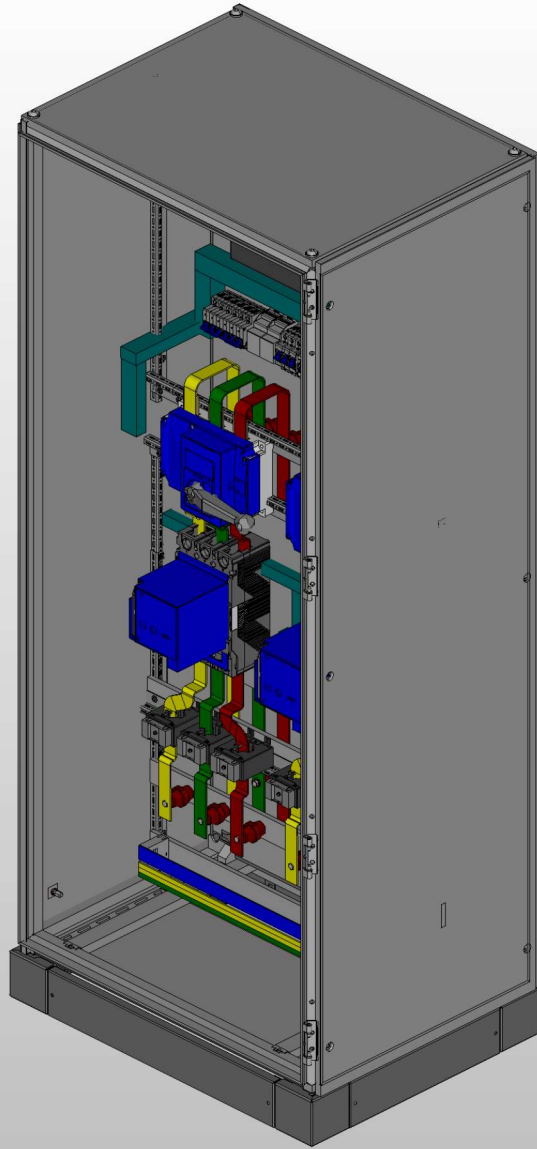
Инв. № подл.	Подп. и дата
--------------	--------------

Ред.	Листов	№ докум.	Подп.	Дата	Лист
					3

Вид с дверью

Вид без двери

Дверь (внутренняя сторона)



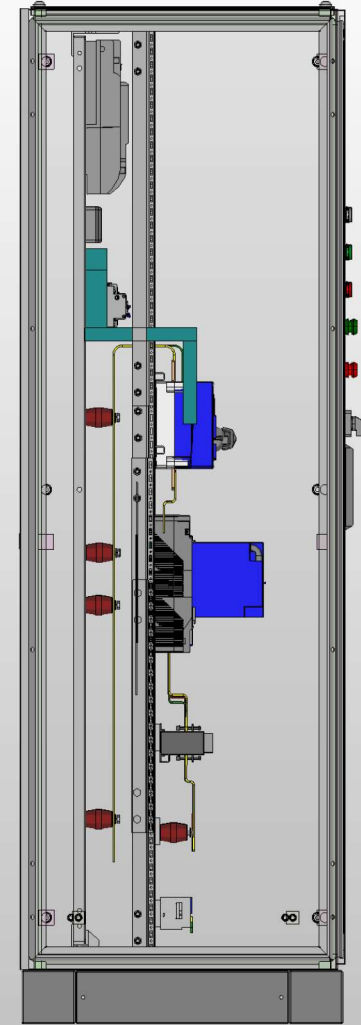
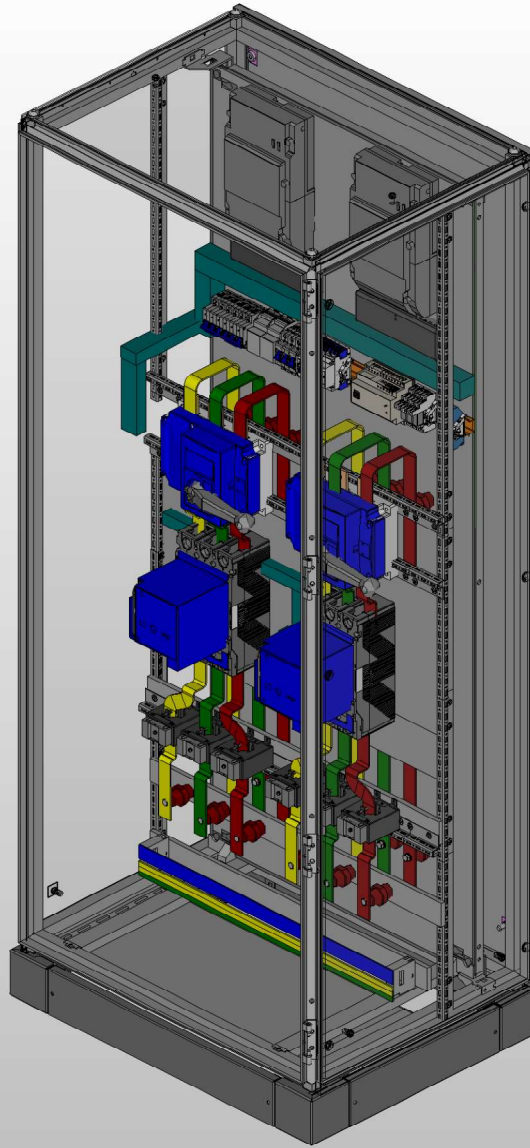
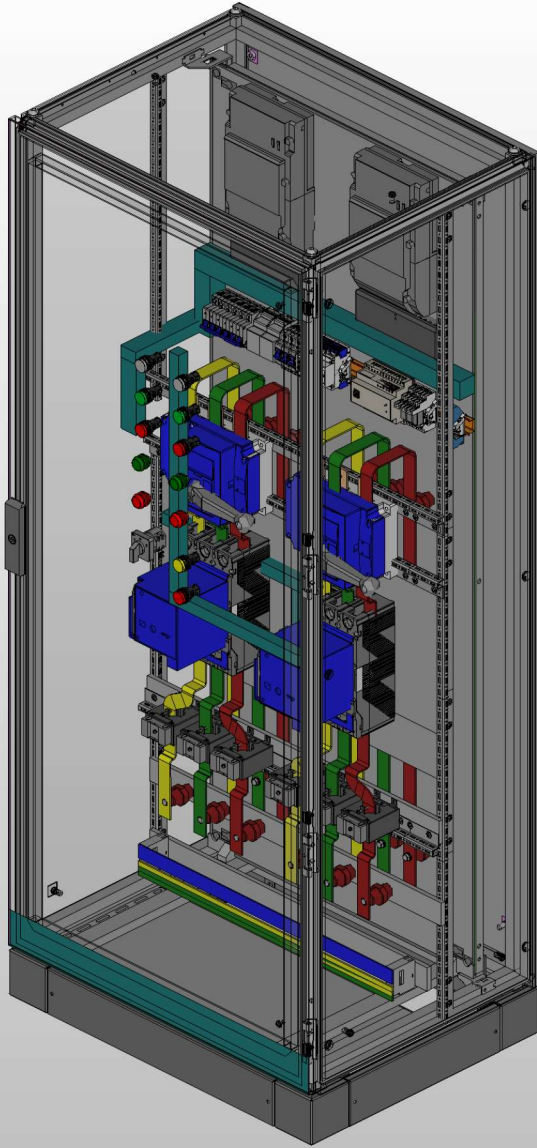
Инв. № подл.	
Подп. и дата	

Ред.	Листов	№ докум.	Подп.	Дата	Лист
					4

Вид с дверью

Вид без двери

Вид сбоку (слева)

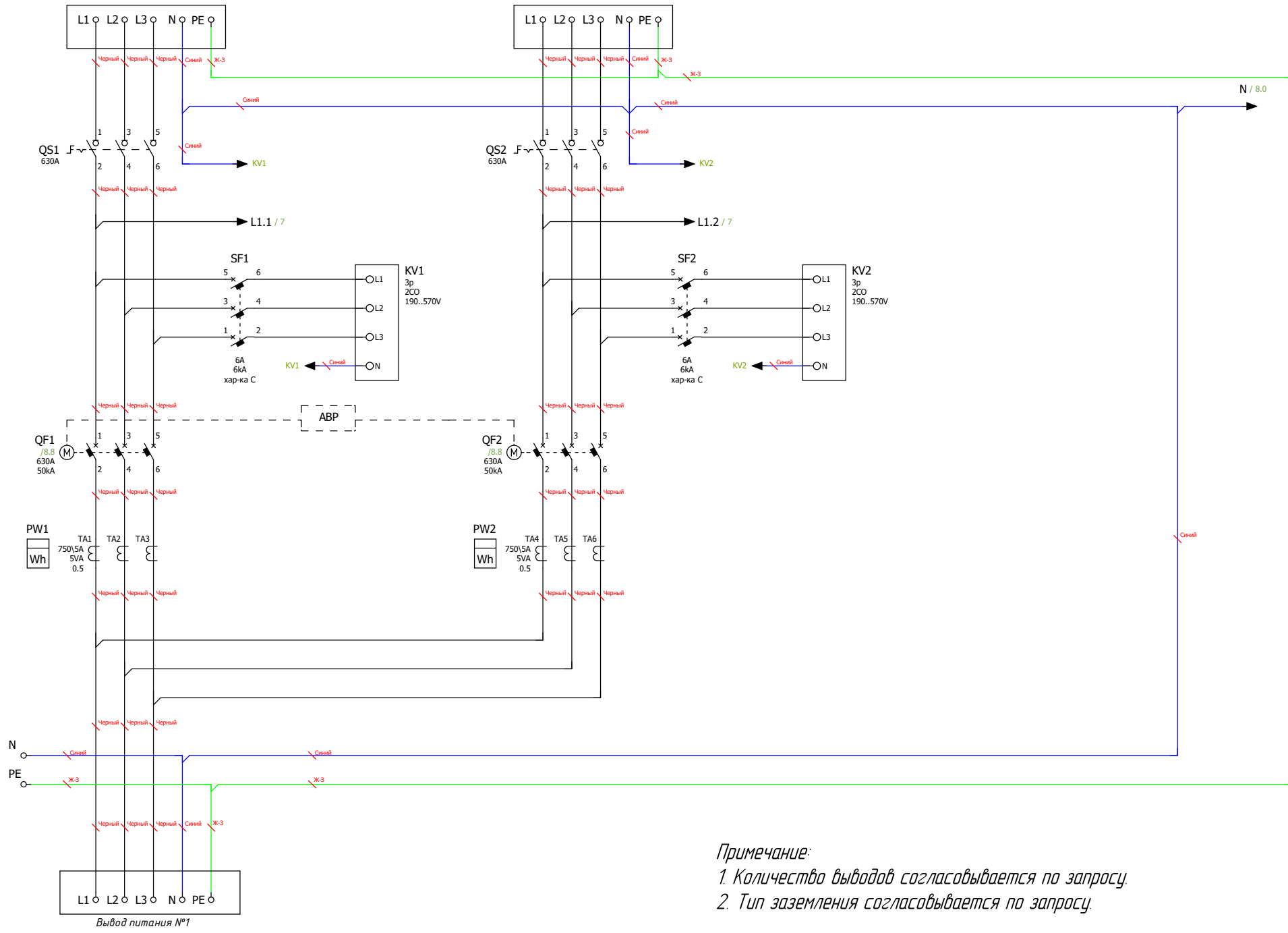


Инв. № подл.	
Подп. и дата	

Ред.	Листов	№ докум.	Подп.	Дата

Ввод питания №1

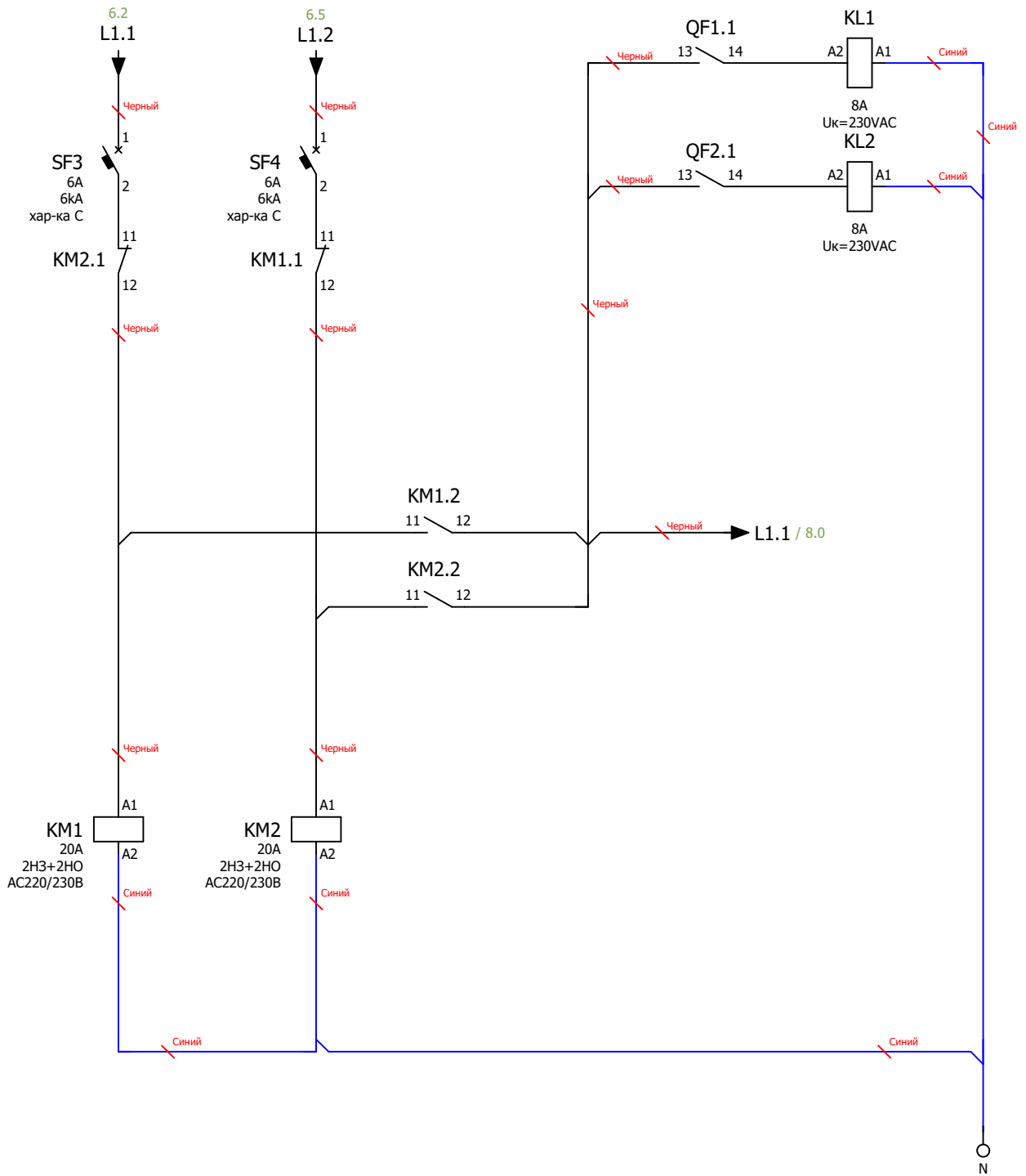
Ввод питания №2



Примечание:
 1. Количество выводов согласовывается по запросу.
 2. Тип заземления согласовывается по запросу.

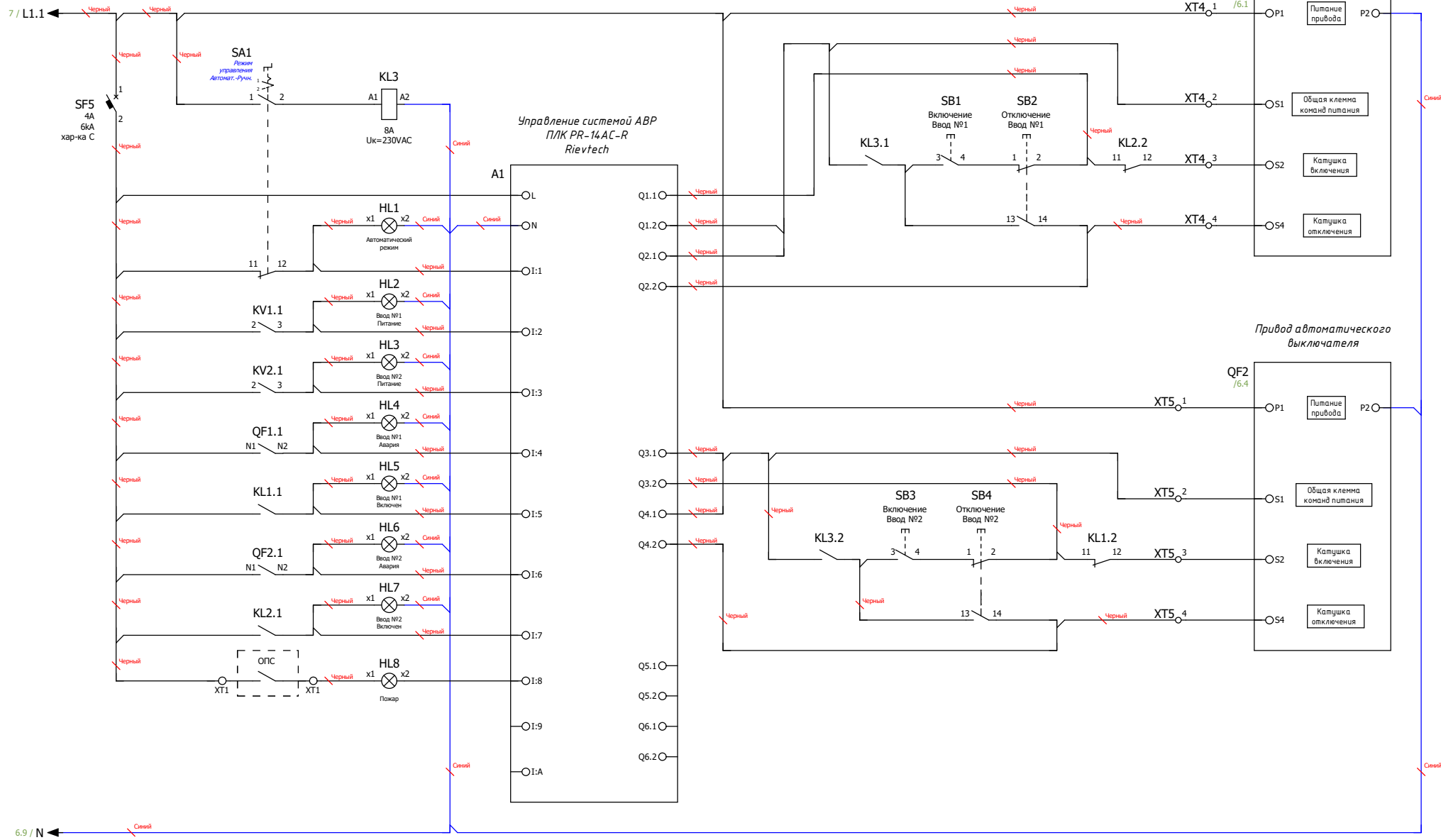
Инв. № подл.	
Подп. и дата	

Ред.	Листов	№ докум.	Подп.	Дата	Лист
					6



*Примечание:
 Схема мини-ABP питания цепей управления блока ABP.
 Размножение контактов состояния вводных автоматических выключателей.*

Инв. № подл.	Подл. и дата				
Ред.	Листов	№ докум	Подп	Дата	



Примечание:
 Схема управления системой АВР на основе моторных приводов автоматических выключателей и программируемого логического контроллера (ПЛК)

Инв. № подл. Подп. и дата

Ред.	Листов	№ докум.	Подп.	Дата	Лист
					8

формат	Зона	Поз.	Обозначение	Наименование	Кол	Примечание
			A1	Микро ПЛК Rievetech PR-14 AC-R, 10 DI, 4 DO(R 10A), AC 110-240V	1	
			KL1...KL3	PCB реле силовое, 2 перекл. конт, 8A, 230V AC, 5mm	3	
			KL1...KL3	RT гнездо с винтовыми зажимами на DIN-рейку, логическая схема 5мм для реле (RT2, RT3, RT4, XT)	3	
			KM1; KM2	Контактор CHINT модульный CHINT NCH8-20/22 20A 2НЗ+2НО AC220/230В 50Гц (R)	2	
			KV1; KV2	Реле напряжения РНПП-311М-УХЛ3.1	2	
			N	Шина N "ноль" на DIN-изоляторе, сечение 6x9, 12 вводов, In=100A	1	
			PW1; PW2	Счетчик Меркурий 234 ARTM-03 PBR.R, 5(10)A, 3x230/400В, 0,5S, 2xRS-485	2	
			PW1; PW2	Коробка испытательная переходная ИК	2	
			QF1; QF2	Автоматический выключатель Dr.Fergz в литом корпусе FPC-21-N-630-TM-D 630A 50кА с рег. термомаг.	2	
			QF1; QF2	Моторный привод DR.FERZ FPC-EMM 400/630 AC230V для FPC 400-630	2	
			QS1; QS2	Выключатель-разъединитель CHINT NH40-630/3, 3P, 630A, стандартная рукоятка управления	2	
			SF1; SF2	Автоматический выключатель модульный Dr. Fergz серии FMB 3P 6A 6kA хар-ка C	2	
			SF3; SF4	Автоматический выключатель модульный Dr.Fergz FMB-C 6kA 1P 6A х-ка C	2	
			SF5	Автоматический выключатель модульный Dr.Fergz FMB-C 6kA 1P 4A х-ка C	1	
			TA1...TA6	Трансформатор тока 750/5A SBA 0,5 40	6	
			XT4; XT5	Клемма проходная, винтовой зажим, 2 точки подключения, 16 кв.мм, серая	8	
			XT4; XT5	Клемма проходная, винтовой зажим, 2 точки подключения, 16 кв.мм, синяя	2	
			HL1	Сигнальная лампа, 100-230VAC, 22мм, IP65, желтая	1	
			HL2; HL3	Сигнальная лампа, 100-230VAC, 22мм, IP65, белая	2	
			HL4; HL6; HL8	Сигнальная лампа, 100-230VAC, 22мм, IP65, красная	3	
			HL5; HL7	Сигнальная лампа, 100-230VAC, 22мм, IP65, зеленая	2	
			SA1	Переключатель, 1P, 20A, тип 1-0-2, 1NO на 1_0_2, на дверь, фронт IP65	1	
			SB1; SB3	Кнопка CP, зеленая, без фиксации, плоская, 1NO, 4A 230V AC15, 22mm, IP65 EMAS	2	
			SB2; SB4	Кнопка CP, красная, без фиксации, плоская, 1NC, 4A 230V AC15, 22mm, IP65 EMAS	2	
			BASE1	Цоколь для напольных шкафов 600x800x100мм серый	1	
			DIN1; DIN2	Несущая шина (DIN), исполнение TS 35/15	2	
			ENCL1	Корпус напольный, ВШГ: 2000x800x600 мм, с одной дверью	1	
			INTRL4	Рейка внутр. для устройств	3	
			INTRL4	Шасси установочн. для устройств	1	

Инв. № подл	Учб	Н.контр	Рук	Т.контр	Пров	Подп. и дата					Лист	Лист	Листов
						№ докум	Подп	Дата	Разраб	Лист			
												9	10
