

Общество с ограниченной ответственностью "ПИРИС"  
(ООО "ПИРИС" ИНН:9703180145)

# *PIRIS*

Конструкторская документация

Вводно-распределительное устройство  
80 А, с системой АВР-А и приборами учета

*ВРУ-PRS-ABP-A-2-00-80-FERZ*

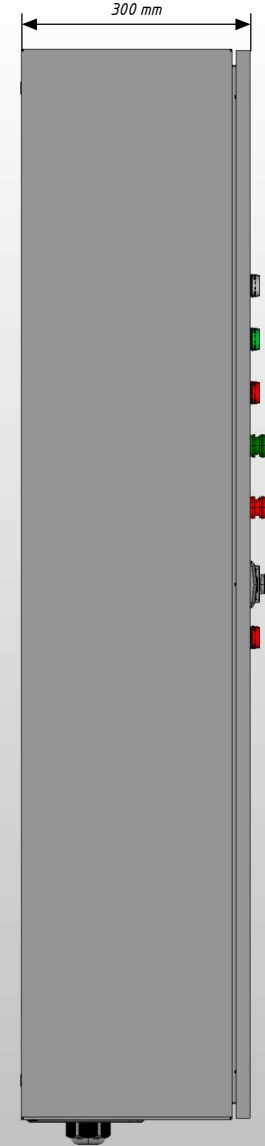
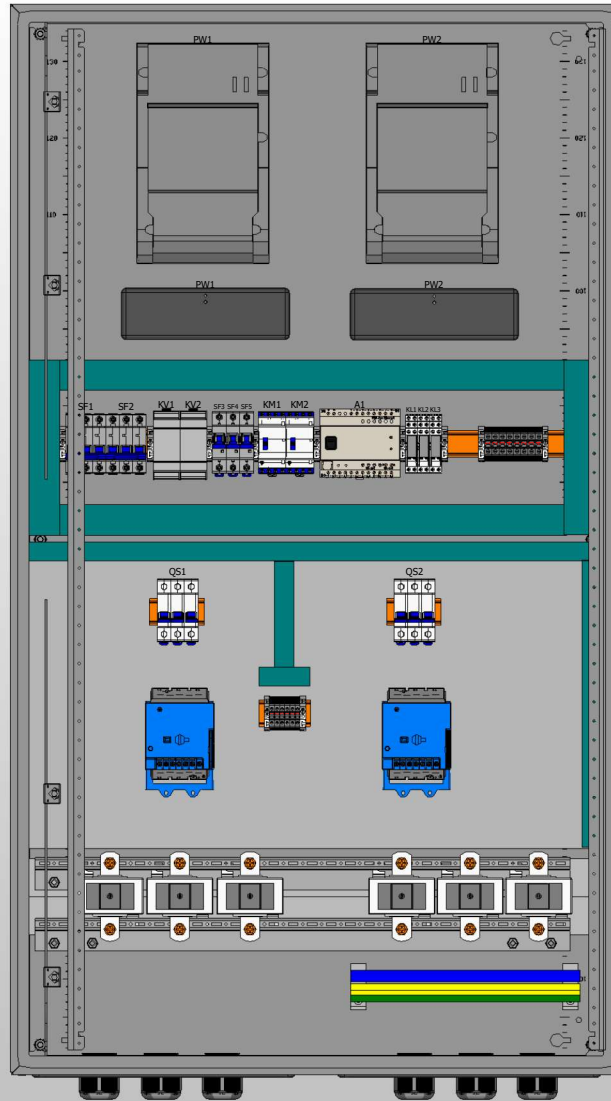
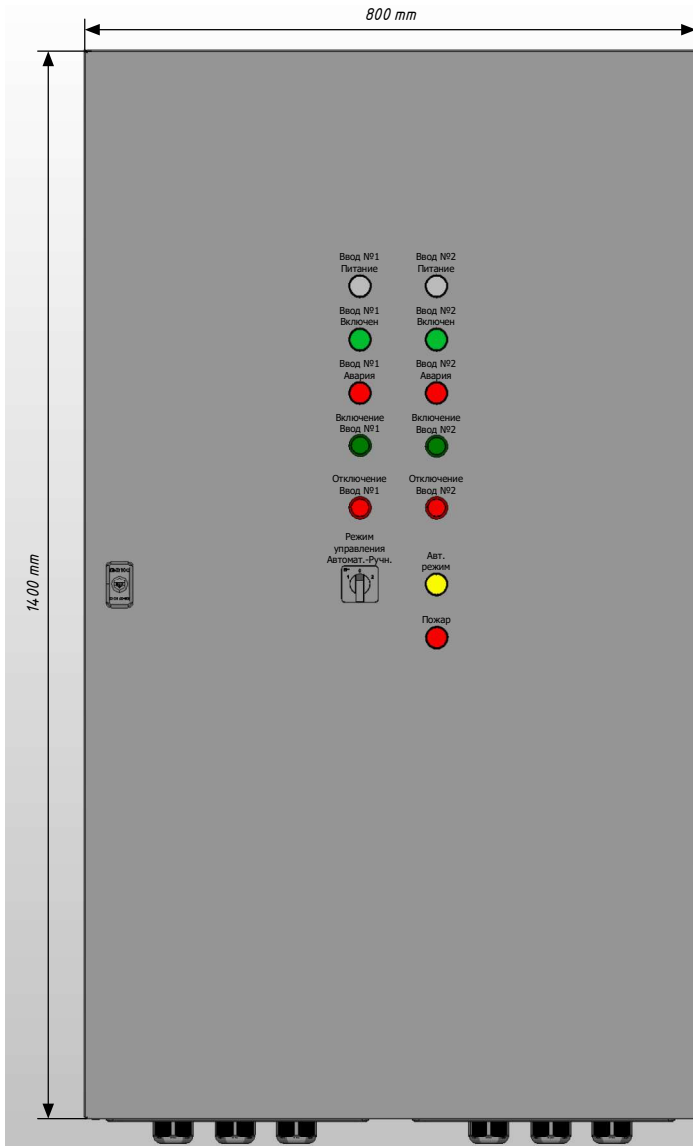
*[www.piris.ru](http://www.piris.ru)*



Вид с дверями

Вид без дверей

Вид сбоку (слева)



Примечание:

1. Степень защиты шкафа IP31. (Опционально - степень защиты можно увеличить)
2. Цвет RAL 7035.
3. Предусмотрен ввод и вывод кабеля снизу.

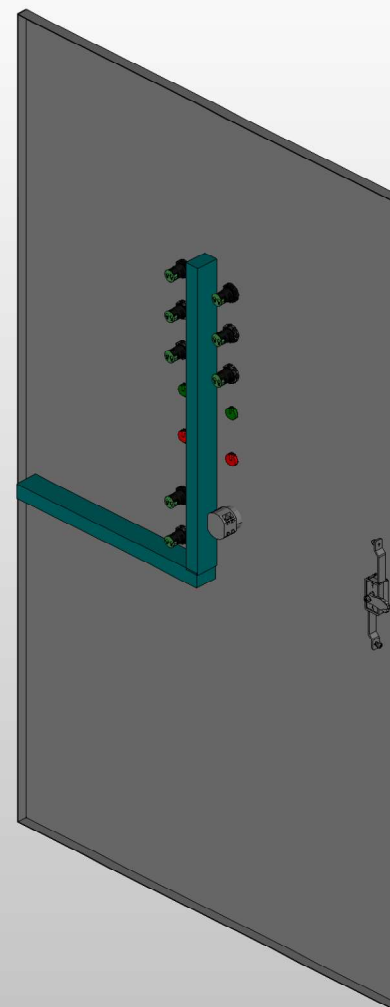
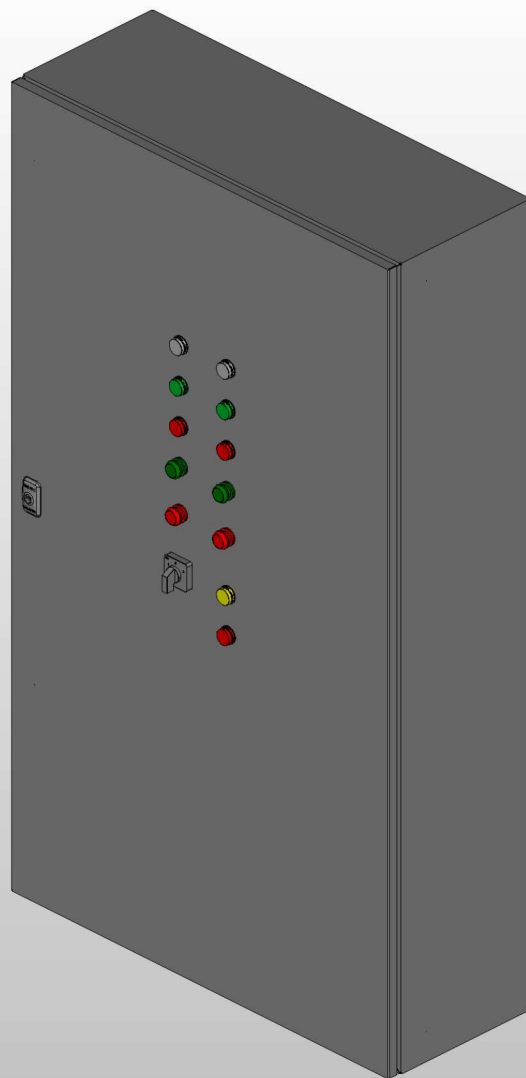
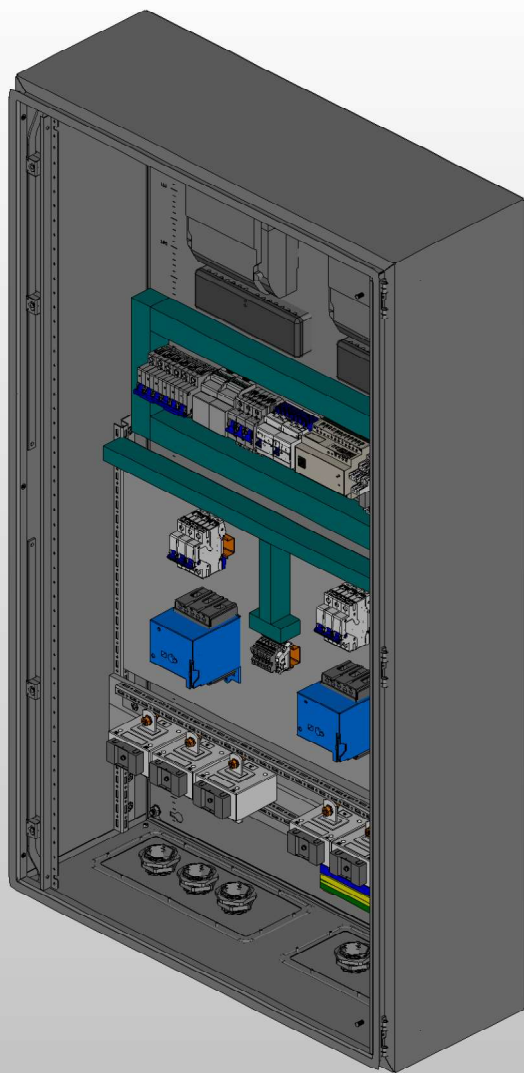
Инв. № подл. Подп. и дата

						Лист
Ред.	Листов	№ докум.	Подп.	Дата		3

*Вид с дверью*

*Вид без двери*

*Дверь (внутренняя сторона)*



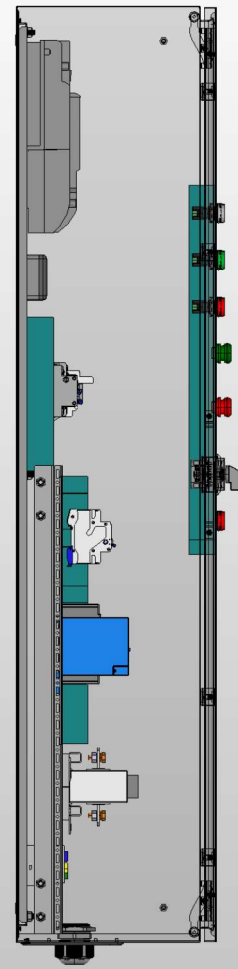
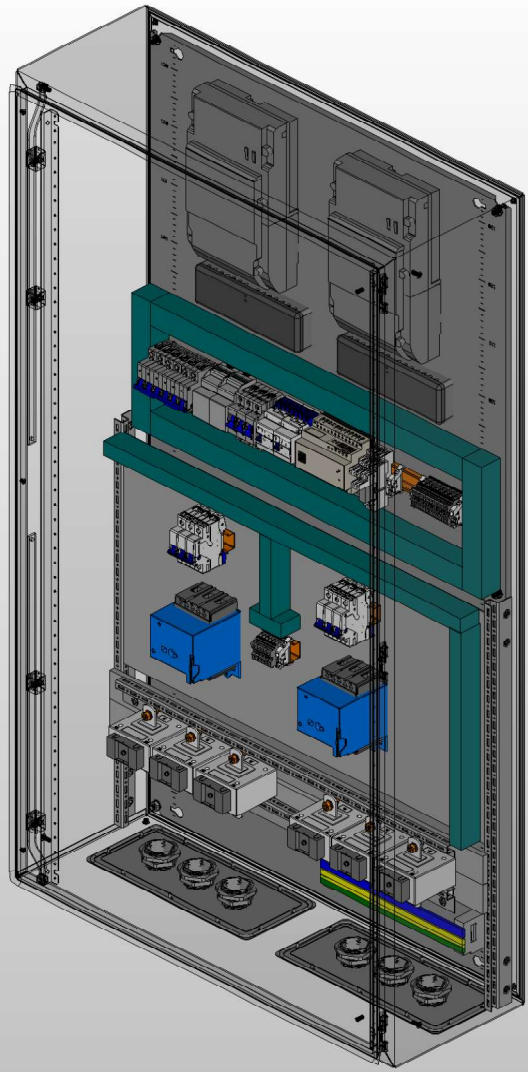
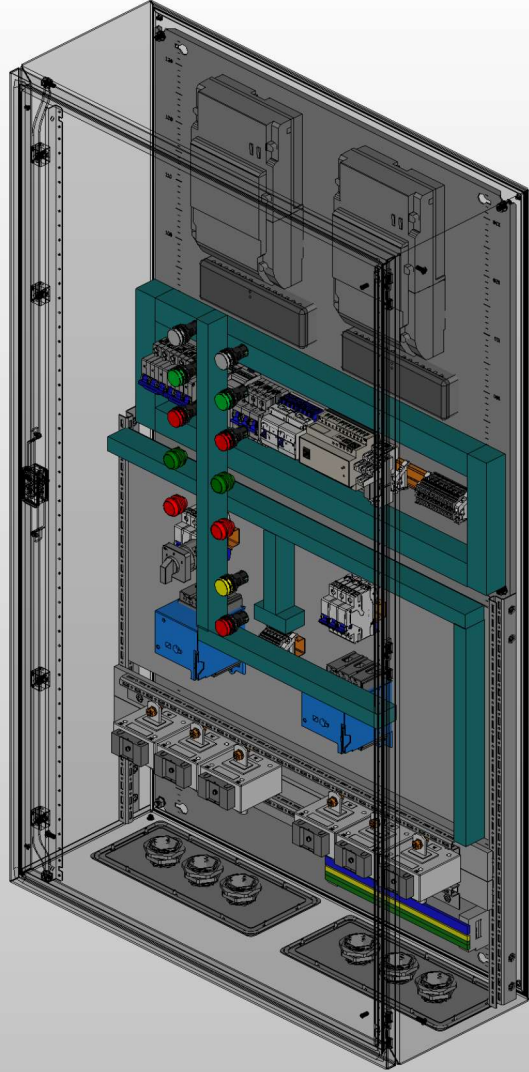
Инд. № подл.	
Подп. и дата	

						Лист
Ред.	Листов	№ докум.	Подп.	Дата		4

*Вид с дверью*

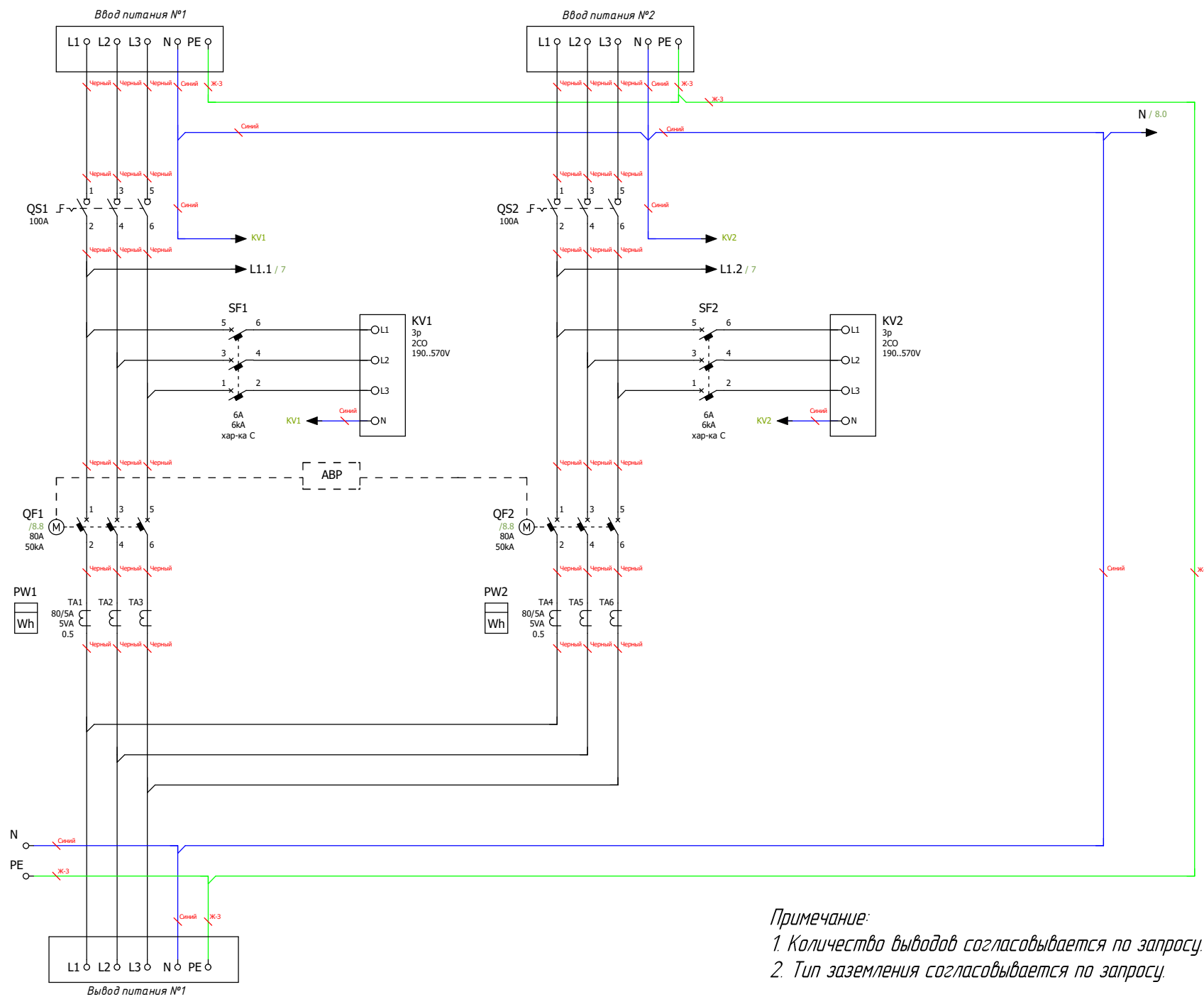
*Вид без двери*

*Вид сбоку (слева)*



Инд. № подл.	
Подп. и дата	

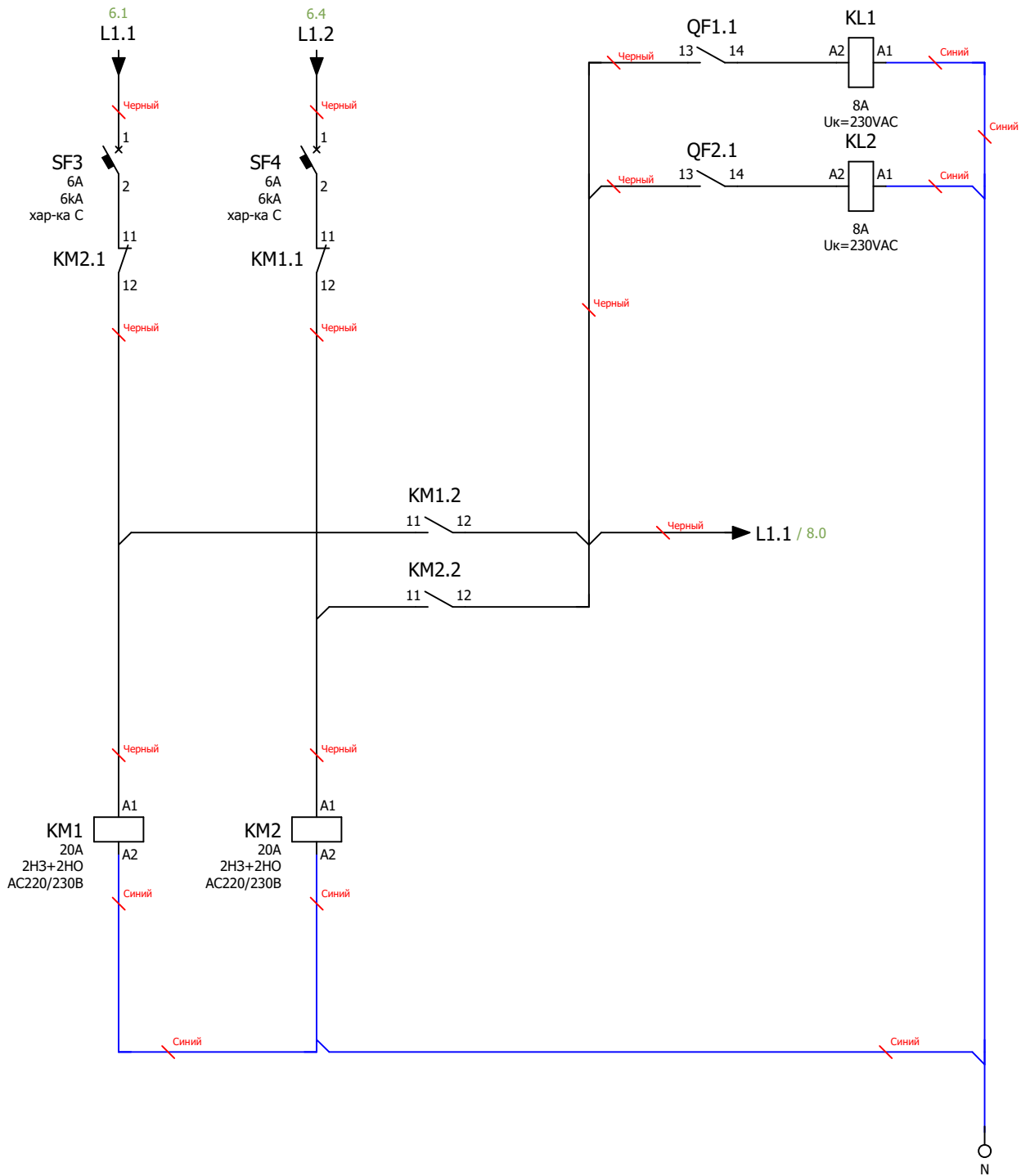
Ред.	Листов	№ докум.	Подп.	Дата



*Примечание:*  
 1. Количество выводов согласовывается по запросу.  
 2. Тип заземления согласовывается по запросу.

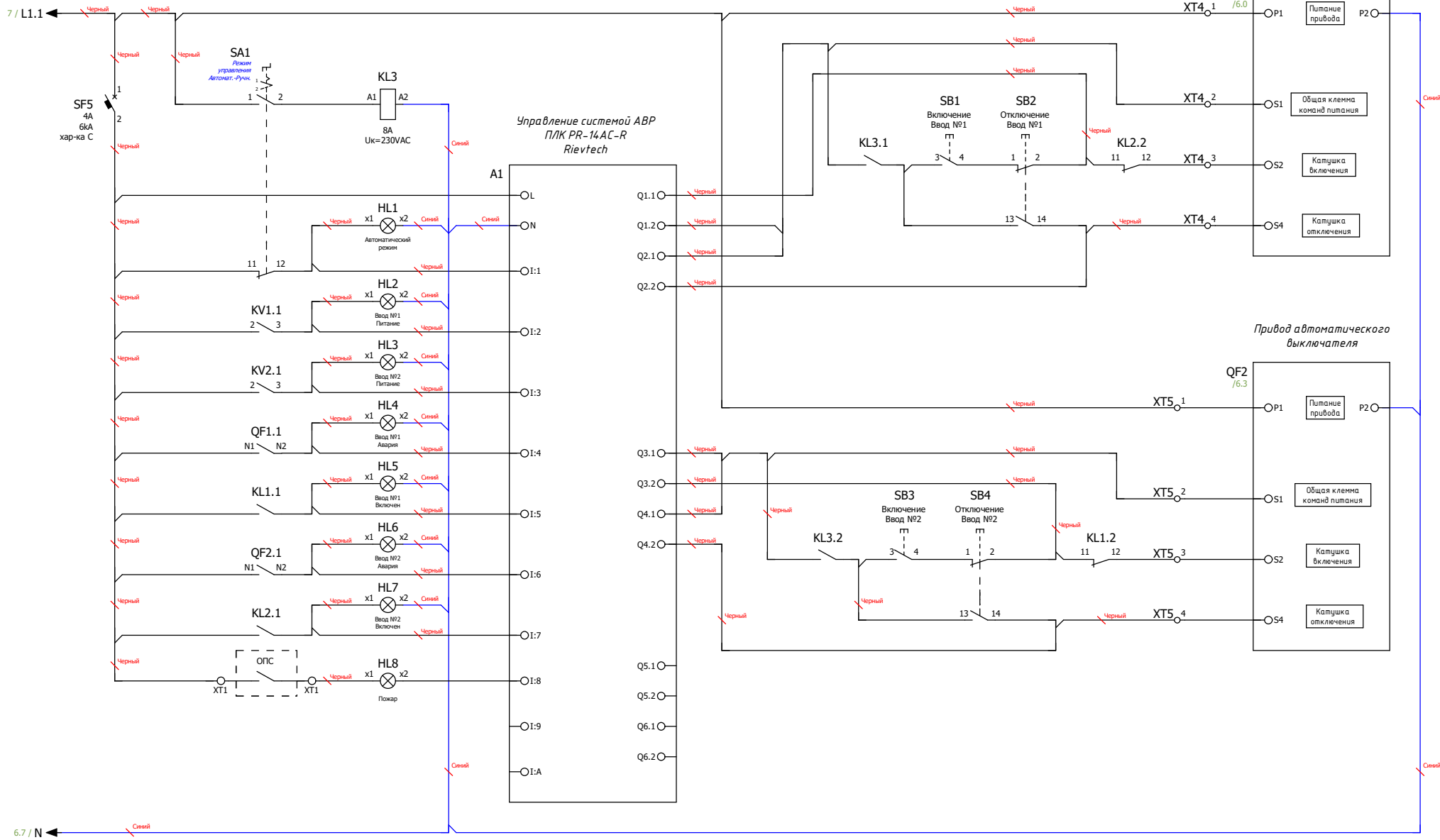
Инв. № подл. Подп. и дата

Ред.	Листов	№ докум	Подп	Дата	Лист
					6



*Примечание:*  
*Схема мини-АВР питания цепей управления блока АВР.*  
*Размножение контактов состояния вводных автоматических выключателей.*

Инв. № подл.	Подп. и дата				
		Ред.	Листов	№ докум	Подп



Примечание:  
 Схема управления системой АВР на основе моторных приводов автоматических выключателей и программируемого логического контроллера (ПЛК)

Инв. № подл. Подп. и дата

Ред.	Листов	№ докум.	Подп.	Дата	Лист
					8



