

Общество с ограниченной ответственностью "ПИРИС"  
(ООО "ПИРИС" ИНН:9703180145)

# *PIRIS*

Конструкторская документация

Вводно-распределительное устройство  
125 А, с системой АВР-А и приборами  
учета

*ВРУ-PRS-ABP-A-2-01-125-FERZ*

*[www.piris.ru](http://www.piris.ru)*

# Содержание

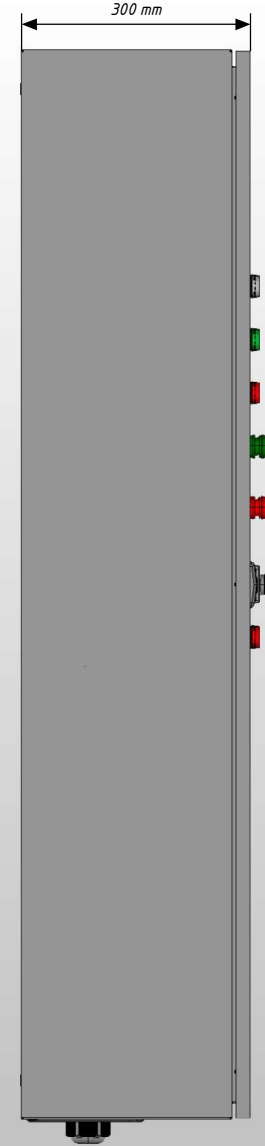
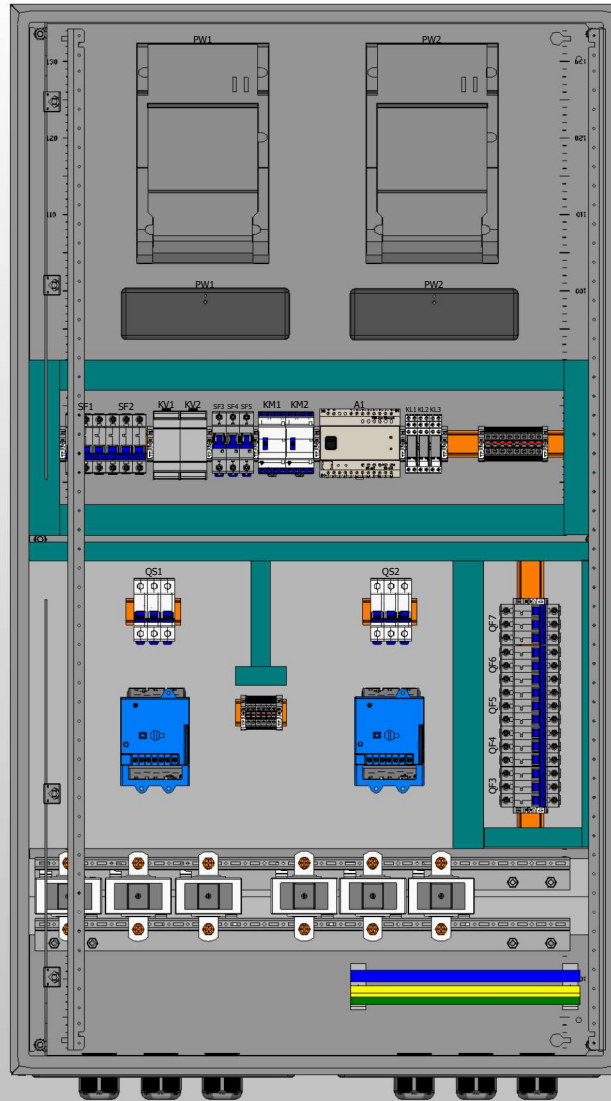
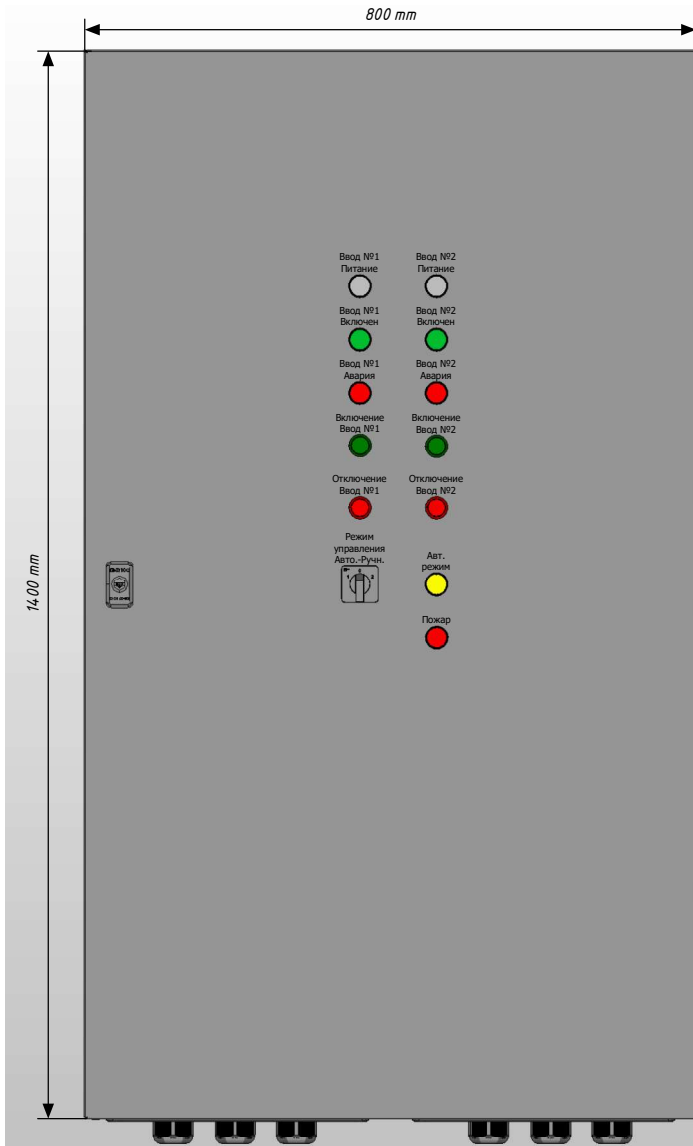
Лист	Название
1	<i>Титульный лист</i>
2	<i>Содержание</i>
3	<i>ГЧ. Габаритный чертеж</i>
4	<i>ЭМСЕ. Электронная модель сборочной единицы. Лист 1</i>
5	<i>ЭМСЕ. Электронная модель сборочной единицы. Лист 2</i>
6	<i>ЭЭ. Схема силовая</i>
7	<i>ЭЭ. Схема мини-АВР питания цепей управления блока АВР</i>
8	<i>ЭЭ. Схема управления АВР и индикации</i>
9	<i>Групповая спецификация компонентов. Лист 1</i>
10	<i>Групповая спецификация компонентов. Лист 2</i>

	Подп. и дата		Инв. № дубл		Взам. инв. №		Подп. и дата	
Инв. № подл	Пров	Т.контр	Рук	Н.контр	Утв	Лист	Лист	Листов
						2	10	
								

Вид с дверями

Вид без дверей

Вид сбоку (слева)



Примечание:

1. Степень защиты шкафа IP31. (Опционально - степень защиты можно увеличить)
2. Цвет RAL 7035.
3. Предусмотрен ввод и вывод кабеля снизу.

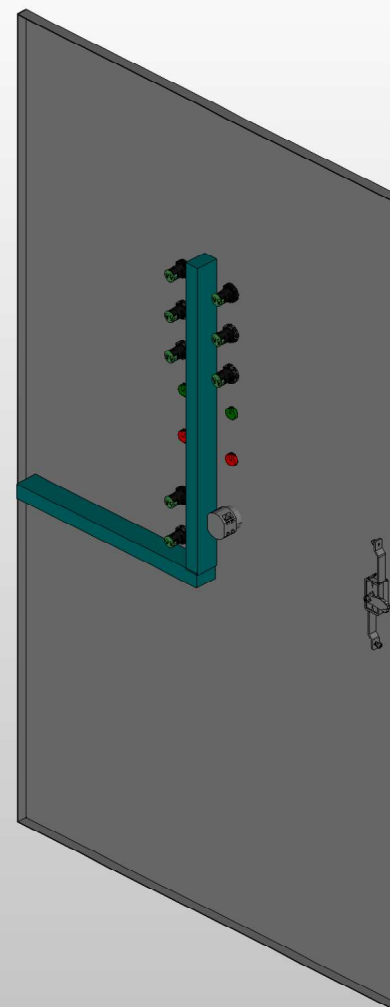
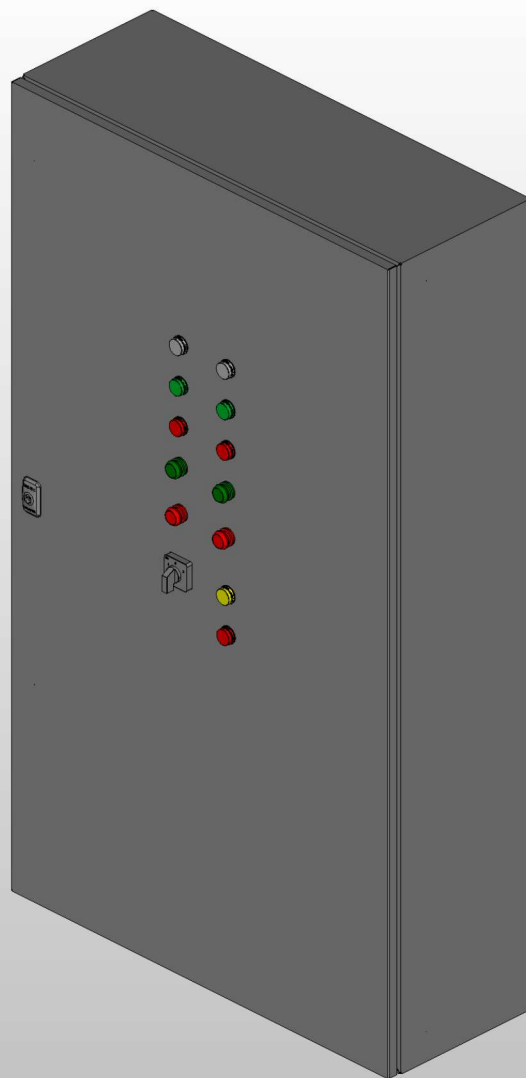
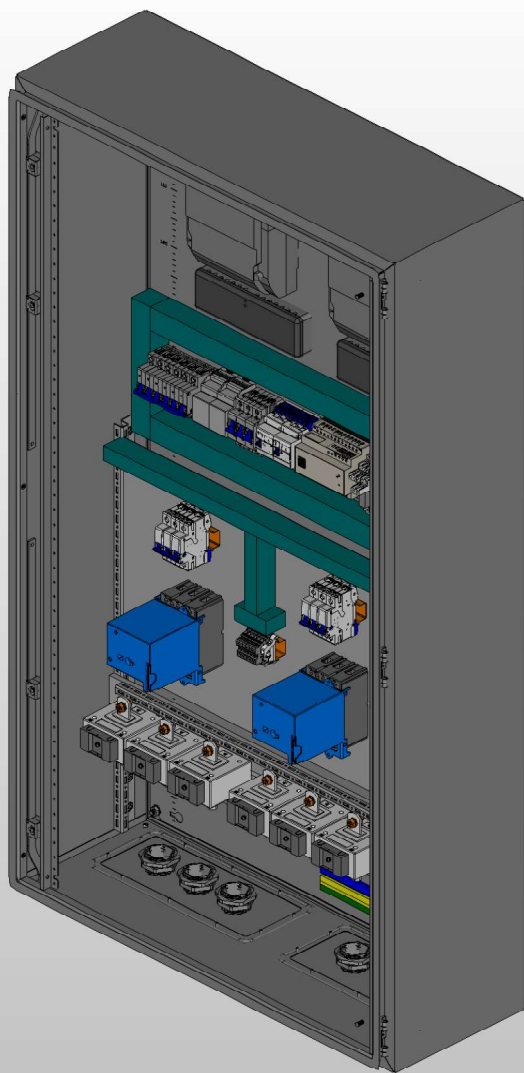
Изм. № подл. Подп. и дата

						Лист
Ред.	Листов	№ докум.	Подп.	Дата		3

*Вид с дверью*

*Вид без двери*

*Дверь (внутренняя сторона)*



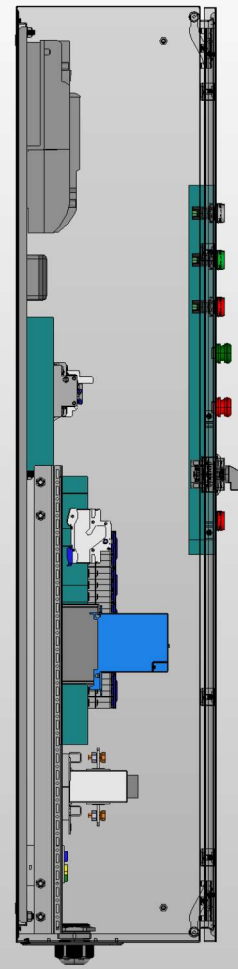
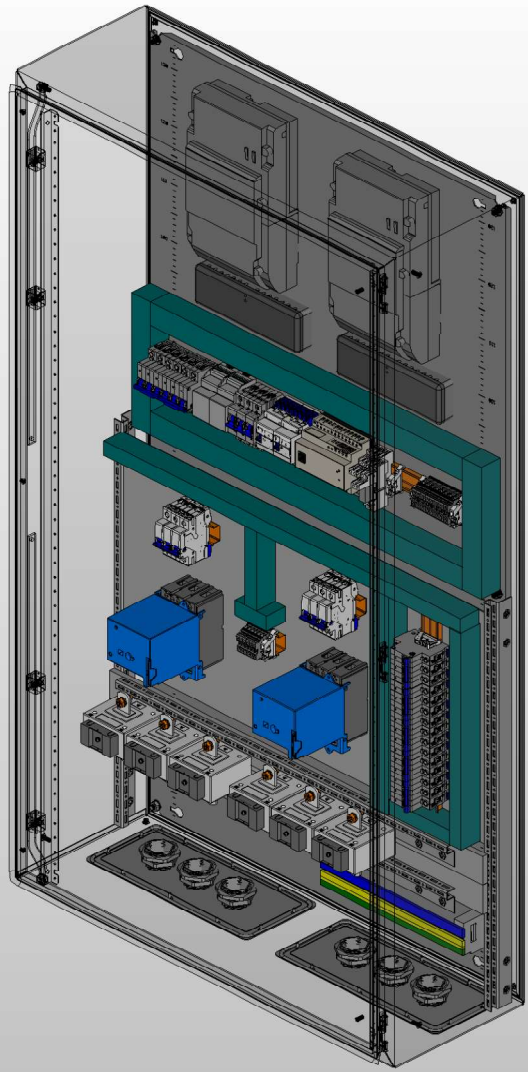
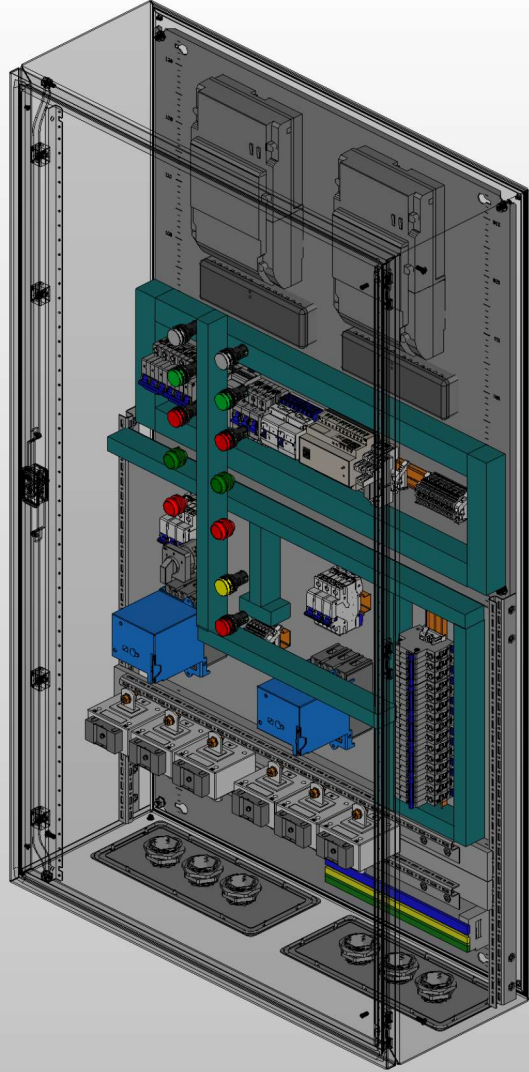
Инв. № подл.	
Подп. и дата	

Ред.	Листов	№ докум.	Подп.	Дата	Лист
					4

*Вид с дверью*

*Вид без двери*

*Вид сбоку (слева)*

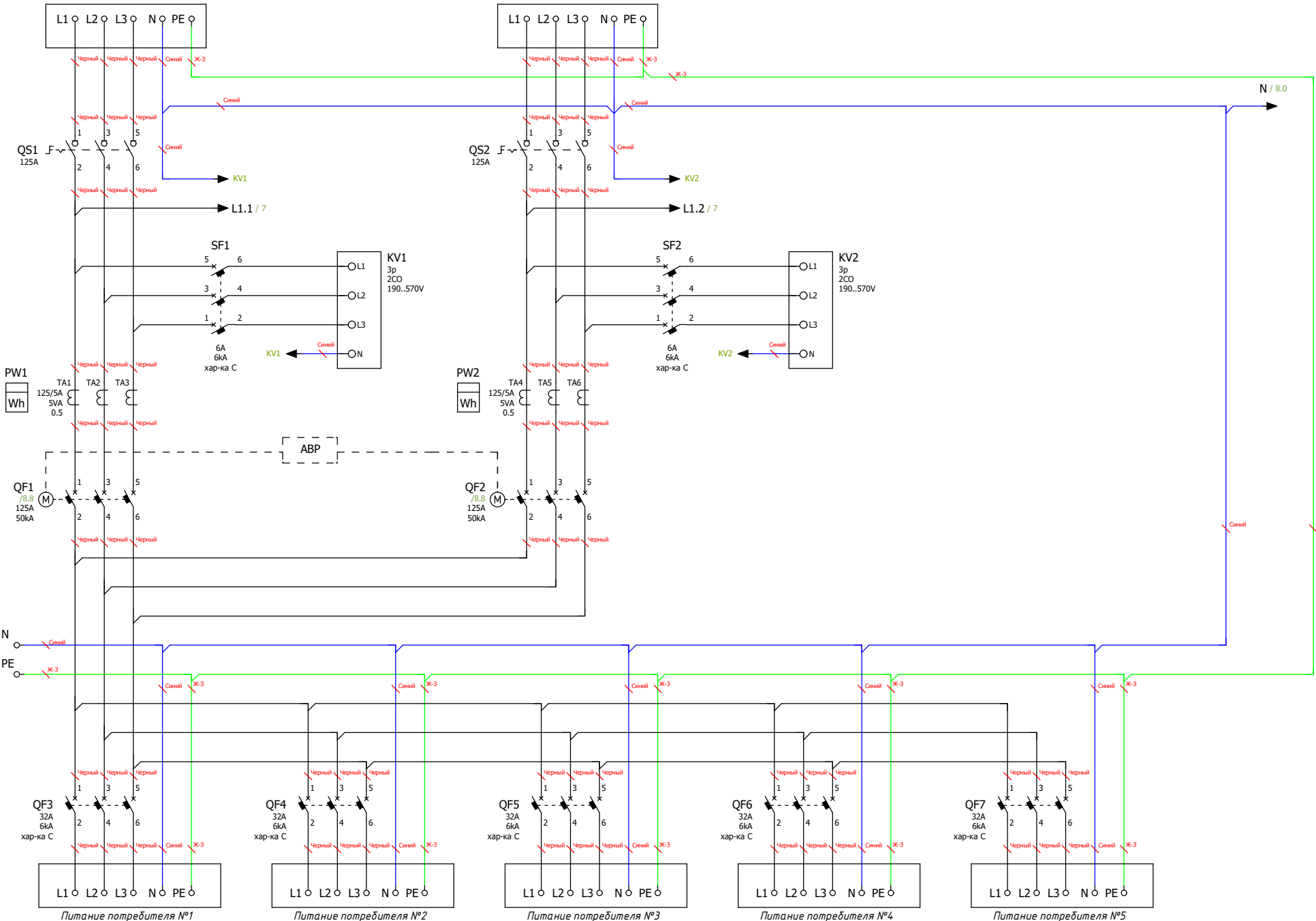


Инв. № подл.	
Подп. и дата	

Ред.	Листов	№ докум.	Подп.	Дата

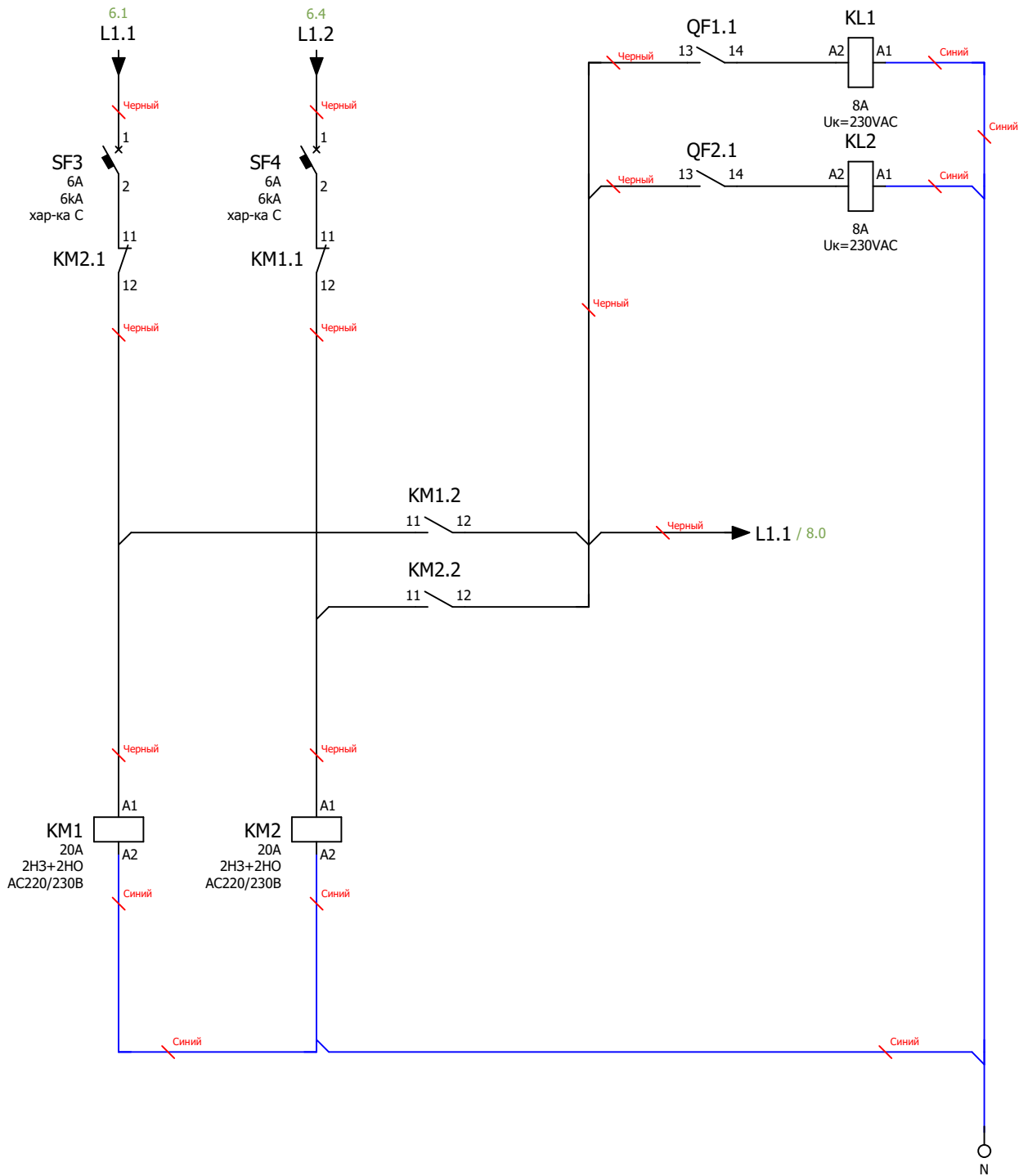
Ввод питания №1

Ввод питания №2



Подп. и дата  
 Инв. № подл.

Ред.	Листов	№ докум	Подп.	Дата	Лист
					6



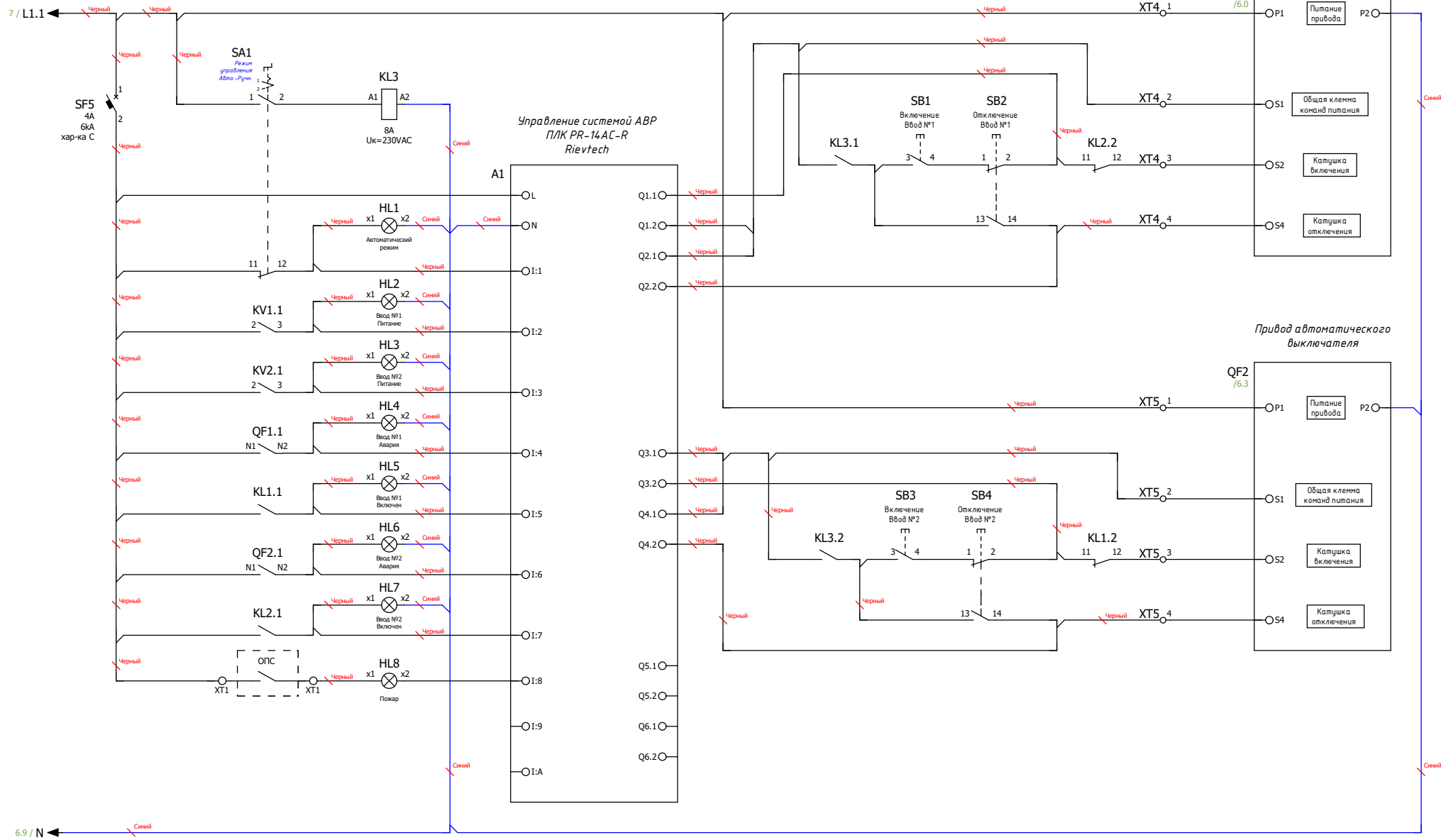
*Примечание:*

*Схема мини-АВР питания цепей управления блока АВР.*

*Размножение контактов состояния вводных автоматических выключателей.*

Инв. № подл.	Подп.	Дата

Ред.	Листов	№ докум	Подп	Дата



*Примечание:  
Схема управления системой АВР на основе моторных приводов автоматических выключателей и программируемого логического контроллера (ПЛК)*

Инд № табл. Подп. и дата

Ред.	Листов	№ докум.	Подп.	Дата	Лист
					8

формат	Зона	Поз.	Обозначение	Наименование	Кол	Примечание	
			A1	Микро ПЛК Rievetech PR-14 AC-R, 10 DI, 4 DO(R 10A), AC 110-240V	1		
			KL1...KL3	PCB реле силовое, 2 перекл. конт, 8A, 230V AC, 5mm	3		
			KL1...KL3	RT гнездо с винтовыми зажимами на DIN-рейку, логическая схема 5мм для реле (RT2,RT3,RT4,XT)	3		
			KM1;KM2	Контактор CHINT модульный CHINT NCH8-20/22 20A 2НЗ+2НО AC220/230В 50Гц (R)	2		
			KV1;KV2	Реле напряжения РНПП-311М-УХЛ3.1	2		
			PW1;PW2	Счетчик Меркурий 234 ARTM-03 PBR,R, 5(10)A, 3x230/400В, 0,5S,2xRS-485	2		
			PW1;PW2	Коробка испытательная переходная ИК	2		
			QF1;QF2	Автоматический выключатель Dr.Fergz в литом корпусе CNSX-N-250-TM-D 125A 50кА регулир. TM-D расцеп.	2		
			QF1;QF2	Моторный привод DR.FERZ CNSX-EMM 100/250 AC230V для CNSX 100-250	2		
			QF3...QF7	Модульный автоматический выключатель Dr. Fergz серии FMB 3P 32A 6кА хар-ка С	5		
			QS1;QS2	Выключатель нагрузки модульный CHINT NH4 3P 125A	2		
			SF1;SF2	Модульный автоматический выключатель Dr. Fergz серии FMB 3P 6A 6кА хар-ка С	2		
			SF3;SF4	Автоматический выключатель модульный Dr.Fergz FMB-C 6кА 1P 6А х-ка С	2		
			SF5	Автоматический выключатель модульный Dr.Fergz FMB-C 6кА 1P 4А х-ка С	1		
			TA1...TA6	Измерительный трансформатор тока ТТК-А-125/5А-5ВА-0,5-УХЛ3-КЭАЭ	6		
			XT4;XT5	Клемма проходная, винтовой зажим, 2 точки подключения, 16 кв.мм, серая	8		
Подп. и дата			HL1	Сигнальная лампа, 100-230VAC, 22мм, IP65, желтая	1		
			HL2;HL3	Сигнальная лампа, 100-230VAC, 22мм, IP65, белая	2		
			HL4;HL6;HL8	Сигнальная лампа, 100-230VAC, 22мм, IP65, красная	3		
			HL5;HL7	Сигнальная лампа, 100-230VAC, 22мм, IP65, зеленая	2		
Инв. № дубл			SA1	Переключатель, 1P, 20A, тип 1-0-2, 1NO на 1_0_2, на дверь, фронт IP65	1		
			SB1;SB3	Кнопка СР, зеленая, без фиксации, плоская, 1NO, 4А 230V AC15, 22мм, IP65 EMAS	2		
			SB2;SB4	Кнопка СР, красная, без фиксации, плоская, 1NC, 4А 230V AC15, 22мм, IP65 EMAS	2		
Взам. инв. №			CG1	Зажим кабельный с контргайкой (сальник), IP68, PG48, д.34 - 4Эмм	6		
			DIN1	Несущая шина (DIN), исполнение TS 35/15	5		
			ENC1	Корпус навесной ST с М/П ВхШхГ 1400x800x300 мм, IP66	1		
			INTRAIL1	Рейка внутр. для устройств	2		
Подп. и дата			INTRL1;RAIL1;U1	Рейка внутр. для устройств	4		
			TR1	Зажим на DIN-рейку пластиковый 1 винт	13		
	Ред.	Листов	№ докум	Подп	Дата		
Инв. № подл	Разраб						
	Пров					Лист	
	Т.контр					Лист	
	Руч					Листов	
	Н.контр						
Утв							
						9	10
						