

Общество с ограниченной ответственностью "ПИРИС"
(ООО "ПИРИС" ИНН:9703180145)

PIRIS

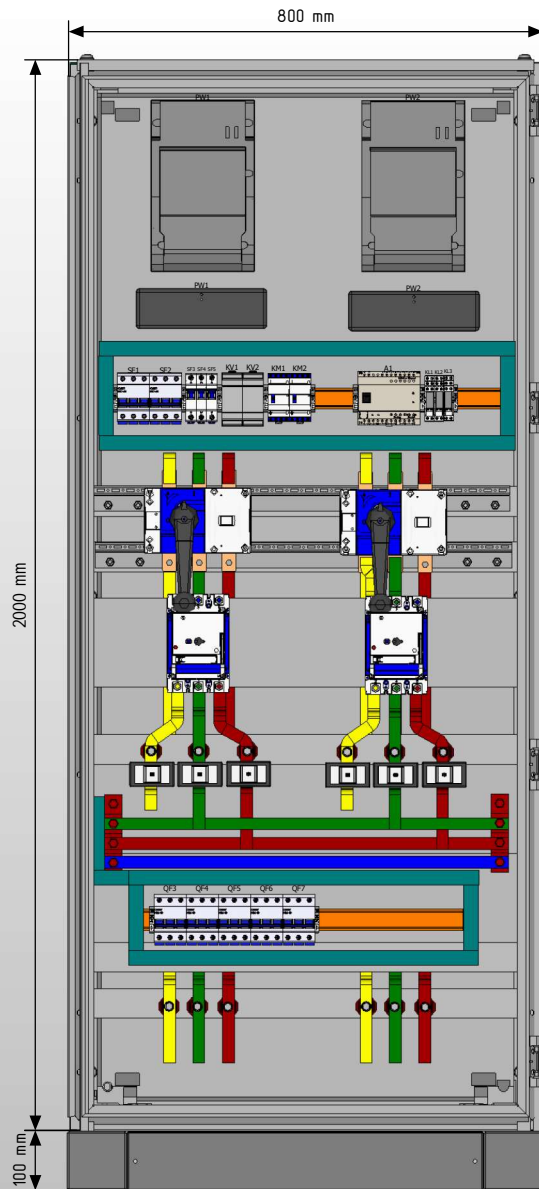
Конструкторская документация

Вводно-распределительное устройство
200 А, с системой АВР-А и приборами
учета

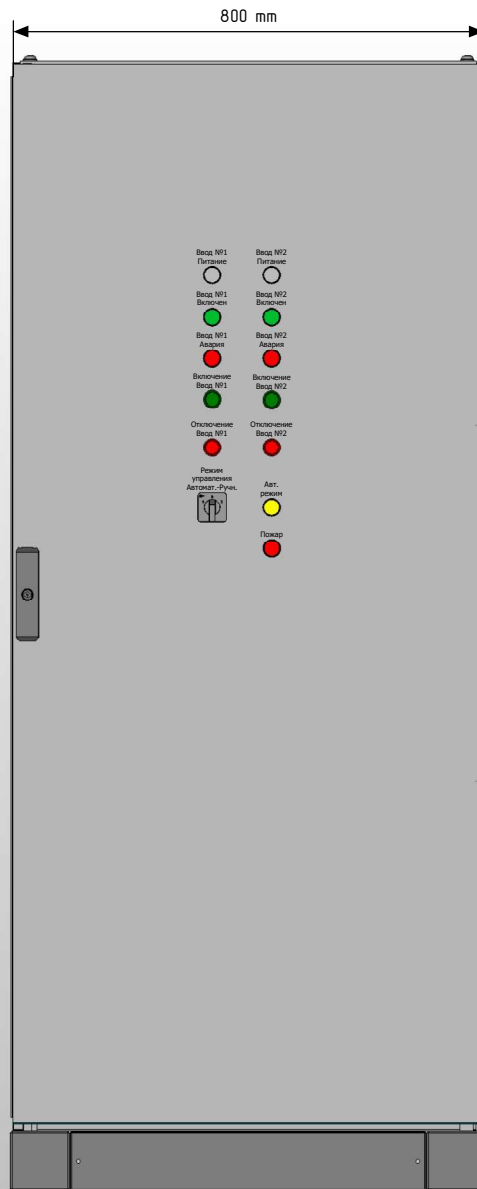
ВРУ-PRS-ABP-A-2-01-200-CHINT

www.piris.ru

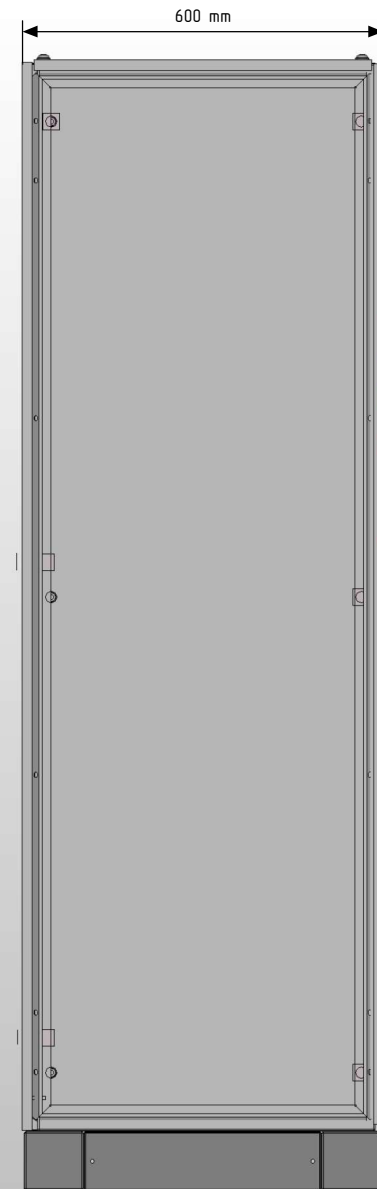
Вид с дверью



Вид без двери



Вид сбоку (слева)



Примечания:

1. Степень защиты шкафа IP31.
2. Цвет RAL7035.
3. Предусмотрен ввод и вывод кабеля снизу.
4. Токоведущие части и силовые автоматические выключатели защитить поликарбонатом.

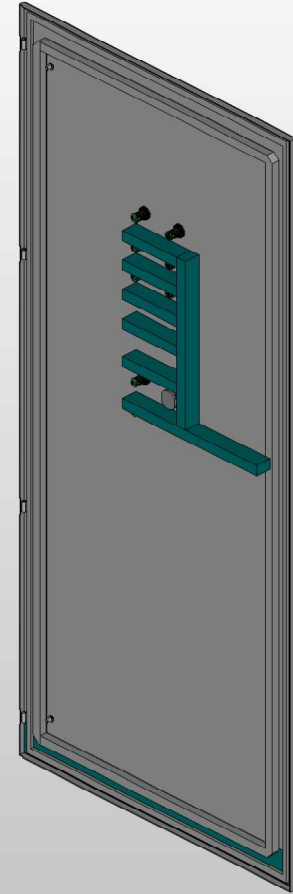
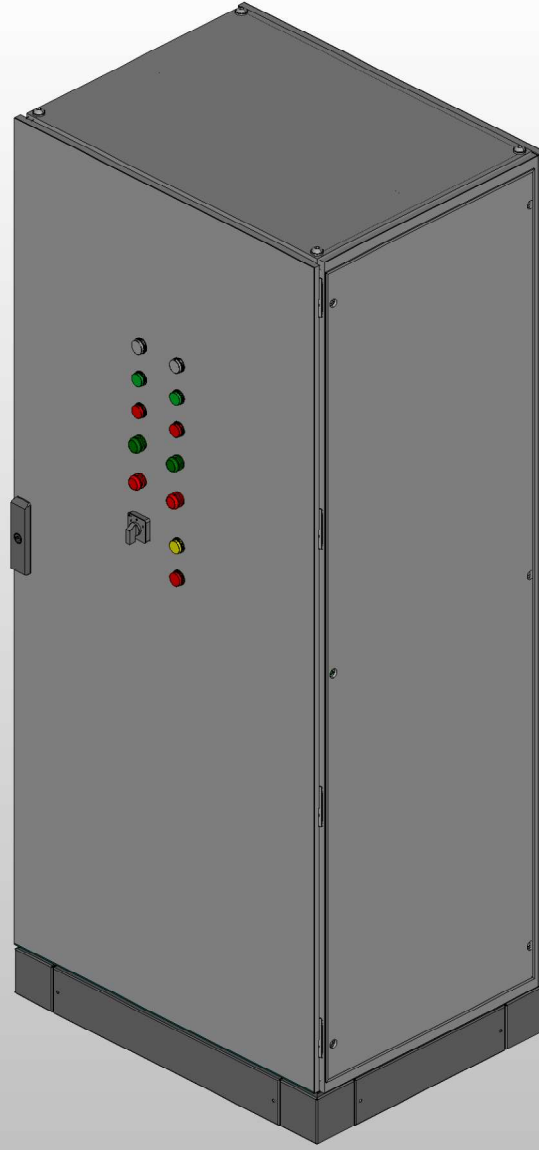
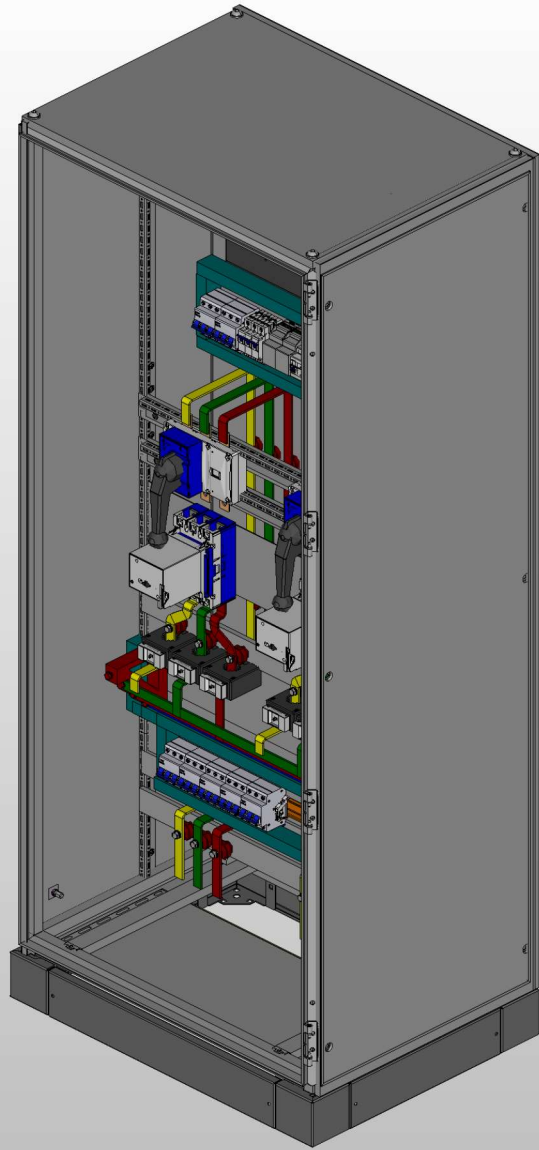
Инд. № подл. Подп. и дата

						Листов
Ред.	Листов	№ докум.	Подп.	Дата		3

Вид с дверью

Вид без двери

Дверь (внутренняя сторона)



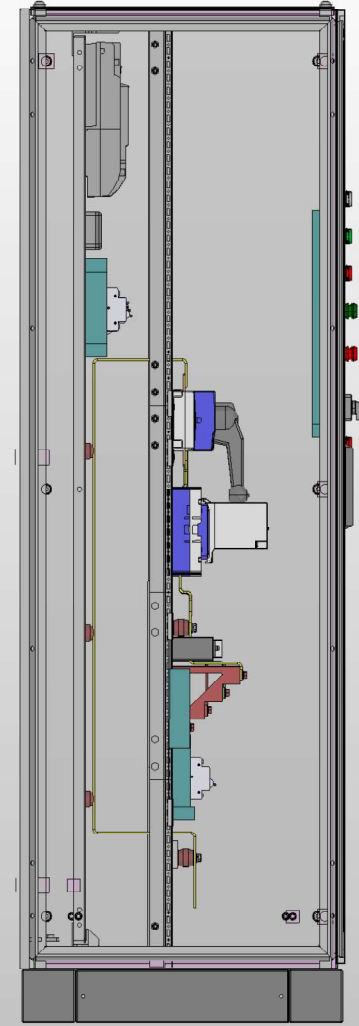
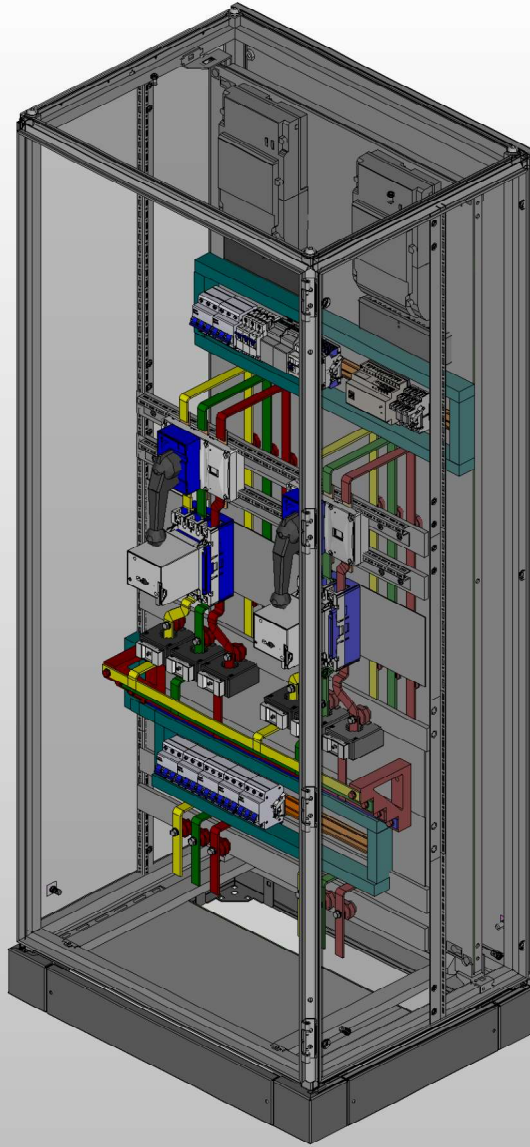
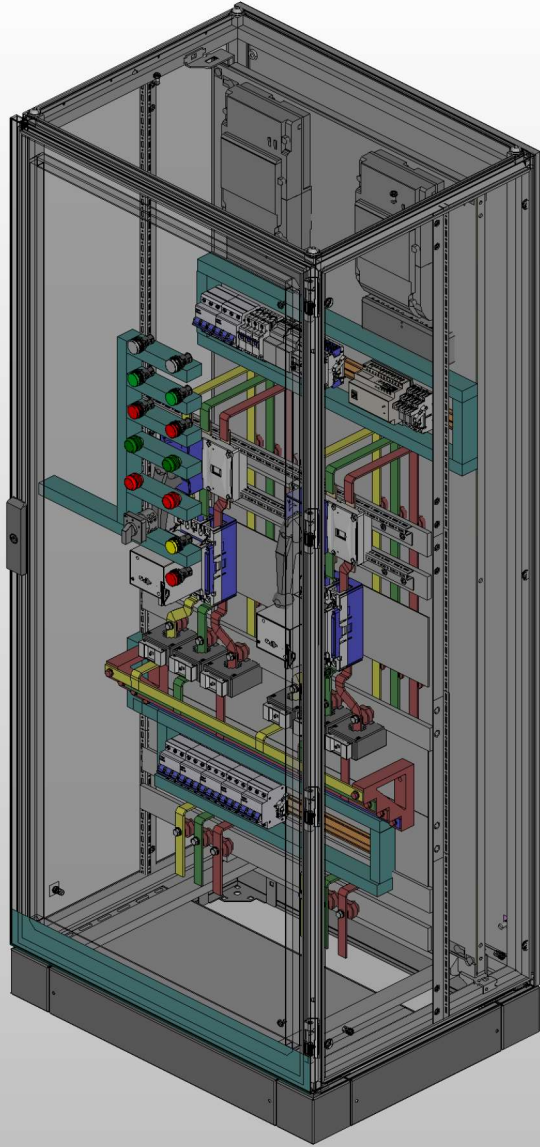
Инд. № подл.	
Подп. и дата	

						Листов
Ред.	Листов	№ докум.	Подп.	Дата		4

Вид с дверью

Вид без двери

Вид сбоку (слева)

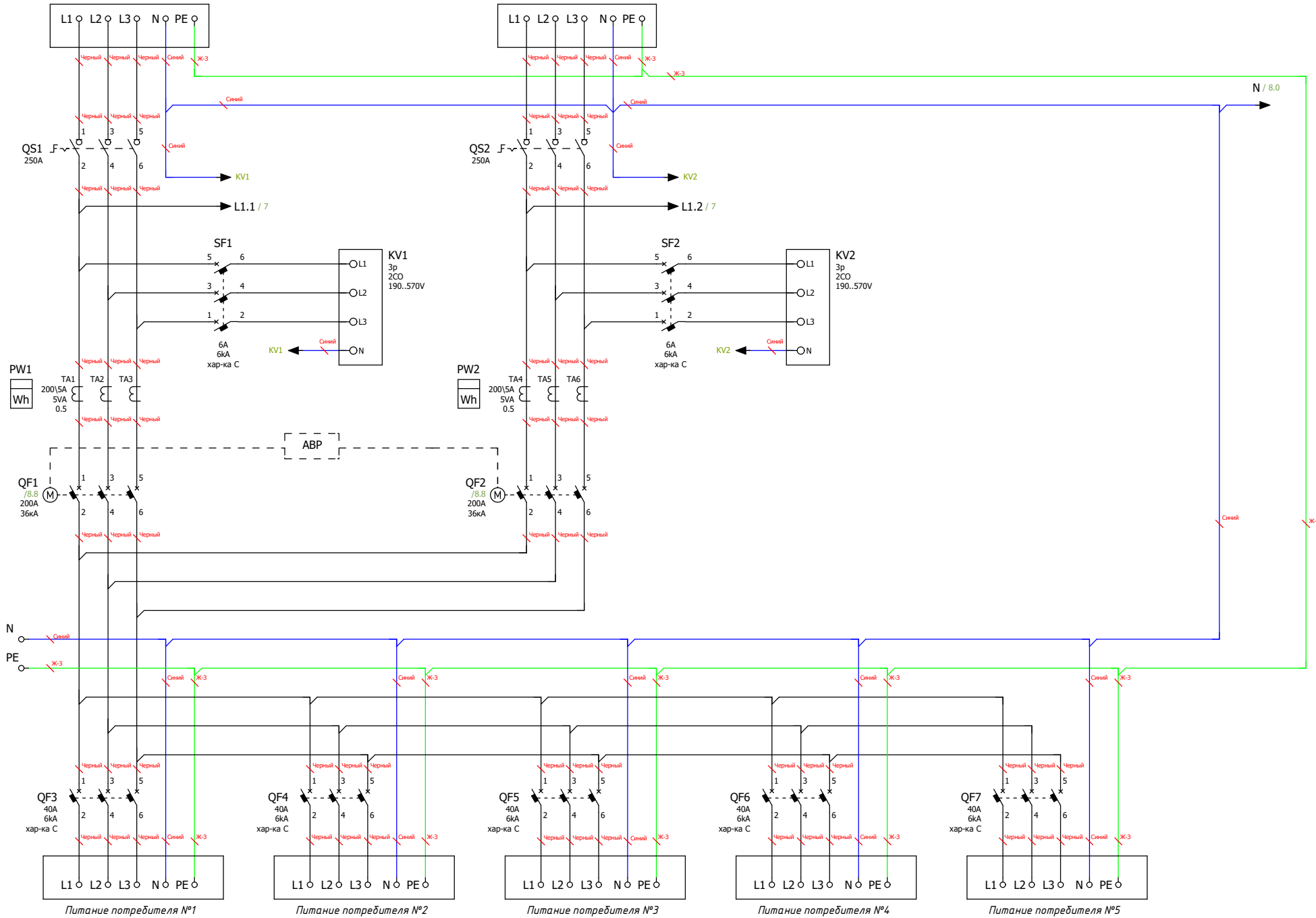


Инв. № подл.	
Подп. и дата	

Ред.	Листов	№ докум.	Подп.	Дата	Листов
					5

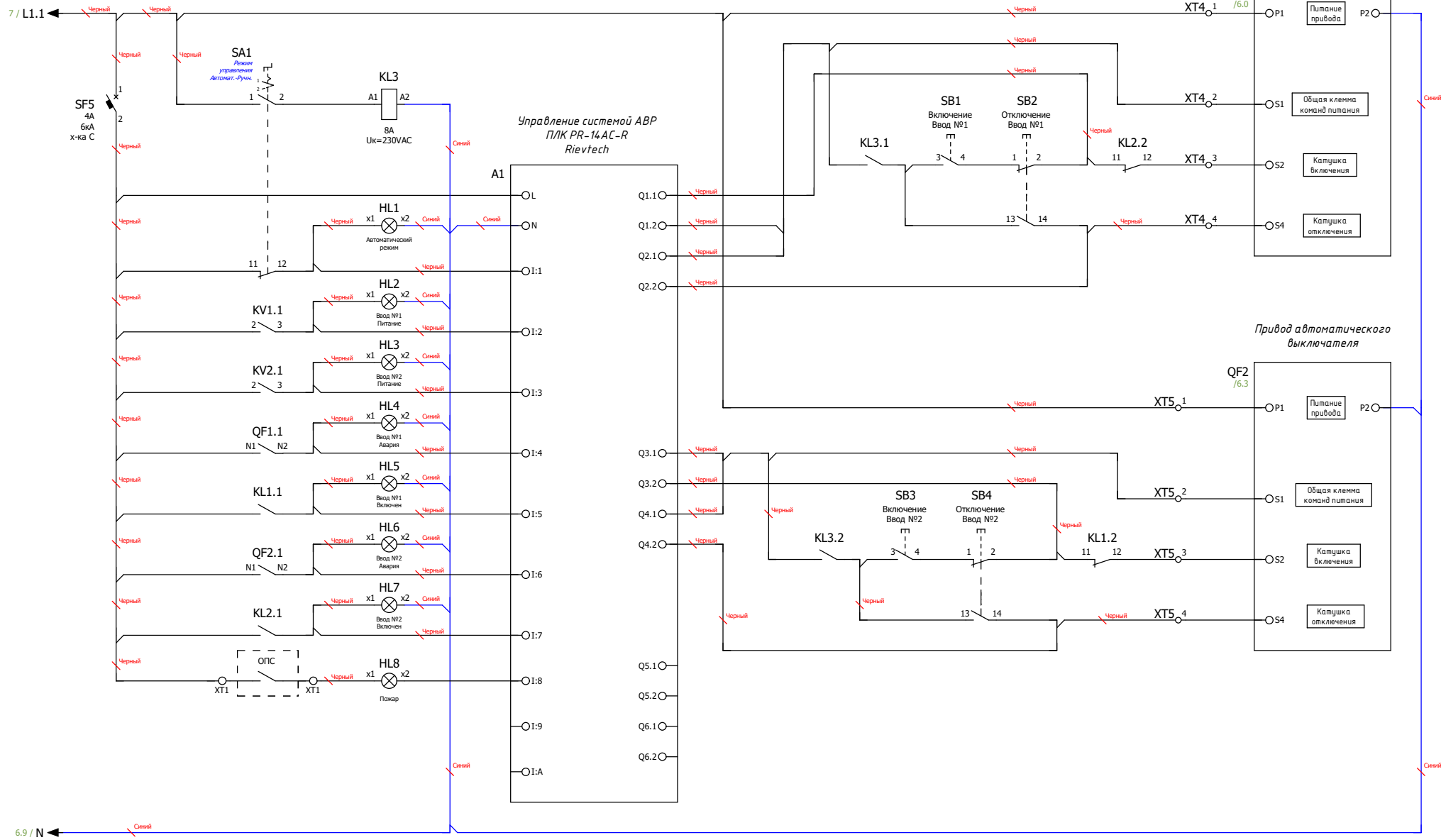
Ввод питания №1

Ввод питания №2



Подп. и дата
Инв. № подл.

Ред.	Листов	№ докум	Подп.	Дата	Листов
					6



Примечание:
 Схема управления системой АВР на основе моторных приводов автоматических выключателей и программируемого логического контроллера (ПЛК)

Инд. № подл. Подп. и дата

Ред.	Листов	№ докум.	Подп.	Дата	Листов
					8

формат	Зона	Поз.	Обозначение	Наименование	Кол	Примечание				
			A1	Микро ПЛК Rievetech PR-14 AC-R, 10 DI, 4 DO(R 10A), AC 110-240V	1					
			KL1...KL3	PCB реле силовое, 2 перекл. конт, 8A, 230V AC, 5mm	3					
			KL1...KL3	RT гнездо с винтовыми зажимами на DIN-рейку, логическая схема 5мм для реле (RT2, RT3, RT4, XT)	3					
			KM1; KM2	Контактор CHINT модульный CHINT NCH8-20/22 20A 2НЗ+2НО AC220/230В 50Гц (R)	2					
			KV1; KV2	Реле напряжения РНПП-311М-УХЛ3.1 KEAZ	2					
			PW1; PW2	Счетчик Меркурий 234 ARTM-03 PBR.R, 5(10)A, 3x230/400В, 0,5S, 2xRS-485	2					
			PW1; PW2	Коробка испытательная переходная ИК	2					
			QF1; QF2	Автоматический выключатель в литом корпусе CHINT NXM-250S/3P 200A 36кА	2					
			QF1; QF2	Моторный привод MD-M2 A1 S CHINT для NXM-160(S) DC220V/AC230V	2					
			QF3...QF7	Автоматический выключатель модульный CHINT NXB-63 ЭР 40А 6кА х-ка С	5					
			QS1; QS2	Выключатель-разъединитель CHINT NH40-250/3, ЭР, 250А, стандартная рукоятка управления	2					
			SF1; SF2	Автоматический выключатель модульный CHINT NXB-63 ЭР 6А 6кА х-ка С	2					
			SF3; SF4	Автоматический выключатель модульный CHINT NXB-63 1P 6А 6кА х-ка С	2					
			SF5	Автоматический выключатель модульный CHINT NXB-63 1P 4А 6кА х-ка С	1					
			TA1...TA6	Трансформатор тока TTE-30-200/5А класс точности 0,5	6					
			TR1	Зажим на DIN-рейку пластиковый 1 винт	10					
			XT4; XT5	Клемма проходная, винтовой зажим, 2 точки подключения, 16 кв.мм, серая	8					
			HL1	Сигнальная лампа, 100-230VAC, 22мм, IP65, желтая	1					
			HL2; HL3	Сигнальная лампа, 100-230VAC, 22мм, IP65, белая	2					
			HL4; HL6; HL8	Сигнальная лампа, 100-230VAC, 22мм, IP65, красная	3					
			HL5; HL7	Сигнальная лампа, 100-230VAC, 22мм, IP65, зеленая	2					
			SA1	Переключатель, 1P, 20А, тип 1-0-2, 1NO на 1_0_2, на дверь, фронт IP65	1					
			SB1; SB3	Кнопка СР, зеленая, без фиксации, плоская, 1NO, 4А 230V AC15, 22мм, IP65 EMAS	2					
			SB2; SB4	Кнопка СР, красная, без фиксации, плоская, 1NC, 4А 230V AC15, 22мм, IP65 EMAS	2					
			BASE1	Цоколь для напольных шкафов 600x800x100мм серый	1					
			DIN1; DIN2	Несущая шина (DIN), исполнение TS 35/15	2					
			ENCL1	Корпус напольный, ВШГ: 2000x800x600 мм, с одной дверью	1					
			INTRAIL1	Рейка внутр. для устройств	5					
			INTRAIL2	Шасси установочн. для устройств	2					
			Ред.	Листов	№ докум	Подп	Дата			
			Разраб							
			Пров							
			Т.контр							
			Рук							
			Н.контр							
			Учб							
						Лист	Лист	Листов		
							9	10		
								