

Общество с ограниченной ответственностью "ПИРИС"
(ООО "ПИРИС" ИНН:9703180145)

PIRIS

Конструкторская документация

Вводно-распределительное устройство
320 А, с системой АВР-А и приборами
учета

ВРУ-PRS-ABP-A-2-01-320-FERZ

www.piris.ru

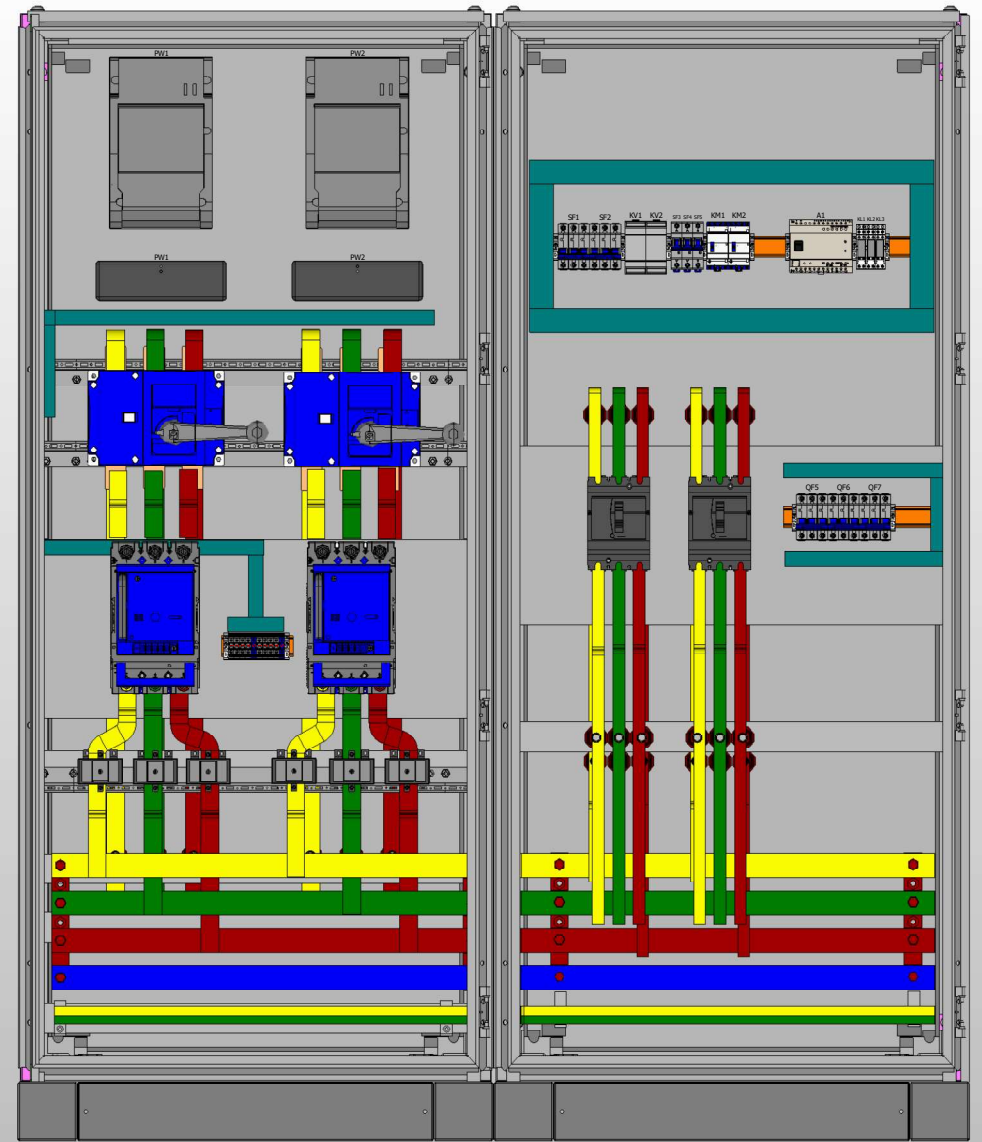
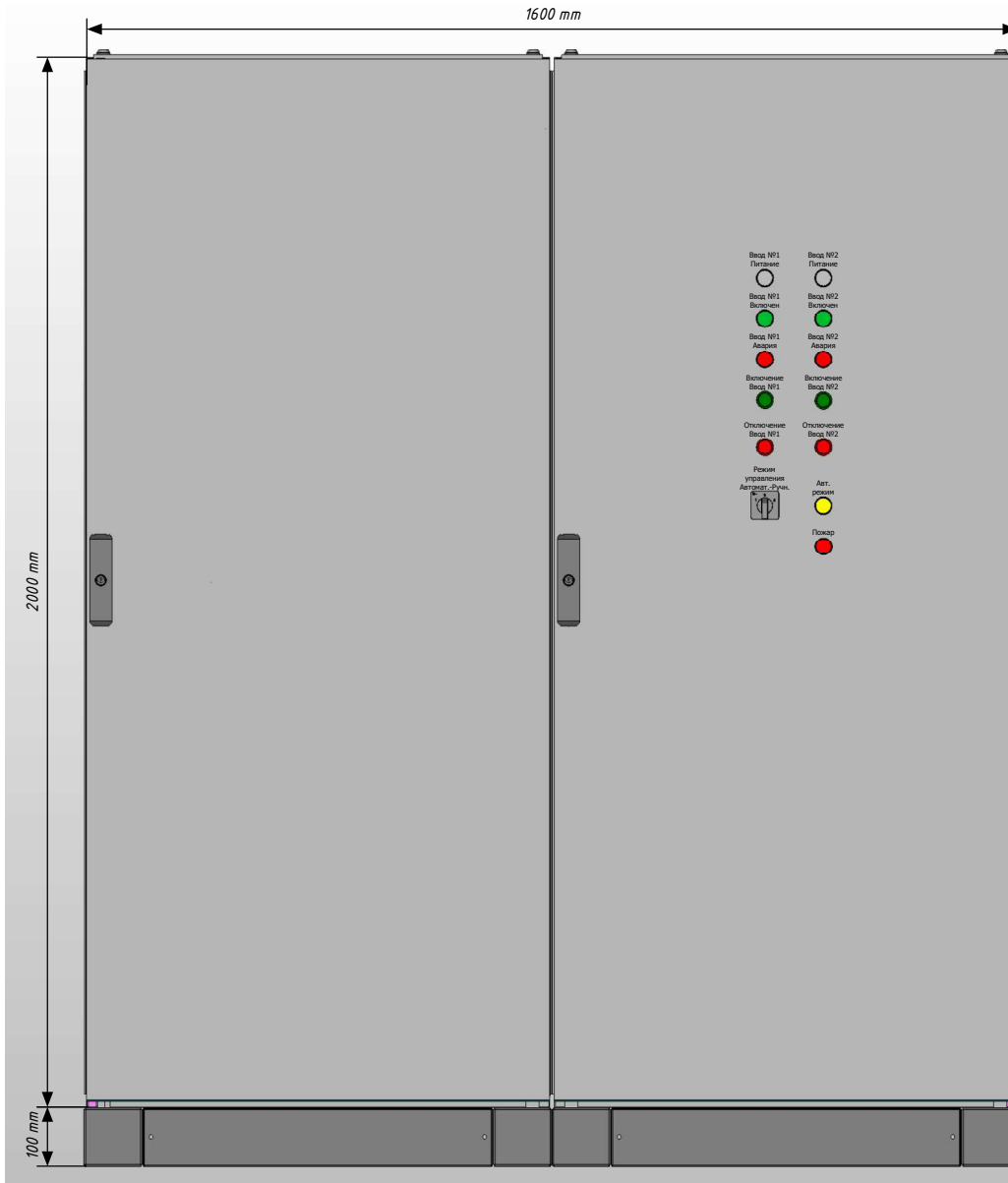
Содержание

Лист	Название
1	Титульный лист
2	Содержание
3	ГЧ. Габаритный чертеж
4	ЭМСЕ. Электронная модель сборочной единицы. Лист 1
5	ЭМСЕ. Электронная модель сборочной единицы. Лист 2
6	ЭМСЕ. Электронная модель сборочной единицы. Лист 3
7	ЭЭ. Схема силовая
8	ЭЭ. Схема мини-АВР питания цепей управления блока АВР
9	ЭЭ. Схема управления АВР и индикации
10	Групповая спецификация компонентов. Лист 1
11	Групповая спецификация компонентов. Лист 2

Подп. и дата		Инв. № дубл		Взам. инв. №		Подп. и дата											
Инв. № подл																	
		<table border="1" style="width: 100%; border-collapse: collapse;"> <tr> <th>Ред.</th> <th>Листов</th> <th>№ докум</th> <th>Подп</th> <th>Дата</th> </tr> <tr> <td> </td> <td> </td> <td> </td> <td> </td> <td> </td> </tr> </table>		Ред.	Листов	№ докум	Подп	Дата									
Ред.	Листов	№ докум	Подп	Дата													
		Разраб															
		Пров				Лист	Лист	Листов									
		Т.контр				2	11										
		Рук															
		Н.контр															
		Утв															

Вид спереди с дверями

Вид спереди без дверей



1. Степень защиты шкафа IP31.
2. Цвет RAL 7035.
3. Глубина корпуса составляет 600 мм.
4. Токоведущие части и силовые автоматы зашить поликарбонатом.

Инд. № подл. Подп. и дата

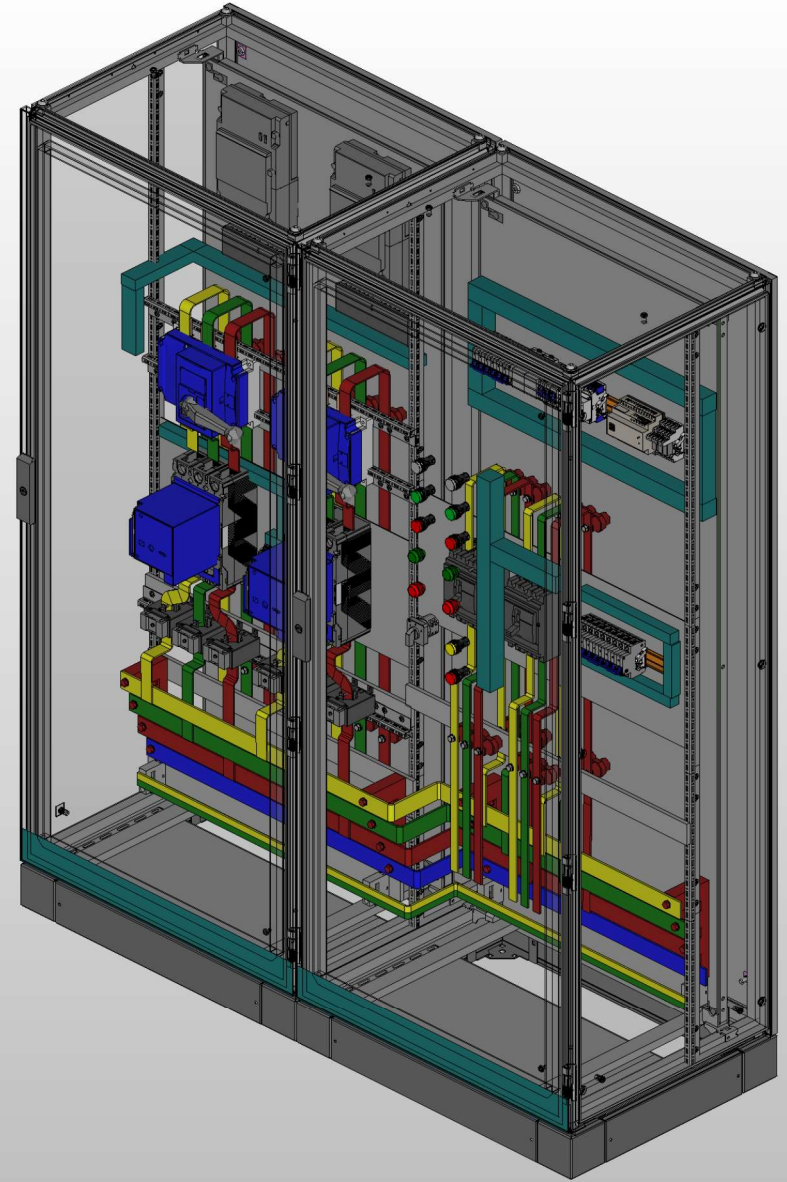
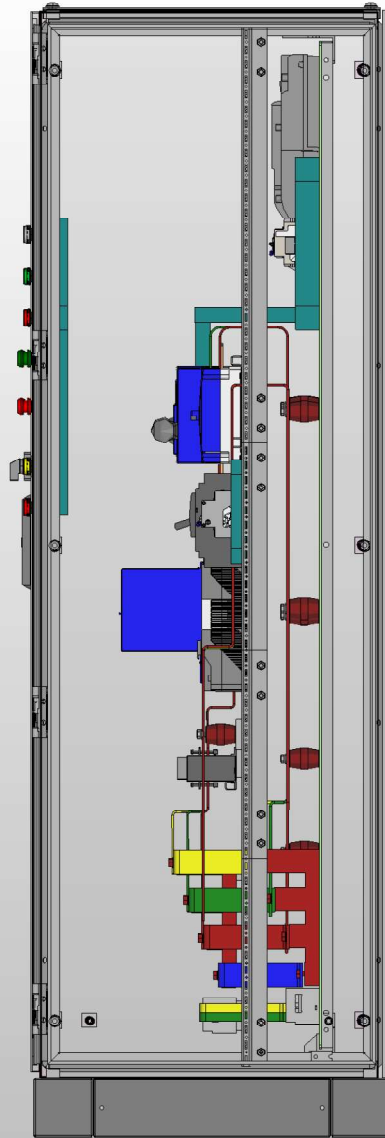
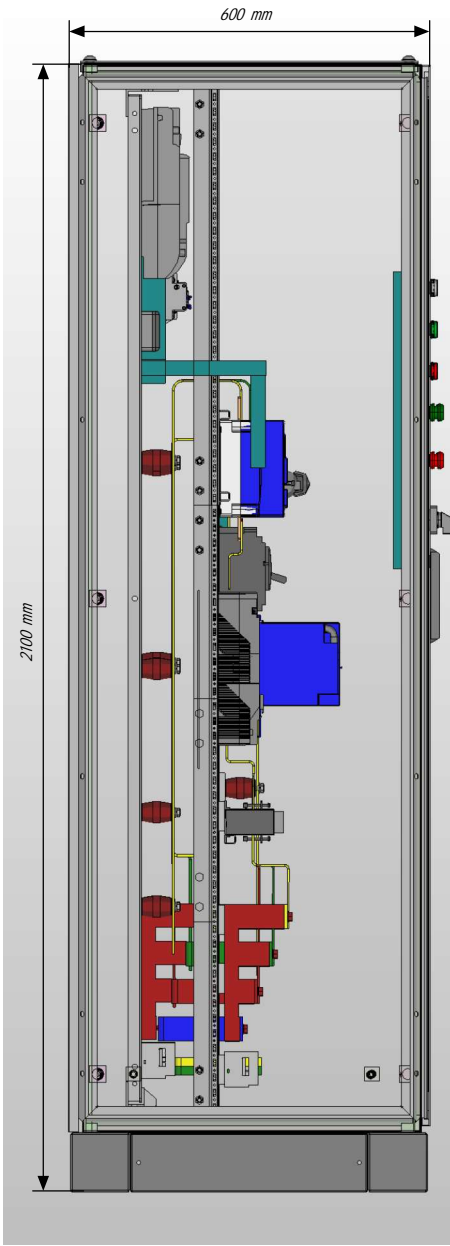
Ред.	Листов	№ докум.	Подп.	Дата
------	--------	----------	-------	------

Лист
3

Вид слева

Вид справа

Вид спереди с дверями (изометрия)



1. Предусмотрен ввод и вывод кабеля снизу.
2. Система заземления меняется по запросу.

Подп. и дата

Инв. № подл.

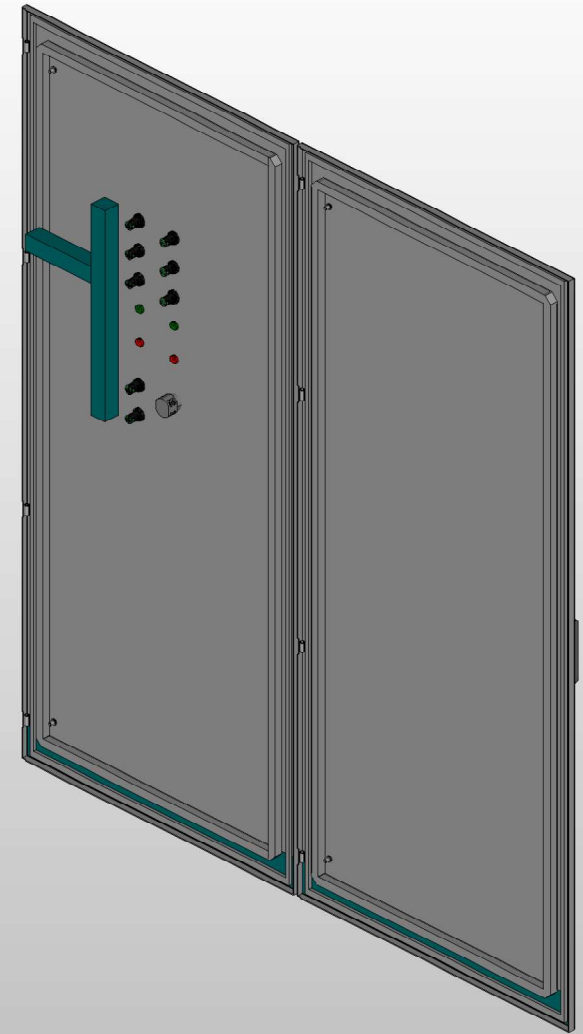
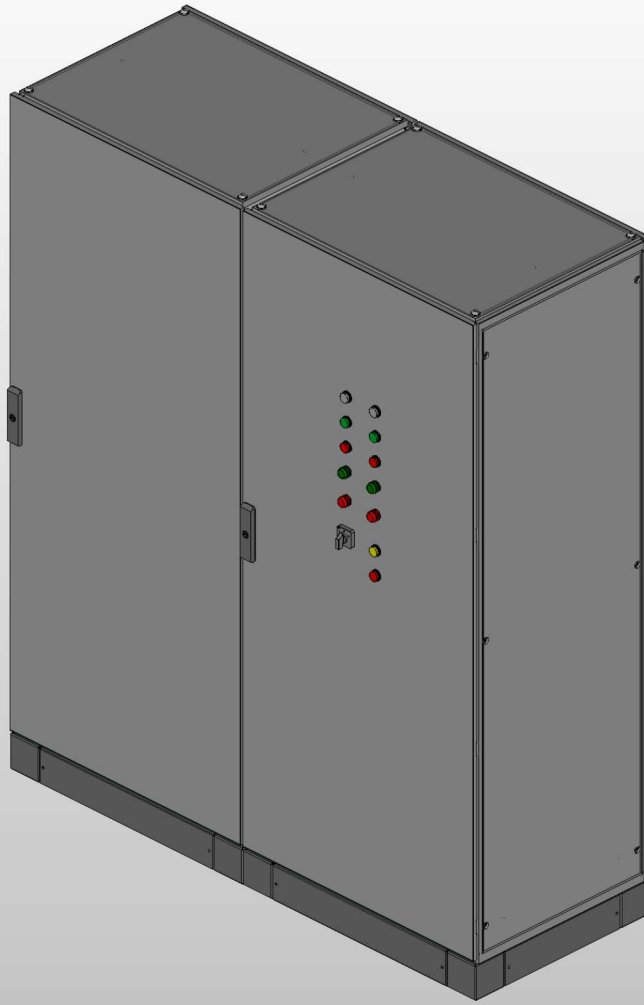
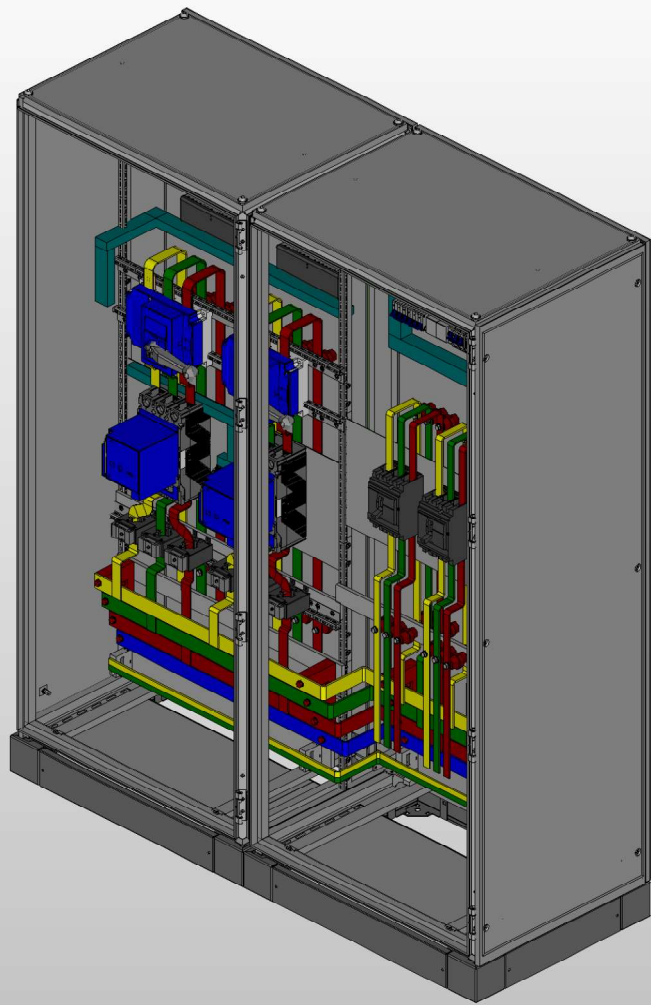
Ред.	Листов	№ докум.	Подп.	Дата

Лист

4

Вид спереди без дверей и с дверями (изометрия)

Дверь вид сзади (изометрия)

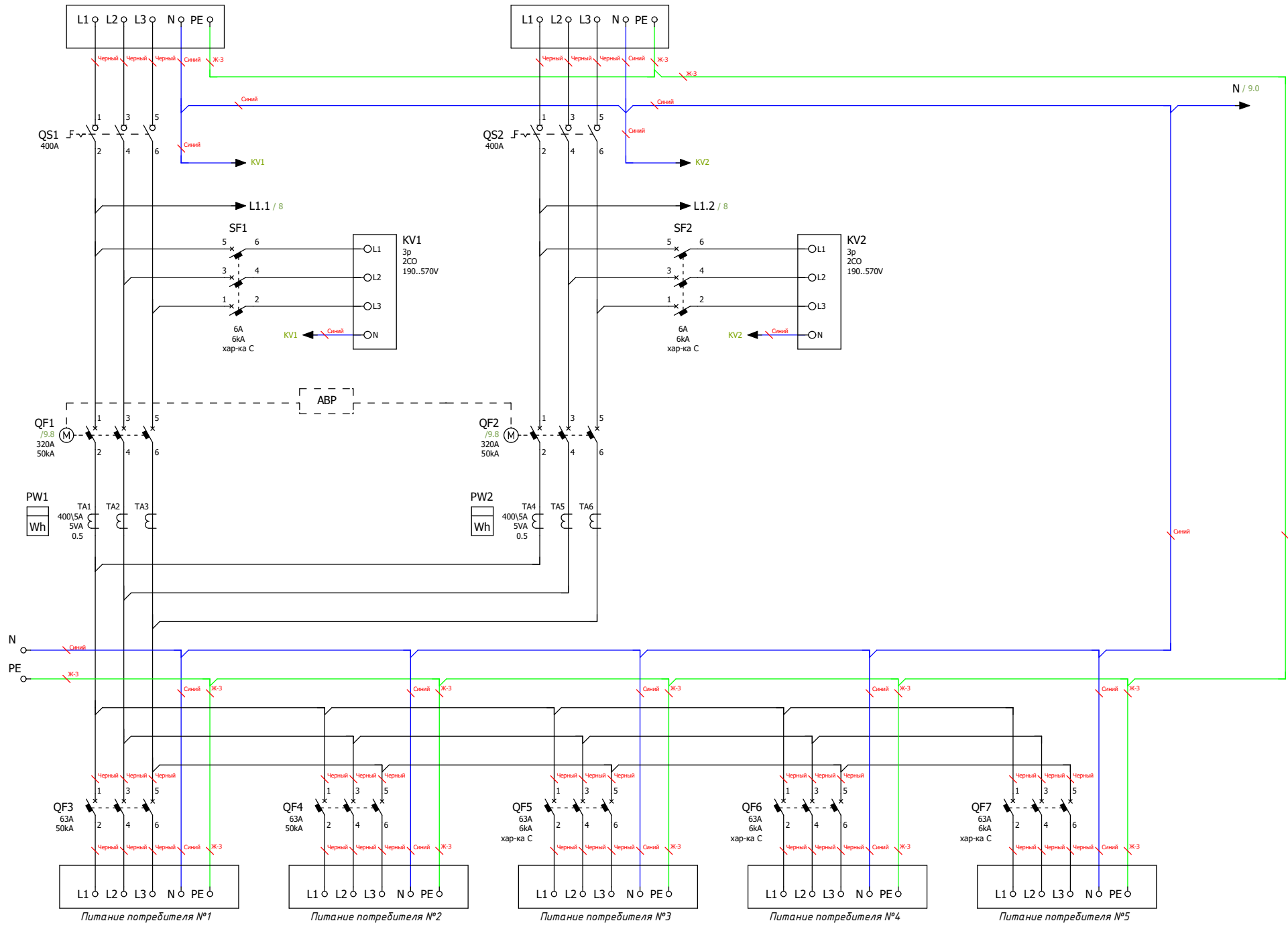


Инд. № подл.	
Подп. и дата	

						Лист
Ред.	Листов	№ докум.	Подп.	Дата		5

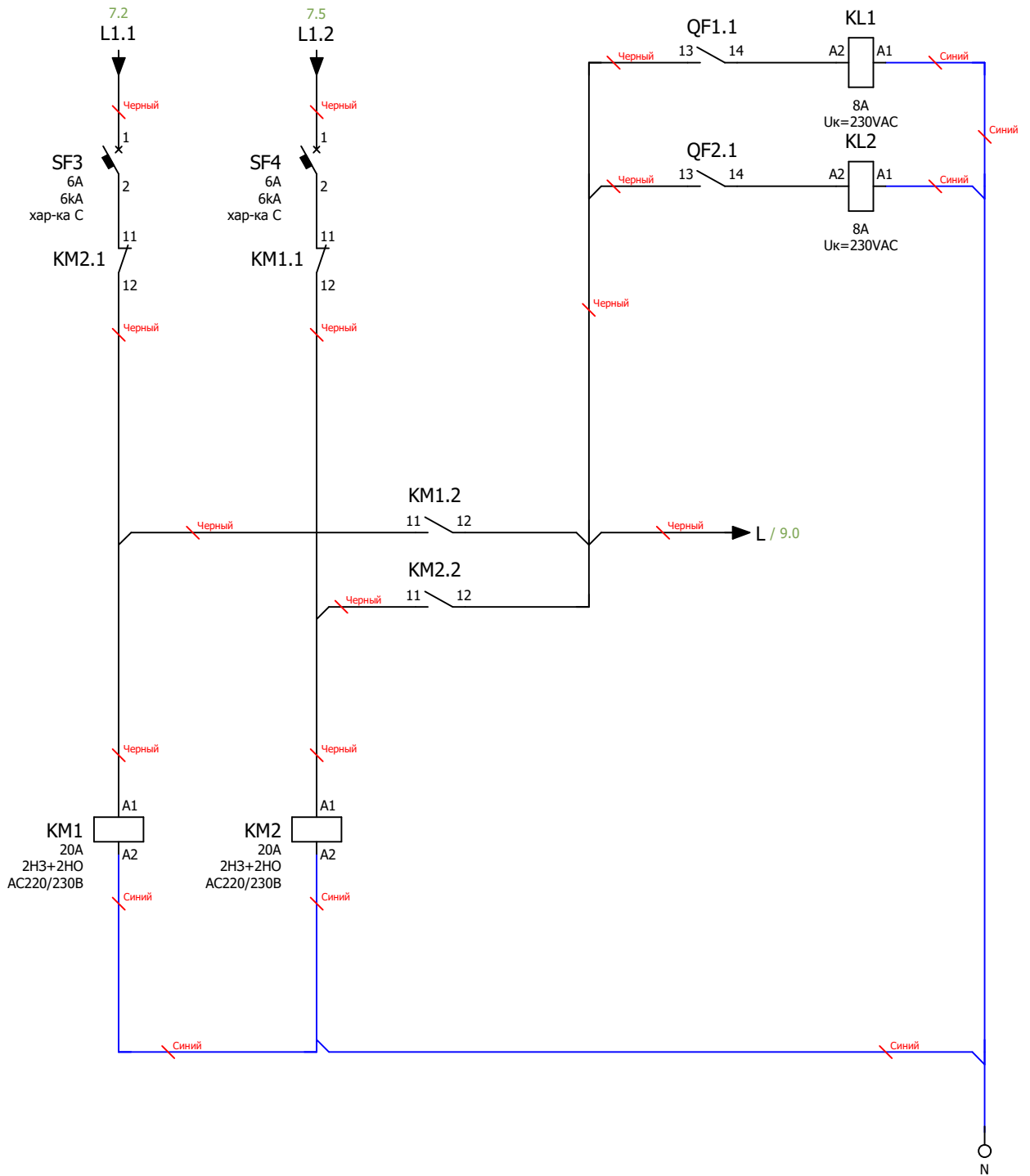
Ввод питания №1

Ввод питания №2



Подп. и дата
 Инв. № подл.

Ред.	Листов	№ докум.	Подп.	Дата	Лист
					7



Примечание:

Схема мини-АВР питания цепей управления блока АВР.

Размножение контактов состояния вводных автоматических выключателей.

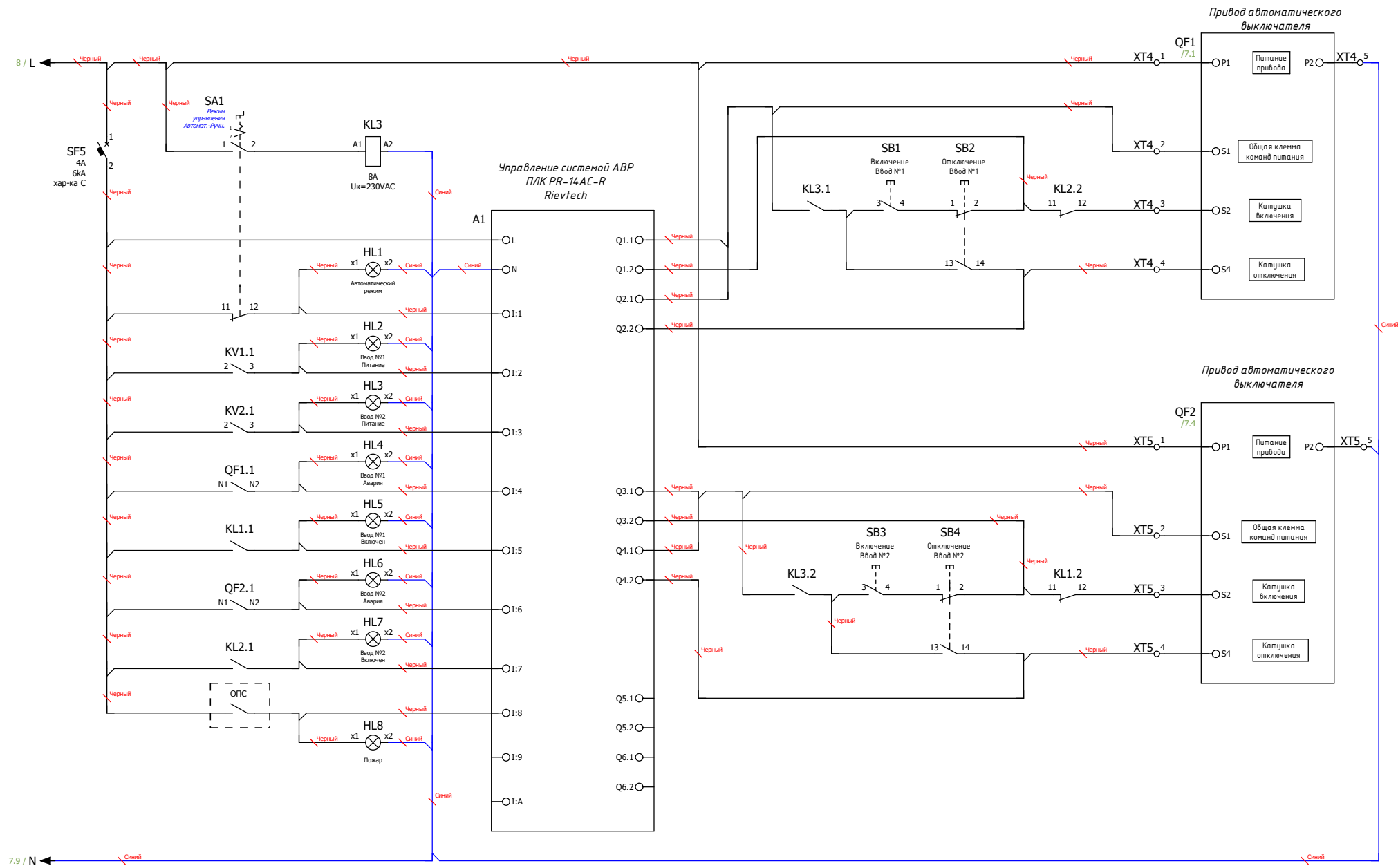
Подп. и дата

Инд. № подл.

Ред.	Листов	№ докум	Подп	Дата

Лист

8



Примечание:
 Схема управления системой АВР на основе моторных приводов автоматических выключателей и программируемого логического контроллера (ПЛК)

Подп. и дата
 Инв. № подл.

Ред.	Листов	№ докум.	Подп.	Дата	Лист
					9

формат	Зона	Поз.	Обозначение	Наименование	Кол	Примечание		
			A1	Микро ПЛК Rievetech PR-14 AC-R, 10 DI, 4 DO(R 10A), AC 110-240V	1			
			KL1...KL3	PCB реле силовое, 2 перекл. конт, 8A, 230V AC, 5mm	3			
			KL1...KL3	RT гнездо с винтовыми зажимами на DIN-рейку, логическая схема 5мм для реле (RT2,RT3,RT4,XT)	3			
			KM1;KM2	Контактор CHINT модульный CHINT NCH8-20/22 20A 2НЗ+2НО AC220/230В 50Гц (R)	2			
			KV1;KV2	Реле напряжения РНПП-311М-УХЛ3.1 KEAZ	2			
			PW1;PW2	Счетчик Меркурий 234 ARTM-03 PBR,R, 5(10)A, 3x230/400В, 0,5S, 2xRS-485	2			
			PW1;PW2	Коробка испытательная переходная ИК	2			
			QF1;QF2	Автоматический выключатель Dr.Fergz в литом корпусе CNSX-N-400-TM-D 320A 50кА рег. TM-D расцепитель	2			
			QF1;QF2	Моторный привод DR.FERZ CNSX-EMM 400/630 AC230V для CNSX 400-630	2			
			QF3;QF4	Автоматический выключатель Dr.Fergz в литом корпусе CNSX-N-100-TM-D 63A 36кА регулир. TM-D расцеп.	2			
			QF5...QF7	Модульный автоматический выключатель Dr. Fergz серии FMB 3P 63A 6кА хар-ка С	3			
			QS1;QS2	Выключатель-разъединитель CHINT NH40-400/3, 3P, 400A, стандартная рукоятка управления	2			
			SF1;SF2	Модульный автоматический выключатель Dr. Fergz серии FMB 3P 6A 6кА хар-ка С	2			
			SF3;SF4	Автоматический выключатель модульный Dr.Fergz FMB-C 6кА 1P 6A х-ка С	2			
			SF5	Автоматический выключатель модульный Dr.Fergz FMB-C 6кА 1P 4A х-ка С	1			
			TA1...TA6	Трансформатор тока ТШП-0,66 400/5А 5ВА 0,5	6			
			XT4;XT5	Клемма проходная, винтовой зажим, 2 точки подключения, 16 кв.мм, серая	8			
			XT4;XT5	Клемма проходная, винтовой зажим, 2 точки подключения, 16 кв.мм, синяя	2			
			HL1	Сигнальная лампа, 100-230VAC, 22мм, IP65, желтая	1			
			HL2;HL3	Сигнальная лампа, 100-230VAC, 22мм, IP65, белая	2			
			HL4;HL6;HL8	Сигнальная лампа, 100-230VAC, 22мм, IP65, красная	3			
			HL5;HL7	Сигнальная лампа, 100-230VAC, 22мм, IP65, зеленая	2			
			SA1	Переключатель, 1P, 20A, тип 1-0-2, 1NO на 1_0_2, на дверь, фронт IP65	1			
			SB1;SB3	Кнопка СР, зеленая, без фиксации, плоская, 1NO, 4А 230V AC15, 22мм, IP65 EMAS	2			
			SB2;SB4	Кнопка СР, красная, без фиксации, плоская, 1NC, 4А 230V AC15, 22мм, IP65 EMAS	2			
			BASE1	Цоколь для напольных шкафов 600x800x100мм серый	2			
			DIN1...DIN3	Несущая шина (DIN), исполнение TS 35/15	3			
			ENCL2	Корпус напольный, ВШГ: 2000x800x600 мм, с одной дверью	2			
			INTRL4;INTRL5	Рейка внутр. для устройств	5			
			Ред.	Листов	№ докум	Подп	Дата	
			Разраб					
			Пров					
			Т.контр					
			Рук					
			Н.контр					
			Утв					
						Лист	Лист	Листов
							10	11
						