

Общество с ограниченной ответственностью "ПИРИС"
(ООО "ПИРИС" ИНН:9703180145)

PIRIS

Конструкторская документация

Вводно-распределительное устройство
63 А, с системой АВР-А и приборами учета

ВРУ-PRS-ABP-A-2-01-63-FERZ

www.piris.ru

Содержание

Лист	Название
1	<i>Титульный лист</i>
2	<i>Содержание</i>
3	<i>ГЧ. Габаритный чертеж</i>
4	<i>ЭМСЕ. Электронная модель сборочной единицы 1</i>
5	<i>ЭМСЕ. Электронная модель сборочной единицы 2</i>
6	<i>ЭЭ. Схема силовая</i>
7	<i>ЭЭ. Схема мини-АВР питания цепей управления блока АВР</i>
8	<i>ЭЭ. Схема управления АВР и индикации</i>
9	<i>Групповая спецификация компонентов</i>
10	<i>Групповая спецификация компонентов</i>

Подп. и дата	
Инв. № дубл	
Взам. инв. №	
Подп. и дата	

Ред.	Листов	№ докум	Подп	Дата
Разраб				
Пров				
Т.контр				
Рук				
Н.контр				
Утв				

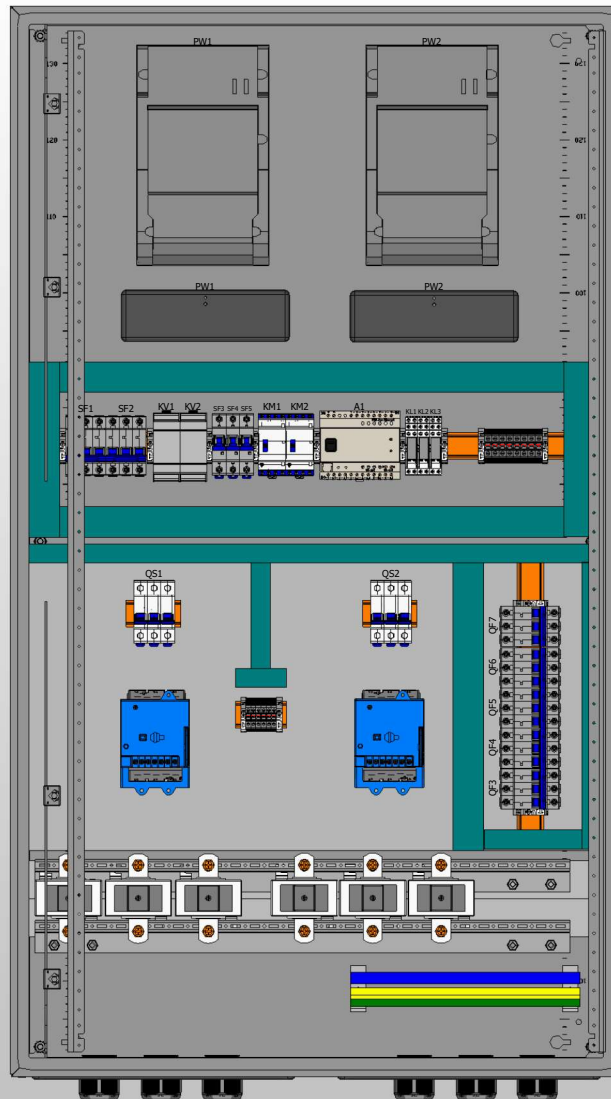
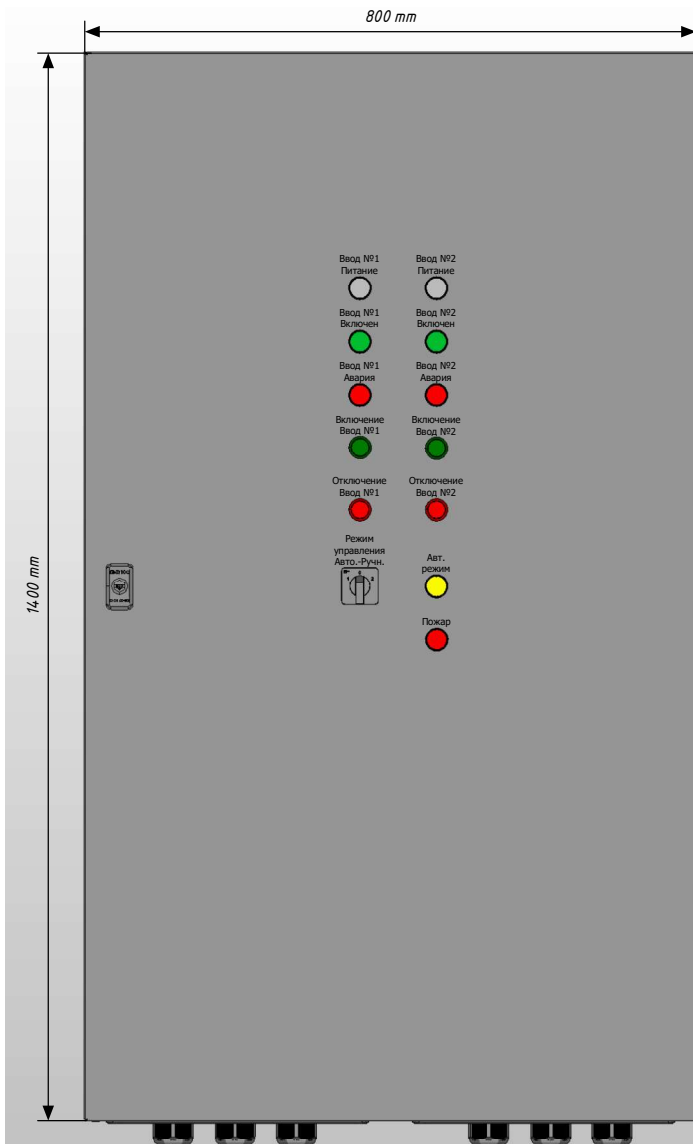
Лист	Лист	Листов
2		10



Вид с дверями

Вид без дверей

Вид сбоку (слева)



Примечание:

1. Степень защиты шкафа IP31. (Опционально - степень защиты можно увеличить)
2. Цвет RAL 7035.
3. Предусмотрен ввод и вывод кабеля снизу.

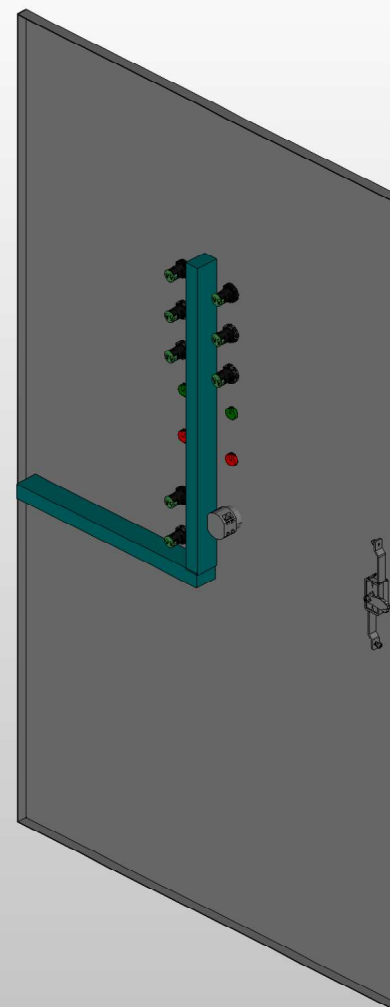
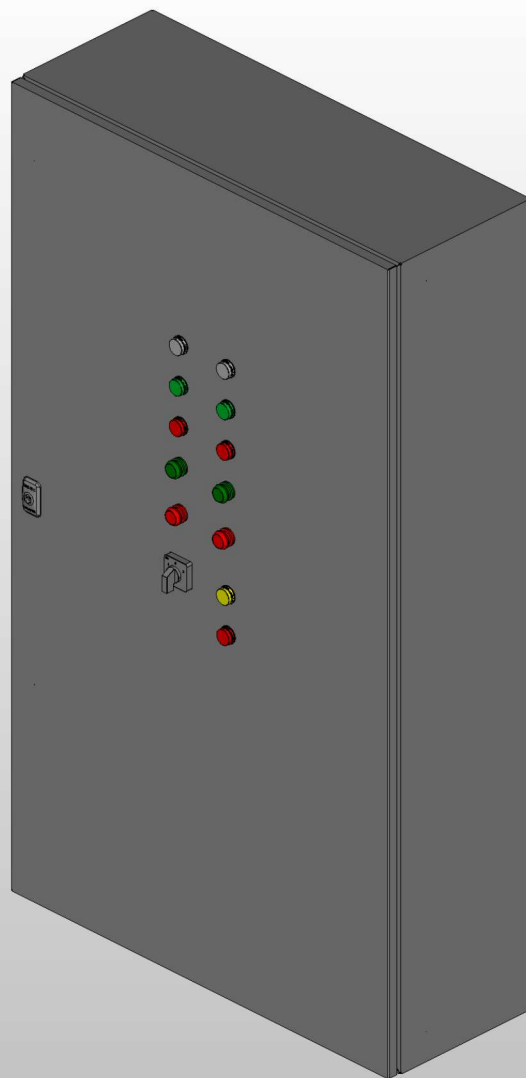
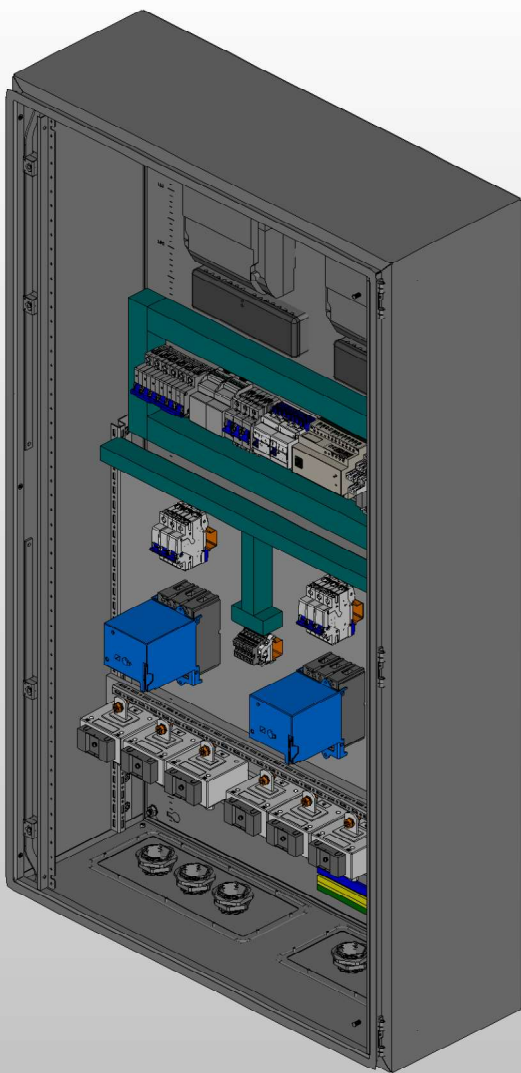
Инд. № подл. Подп. и дата

						Лист
Ред.	Листов	№ докум.	Подп.	Дата		3

Вид с дверью

Вид без двери

Дверь (внутренняя сторона)



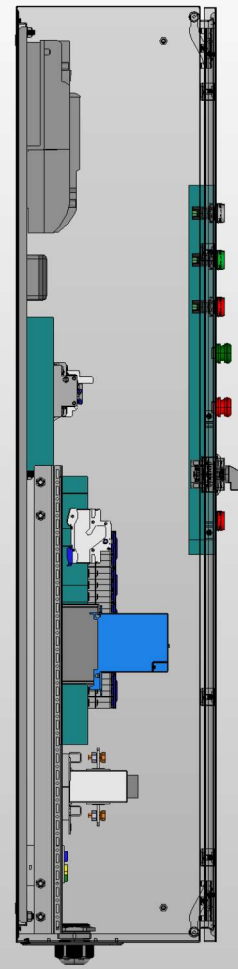
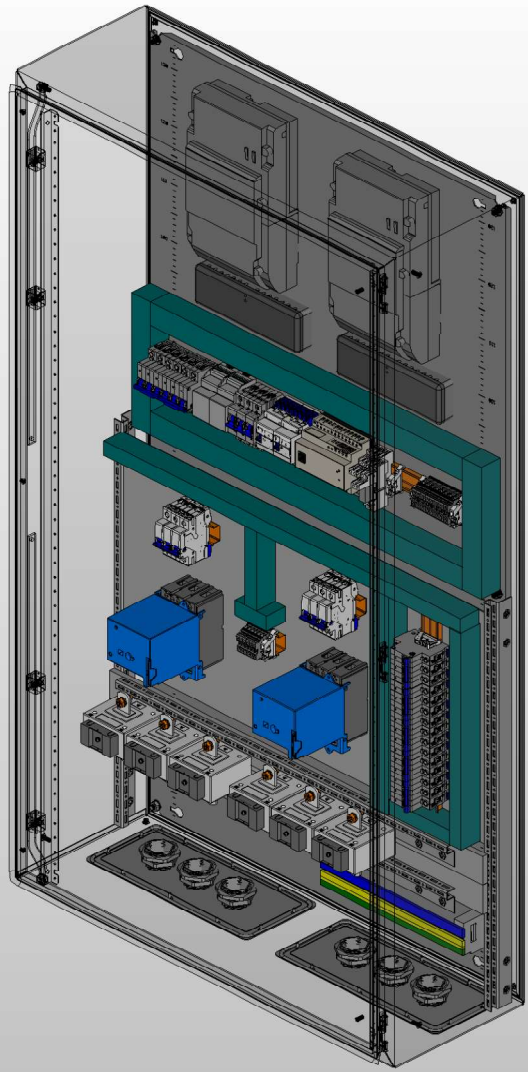
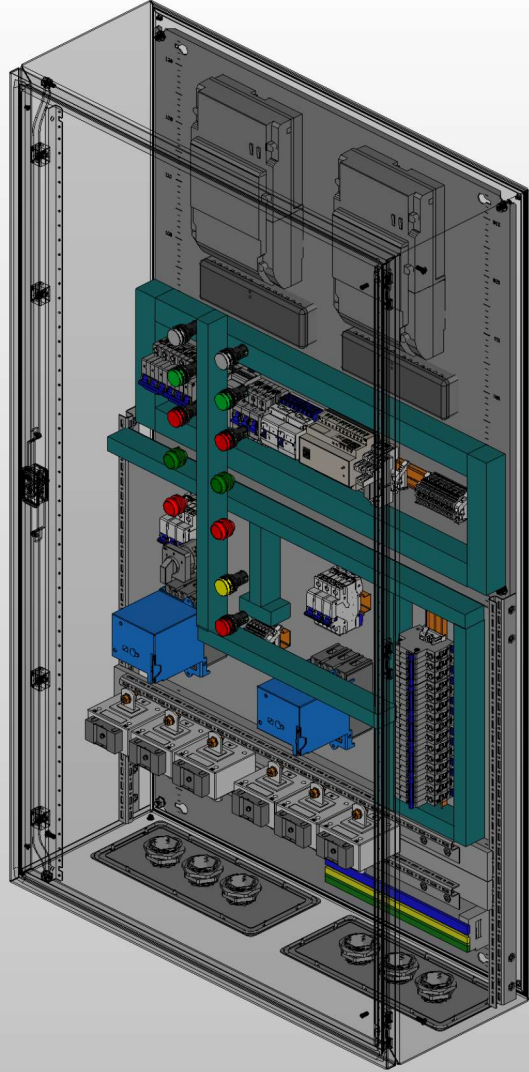
Инд. № подл.	
Подп. и дата	

						Лист
Ред.	Листов	№ докум.	Подп.	Дата		4

Вид с дверью

Вид без двери

Вид сбоку (слева)

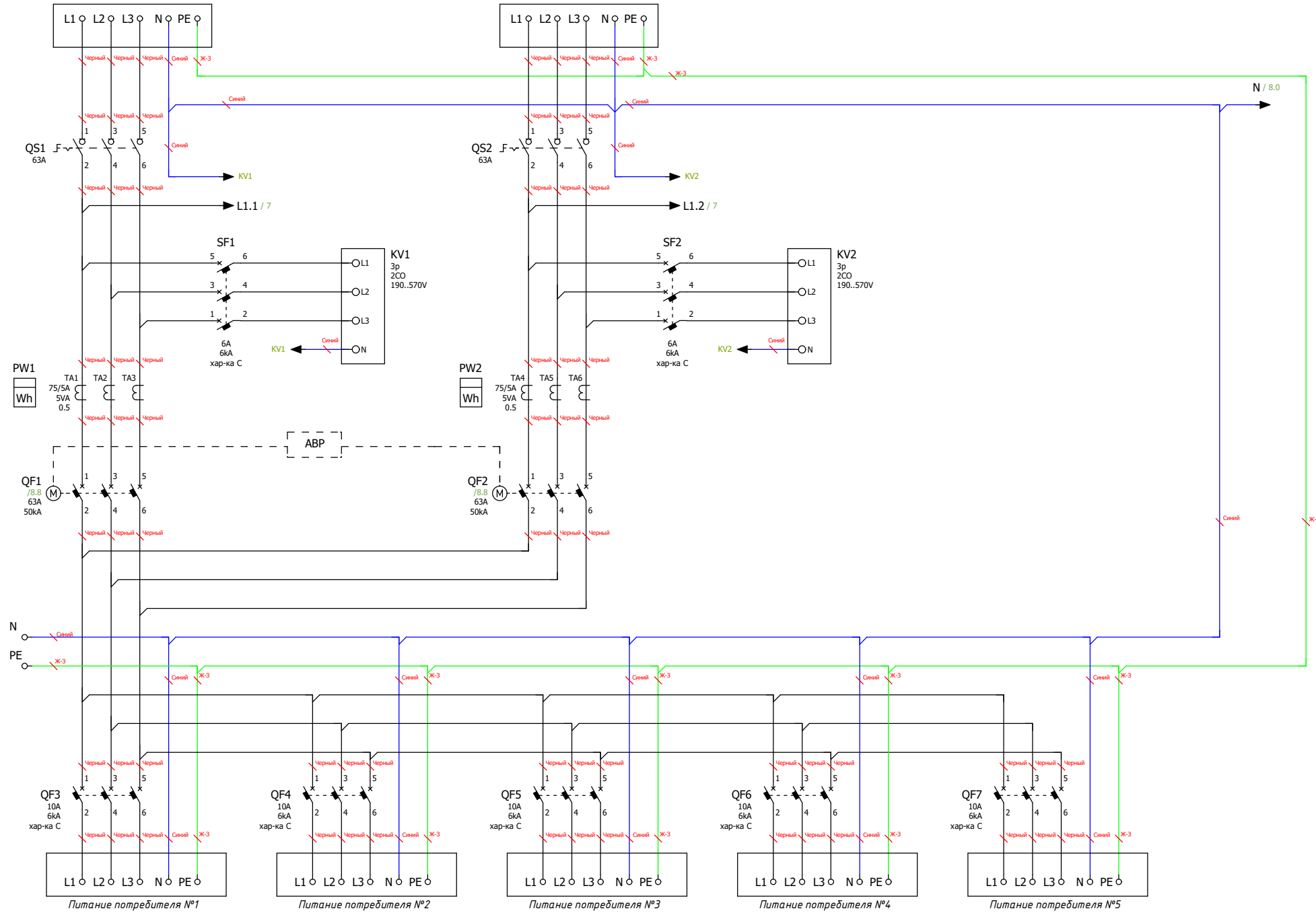


Инв. № подл.	
Подп. и дата	

Ред.	Листов	№ докум.	Подп.	Дата

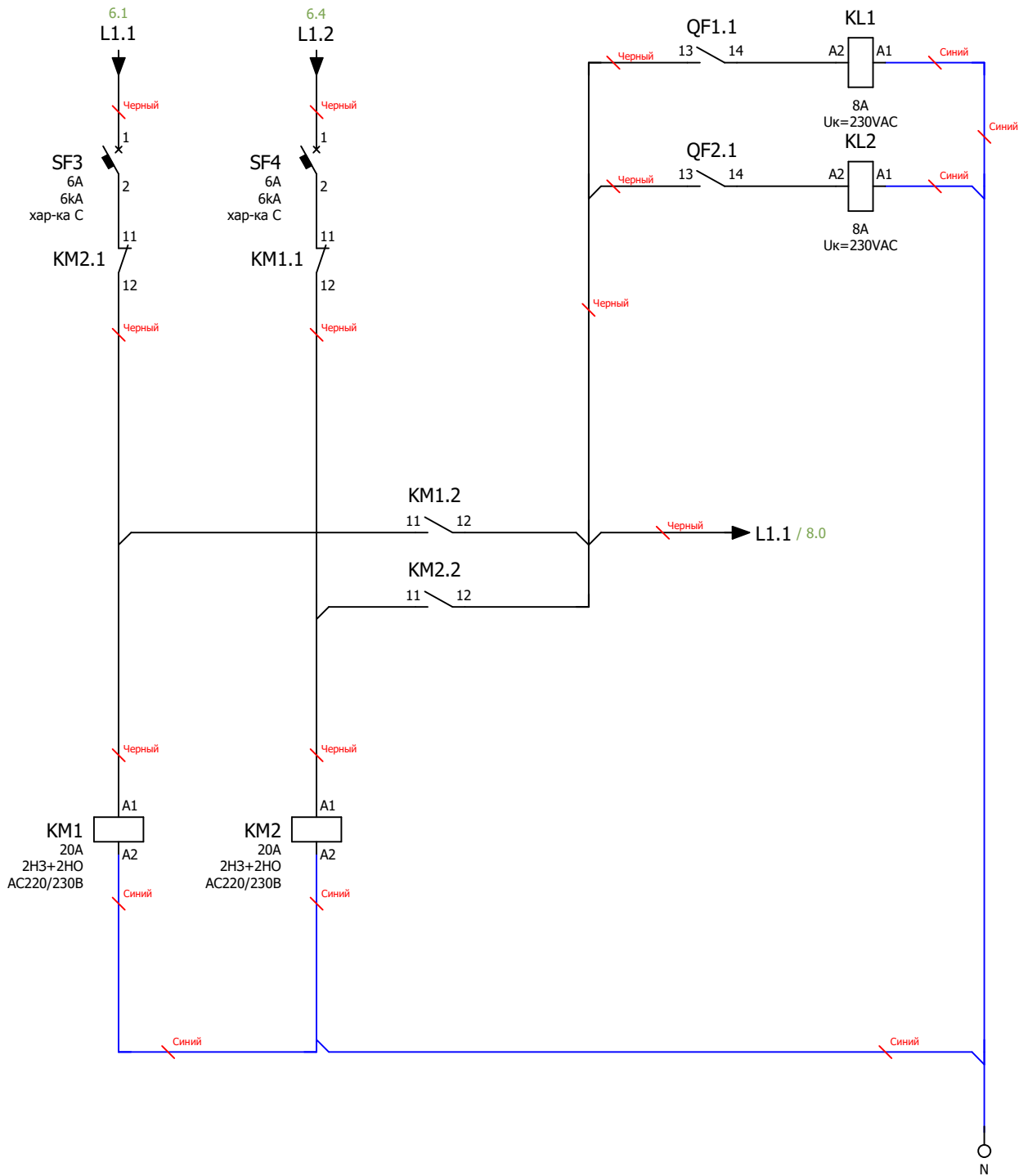
Ввод питания №1

Ввод питания №2



Подп. и дата
Инв. № подл.

Ред.	Листов	№ докум	Подп.	Дата	Лист
					6

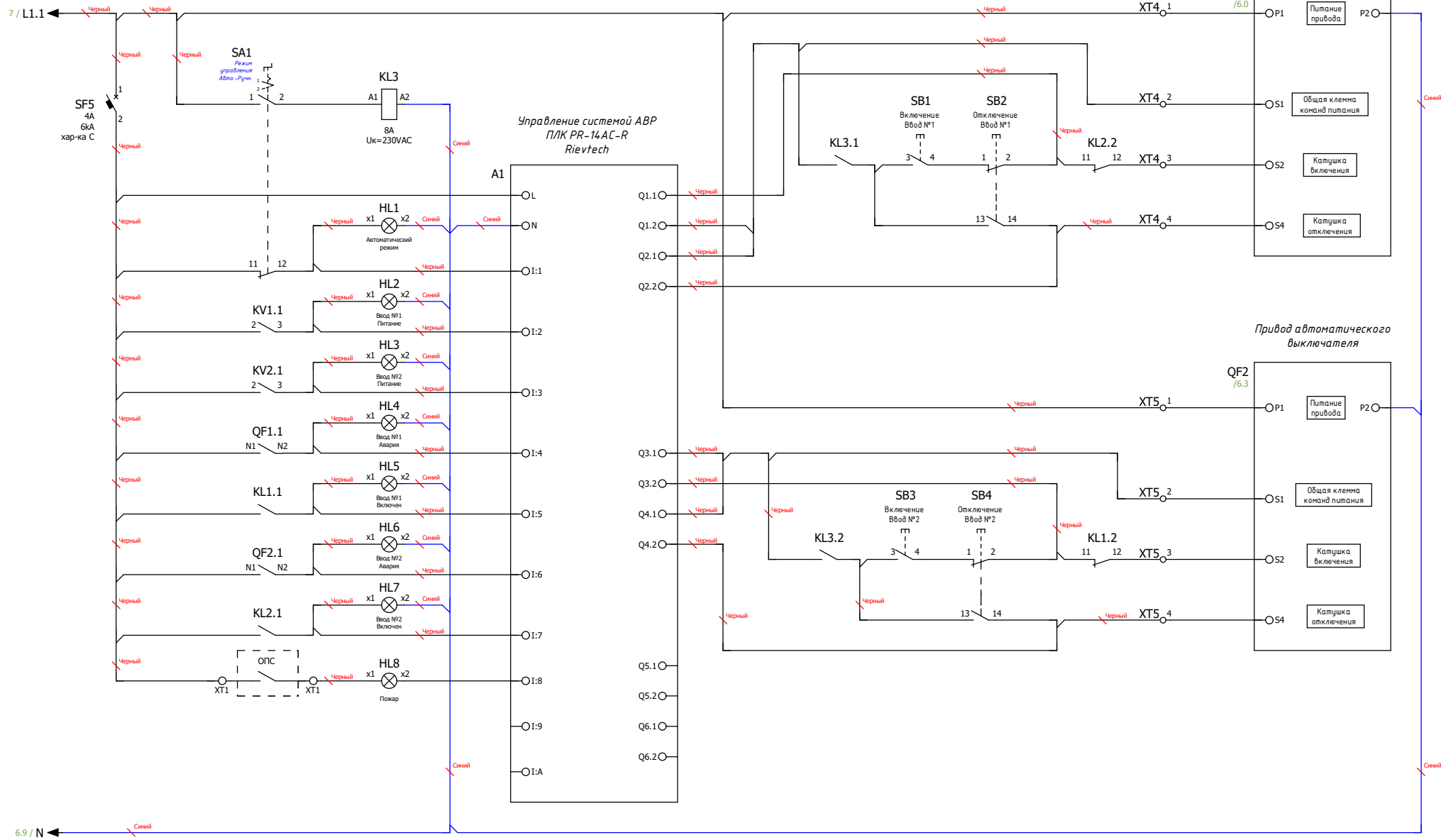


Примечание:

Схема мини-АВР питания цепей управления блока АВР.

Размножение контактов состояния вводных автоматических выключателей.

Инв. № подл.	Подп.	Дата
	Ред.	Листов
	№ докум	Подп
	Дата	



Примечание:
 Схема управления системой АВР на основе моторных приводов автоматических выключателей и программируемого логического контроллера (ПЛК)

Инд. № табл. Подп. и дата

Ред.	Листов	№ докум.	Подп.	Дата	Лист
					8

формат	Зона	Поз.	Обозначение	Наименование	Кол	Примечание
			A1	Микро ПЛК Rievetech PR-14 AC-R, 10 DI, 4 DO(R 10A), AC 110-240V	1	
			KL1...KL3	PCB реле силовое, 2 перекл. конт, 8A, 230V AC, 5mm	3	
			KL1...KL3	RT гнездо с винтовыми зажимами на DIN-рейку, логическая схема 5мм для реле (RT2, RT3, RT4, XT)	3	
			KM1; KM2	Контактор CHINT модульный CHINT NCH8-20/22 20A 2НЗ+2НО AC220/230В 50Гц (R)	2	
			KV1; KV2	Реле напряжения РНПП-311М-УХЛ3.1	2	
			PW1; PW2	Счетчик Меркурий 234 ARTM-03 PBR,R, 5(10)A, 3x230/400В, 0,5S, 2xRS-485	2	
			PW1; PW2	Коробка испытательная переходная ИК	2	
			QF1; QF2	Автоматический выключатель Dr.Fergz в литом корпусе CNSX-N-100-TM-D 63A 50кА регулир. TM-D расцеп.	2	
			QF1; QF2	Моторный привод DR.FERZ CNSX-EMM 100/250 AC230V для CNSX 100-250	2	
			QF3...QF7	Модульный автоматический выключатель Dr. Fergz серии FMB 3P 10A 6кА хар-ка C	5	
			QS1; QS2	Выключатель нагрузки модульный CHINT NH4 3P 63A	2	
			SF1; SF2	Модульный автоматический выключатель Dr. Fergz серии FMB 3P 6A 6кА хар-ка C	2	
			SF3; SF4	Автоматический выключатель модульный Dr.Fergz FMB-C 6кА 1P 6А х-ка C	2	
			SF5	Автоматический выключатель модульный Dr.Fergz FMB-C 6кА 1P 4А х-ка C	1	
			TA1...TA6	Измерительный трансформатор тока ТТК-А-75/5А-5ВА-0,5-УХЛ3-КЭАЭ	6	
			XT4; XT5	Клемма проходная, винтовой зажим, 2 точки подключения, 16 кв.мм, серая	8	
Подп. и дата			HL1	Сигнальная лампа, 100-230VAC, 22мм, IP65, желтая	1	
			HL2; HL3	Сигнальная лампа, 100-230VAC, 22мм, IP65, белая	2	
			HL4; HL6; HL8	Сигнальная лампа, 100-230VAC, 22мм, IP65, красная	3	
			HL5; HL7	Сигнальная лампа, 100-230VAC, 22мм, IP65, зеленая	2	
Инв. № дубл			SA1	Переключатель, 1P, 20A, тип 1-0-2, 1NO на 1_0_2, на дверь, фронт IP65	1	
			SB1; SB3	Кнопка СР, зеленая, без фиксации, плоская, 1NO, 4А 230V AC15, 22мм, IP65 EMAS	2	
			SB2; SB4	Кнопка СР, красная, без фиксации, плоская, 1NC, 4А 230V AC15, 22мм, IP65 EMAS	2	
Взам. инв. №			CG1	Зажим кабельный с контргайкой (сальник), IP68, PG48, д.34 - 4Эмм	6	
			DIN1	Несущая шина (DIN), исполнение TS 35/15	5	
			ENC1	Корпус навесной ST с М/П ВхШхГ 1400x800x300 мм, IP66	1	
			INTRAIL1	Рейка внутр. для устройств	2	
Подп. и дата			INTRL1; RAIL1; U1	Рейка внутр. для устройств	4	
			TR1	Зажим на DIN-рейку пластиковый 1 винт	13	
Инв. № подл	Ред.	Листов	№ докум	Подп	Дата	
	Разраб					
	Пров					Лум
	Т.контр					Лист
	Рук					Листов
Н.контр						9
Утв						10
						

