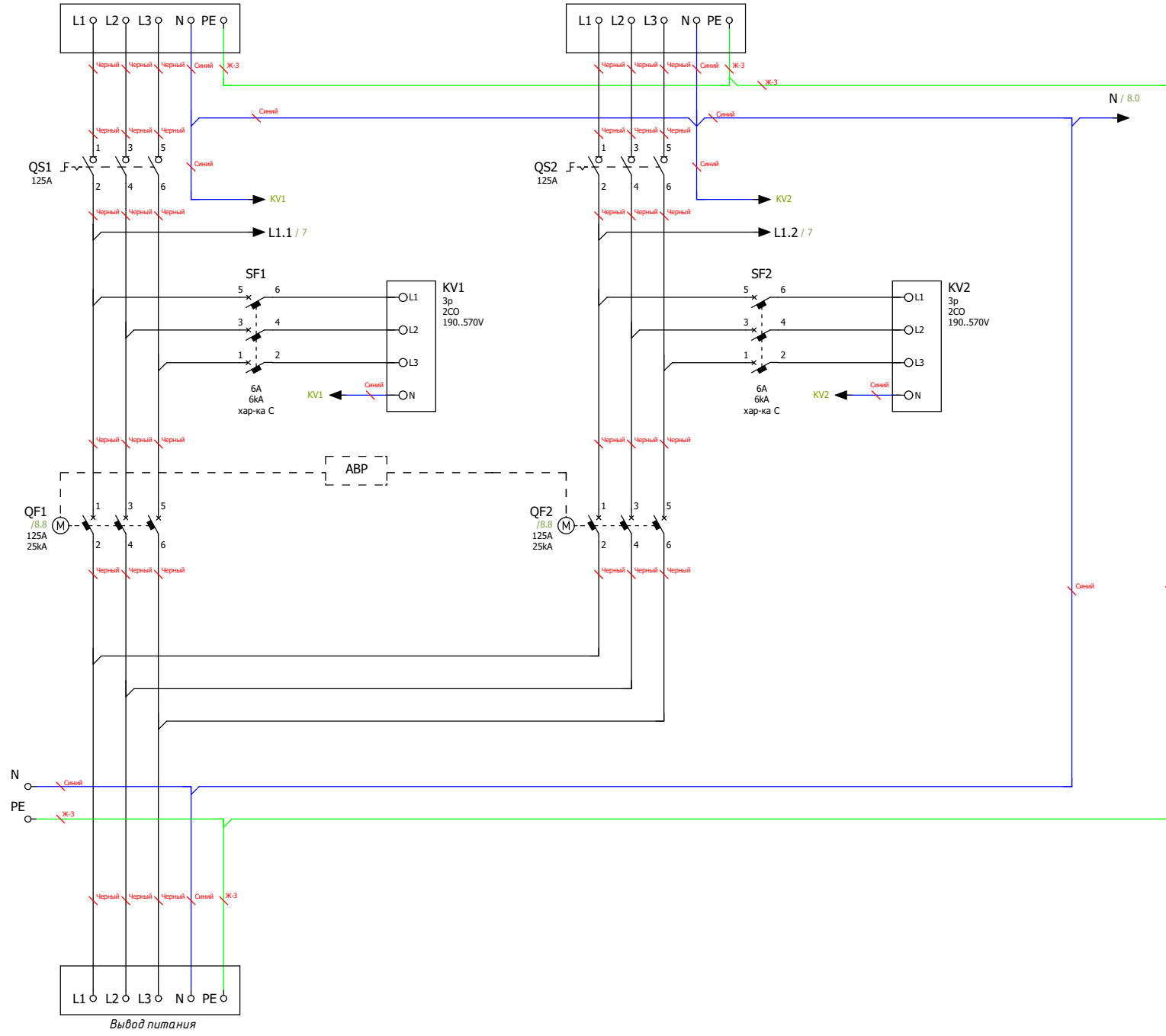


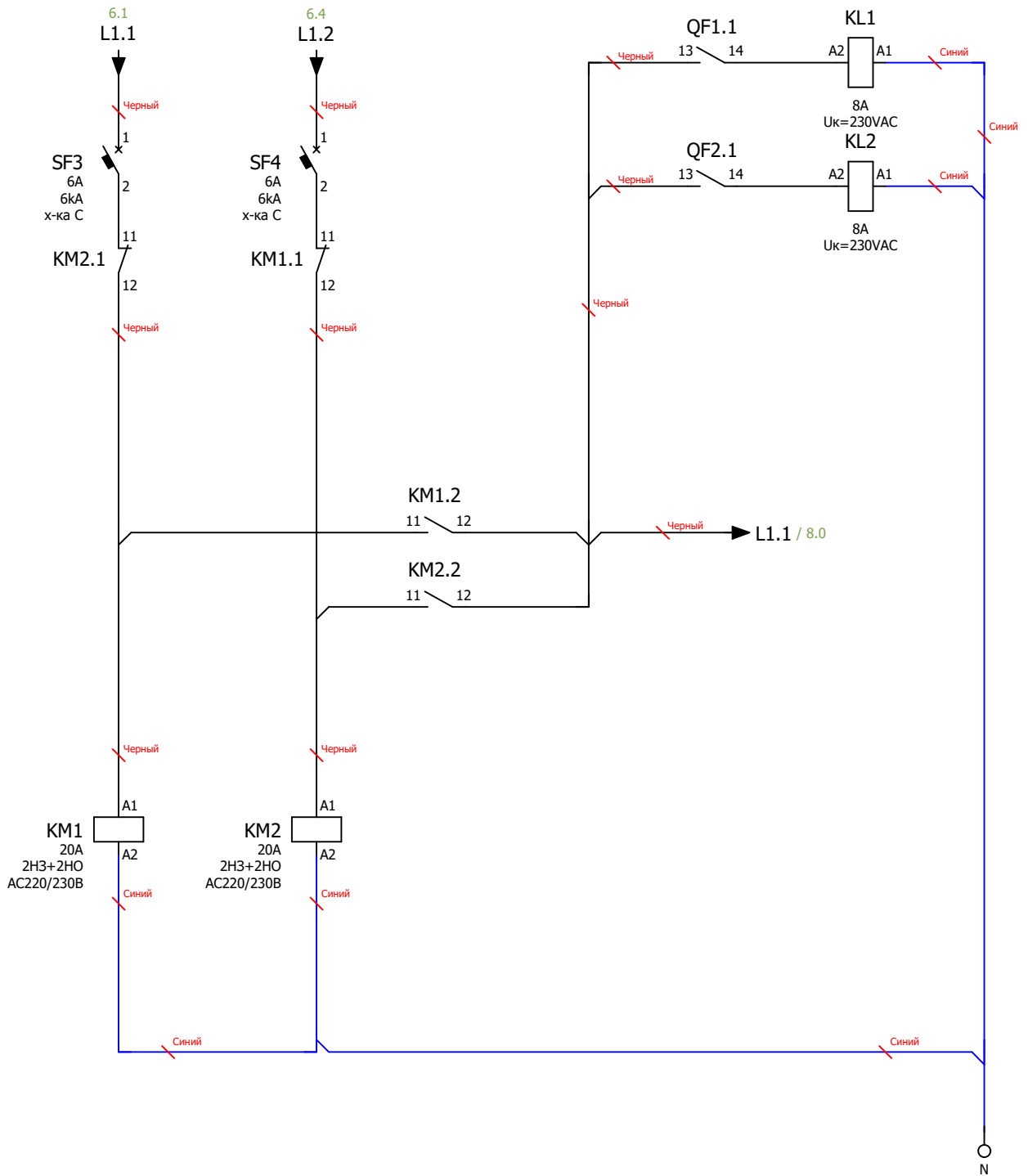
Ввод питания №1

Ввод питания №2



Инв. № подл.	
Подп. и дата	

Ред.	Листов	№ докум.	Подп.	Дата	Лист



Примечание:

Схема мини-ABP питания цепей управления блока АВР.

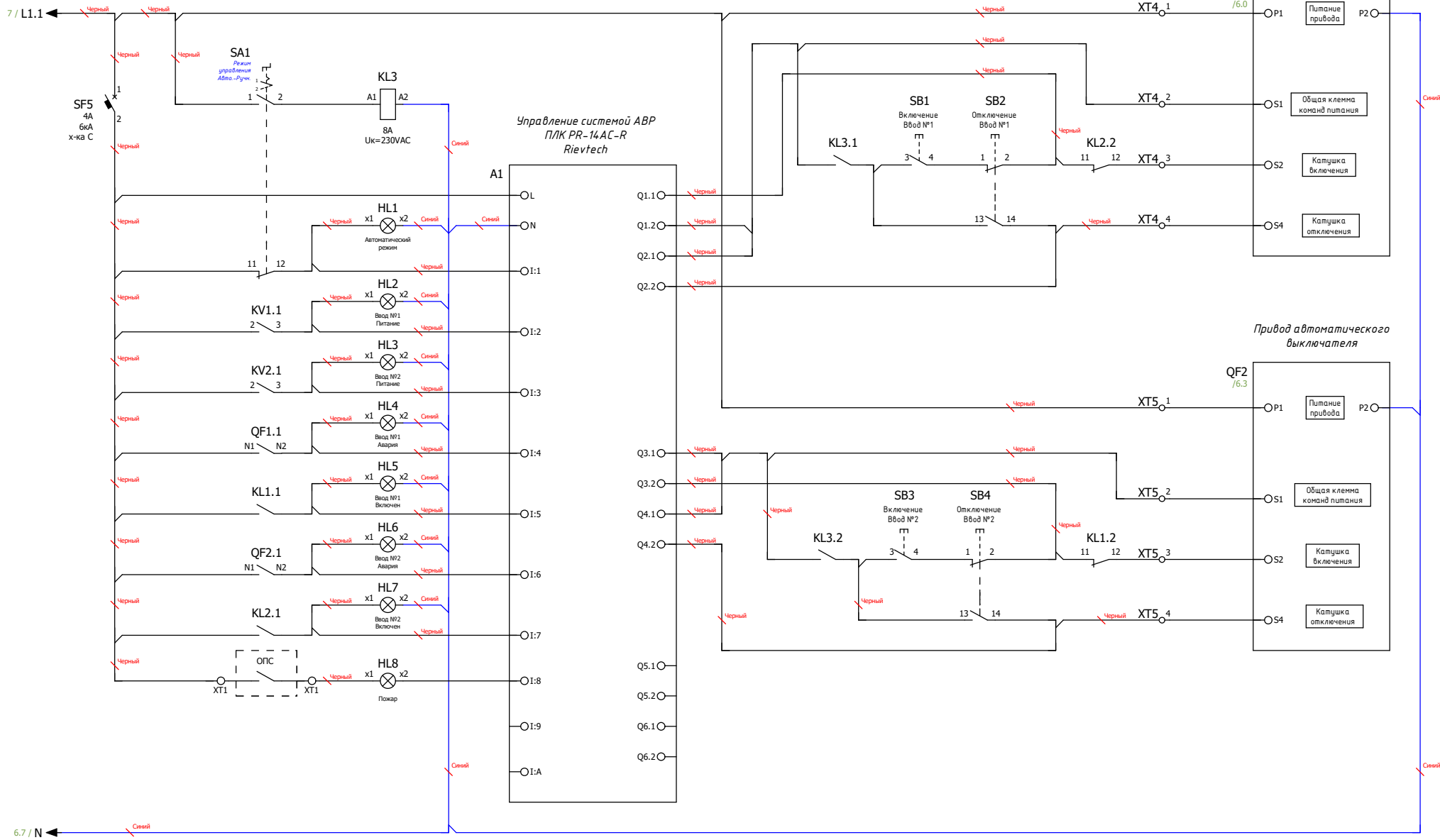
Размножение контактов состояния вводных автоматических выключателей.

Подп. и дата

Инв. № подл.

Ред.	Листов	№ докум	Подп	Дата

Лист



Примечание:
 Схема управления системой АВР на основе моторных приводов автоматических выключателей и программируемого логического контроллера (ПЛК)

Подп. и дата
 Инв. № подл.

Ред.	Листов	№ докум.	Подп.	Дата	Лист