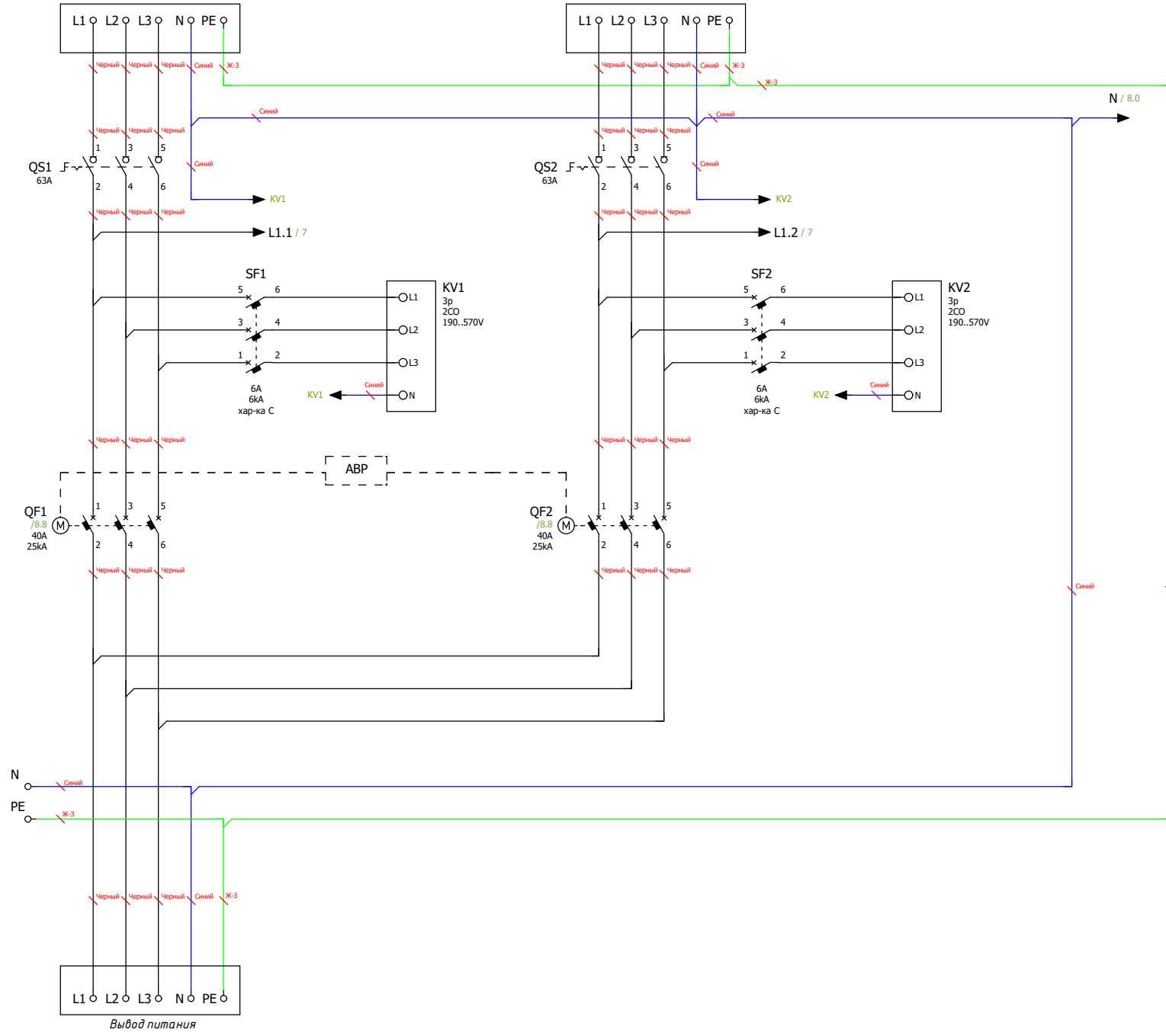


Ввод питания №1

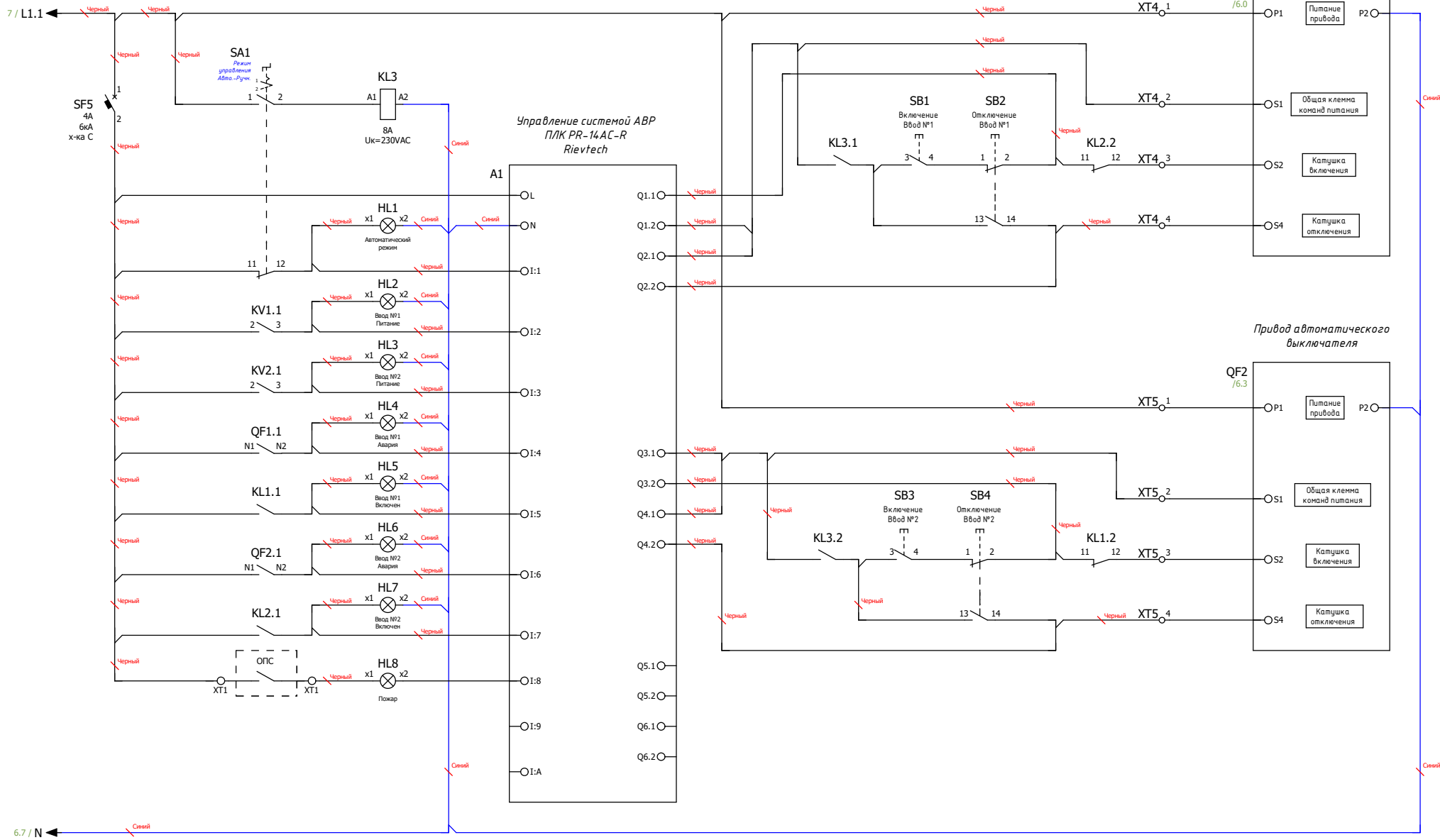
Ввод питания №2



Инв. № подл.	
Подп. и дата	

Ред.	Листов	№ докум.	Подп.	Дата	Лист





Примечание:  
 Схема управления системой АВР на основе моторных приводов автоматических выключателей и программируемого логического контроллера (ПЛК)

Инв. № табл. Подп. и дата

Ред.	Листов	№ докум.	Подп.	Дата	Лист