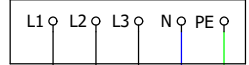
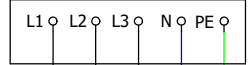


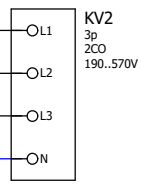
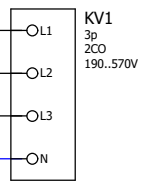
Ввод питания №1

Ввод питания №2



L1.1 / 7

L1.2 / 7



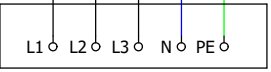
6А  
6кА  
хар-ка С

6А  
6кА  
хар-ка С

ABP



N  
PE



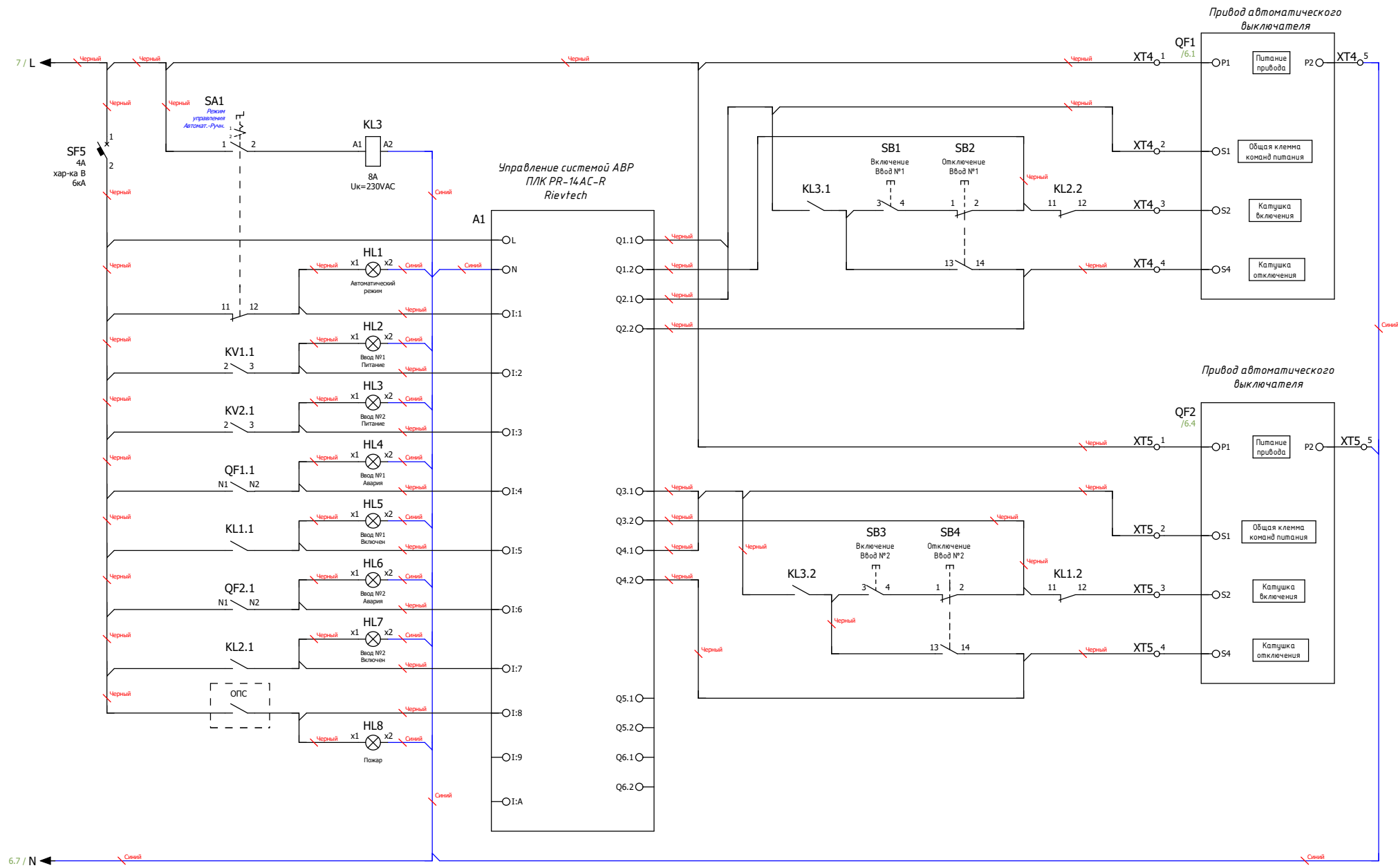
Вывод питания

Инв. № подл.	
Подп. и дата	

Ред.	Листов	№ докум.	Подп.	Дата

Лист





*Примечание:*  
 Схема управления системой АВР на основе моторных приводов автоматических выключателей и программируемого логического контроллера (ПЛК)

Инв. № подл. Подп. и дата

Ред.	Листов	№ докум.	Подп.	Дата	Лист