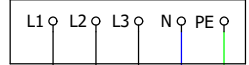
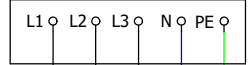


Ввод питания №1

Ввод питания №2



QS1
630A

QS2
630A

L1.1 / 7

L1.2 / 7

SF1

SF2

KV1
Зр
2CO
190..570V

KV2
Зр
2CO
190..570V

6А
6кА
хар-ка С

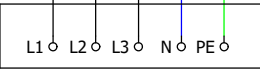
6А
6кА
хар-ка С

ABP

QF1
/8.8
500A
50кА

QF2
/8.8
500A
50кА

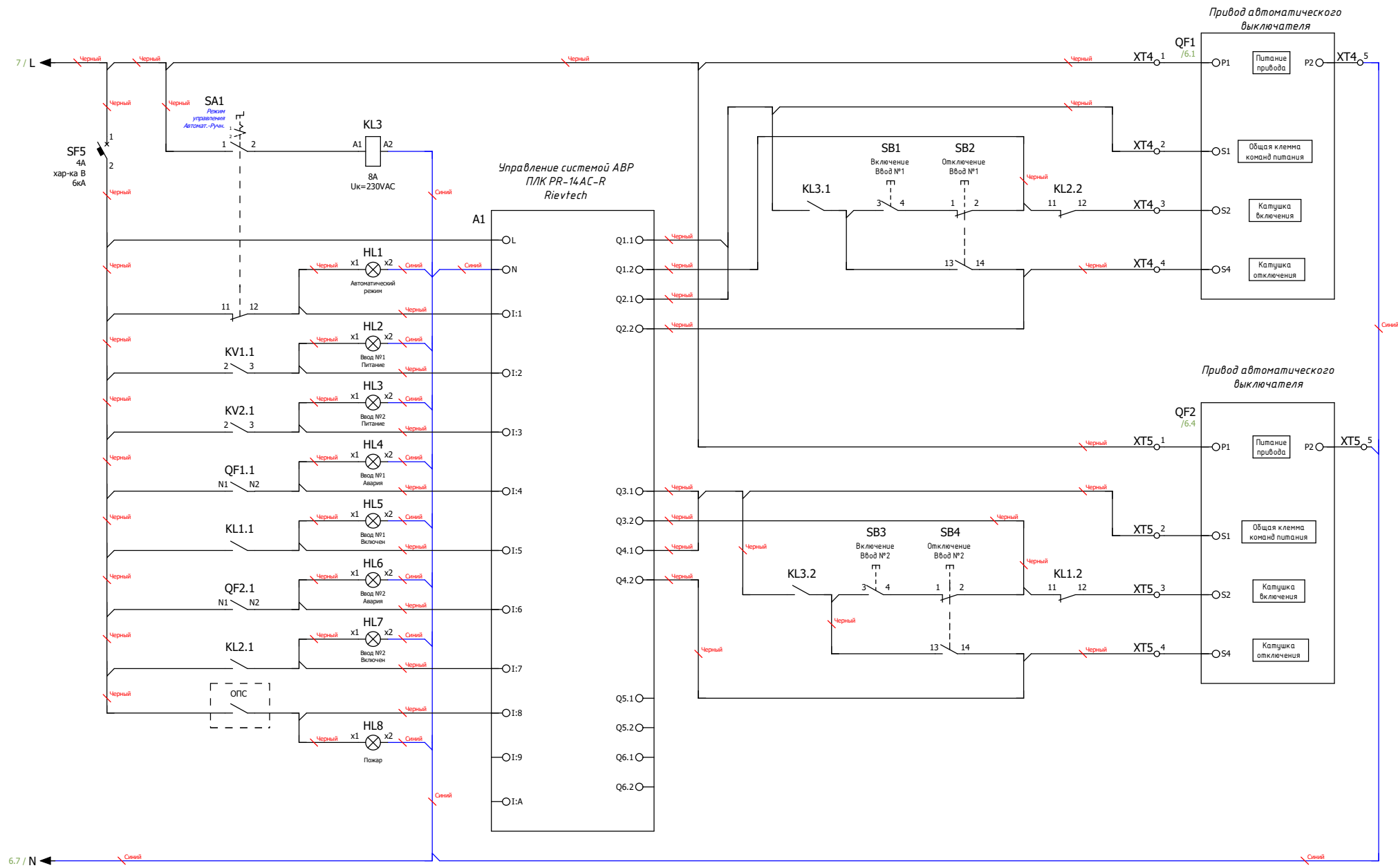
N
PE



Вывод питания

Инв. № подл.	
Подп. и дата	

Ред.	Листов	№ докум.	Подп.	Дата	Лист



Примечание:
 Схема управления системой АВР на основе моторных приводов автоматических выключателей и программируемого логического контроллера (ПЛК)

Подп. и дата
 Инв. № подл.

Ред.	Листов	№ докум.	Подп.	Дата	Лист