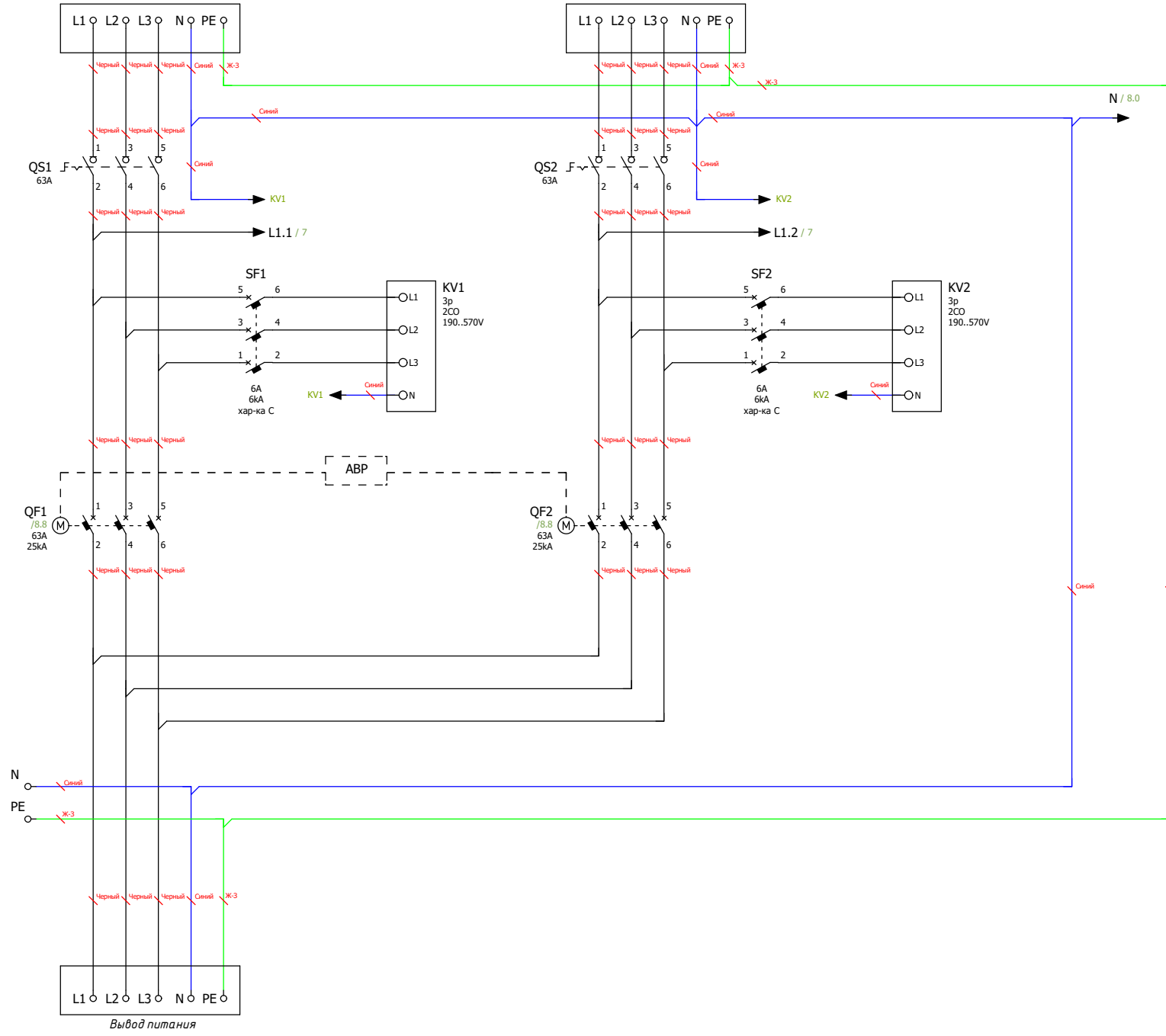


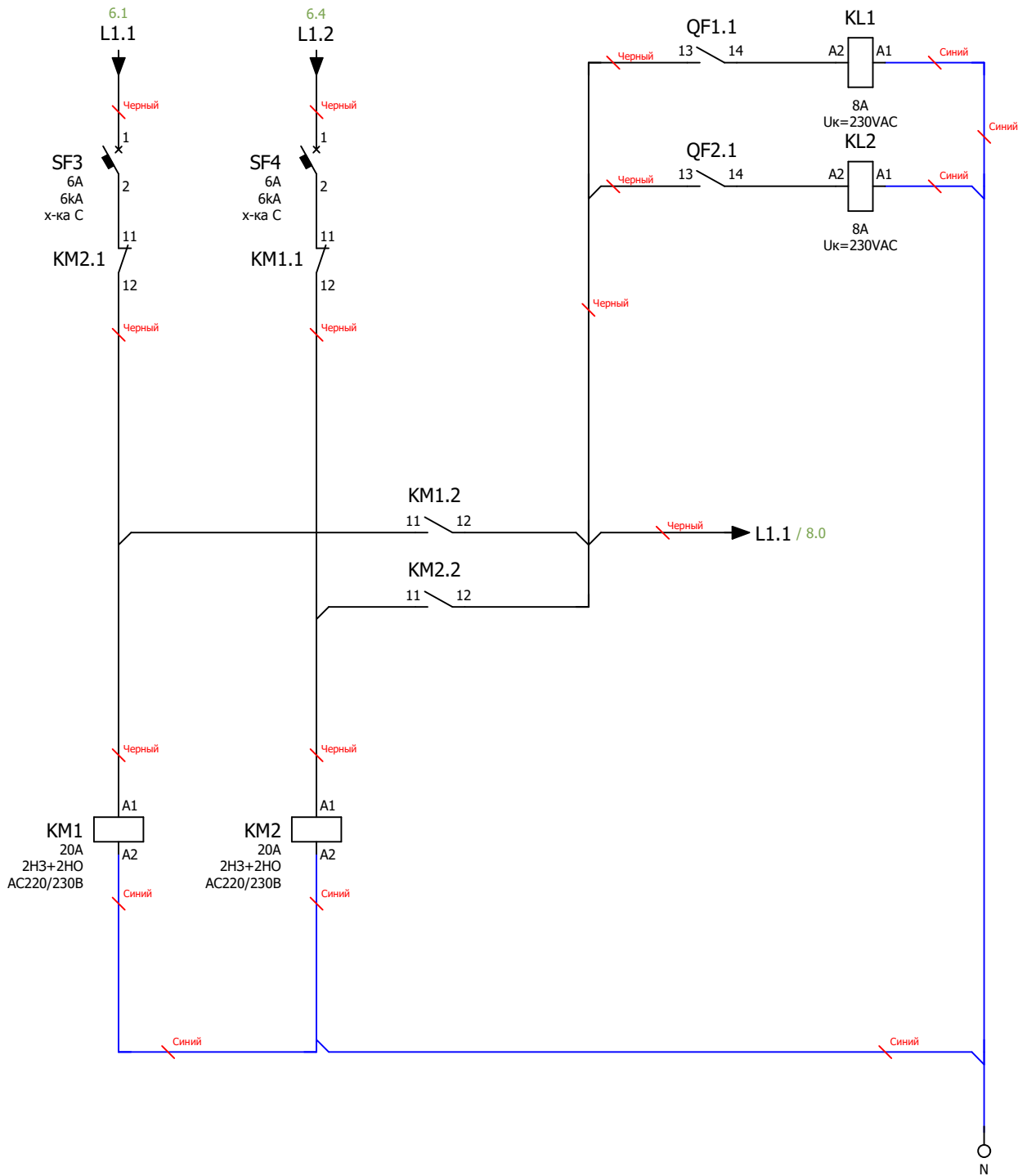
Ввод питания №1

Ввод питания №2



Инв. № подл.	
Подп. и дата	

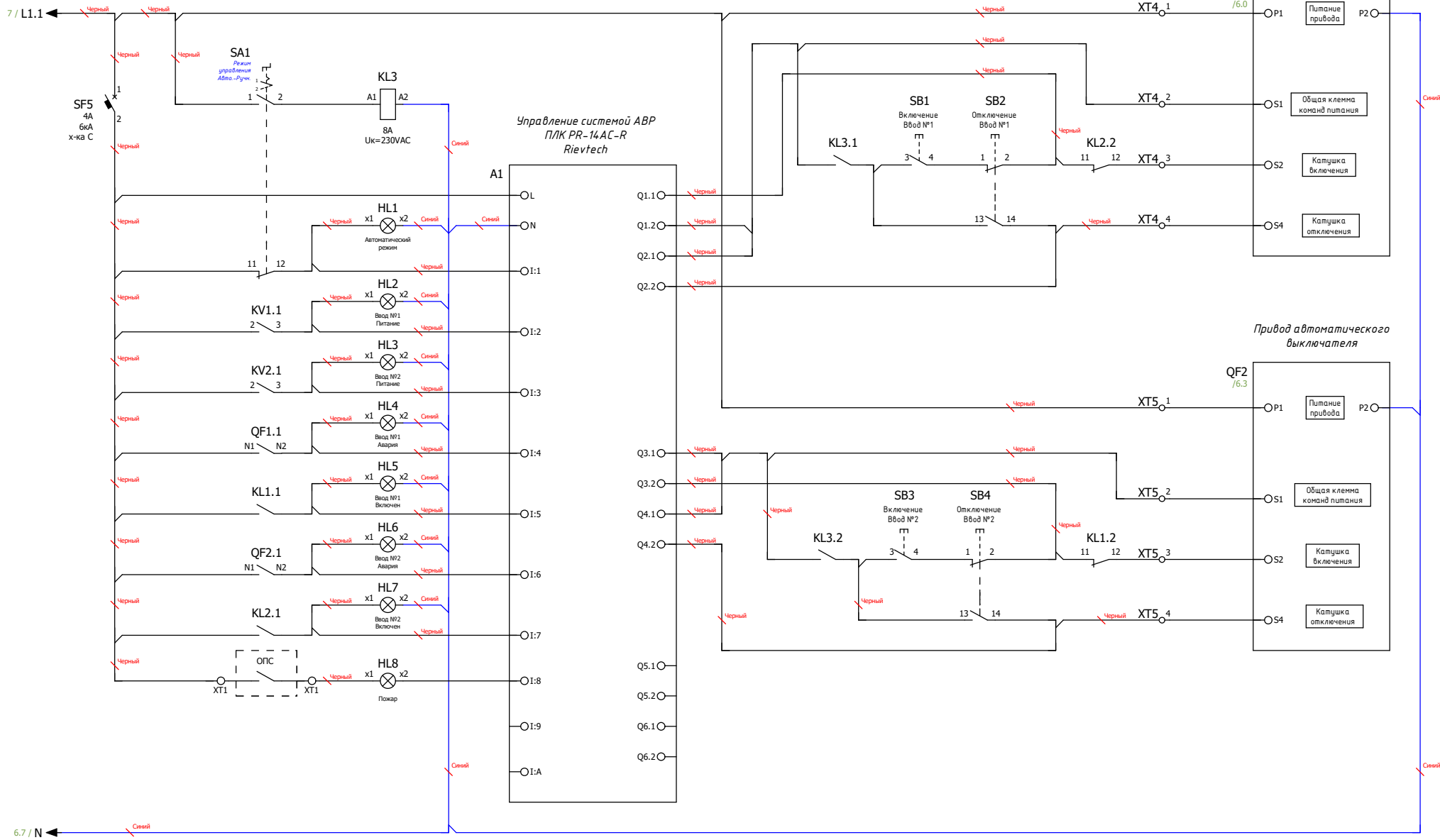
Ред.	Листов	№ докум.	Подп.	Дата	Лист



*Примечание:
 Схема мини-ABP питания цепей управления блока АВР.
 Размножение контактов состояния вводных автоматических выключателей.*

Инв. № подл.	Подп.	Дата

Ред.	Листов	№ докум	Подп	Дата



Примечание:
 Схема управления системой АВР на основе моторных приводов автоматических выключателей и программируемого логического контроллера (ПЛК)

Инв. № табл. Подп. и дата

Ред.	Листов	№ докум.	Подп.	Дата	Лист