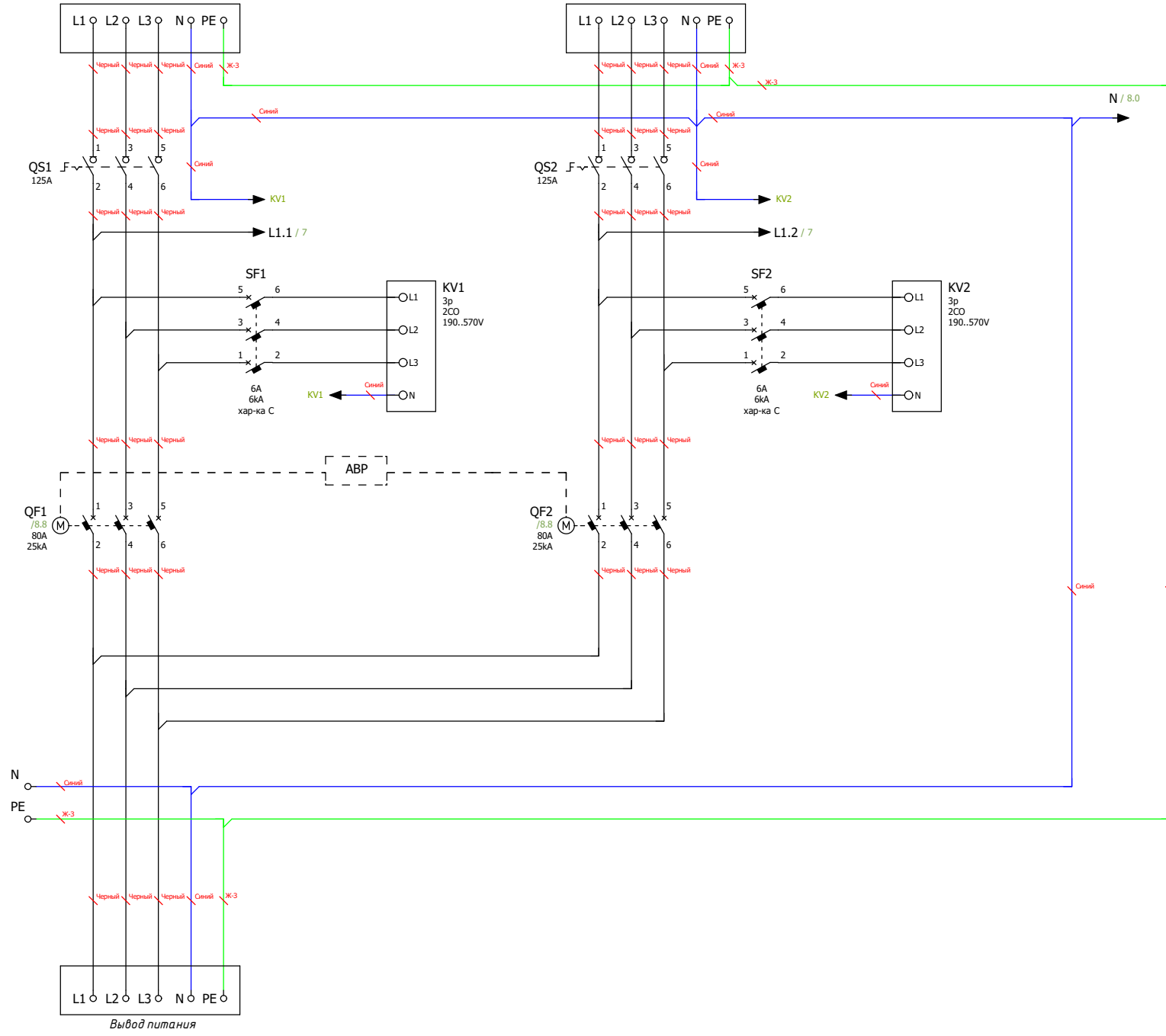


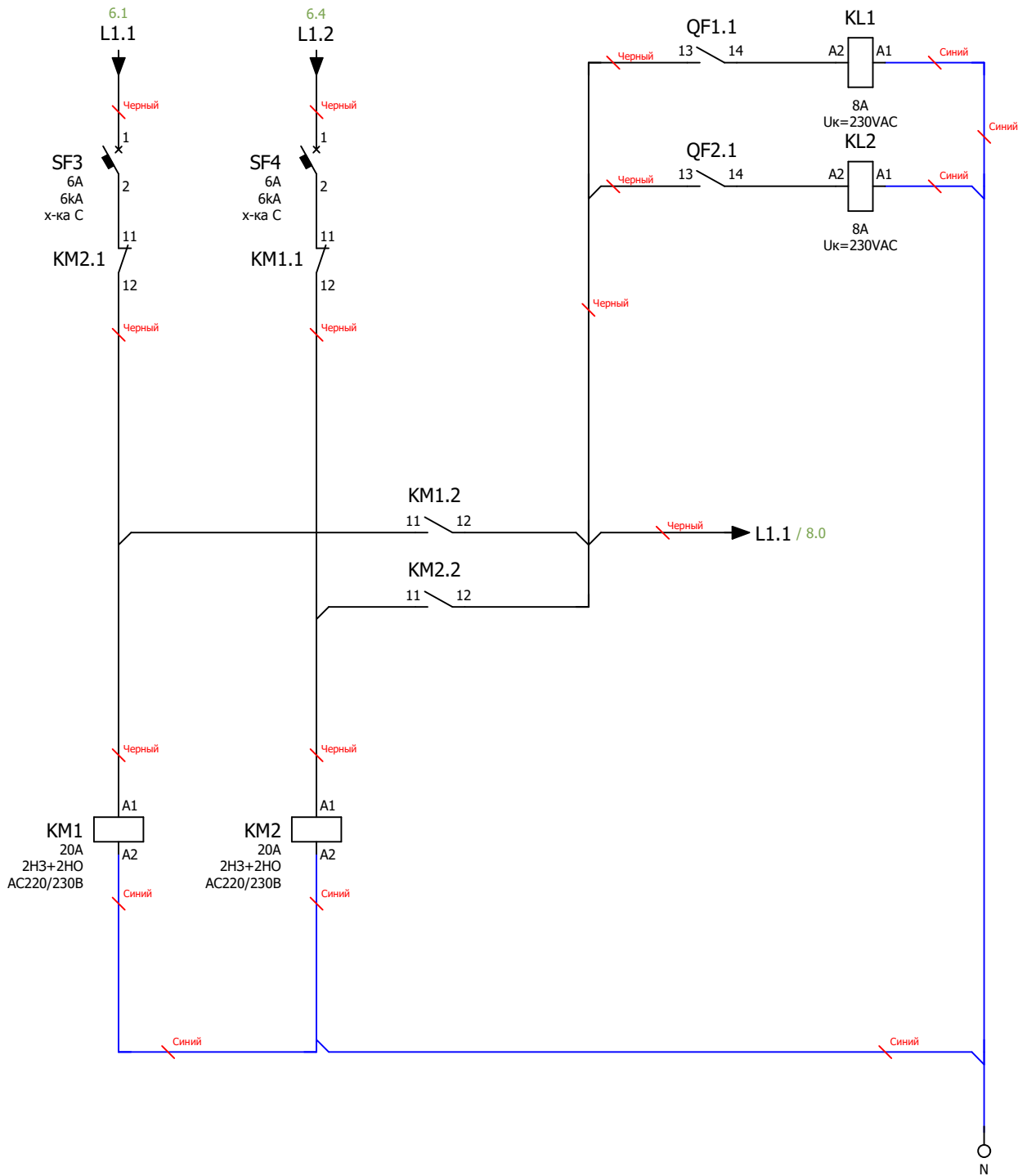
Ввод питания №1

Ввод питания №2



Инв. № подл.	
Подп. и дата	

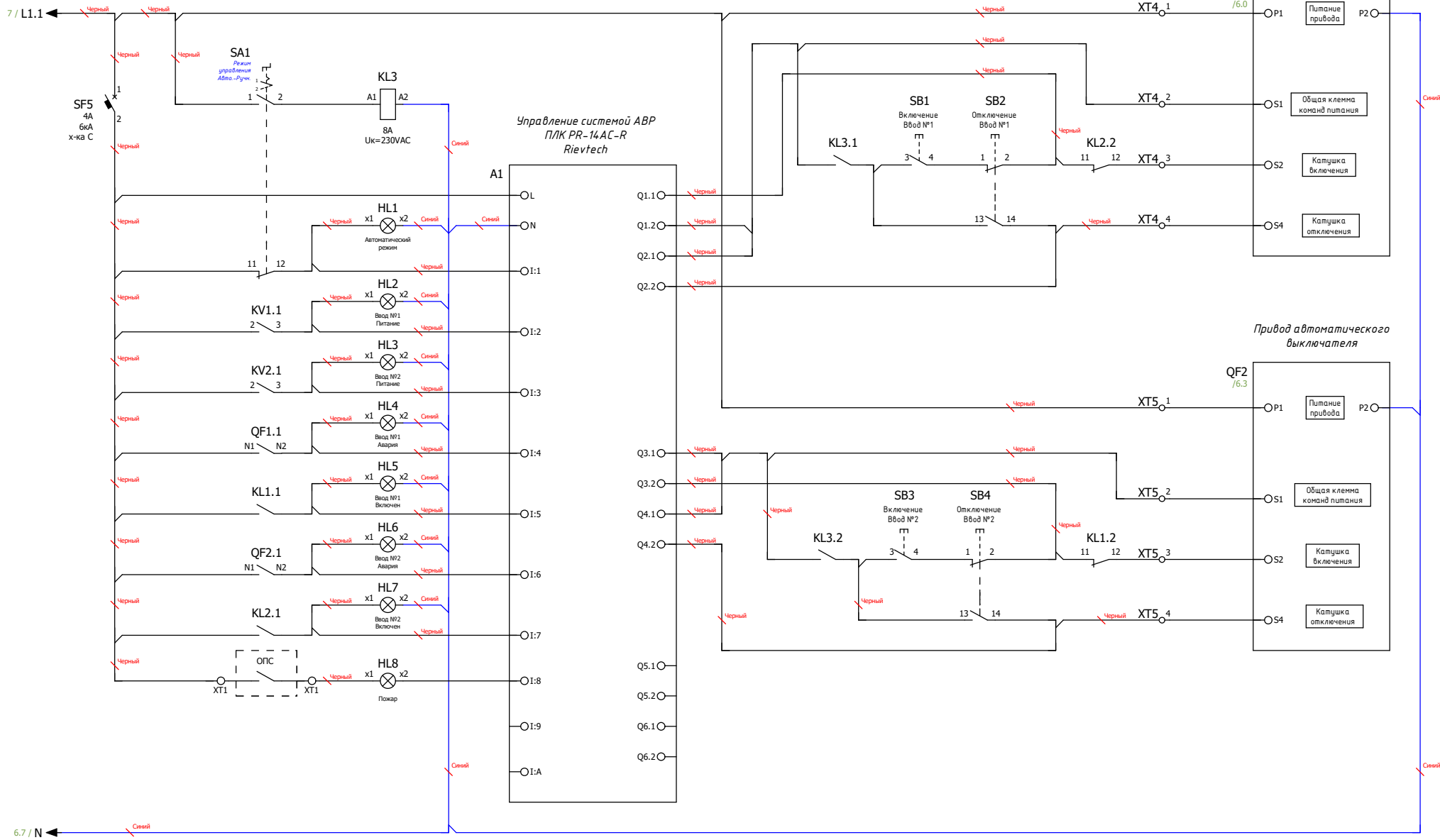
Ред.	Листов	№ докум.	Подп.	Дата	Лист



Примечание:
Схема мини-ABP питания цепей управления блока АВР.
Размножение контактов состояния вводных автоматических выключателей.

Инв. № подл.	Подп.	Дата

Ред.	Листов	№ докум	Подп	Дата



*Примечание:
Схема управления системой АВР на основе моторных приводов автоматических выключателей и программируемого логического контроллера (ПЛК)*

Инд. № табл. Подп. и дата

Ред.	Листов	№ докум.	Подп.	Дата	Лист