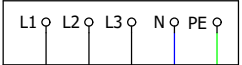
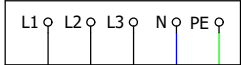


Ввод питания №1

Ввод питания №2



QS1 400A

QS2 400A

L1.1 / 7

L1.2 / 7

SF1

SF2

KV1  
Зр  
2СО  
190..570V

KV2  
Зр  
2СО  
190..570V

6А  
6кА  
хар-ка С

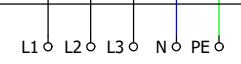
6А  
6кА  
хар-ка С

ABP

QF1  
/8.8  
320А  
50кА

QF2  
/8.8  
320А  
50кА

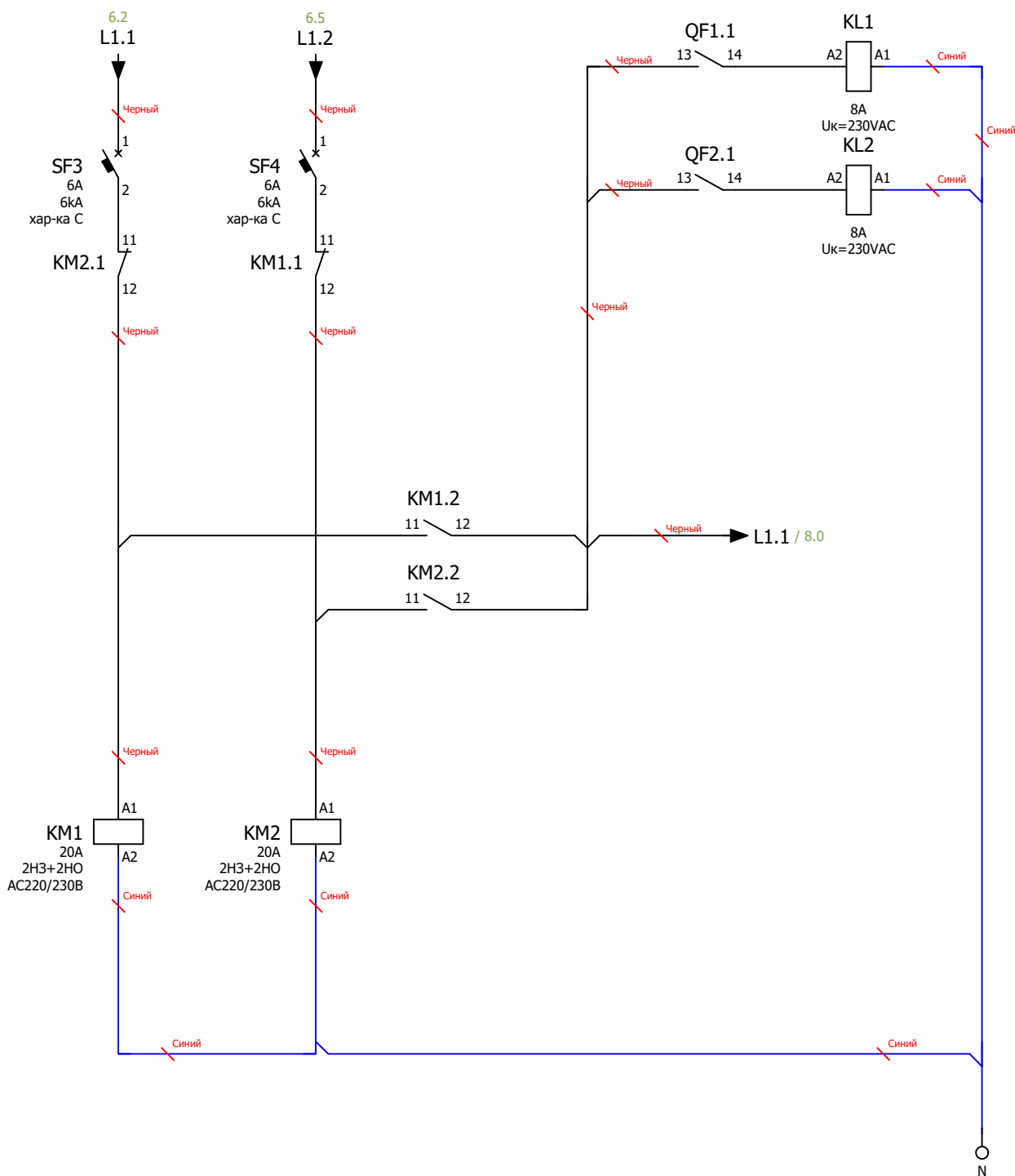
N  
PE



Вывод питания

Инв. № подл.
Подп. и дата

Ред.	Листов	№ докум.	Подп.	Дата	Лист
------	--------	----------	-------	------	------

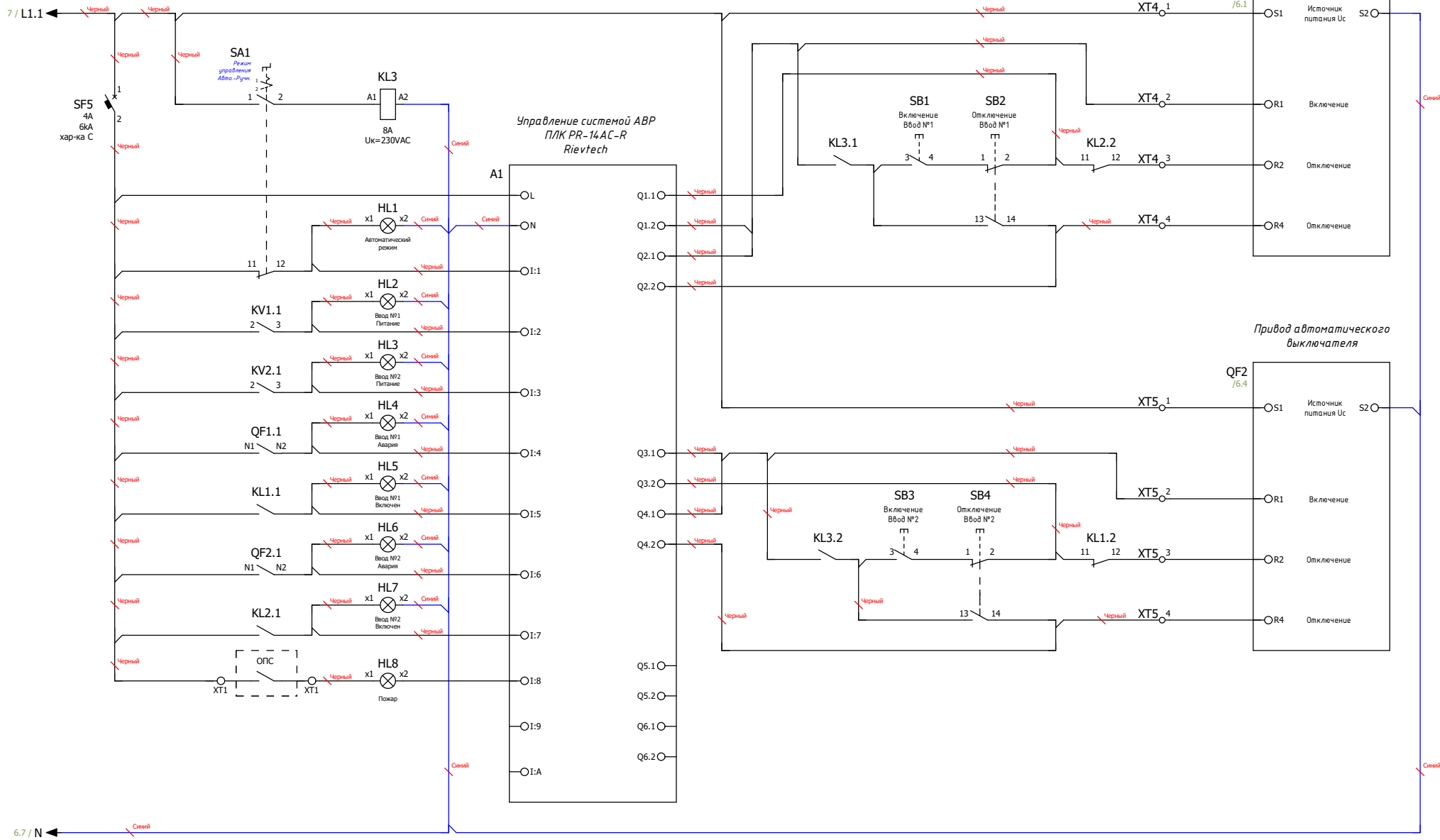


*Примечание:*

*Схема мини-ABP питания цепей управления блока АВР.*

*Размножение контактов состояния вводных автоматических выключателей.*

Инв. № подл.	Подп. и дата				
Ред.	Листов	№ докум	Подп	Дата	



Примечание:  
 Схема управления системой АВР на основе моторных приводов автоматических выключателей и программируемого логического контроллера (ПЛК)

Инв. № подл. Подп. и дата

Ред.	Листов	№ докум.	Подп.	Дата	Лист