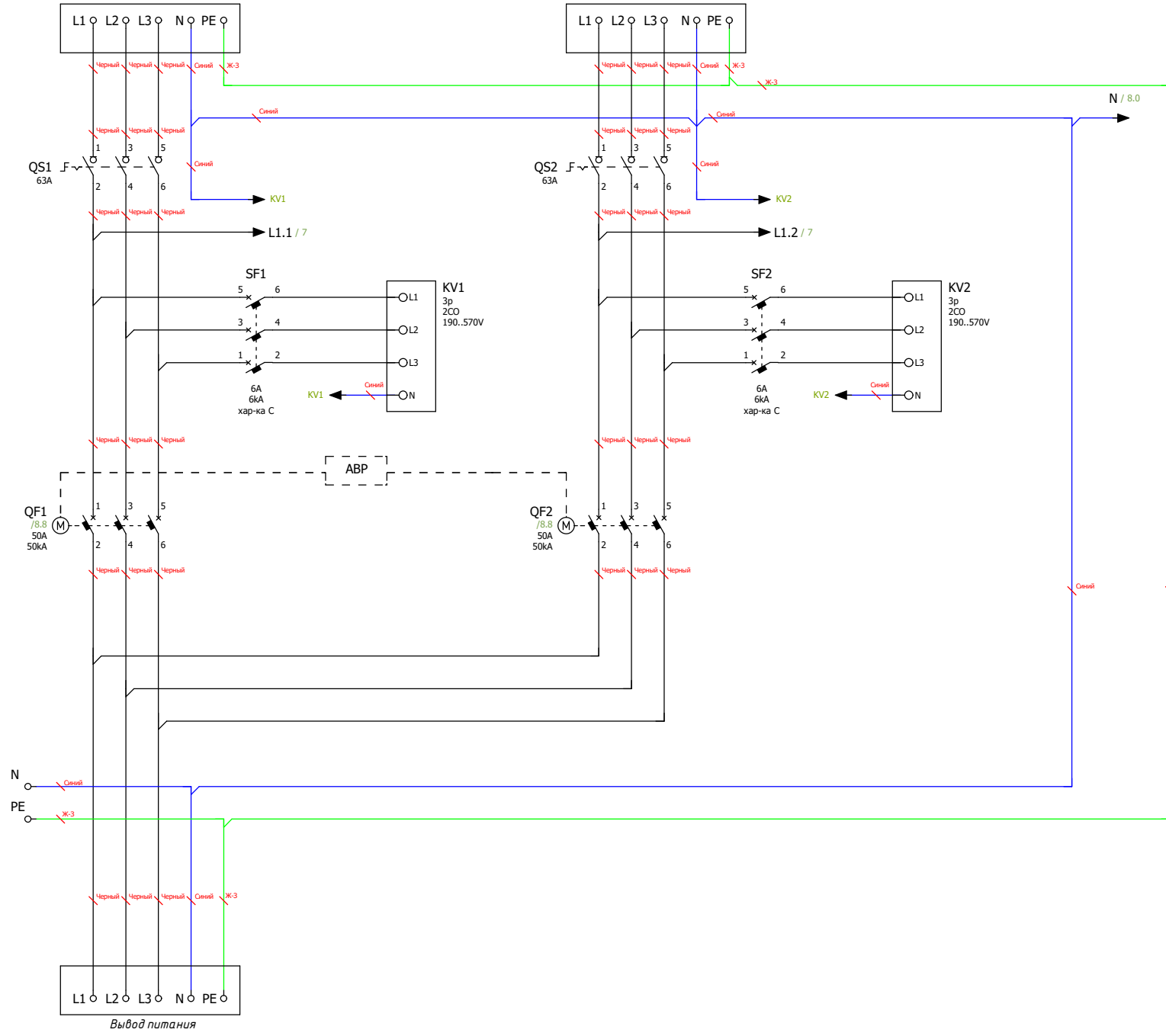


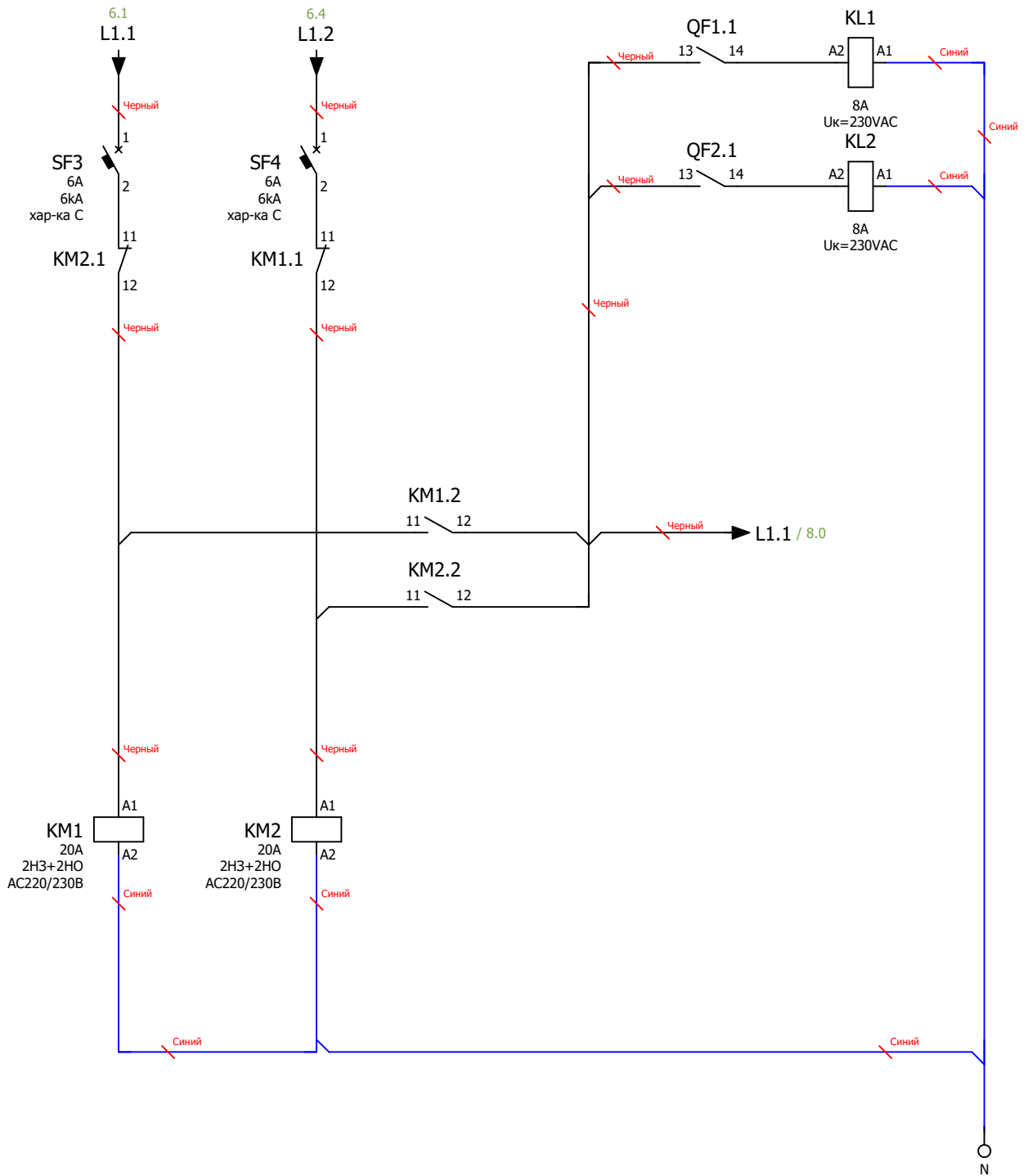
Ввод питания №1

Ввод питания №2



Инв. № подл.	
Подп. и дата	

Ред.	Листов	№ докум.	Подп.	Дата	Лист

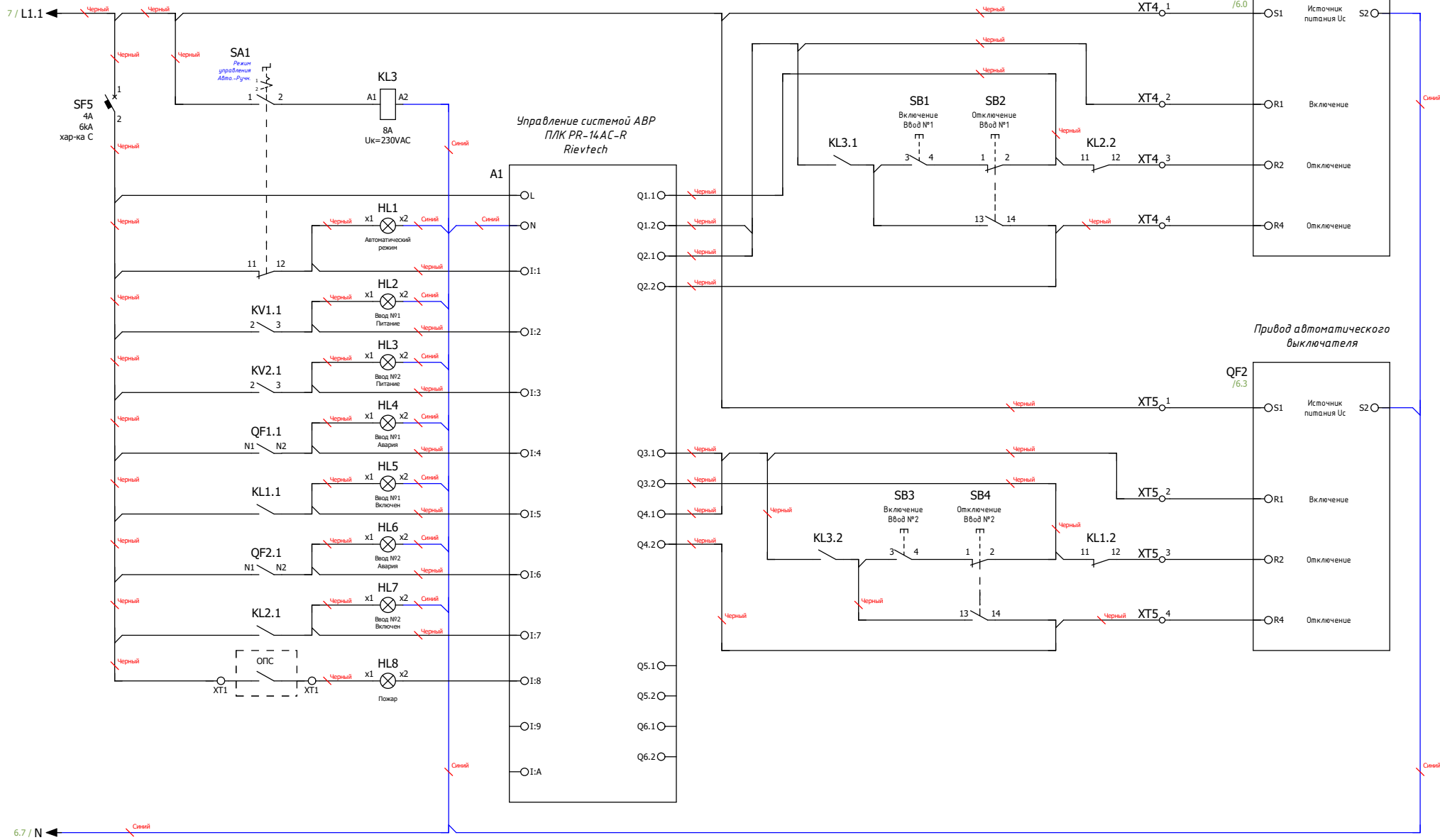


Примечание:

Схема мини-АВР питания цепей управления блока АВР.

Размножение контактов состояния вводных автоматических выключателей.

Инв. № подл.	Подп.	Дата
	Ред.	Листов
	№ докум	Подп
	Дата	



Примечание:
 Схема управления системой АВР на основе моторных приводов автоматических выключателей и программируемого логического контроллера (ПЛК)

Инв. № табл. Подп. и дата

Ред.	Листов	№ докум.	Подп.	Дата	Лист