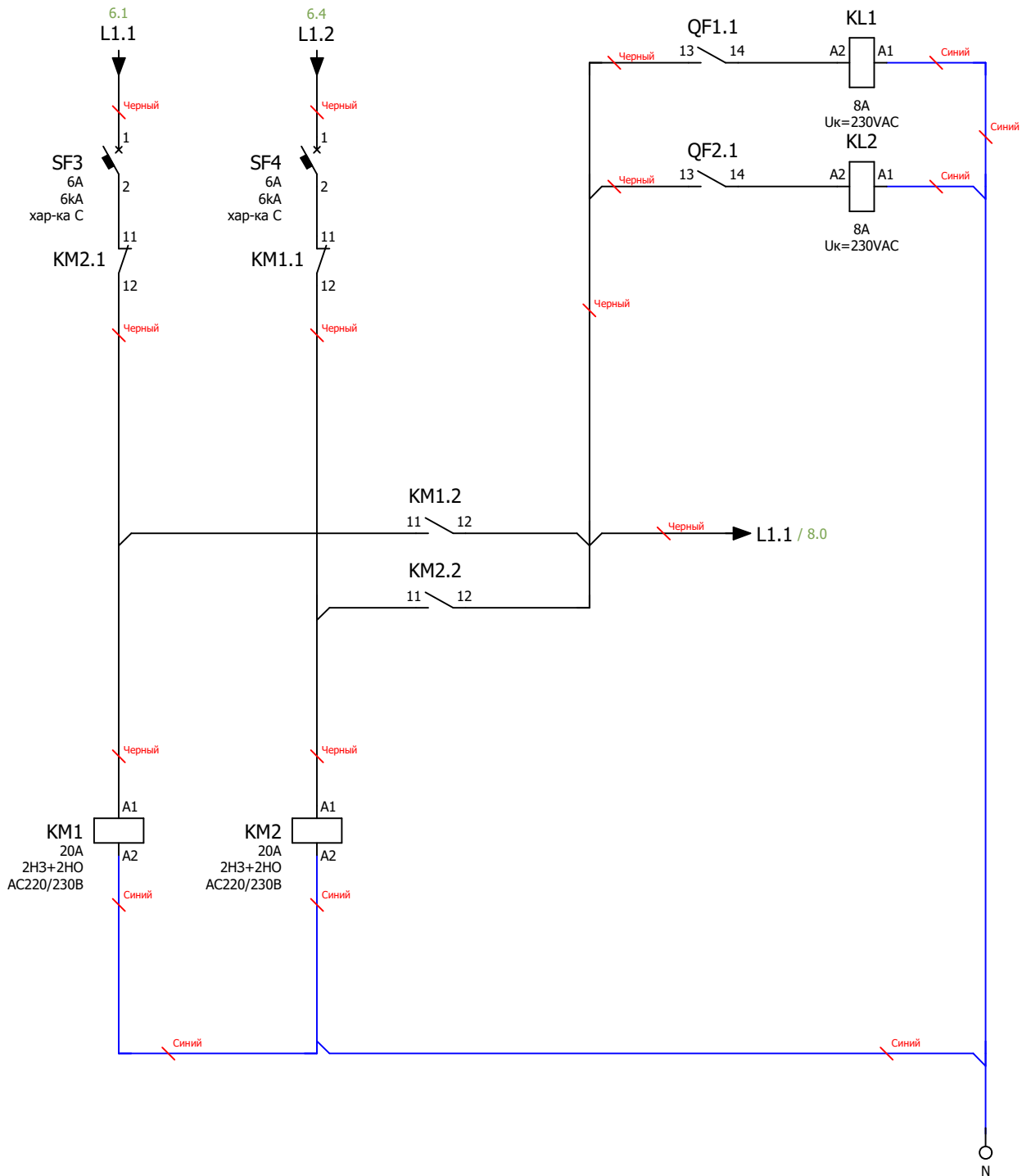


*Примечание:*  
 1. Количество выводов согласовывается по запросу.  
 2. Тип заземления согласовывается по запросу.

Инв. № подл. Подп. и дата

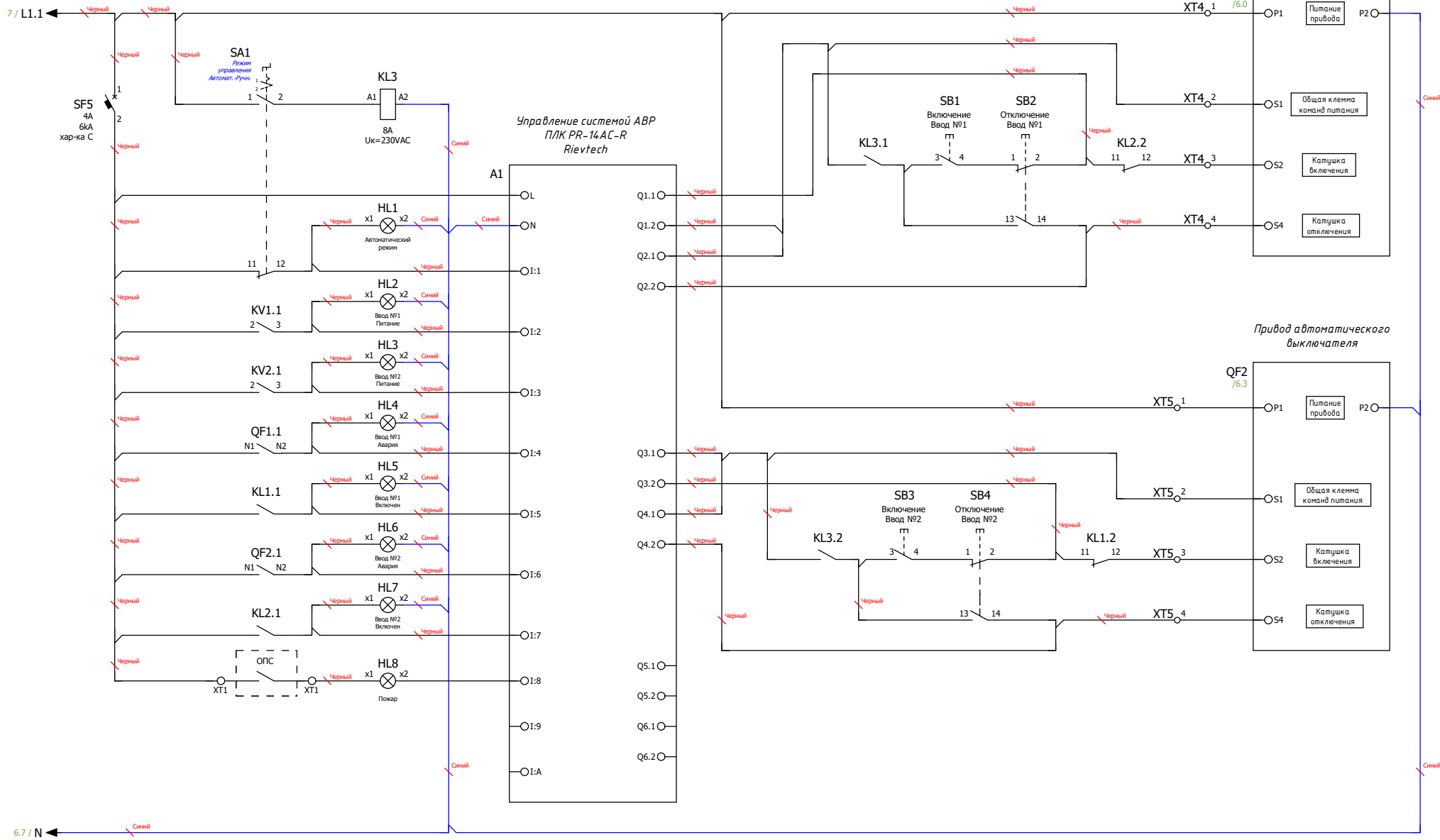
Ред.	Листов	№ докум.	Подп.	Дата	Лист



Примечание:  
 Схема мини-АВР питания цепей управления блока АВР.  
 Размножение контактов состояния вводных автоматических выключателей.

Инв. № подл.	Подп. и дата			
		Ред.	Листов	№ докум

Ред.	Листов	№ докум	Подп	Дата



Примечание:  
 Схема управления системой АВР на основе моторных приводов автоматических выключателей и программируемого логического контроллера (ПЛК)

Подп. и дата  
 Инв. № подл.

Ред.	Листов	№ докум.	Подп.	Дата	Лист