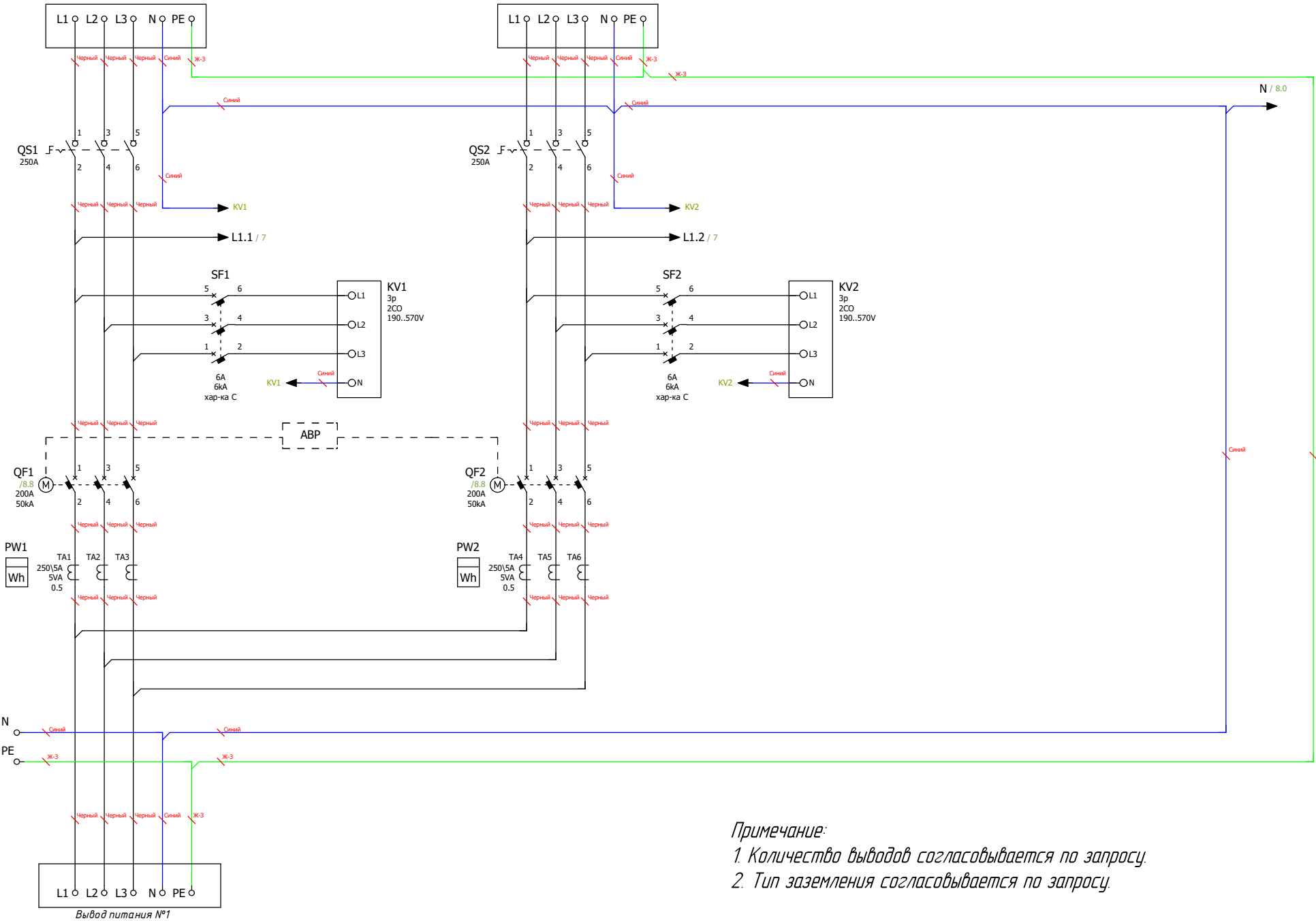


Ввод питания №1

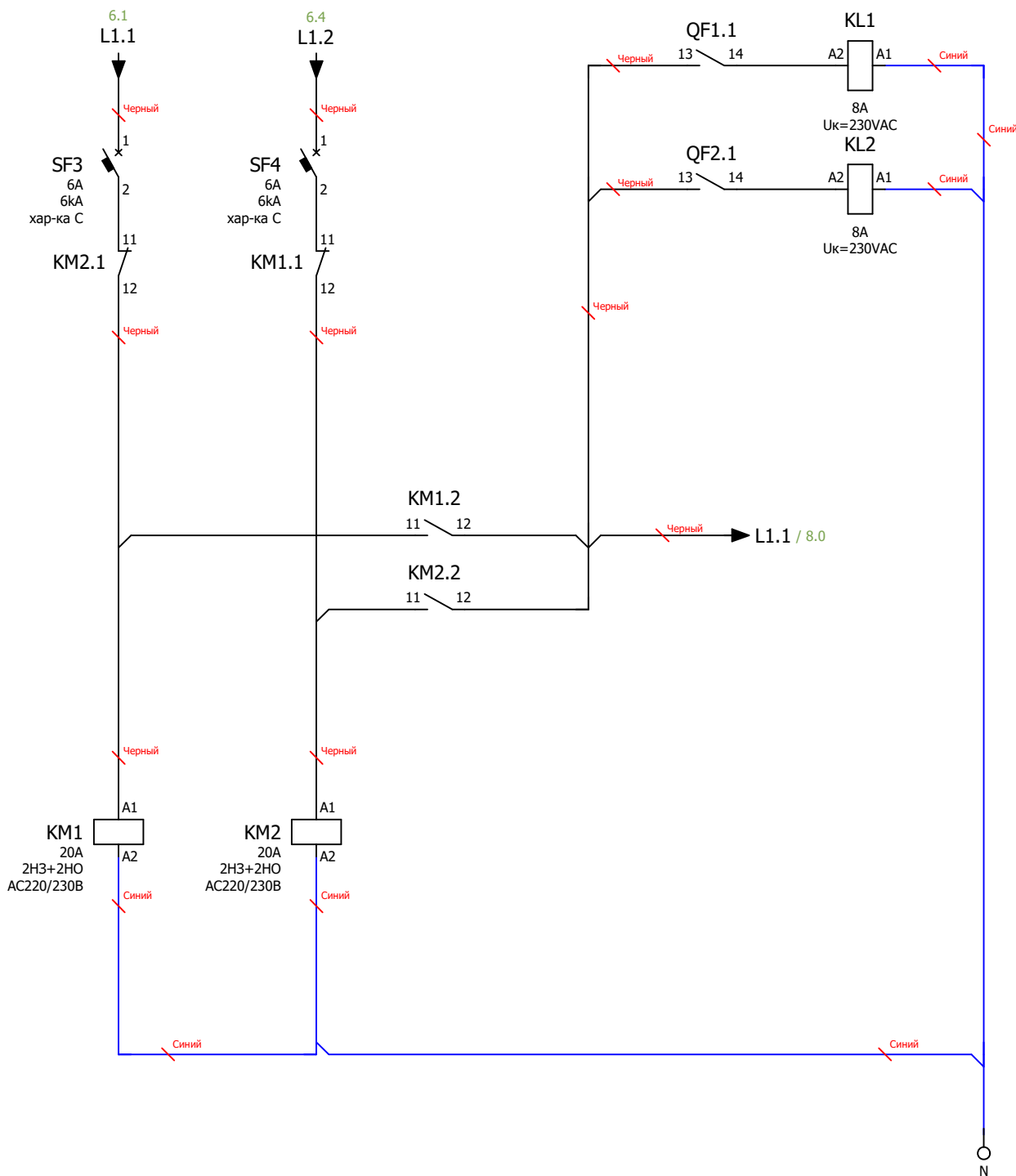
Ввод питания №2



Примечание:
 1. Количество выводов согласовывается по запросу.
 2. Тип заземления согласовывается по запросу.

Инд. № подл. Подл. и дата

Ред.	Листов	№ докум.	Подл.	Дата	Лист
------	--------	----------	-------	------	------



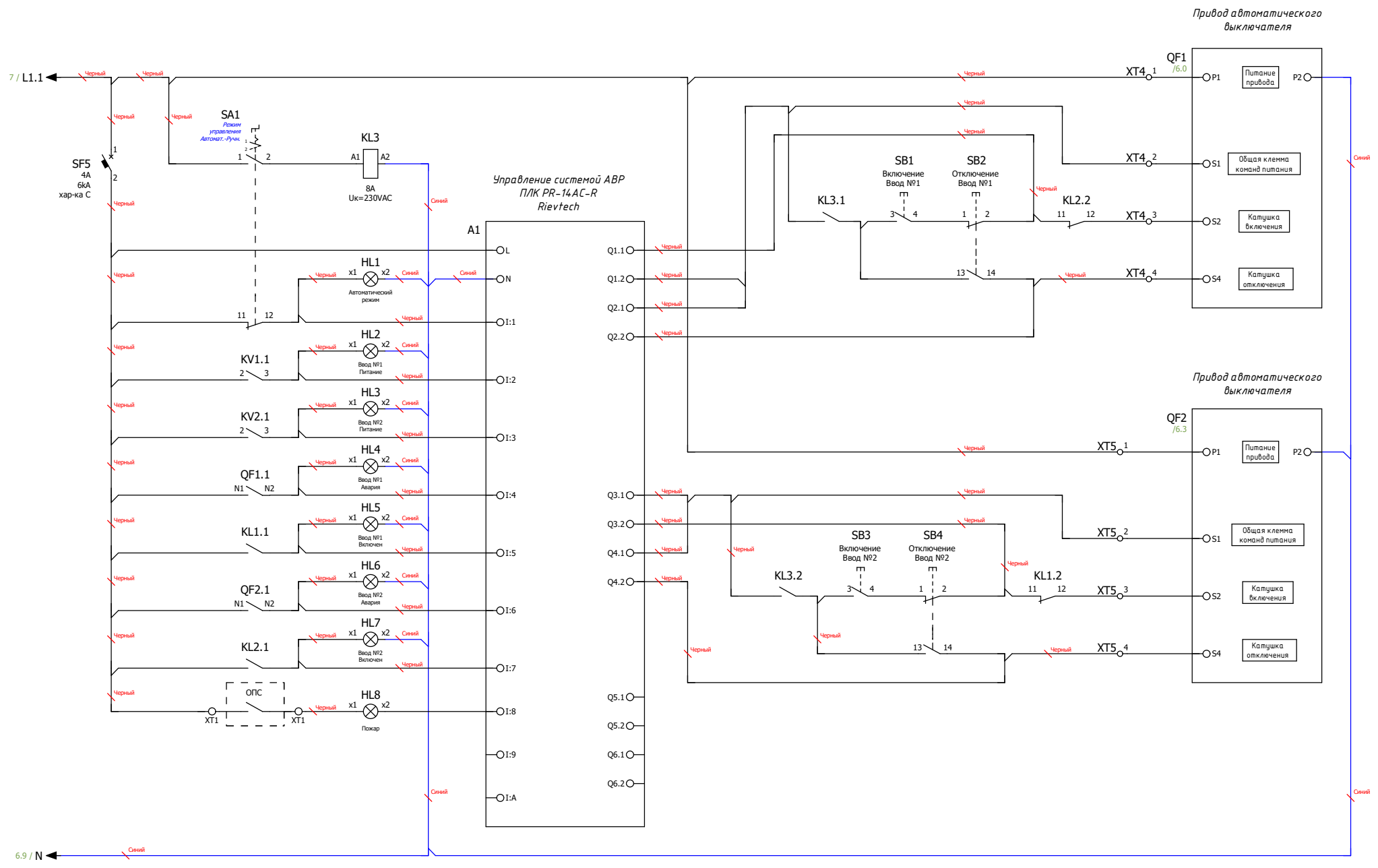
Примечание:

Схема мини-АВР питания цепей управления блока АВР.

Размножение контактов состояния вводных автоматических выключателей.

Инв. № подл.	Подп.	Дата		
	Ред.	Листов	№ докум	Подп

Ред.	Листов	№ докум	Подп	Дата	Лист
------	--------	---------	------	------	------



Примечание:
 Схема управления системой АВР на основе моторных приводов автоматических выключателей и программируемого логического контроллера (ПЛК)

Инд. № подл. Подп. и дата

Ред.	Листов	№ докум.	Подп.	Дата	Лист