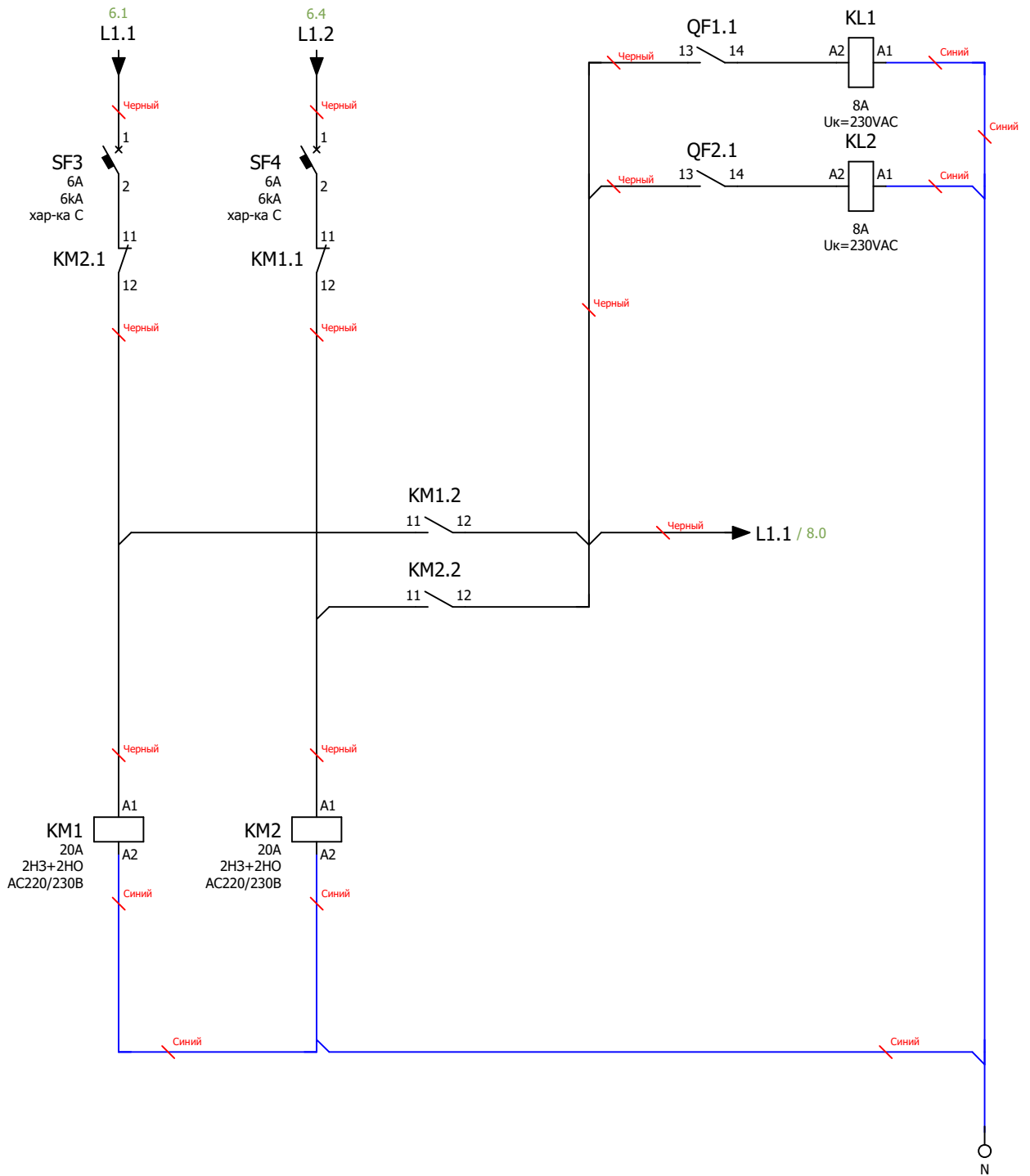


Примечание:
 1. Количество выводов согласовывается по запросу.
 2. Тип заземления согласовывается по запросу.

Инв. № подл. Подп. и дата

Ред.	Листов	№ докум.	Подп.	Дата	Лист

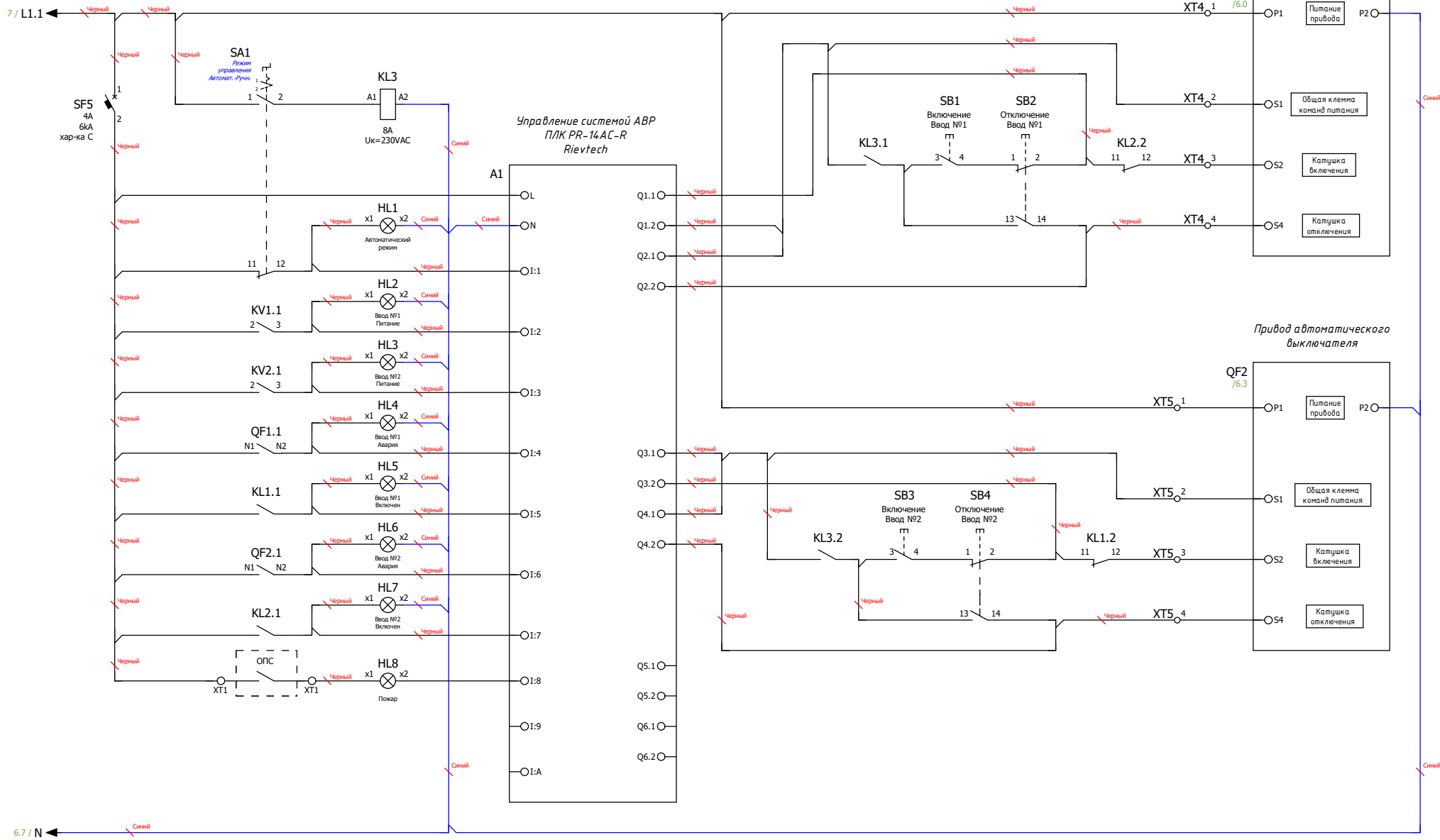


Примечание:

Схема мини-ABP питания цепей управления блока АВР.

Размножение контактов состояния вводных автоматических выключателей.

Инв. № подл.	Подп. и дата				
Ред.	Листов	№ докум	Подп	Дата	



Примечание:
 Схема управления системой АВР на основе моторных приводов автоматических выключателей и программируемого логического контроллера (ПЛК)

Подп. и дата
 Инв. № подл.

Ред.	Листов	№ докум.	Подп.	Дата	Лист