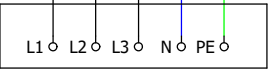
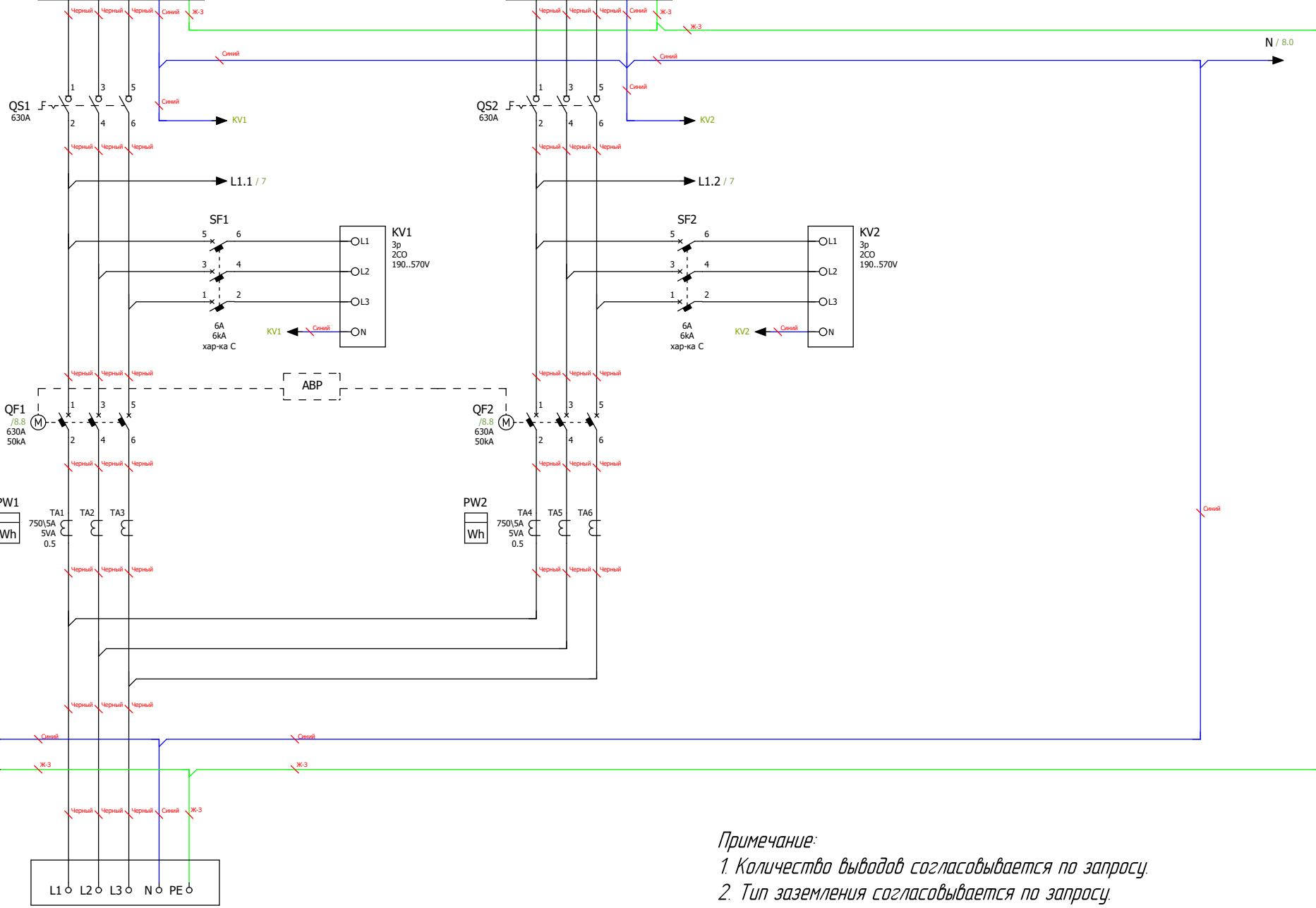
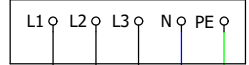
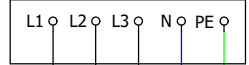


Ввод питания №1

Ввод питания №2

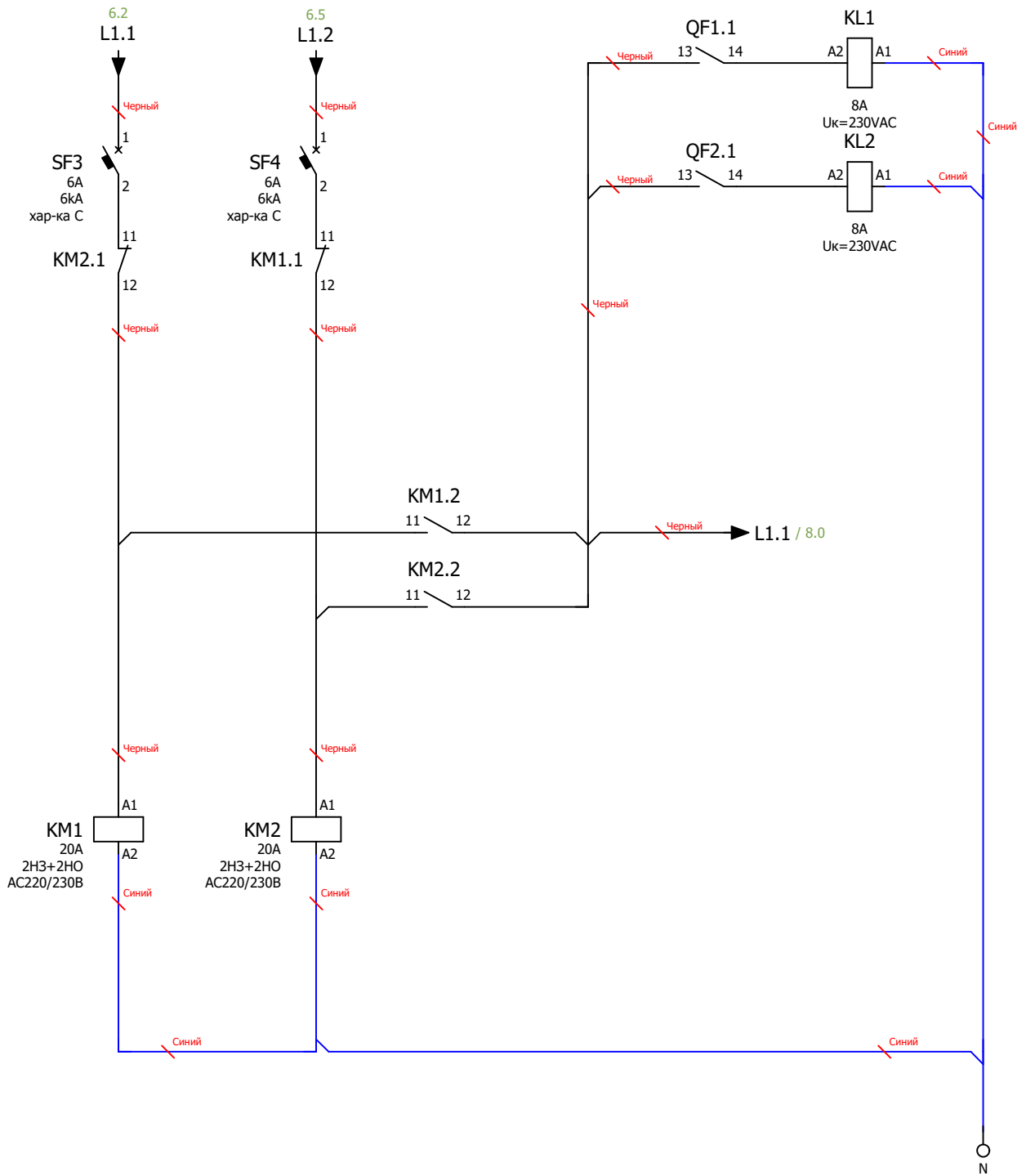


Вывод питания №1

Примечание:
 1. Количество выводов согласовывается по запросу.
 2. Тип заземления согласовывается по запросу.

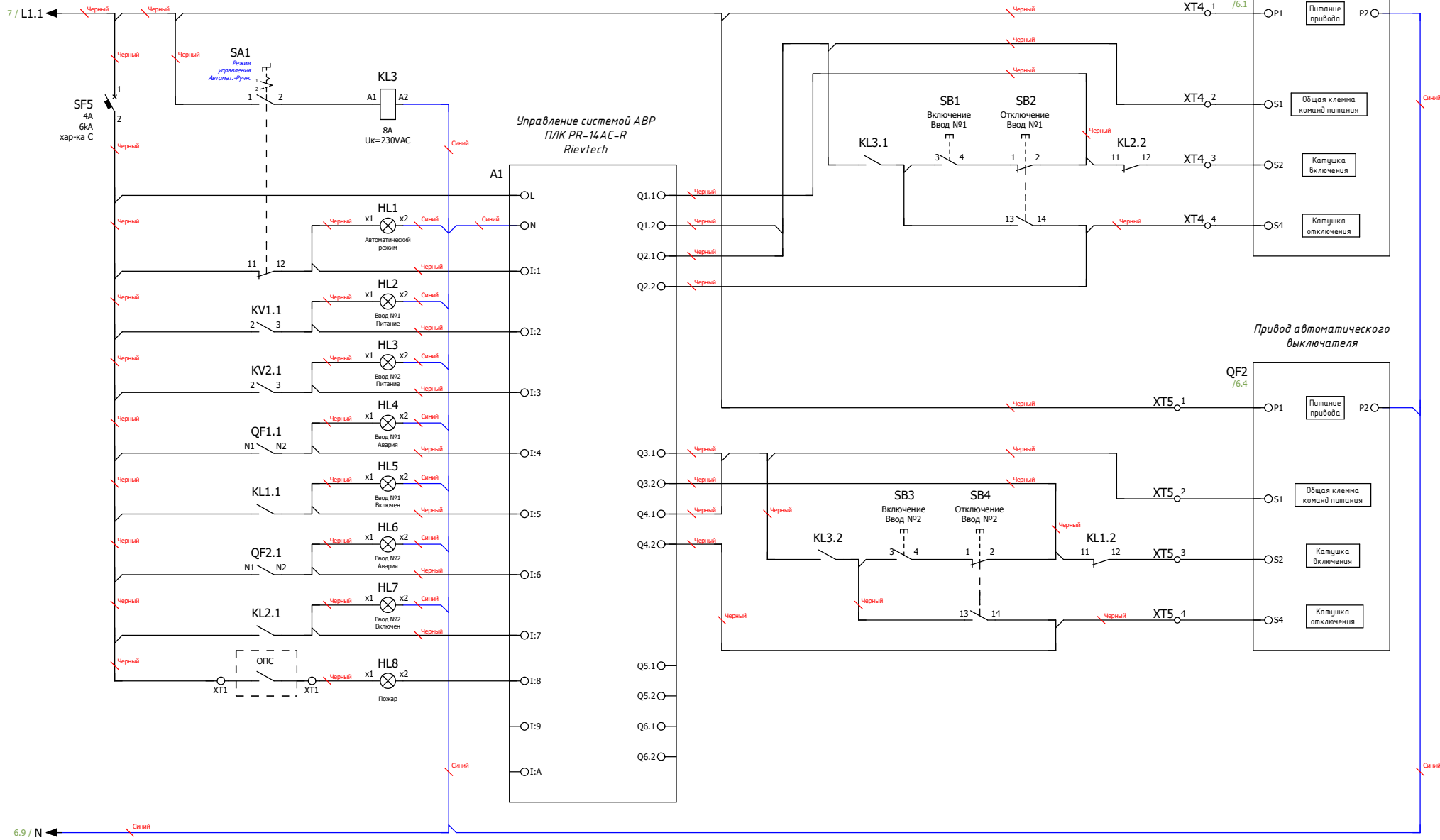
Инв. № подл.	
Подп. и дата	

Ред.	Листов	№ докум.	Подп.	Дата	Лист



*Примечание:
 Схема мини-ABP питания цепей управления блока ABP.
 Размножение контактов состояния вводных автоматических выключателей.*

Инв. № подл.	Подп. и дата				
Ред.	Листов	№ докум	Подп	Дата	



Примечание:
 Схема управления системой АВР на основе моторных приводов автоматических выключателей и программируемого логического контроллера (ПЛК)

Инв. № табл. Подп. и дата

Ред.	Листов	№ докум.	Подп.	Дата	Лист