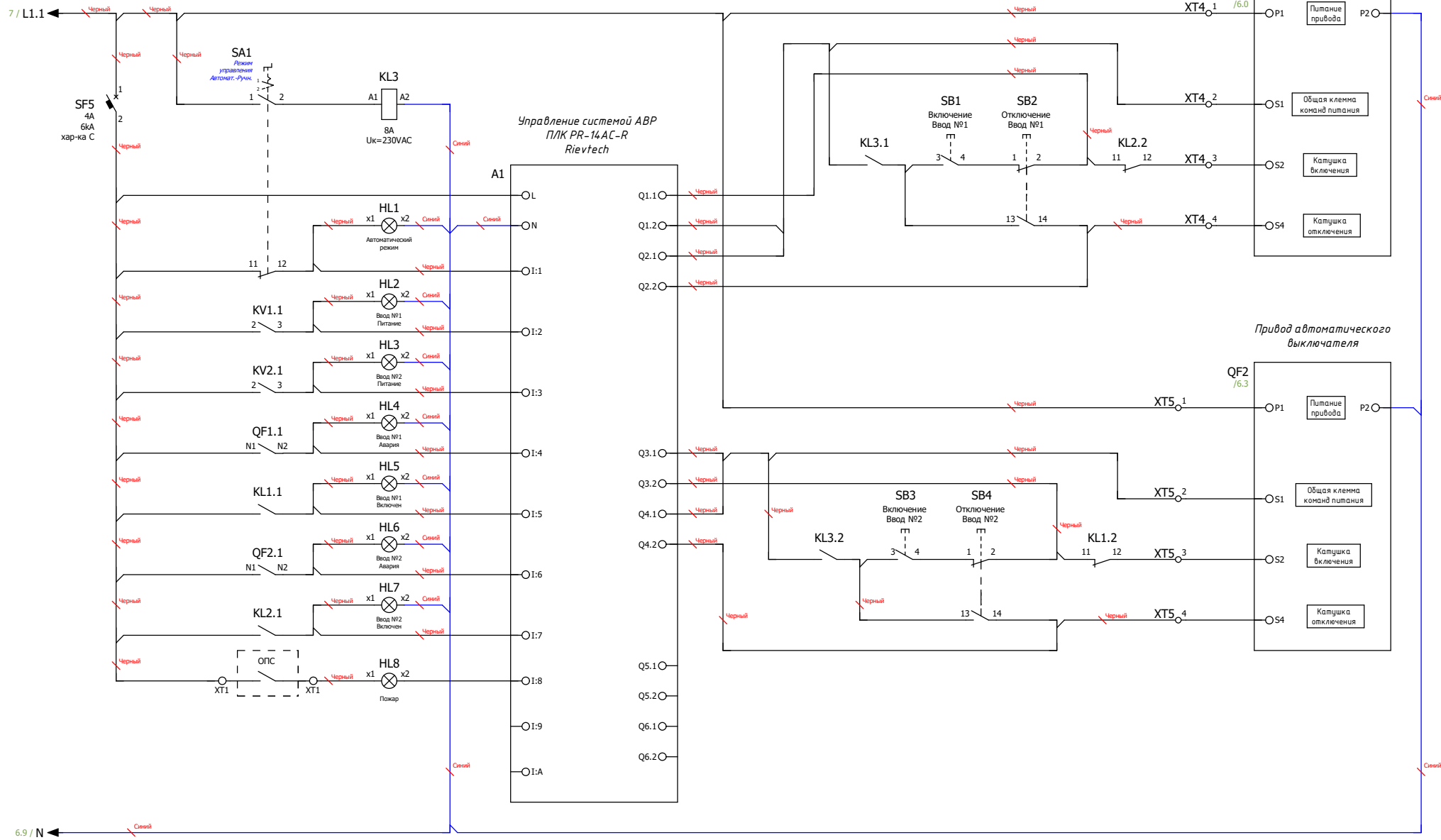


Подп. и дата

Инв. № подл.

Ред.	Листов	№ докум	Подп.	Дата	Лист





Примечание:  
 Схема управления системой АВР на основе моторных приводов автоматических выключателей и программируемого логического контроллера (ПЛК)

Подп. и дата  
 Инв. № подл.

Ред.	Листов	№ докум.	Подп.	Дата	Лист